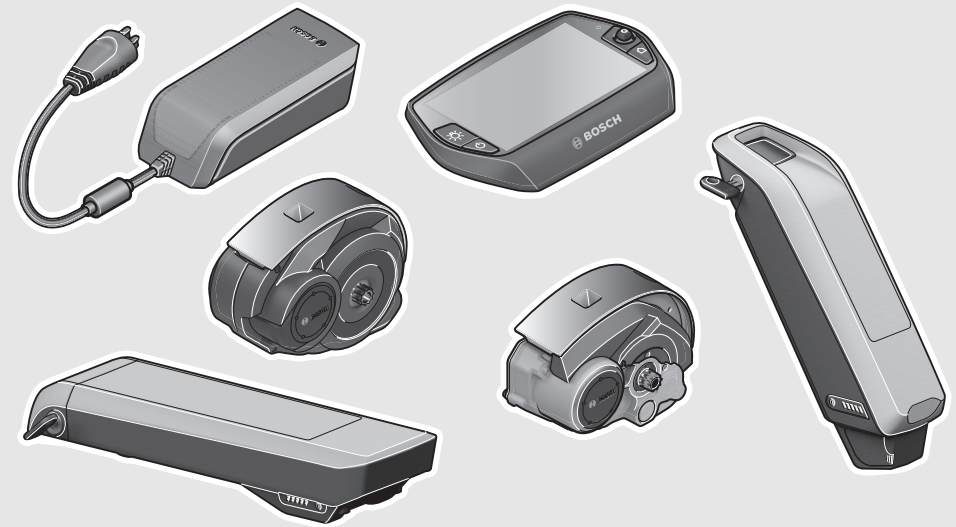


Performance Line

Performance Line



Robert Bosch GmbH
Bosch eBike Systems
72703 Reutlingen
GERMANY

www.bosch-ebike.com

0 276 001 SPN (2015.07) T / 252 WEU

Drive Unit | Nyon | PowerPack 300/400/500 | Charger

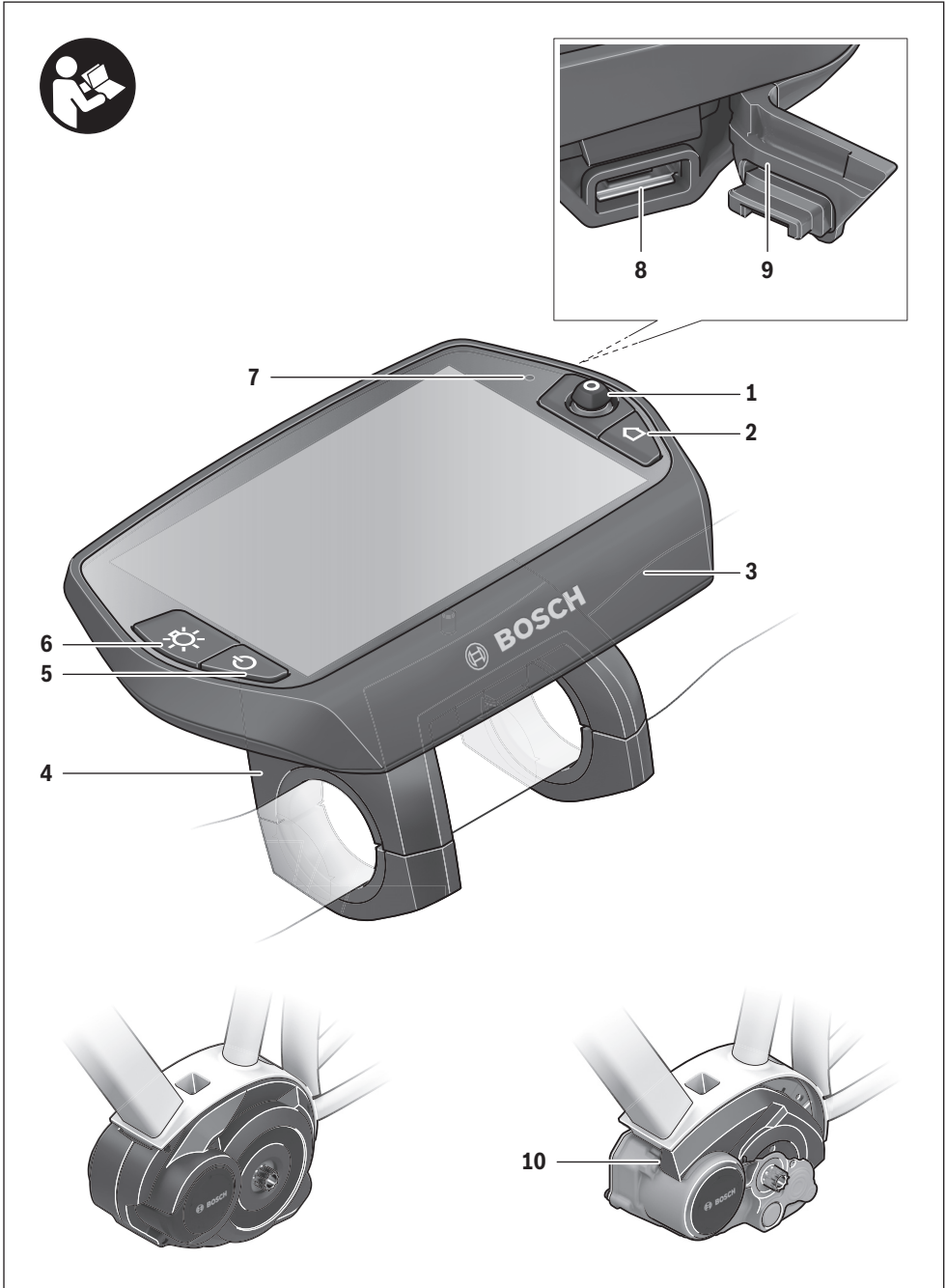
0 275 007 031/033 | 1 270 020 907/915 |
0 275 007 511/512/522/530/532 | 0 275 007 907

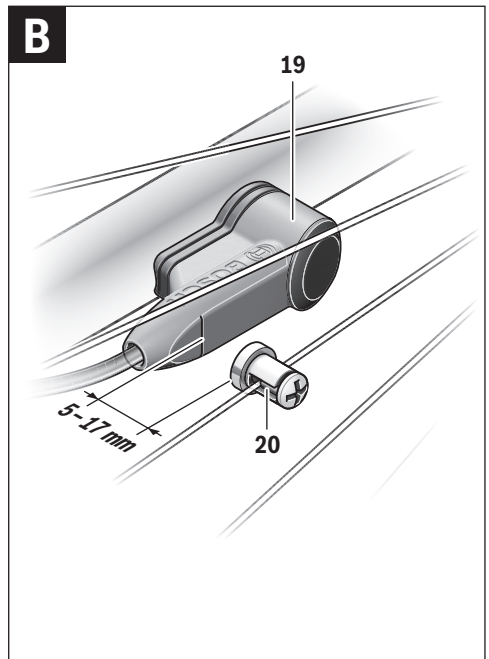
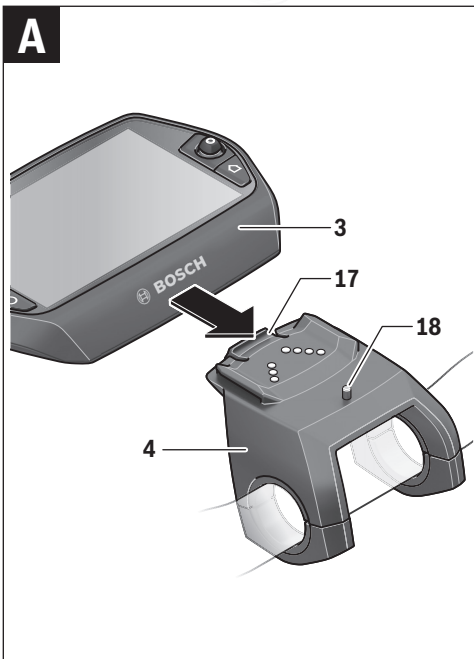
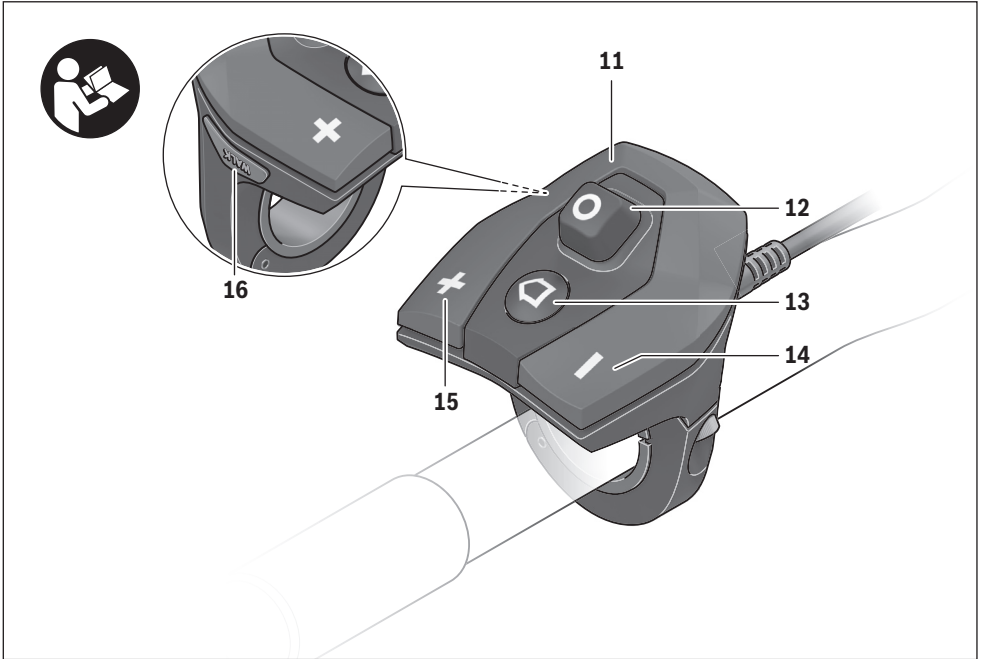


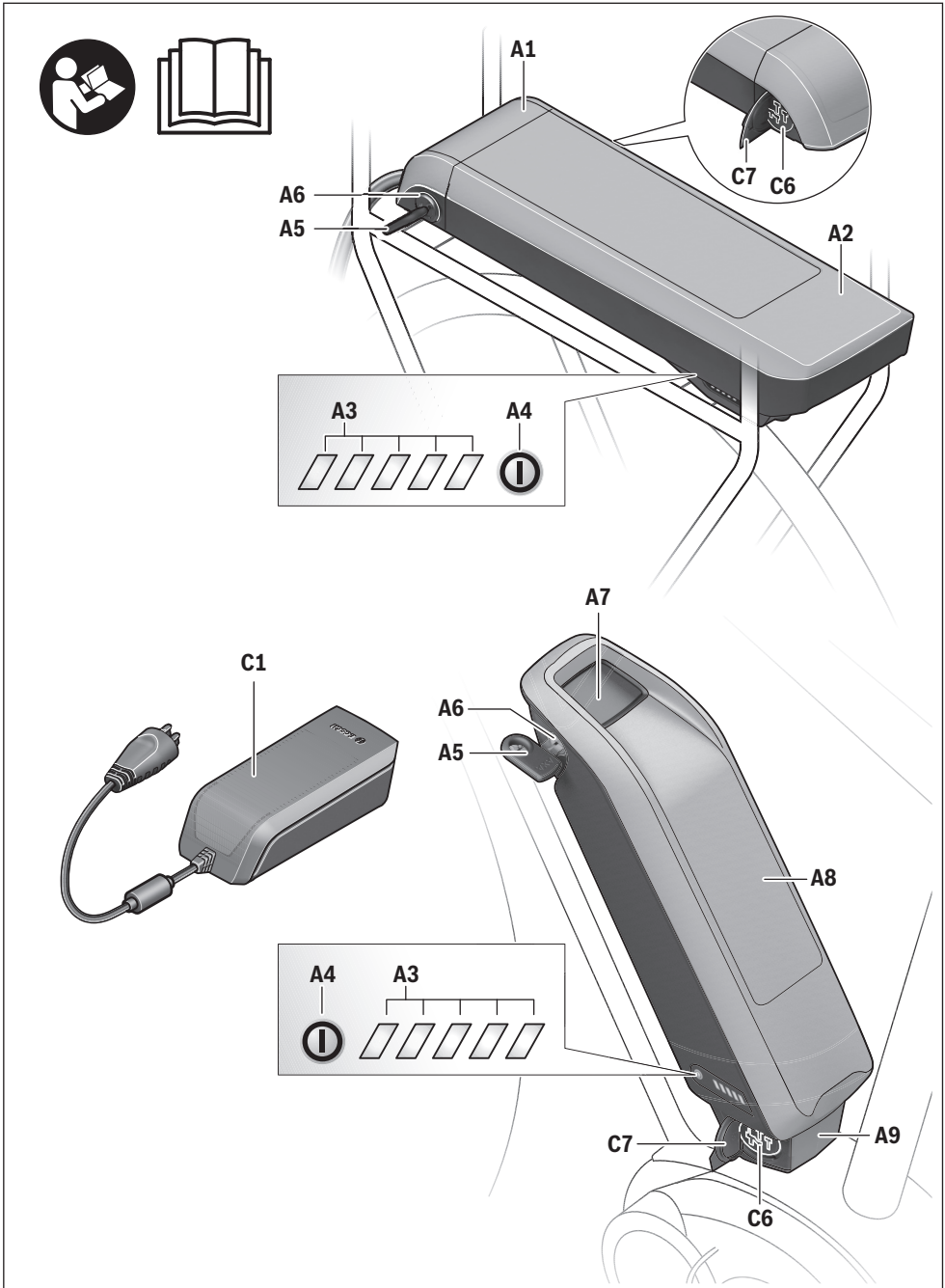
de Originalbetriebsanleitung
en Original instructions
fr Notice originale
es Manual original
pt Manual original
it Istruzioni originali

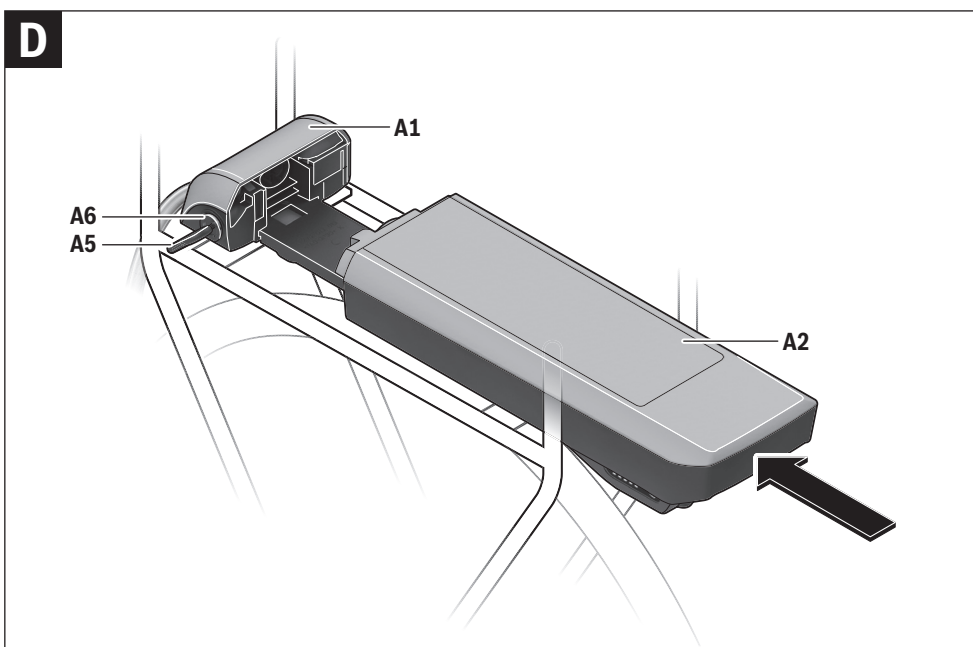
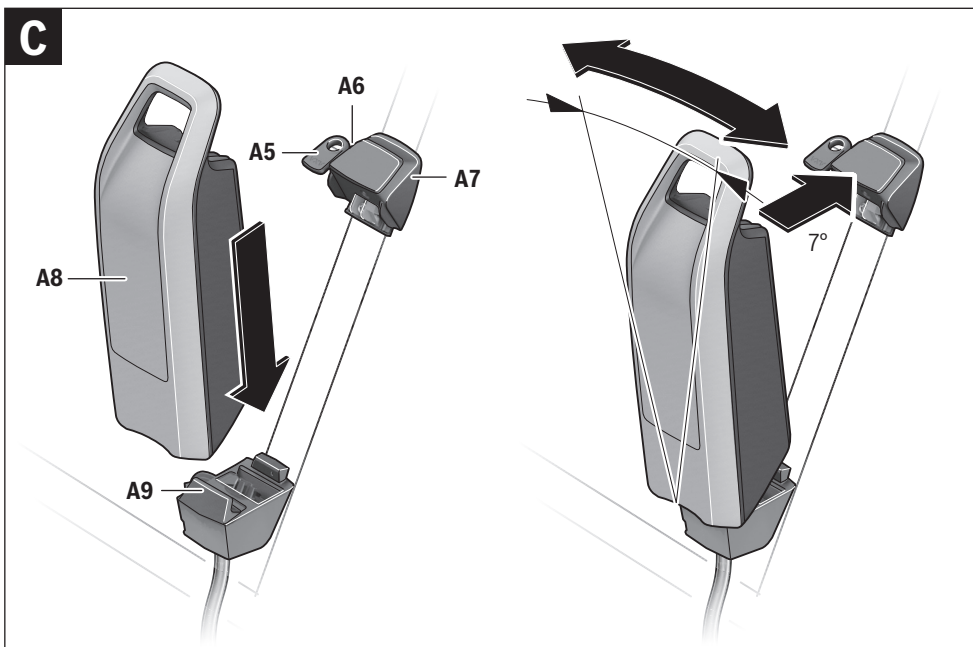
nl Oorspronkelijke gebruiksaanwijzing
da Original brugsanvisning
sv Bruksanvisning i original
no Original driftsinstruks
fi Alkuperäiset ohjeet
el Πρωτότυπο οδηγιών χρήσης

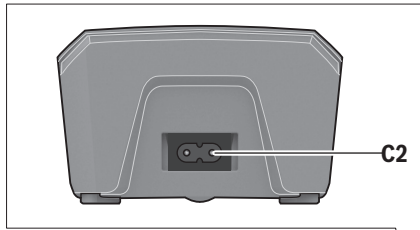












C3

C1

C5

C4

eBike Battery Charger 36-4/230

0 275 007 907

Input: 230V ~ 50Hz 1.5A

Output: 36V = 4A

Made in PRC

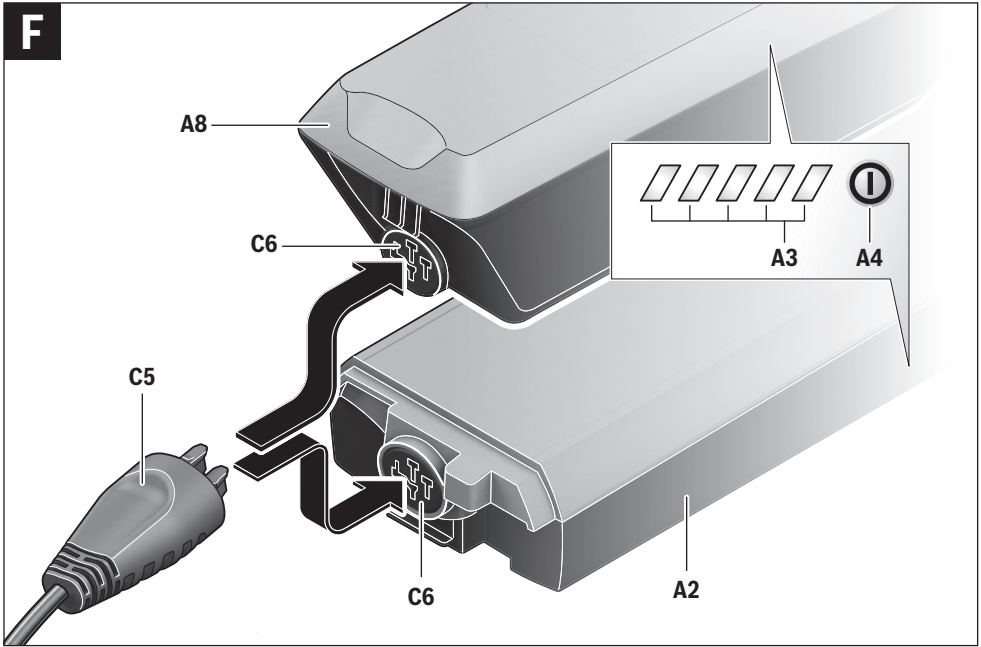
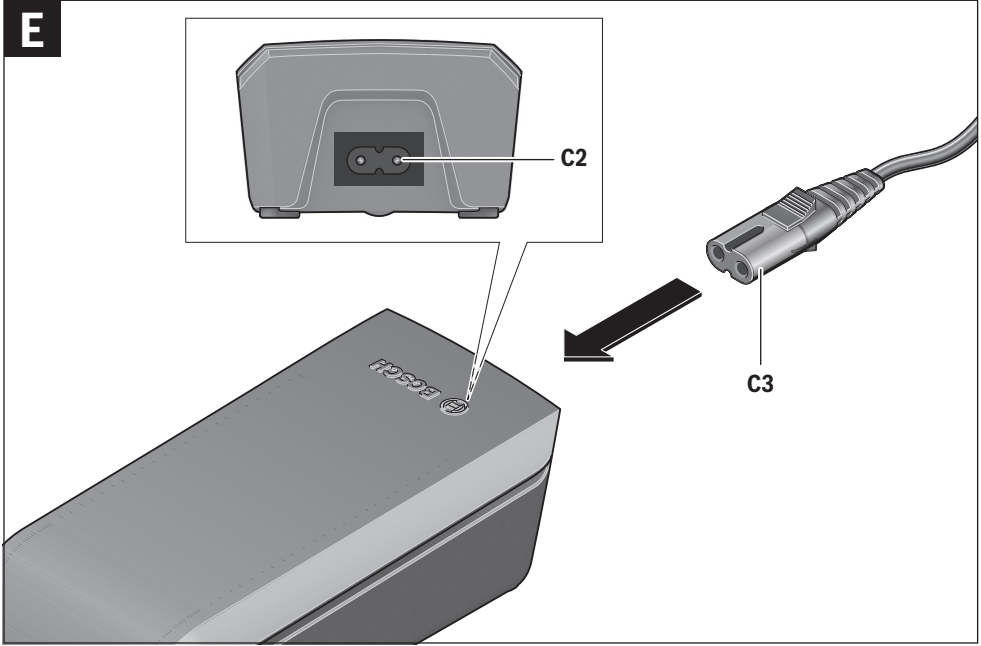
Robert Bosch GmbH, Reutlingen

Active/Performance Line

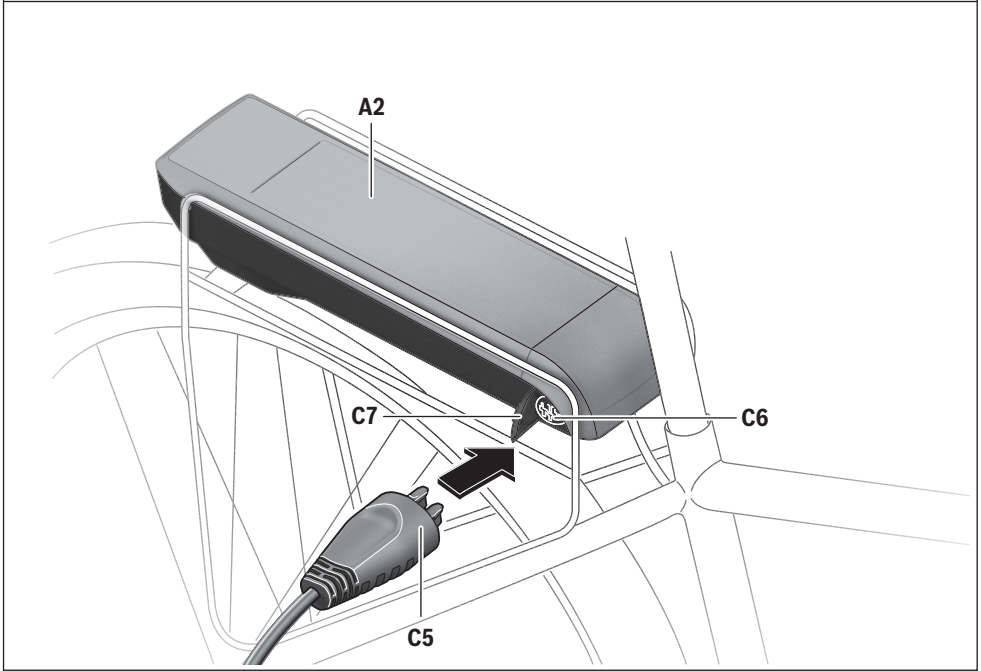
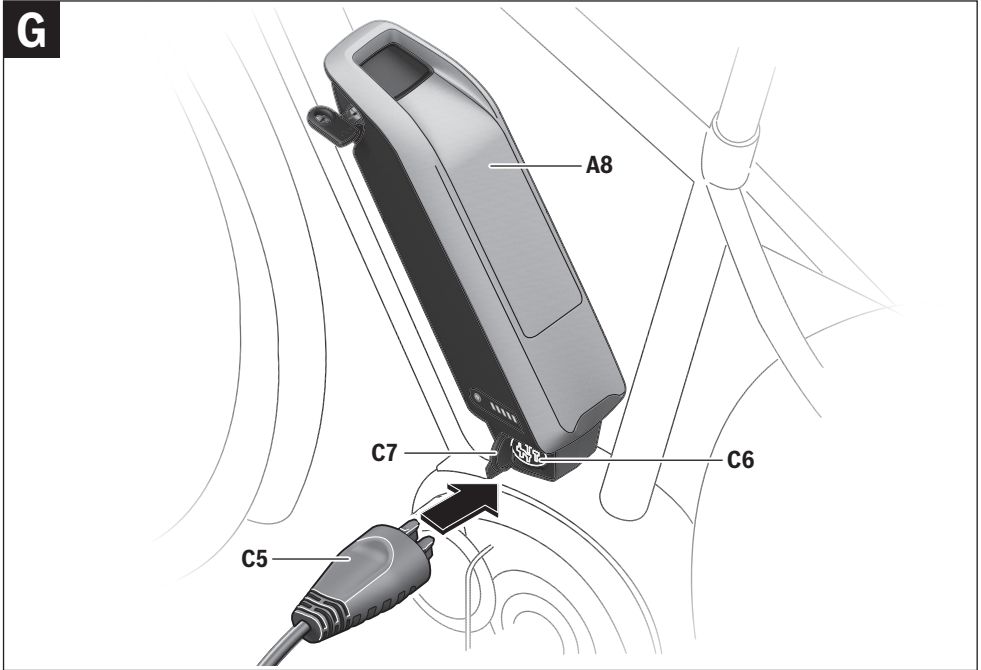
Li-Ion

Use ONLY with BOSCH Li-Ion batteries





G



Antriebseinheit Drive Unit/ Bordcomputer Nyon

Sicherheitshinweise

Allgemeine Sicherheitshinweise



Lesen Sie alle Sicherheitshinweise und Anweisungen. Versäumnisse bei der Einhaltung der Sicherheitshinweise und Anweisungen können elektrischen Schlag, Brand und/oder schwere Verletzungen verursachen.

Bewahren Sie alle Sicherheitshinweise und Anweisungen für die Zukunft auf.

Der in dieser Betriebsanleitung verwendete Begriff „Akku“ bezieht sich, unabhängig von der Bauform, gleichermaßen auf Standard-Akkus (Akkus mit Halterung am Fahrradrahmen) und Gepäckträger-Akkus (Akkus mit Halterung im Gepäckträger).

- ▶ **Lassen Sie sich nicht von der Anzeige des Bordcomputers ablenken.** Wenn Sie sich nicht ausschließlich auf den Verkehr konzentrieren, riskieren Sie, in einen Unfall verwickelt zu werden. Wenn Sie über den Wechsel des Unterstützungsniveaus hinaus Eingaben in Ihren Bordcomputer machen wollen, halten Sie an und geben Sie die entsprechenden Daten ein.
- ▶ **Lassen Sie sich vor Beginn eines Trainingsprogramms von einem Arzt beraten, welche Belastungen Sie auf sich nehmen können.** Nur so vermeiden Sie eine für Sie mögliche Überlastung.
- ▶ **Bei Verwendung eines Herzfrequenzsensors kann die angezeigte Herzfrequenz durch elektromagnetische Störungen verfälscht werden.** Die angezeigten Herzfrequenzen dienen nur als Referenz. Für Folgen durch falsch angezeigte Herzfrequenzen kann keine Haftung übernommen werden.

Sicherheitshinweise für eBikes

- ▶ **Öffnen Sie die Antriebseinheit nicht selbst. Die Antriebseinheit darf nur von qualifiziertem Fachpersonal und nur mit Original-Ersatzteilen repariert werden.** Damit wird gewährleistet, dass die Sicherheit der Antriebseinheit erhalten bleibt. Bei unberechtigtem Öffnen der Antriebseinheit erlischt der Gewährleistungsanspruch.
- ▶ **Öffnen Sie Nyon nicht.** Nyon kann durch das Öffnen zerstört werden und der Gewährleistungsanspruch entfällt.
- ▶ **Alle an der Antriebseinheit montierten Komponenten und alle anderen Komponenten des eBike-Antriebs (z. B. Kettenblatt, Aufnahme des Kettenblatts, Pedale) dürfen nur gegen baugleiche oder vom Fahrradhersteller speziell für Ihr eBike zugelassene Komponenten ausgetauscht werden.** Damit wird die Antriebseinheit vor Überlastung und Beschädigung geschützt.

- ▶ **Nehmen Sie den Akku aus dem eBike, bevor Sie Arbeiten (z. B. Inspektion, Reparatur, Montage, Wartung, Arbeiten an der Kette etc.) am eBike beginnen, es mit dem Auto oder dem Flugzeug transportieren oder es aufbewahren.** Bei unbeabsichtigter Aktivierung des eBike-Systems besteht Verletzungsgefahr.
- ▶ **Das eBike-System kann sich einschalten, wenn Sie das eBike rückwärts schieben.**
- ▶ **Die Funktion Schiebehilfe/Anfahrlilfe darf ausschließlich beim Schieben oder Anfahren des eBikes verwendet werden.** Haben die Räder des eBikes beim Benutzen der Schiebehilfe/Anfahrlilfe keinen Bodenkontakt, besteht Verletzungsgefahr.
- ▶ **Verwenden Sie nur original Bosch Akkus, die vom Hersteller für Ihr eBike zugelassen wurden.** Der Gebrauch anderer Akkus kann zu Verletzungen und Brandgefahr führen. Bei Gebrauch anderer Akkus übernimmt Bosch keine Haftung und Gewährleistung.
- ▶ **Nehmen Sie keinerlei Veränderungen an Ihrem eBike-System vor oder bringen Sie keine weiteren Produkte an, welche geeignet wären, die Leistungsfähigkeit Ihres eBike-Systems zu erhöhen.** Sie verringern hiermit in der Regel die Lebensdauer des Systems und riskieren Schäden an der Antriebseinheit und am Rad. Außerdem besteht die Gefahr, dass Ihnen Garantie- und Gewährleistungsansprüche auf das von Ihnen gekaufte Rad verloren gehen. Durch einen unsachgemäßen Umgang mit dem System gefährden Sie zudem Ihre Sicherheit sowie die anderer Verkehrsteilnehmer und riskieren dadurch bei Unfällen, die auf die Manipulation zurückzuführen sind, hohe persönliche Haftungskosten und eventuell sogar die Gefahr einer strafrechtlichen Verfolgung.
- ▶ **Beachten Sie alle nationalen Vorschriften zur Zulassung und Verwendung von eBikes.**
- ▶ **Lesen und beachten Sie die Sicherheitshinweise und Anweisungen in der Betriebsanleitung des Akkus sowie in der Betriebsanleitung Ihres eBikes.**

Sicherheitshinweise in Verbindung mit der Navigation

- ▶ **Planen Sie während der Fahrt keine Routen. Halten Sie an und geben Sie nur im Stand einen neuen Zielort ein.**
Wenn Sie sich nicht ausschließlich auf den Verkehr konzentrieren, riskieren Sie, in einen Unfall verwickelt zu werden.
- ▶ **Brechen Sie Ihre Route ab, wenn die Navigation Ihnen einen Weg vorgibt, der in Bezug auf Ihre fahrerischen Fähigkeiten gewagt, riskant oder gefährlich ist.**
Lassen Sie sich von Ihrem Navigationsgerät eine alternative Route anbieten.
- ▶ **Missachten Sie keine Verkehrsschilder, auch wenn die Navigation Ihnen einen bestimmten Weg vorgibt.** Baustellen oder zeitlich begrenzte Umleitungen kann das Navigationssystem nicht berücksichtigen.
- ▶ **Nutzen Sie die Navigation nicht in sicherheitskritischen oder unklaren Situationen (Straßensperrungen, Umleitungen etc.).** Führen Sie stets zusätzliche Karten und Kommunikationsmittel mit sich.

Produkt- und Leistungsbeschreibung

Bestimmungsgemäßer Gebrauch

Die Antriebseinheit ist ausschließlich zum Antrieb Ihres eBikes bestimmt und darf nicht für andere Zwecke verwendet werden.

Abgebildete Komponenten (siehe Seite 2 – 3)

Die Nummerierung der abgebildeten Komponenten bezieht sich auf die Darstellungen auf den Grafikseiten zu Beginn der Anleitung.

Alle Darstellungen von Fahrradteilen außer Antriebseinheit, Bordcomputer inkl. Bedieneinheit, Geschwindigkeitssensor und den dazugehörigen Halterungen sind schematisch und können bei Ihrem eBike abweichen.

- 1 Joystick
- 2 Taste „Home“
- 3 Bordcomputer
- 4 Halterung Bordcomputer
- 5 Ein-Aus-Taste Bordcomputer
- 6 Taste Fahrradbeleuchtung
- 7 Helligkeitssensor
- 8 USB-Buchse
- 9 Schutzkappe der USB-Buchse
- 10 Antriebseinheit
- 11 Bedieneinheit
- 12 Joystick an der Bedieneinheit
- 13 Taste „Home“ an der Bedieneinheit
- 14 Taste Unterstützung senken
- 15 Taste Unterstützung erhöhen
- 16 Taste Anfahrhilfe/Schiebehilfe „WALK“
- 17 Arretierung Bordcomputer
- 18 Blockierschraube Bordcomputer
- 19 Geschwindigkeitssensor
- 20 Speichenmagnet des Geschwindigkeitssensors
USB-Ladekabel (Micro A – Micro B)*

* nicht abgebildet, als Zubehör erhältlich

Technische Daten

Antriebseinheit		Drive Unit Cruise	Drive Unit Speed	Drive Unit CX
Sachnummer		0 275 007 033	0 275 007 031	0 275 007 027
Nenndauerleistung	W	250	250	250
Drehmoment am Antrieb max.	Nm	60	60	75
Nennspannung	V ⁻⁻⁻	36	36	36
Betriebstemperatur	°C	-5 ... +40	-5 ... +40	-5 ... +40
Lagertemperatur	°C	-10 ... +50	-10 ... +50	-10 ... +50
Schutzart		IP 54 (staub- und spritzwassergeschützt)	IP 54 (staub- und spritzwassergeschützt)	IP 54 (staub- und spritzwassergeschützt)
Gewicht, ca.	kg	4	4	4

Bordcomputer		Nyon
Sachnummer	1 270 020 907/915	
Interner Speicher		
1 270 020 907	GB	1
1 270 020 915	GB	8
Ladestrom USB-Anschluss max.	mA	500
Ladespannung USB-Anschluss	V	5
USB-Ladekabel ¹⁾	1 270 016 360	
Betriebstemperatur	°C	-5 ... +40
Lagertemperatur	°C	-10 ... +50
Ladetemperatur	°C	0 ... +40
Lithium-Ionen Akku intern	V mAh	3,7 710
Schutzart ²⁾	IP x7 (wasserdicht)	
Unterstützte WLAN-Standards	802.11b/g/n (2,4 GHz)	
Gewicht, ca.	kg	0,2

1) ist nicht im Standard-Lieferumfang enthalten
2) bei geschlossener USB-Abdeckung

Fahrradbeleuchtung*		
Nennspannung	V---	6
maximale Leistung		
– Vorderlicht	W	8,4
– Rücklicht	W	0,6

* abhängig von gesetzlichen Regelungen nicht in allen länderspezifischen Ausführungen über den eBike-Akku möglich

Montage

eBike-Akku einsetzen und entnehmen

Zum Einsetzen des eBike-Akkus in das eBike und zum Entnehmen lesen und beachten Sie die Betriebsanleitung des Akkus.

Bordcomputer einsetzen und entnehmen (siehe Bild A)

Zum **Einsetzen** des Bordcomputers **3** schieben Sie ihn von vorn in die Halterung **4**.

Zum **Entnehmen** des Bordcomputers **3** drücken Sie auf die Arretierung **17** und schieben ihn nach vorn aus der Halterung **4**.

► Wenn Sie das eBike abstellen, entnehmen Sie den Bordcomputer.

Es ist möglich, den Bordcomputer in der Halterung gegen Entnahme zu sichern. Demontieren Sie dazu die Halterung **4** vom Lenker. Setzen Sie den Bordcomputer in die Halterung. Schrauben Sie die Blockierschraube **18** (Gewinde M3, 8 mm lang) von unten in das dafür vorgesehene Gewinde der Halterung. Montieren Sie die Halterung wieder auf dem Lenker.

Geschwindigkeitssensor überprüfen (siehe Bild B)

Der Geschwindigkeitssensor **19** und der dazugehörige Speichenmagnet **20** müssen so montiert sein, dass sich der Speichenmagnet bei einer Umdrehung des Rades in einem Abstand von mindestens 5 mm und höchstens 17 mm am Geschwindigkeitssensor vorbeibewegt.

Hinweis: Ist der Abstand zwischen Geschwindigkeitssensor **19** und Speichenmagnet **20** zu klein oder zu groß, oder ist der Geschwindigkeitssensor **19** nicht richtig angeschlossen, fällt die Tachometeranzeige **r3** aus, und der eBike-Antrieb arbeitet im Notlaufprogramm.

Lösen Sie in diesem Fall die Schraube des Speichenmagnets **20** und befestigen Sie den Speichenmagnet so an der Speiche, dass er in der richtigen Entfernung an der Markierung des Geschwindigkeitssensors vorbeiläuft. Erscheint auch danach keine Geschwindigkeit in der Tachometeranzeige **r3**, wenden Sie sich bitte an einen autorisierten Fahrradhändler.

Betrieb

Inbetriebnahme

Voraussetzungen

Das eBike-System kann nur aktiviert werden, wenn folgende Voraussetzungen erfüllt sind:

- Ein ausreichend geladener eBike-Akku ist eingesetzt (siehe Betriebsanleitung des Akkus).
- Der Bordcomputer ist richtig in die Halterung eingesetzt (siehe „Bordcomputer einsetzen und entnehmen“, Seite Deutsch – 3).

eBike-System ein-/ausschalten

Zum **Einschalten** des eBike-Systems haben Sie folgende Möglichkeiten:

- Setzen Sie den Bordcomputer in die Halterung **4** ein.
- Drücken Sie bei eingesetztem Bordcomputer und eingesetztem eBike-Akku einmal kurz die Ein-Aus-Taste **5** des Bordcomputers.
- Drücken Sie bei eingesetztem Bordcomputer die Ein-Aus-Taste des eBike-Akkus (siehe Betriebsanleitung des Akkus).

Der Antrieb wird aktiviert, sobald Sie in die Pedale treten (außer in der Funktion Schiebehilfe/Anfahrhilfe, siehe „Schiebehilfe/Anfahrhilfe ein-/ausschalten“, Seite Deutsch – 10). Die Motorleistung richtet sich nach dem eingestellten Unterstützungslevel am Bordcomputer.

Variante Cruise: Sobald Sie im Normalbetrieb aufhören, in die Pedale zu treten, oder sobald Sie eine Geschwindigkeit von 25 km/h erreicht haben, wird die Unterstützung durch den eBike-Antrieb abgeschaltet. Der Antrieb wird automatisch wieder aktiviert, sobald Sie in die Pedale treten und die Geschwindigkeit unter 25 km/h liegt.

Variante Speed: Sobald Sie im Normalbetrieb aufhören, in die Pedale zu treten, oder sobald Sie eine Geschwindigkeit von 45 km/h erreicht haben, wird die Unterstützung durch den eBike-Antrieb abgeschaltet. Der Antrieb wird automatisch wieder aktiviert, sobald Sie in die Pedale treten und die Geschwindigkeit unter 45 km/h liegt.

Zum **Ausschalten** des eBike-Systems haben Sie folgende Möglichkeiten:

- Drücken Sie die Ein-Aus-Taste **5** des Bordcomputers für mindestens 1 Sekunde.
- Schalten Sie den eBike-Akku an dessen Ein-Aus-Taste aus (siehe Betriebsanleitung des Akkus).
- Entnehmen Sie den Bordcomputer aus der Halterung.

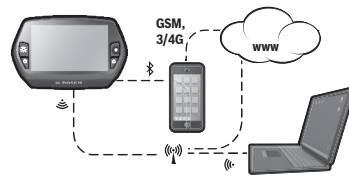
Wird etwa 10 min lang keine Leistung des Antriebs abgerufen (z. B., weil das eBike steht) oder keine Taste auf dem Nyon betätigt, schaltet sich das eBike-System aus Energiespargründen automatisch ab.

Das Bediensystem „Nyon“

Das Bediensystem Nyon besteht aus drei Komponenten:

- dem Bordcomputer Nyon mit Bedieneinheit
- der Smartphone-Anwendung „**Bosch eBike Connect**“
- dem Online-Portal „**www.eBike-Connect.com**“

Viele Einstellungen und Funktionen können auf allen Komponenten administriert bzw. genutzt werden. Einige Einstellungen und Funktionen können nur über bestimmte Komponenten erreicht oder bedient werden. Die Synchronisation der Daten erfolgt bei bestehender Bluetooth®-/Internet-Verbindung automatisch. Eine Übersicht über die möglichen Funktionen gibt folgende Tabelle.



	Bordcomputer	Smartphone-Anwendung	Online-Portal
Anmeldung/Registrierung	✓	✓	✓
Änderung der Einstellungen	✓	✓	✓
Erfassung der Fahrdaten	✓		
Echtzeit-Anzeige der Fahrdaten	✓		
Aufbereitung/Analyse von Fahrdaten		✓	✓
Erstellung benutzerdefinierter Anzeigen		✓	✓
Anzeige des aktuellen Aufenthaltsortes*	✓	✓	✓
Navigation	✓		
Routenplanung	✓	✓	✓
Anzeige der Restreichweite (Kreis um aktuellen Standort)	✓	✓	
Trainingseffekt in Echtzeit	✓		
Fahrtenübersicht		✓	✓
Statistik „ Dashboard “	✓		✓
Kauf von „Premiumfunktionen“		✓	

*GPS erforderlich

Premiumfunktionen

Die Standardfunktionen des Bediensystems „Nyon“ können durch Zukauf von „Premiumfunktionen“ über den AppStore für Apple iPhones bzw. Google PlayStore für Android-Geräte erweitert werden.

Neben der Gratis-Anwendung „**Bosch eBike Connect**“ stehen mehrere kostenpflichtige Premiumfunktionen zur Verfügung. Eine detaillierte Liste der zur Verfügung stehenden zusätzlichen Anwendungen finden Sie in der Online-Betriebsanleitung unter „**www.Bosch-eBike.com/nyon-manual**“.

Inbetriebnahme des Bordcomputers

Nyon wird mit einem teilgeladenen Akku ausgeliefert. Vor dem ersten Gebrauch muss der Nyon-Akku über den USB-Anschluss (siehe „Energieversorgung des Bordcomputers“, Seite Deutsch – 9) oder über das eBike-System vollständig geladen werden.

Um alle Funktionen des Bediensystems nutzen zu können, müssen Sie sich zusätzlich online registrieren.

Anmeldung am Bordcomputer

- Schalten Sie den Bordcomputer mit der Ein-Aus-Taste **5** ein.
- Wählen Sie mit dem Joystick **1** Ihre bevorzugte Sprache aus (Auswahl durch Drücken auf den Joystick) und folgen Sie den Anweisungen.

Sie haben folgende Möglichkeiten, Nyon in Betrieb zu nehmen:

- **„TESTFAHRT“**
Sie können eine Testfahrt durchführen, ohne sich vorher anmelden oder Daten eingeben zu müssen. Nach dem Ausschalten werden alle Fahrdaten gelöscht.
- **„REGISTR.“>„OFFLINE“**
Dies ist ein sehr kurzer auf Nyon beschränkter Registrierungsprozess. Offline bedeutet in diesem Fall, dass Ihre Fahr- und Benutzerdaten nur lokal auf dem Bordcomputer gespeichert werden.
Folgen Sie den Anweisungen bzw. wählen Sie eine der vorgeschlagenen Antwortmöglichkeiten aus. Die eingegebenen Daten bleiben nach dem Ausschalten des Nyon erhalten, werden aber nicht mit dem Online-Portal oder der Smartphone-Anwendung synchronisiert.
- **„REGISTR.“>„ONLINE“>„SMARTPH.“**
Dies ist ein vollständiger Registrierungsprozess. Stecken Sie Nyon auf die Halterung **4**, laden Sie die Anwendung **„Bosch eBike Connect“** auf Ihr Smartphone und registrieren Sie sich mithilfe der Anwendung. Nach erfolgter Anmeldung werden die Fahrdaten gespeichert und mit der Smartphone-Anwendung und dem Online-Portal synchronisiert.
- **„REGISTR.“>„ONLINE“>„WLAN“**
Dies ist ein vollständiger Registrierungsprozess. Verbinden Sie Nyon via USB mit einer Stromquelle (z. B. Computer) und begeben Sie sich in den Empfangsbereich eines WLAN-Netzwerks. Nyon verbindet sich anschließend mit dem WLAN-Netzwerk Ihrer Wahl und Sie werden auf das Online-Portal **„www.eBike-Connect.com“** verwiesen, wo Sie die Registrierung durchführen können. Nach erfolgter Anmeldung werden die Fahrdaten gespeichert und mit dem Online-Portal synchronisiert. Eine Verbindung zu Ihrem Smartphone können Sie anschließend von Ihrem Nyon aus erstellen (**„Einstellungen“>„Verbindungen“>„Neues Smartphone verbinden“**).

Registrierung via Smartphone und Bluetooth®-Kopplung

Ein Smartphone ist nicht Bestandteil des Lieferumfangs. Für die Registrierung mit dem Smartphone ist eine Internetverbindung erforderlich, welche, je nach Vertragsgestaltung, Kosten durch Ihren Telefonanbieter verursachen kann. Auch für die Synchronisation der Daten zwischen Smartphone und Online-Portal ist eine Internetverbindung erforderlich.

Um den vollen Funktionsumfang Ihres Bordcomputers nutzen zu können, benötigen Sie ein Smartphone mit den Betriebssystemen Android Version 4.0.3 und höher oder iOS 7 und höher. Eine Liste der getesteten/freigegebenen Smartphones finden Sie in der Online-Betriebsanleitung unter **„www.Bosch-eBike.com/nyon-manual“**.

Auch nicht in der Liste aufgeführte Smartphones mit den oben genannten Betriebssystemen können unter Umständen mit dem Bordcomputer verbunden werden. Eine vollständige Kompatibilität des Bordcomputers mit den in der Liste nicht aufgeführten Smartphones kann aber nicht gewährleistet werden.

Laden Sie vom AppStore für Apple iPhones bzw. Google PlayStore für Android-Geräte die Anwendung **„Bosch eBike Connect“** auf Ihr Smartphone.

Starten Sie die Anwendung **„Bosch eBike Connect“** und folgen den Anweisungen. Eine detaillierte Anleitung hierzu finden Sie in der Online-Betriebsanleitung unter **„www.Bosch-eBike.com/nyon-manual“**.

Wenn die Anwendung **„Bosch eBike Connect“** aktiv ist und eine Bluetooth®-Verbindung zu Ihrem Bordcomputer besteht, synchronisieren sich Daten zwischen Bordcomputer und Smartphone automatisch.

Online-Registrierung

Für die Online-Registrierung ist ein Internetzugang erforderlich.

Öffnen Sie mit Ihrem Browser das Online-Portal **„Bosch eBike Connect“** unter **„www.eBike-Connect.com“** und folgen den Anweisungen. Eine detaillierte Anleitung hierzu finden Sie in der Online-Betriebsanleitung unter **„www.Bosch-eBike.com/nyon-manual“**.

Anzeigen und Einstellungen des Bordcomputers

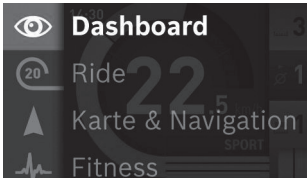
Bedienlogik

Nyon hat aus Sicherheitsgründen keinen Touchscreen. Ein Wechsel der Anzeige kann während der Fahrt über die Bedieneinheit **11** erreicht werden. So können beide Hände während der Fahrt am Lenker bleiben.

Mit den Bedienelementen auf dem Bordcomputer haben Sie folgende Möglichkeiten:

- Mit der Ein-Aus-Taste **5** schalten Sie den Bordcomputer ein bzw. aus.
- Mit der Taste **„Home“ (2 oder 13)** erreichen Sie den in **„Einstellungen“>„Mein Nyon“** eingestellten Betriebsmodus.

- Mit der Taste Fahrradbeleuchtung **6** kann die Fahrradbeleuchtung ein- bzw. ausgeschaltet werden.
- Mit dem Joystick **1** können Sie in den jeweiligen Betriebsmodi navigieren. Durch Drücken auf den Joystick **1** treffen Sie eine Auswahl.



Mit dem Joystick **1** können Sie durch Drücken nach links den aktiven Betriebsmodus mit dem Hauptmenü überblenden und in das Hauptmenü wechseln (siehe Bild oben).

Wenn Sie in dem aktiven Betriebsmodus den Joystick **1** nach rechts drücken, wird der aktuelle Bildschirm mit den für den aktuellen Betriebsmodus möglichen Einstelloptionen überblendet. Navigieren Sie mit dem Joystick zur gewünschten Option und wählen Sie die gewünschte Option durch Drücken des Joysticks **1** aus.

Tipp: Wenn Sie in einem aktiven Betriebsmodus sind, können Sie durch Drücken des Joysticks **1** nach oben oder nach unten direkt in den nächsten Betriebsmodus schalten.

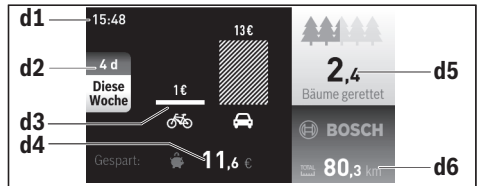
Befindet sich Nyon am eBike, wird nach dem Einschalten der Betriebsmodus „Ride“ angezeigt. Ist Nyon nicht auf dem eBike montiert, wird der Betriebsmodus „Dashboard“ angezeigt.

Hauptmenü

Symbol	Betriebsmodus	Funktion
	„Dashboard“	Dieser Betriebsmodus bietet Ihnen Statistikdaten an.
	„Ride“	Dieser Betriebsmodus übermittelt Ihnen die aktuellen Fahrdaten.
	„Karte & Navigation“	Über diesen Betriebsmodus haben Sie Zugriff auf das Kartenmaterial, das auf Open Street Map (OSM) basiert. Mit diesen Karten können Sie navigieren.
	„Fitness“	Über diesen Betriebsmodus können Sie verschiedene fitnessrelevante Informationen einsehen.
	„Einstellungen“	Mit diesem Betriebsmodus können Sie die Grundeinstellungen Ihres Bordcomputers festlegen.

Betriebsmodus „Dashboard“

Dieser Betriebsmodus bietet Ihnen Statistikdaten an.



- d1** Uhrzeit
- d2** Betrachtungszeitraum
- d3** Kosten
- d4** Ersparnis
- d5** Gerettete Bäume
- d6** Gesamtkilometer Fahrer

Dieser Betriebsmodus zeigt Ihnen die Einsparungen **d4**, die Sie erzielt haben, wenn Sie nicht mit dem Auto, sondern mit dem eBike gefahren sind.

Basis für die Berechnung sind die durchschnittlichen **Energiekosten** für Kraftstoff und Strom.

Betriebsmodus „Ride“

Dieser Betriebsmodus übermittelt Ihnen die aktuellen Fahrdaten.



- r1** Uhrzeit
- r2** Eigene Tretleistung
- r3** Geschwindigkeit
- r4** Motorleistung
- r5** Anzeige Unterstützungslevel
- r6** Tageskilometerzähler
- r7** Durchschnittsgeschwindigkeit
- r8** Restreichweite
- r9** Ladezustandsanzeige eBike-Akku

Betriebsmodus „Karte & Navigation“

Über diesen Betriebsmodus haben Sie Zugriff auf das Kartenmaterial, das auf Open Street Map (OSM) basiert. Mit diesen Karten können Sie navigieren.

Auf den Wohnort zutreffendes Kartenmaterial wird vom Fahrradhändler für den jeweiligen Käufer installiert. Bei Bedarf können weitere Karten über Ihre Smartphone-Anwendung **„Bosch eBike Connect“** heruntergeladen und auf Ihren Bordcomputer übertragen werden. Eine detaillierte Anleitung hierzu finden Sie in der Online-Betriebsanleitung unter **„www.Bosch-eBike.com/nyon-manual“**.

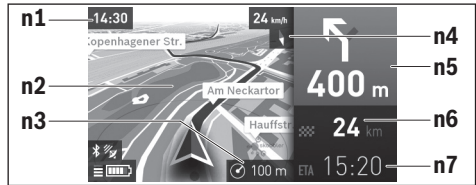
Wenn Sie über eine aktive WLAN-Verbindung verfügen und Nyon über die USB-Schnittstelle an eine Spannungsversorgung angeschlossen ist, ist es möglich, sich über **„Einstellungen“** > **„Karte & Navigation“** > **„Kartenmanager“** Karten direkt auf Nyon zu laden.

Wenn Sie Nyon einschalten, beginnt Nyon mit der Satellitensuche, um GPS-Signale empfangen zu können. Sobald ausreichend Satelliten gefunden sind, wird Ihnen im Betriebsmodus **„Karte & Navigation“** der aktuelle Standort angezeigt. Bei ungünstigen Wetterbedingungen oder Standorten kann die Satellitensuche etwas länger dauern.

Durch Drücken des Joysticks **1** nach rechts können Sie durch Auswählen der Untermenüs am rechten Rand die Zoomeinstellung des Kartenausschnitts ändern, die Reichweite Ihres eBike-Akkus anzeigen lassen oder aus verschiedenen Navigationsoptionen eine auswählen. Die Zoomeinstellungen für den Kartenausschnitt können auch durch Drücken auf den Joystick geändert werden.

Unter **„Sehenswürdigkeiten“** werden Ihnen auch die nächstgelegenen **„Bosch eBike experts“** angezeigt. Durch Auswahl des Händlers wird Ihnen die Route dorthin berechnet und zur Auswahl angeboten.

Wenn Sie das Ziel (Stadt, Straße, Hausnummer) eingegeben haben, werden Ihnen 3 verschiedene Routen (**„Schön“**, **„Schnell“** und **„MTB“ (Mountainbike)**) angeboten, wovon Sie eine Route auswählen können. Alternativ können Sie sich nach Hause führen lassen, eines der letzten Ziele auswählen oder auf gespeicherte Orte und Routen zurückgreifen. (Eine detaillierte Anleitung hierzu finden Sie in der Online-Betriebsanleitung unter **„www.Bosch-eBike.com/nyon-manual“**.) Die ausgewählte Route wird Ihnen, wie in der nachfolgenden Abbildung dargestellt, angezeigt.



- n1** Uhrzeit
- n2** Karte
- n3** Zoomstufe
- n4** Kompassnadel
- n5** Abbiegehinweis und Distanz zur Abzweigung
- n6** Entfernung zum Zielort
- n7** Voraussichtliche Ankunftszeit am Zielort

Während der Navigation werden Ihnen durch Überblendung die Weginformationen (z. B. in 50 m halb links abbiegen) auch in den anderen Betriebsmodi angezeigt.

Wenn Sie eine navigierte Fahrt unterbrechen und danach **„Karte & Navigation“** aufrufen, werden Sie gefragt, ob Sie die Navigation fortsetzen wollen oder nicht. Wenn Sie die Navigation fortsetzen, werden Sie mithilfe der Navigation zu Ihrem letzten Zielort geführt.

Wenn Sie über das Online-Portal GPX-Routen importiert haben, werden Ihnen diese über Bluetooth® oder über eine WiFi-Verbindung auf Ihren Nyon übertragen. Diese Routen können Sie bei Bedarf starten. Wenn Sie sich in der Nähe der Route befinden, können Sie sich zum Startpunkt oder zu einem Zwischenziel führen lassen.

Bei der Verwendung von Zwischenzielen, werden Sie bei Erreichen eines Zwischenziels durch eine Meldung darüber informiert.

Für eine Navigation ohne Fahrrad (für Wanderer oder Autofahrer) ist Nyon nicht geeignet.

Bei Temperaturen unter 0 °C ist bei der Höhenmessung mit größeren Abweichungen zu rechnen.

**Betriebsmodus „Fitness“**

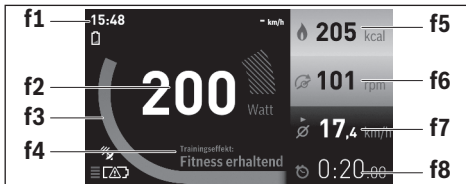
Über diesen Betriebsmodus können Sie verschiedene fitness-relevante Informationen einsehen.

Auf Basis Ihres in der Registrierung ermittelten Aktivitätslevels wird Ihnen der Effekt Ihrer bisherigen Aktivitäten auf Ihre Ausdauerleistung angezeigt (Trainingseffekt).

Für die Überprüfung Ihrer Herzfrequenz können Sie einen Brustgurt verwenden, den Sie über Bluetooth® mit Nyon verbinden können.

Kompatible Modelle finden Sie in der Online-Betriebsanleitung unter „www.Bosch-eBike.com/nyon-manual“.

Ein Brustgurt ist nicht Bestandteil des Lieferumfangs.



- f1** Uhrzeit
- f2** Aktuelle Leistung/Herzfrequenz*
- f3** Darstellung des aktuellen Trainingseffekts
- f4** Trainingseffekt
- f5** Verbrauchte Kilokalorien
- f6** Aktuelle Trittfrequenz
- f7** Durchschnittsgeschwindigkeit
- f8** Dauer

* Bei Verwendung eines Brustgurtes zur Messung der Herzfrequenz (nicht Bestandteil des Lieferumfangs) wird anstelle der Leistung die aktuelle Herzfrequenz angezeigt.

Über die Untermenüs können Sie die Durchschnittswerte zurücksetzen oder auf individualisierte Anzeigen umschalten. Eine detaillierte Anleitung hierzu finden Sie in der Online-Betriebsanleitung unter „www.Bosch-eBike.com/nyon-manual“.

**Betriebsmodus „Einstellungen“**

Mit diesem Betriebsmodus können Sie die Grundeinstellungen Ihres Bordcomputers festlegen.

Hinweis: Einige Grundeinstellungen können nur geändert werden, wenn Nyon in die Halterung **4** eingesetzt ist.

Um in das Menü „**Einstellungen**“ zu gelangen, drücken Sie den Joystick **1** im Hauptmenü nach unten, bis „**Einstellungen**“ angezeigt wird.

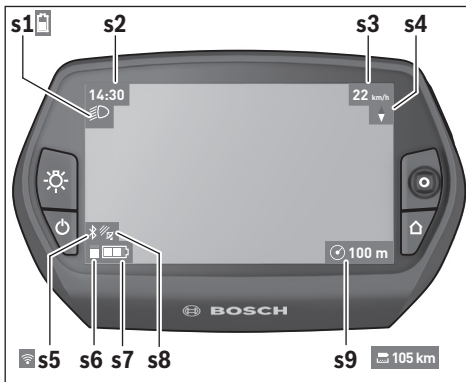
Tipp: Wenn Sie den Joystick lange nach unten drücken, gelangen Sie ebenso in das Menü „**Einstellungen**“.

Folgende Einstellungen können Sie vornehmen:

- **„Verbindungen“:** Sie können die Bluetooth®-Einstellungen, eine neue Smartphone-Verbindung, eine WiFi-Verbindung oder einen Herzfrequenzmesser konfigurieren. Wenn Sie WiFi aktivieren, sucht Nyon nach verfügbaren Netzwerken. Die gefundenen Netzwerke werden Ihnen aufgelistet. Wählen Sie mit dem Joystick **1** das gewünschte Netzwerk aus und geben Sie das Passwort ein.
- **„Höhenkorrektur“:** Um wetterbedingte Änderungen zu kompensieren, können Sie den angezeigten Wert auf die tatsächliche Höhe anpassen.
- **„Karte & Navigation“:** Sie können hier die Kartendarstellung konfigurieren und eine automatische Anpassung der Darstellung abhängig von der Umgebungshelligkeit einschalten.
- **„Mein Profil“:** Sie können sich hier den aktiven Benutzer anzeigen lassen.
- **„Mein eBike“:** Wenn Nyon aufgesteckt ist, können Sie den vom Hersteller voreingestellten Wert des Radumfangs um $\pm 5\%$ verändern. Der Fahrradhersteller kann für den Servicetermin eine Laufleistung und/oder einen Zeitraum zugrunde legen. Unter „**Service**“ wird Ihnen die Fälligkeit des Servicetermins angezeigt.
- **„Mein Nyon“:** Sie können hier nach Updates suchen, die Home-Taste konfigurieren, die Zähler, wie Tageskilometer, verbrauchte Kalorien und Durchschnittswerte, jede Nacht automatisch auf „0“ setzen lassen oder Nyon auf die Werkseinstellungen zurücksetzen.
- **„Helligkeit“:** Sie können hier die Helligkeit des Displays anpassen.
- **„Landeseinstellungen“:** Sie können Geschwindigkeit und Entfernung in Kilometern oder Meilen, die Uhrzeit im 12-Stunden- oder im 24-Stunden-Format anzeigen lassen, die Zeitzone auswählen und Ihre bevorzugte Sprache einstellen. Die aktuelle Uhrzeit wird aus dem GPS-Signal automatisch übernommen.
- Im Menüpunkt „**Hilfe**“ finden Sie eine Auswahl an FAQ (häufig gestellte Fragen), Kontaktinformationen sowie Informationen zum System und zu Lizenzen.

Statusanzeigen

Abhängig von dem dargestellten Betriebsmodus werden nicht immer alle Statusanzeigen angezeigt.



- s1** Anzeige Fahrradbeleuchtung/Ladezustandsanzeige Nyon-Akku
- s2** Anzeige Uhrzeit
- s3** Anzeige Geschwindigkeit
- s4** Anzeige Norden
- s5** Anzeige Bluetooth®/WiFi-Verbindung
- s6** Anzeige Unterstützungslevel
- s7** Ladezustandsanzeige eBike-Akku
- s8** Anzeige GPS-Signal
- s9** Anzeige Zoombereich/Restreichweite

Energieversorgung des Bordcomputers

Sitzt der Bordcomputer in der Halterung **4**, ist ein ausreichend geladener eBike-Akku in das eBike eingesetzt und das eBike-System eingeschaltet, wird der Nyon-Akku vom eBike-Akku mit Energie versorgt.

Wird der Bordcomputer aus der Halterung **4** entnommen, erfolgt die Energieversorgung über den Nyon-Akku. Ist der Nyon-Akku schwach, wird auf dem Display eine Warnmeldung angezeigt.

Zum Aufladen des Nyon-Akkus setzen Sie den Bordcomputer wieder in die Halterung **4**. Beachten Sie, dass, wenn Sie den eBike-Akku nicht gerade laden, sich das eBike-System nach 10 Minuten ohne Betätigung automatisch abschaltet. In diesem Fall wird auch das Laden des Nyon-Akkus beendet.

Sie können den Bordcomputer auch über den USB-Anschluss aufladen. Öffnen Sie dazu die Schutzkappe **9**. Verbinden Sie die USB-Buchse **8** des Bordcomputers über ein Micro-USB-Kabel mit einem handelsüblichen USB-Ladegerät (nicht im Standard-Lieferumfang) oder dem USB-Anschluss eines Computers (5 V Ladespannung; max. 500 mA Ladestrom).

Hinweis: Wenn Nyon während des Ladevorgangs ausgeschaltet wird, kann Nyon erst wieder eingeschaltet werden, wenn das USB-Kabel abgezogen worden ist.

Wird der Bordcomputer aus der Halterung **4** entnommen, bleiben alle Werte der Funktionen gespeichert und können weiterhin angezeigt werden.

Ohne erneutes Aufladen des Nyon-Akkus bleiben Datum und Uhrzeit maximal 6 Monate erhalten. Nach dem Wiedereinschalten werden nach erfolgreicher GPS-Ortung Datum und Uhrzeit neu gesetzt.

Hinweis: Um eine maximale Lebensdauer des Nyon-Akkus zu erreichen, sollte der Nyon-Akku alle sechs Monate nachgeladen werden.

Bordcomputer ein-/ausschalten

Zum **Einschalten** des Bordcomputers drücken Sie kurz die Ein-Aus-Taste **5**.

Zum **Ausschalten** des Bordcomputers drücken Sie die Ein-Aus-Taste **5** für mehr als 1 Sekunde.

Ohne Tastendruck geht Nyon nach 5 Minuten in den Energiesparmodus (Hintergrundbeleuchtung aus) und schaltet sich nach weiteren 5 Minuten automatisch ab.

Nyon Reset

Sollte sich Nyon wider Erwarten nicht mehr bedienen lassen, kann Nyon durch **gleichzeitiges** Drücken der Tasten **1**, **2**, **5** und **6** zurückgesetzt werden. Führen Sie den Reset nur durch, wenn es unbedingt nötig ist, da verschiedenste Einstellungen verloren gehen können.

Akku-Ladezustandsanzeige

Die Akku-Ladezustandsanzeige **r9 (s7)** zeigt den Ladezustand des eBike-Akkus an. Der Ladezustand des Nyon-Akkus kann an der Anzeige **s1** abgelesen werden. Der Ladezustand des eBike-Akkus kann ebenfalls an den LEDs am eBike-Akku selbst abgelesen werden.

In der Anzeige **r9** entspricht jeder Balken im Akkusymbol etwa 20 % Kapazität:



Der eBike-Akku ist vollständig geladen.



Der eBike-Akku sollte nachgeladen werden.



Die Kapazität für die Unterstützung des Antriebs ist aufgebraucht und die Unterstützung wird sanft abgeschaltet. Die verbliebene Kapazität wird für die Fahrradbeleuchtung und den Bordcomputer zur Verfügung gestellt.

Die Kapazität des eBike-Akkus reicht noch für etwa 2 Stunden Fahrradbeleuchtung. Weitere Verbraucher (z. B. Automatikgetriebe, Laden von externen Geräten am USB-Anschluss) sind hierbei nicht berücksichtigt.

Wird der Bordcomputer aus der Halterung **4** entnommen, bleibt der zuletzt angezeigte Akku-Ladezustand gespeichert.

Unterstützungslevel einstellen

Sie können an der Bedieneinheit **11** einstellen, wie stark Sie der eBike-Antrieb beim Treten unterstützt. Der Unterstützungslevel kann jederzeit, auch während der Fahrt, geändert werden.

Hinweis: In einzelnen Ausführungen ist es möglich, dass der Unterstützungslevel voreingestellt ist und nicht geändert werden kann. Es ist auch möglich, dass weniger Unterstützungslevel zur Auswahl stehen, als hier angegeben.

Folgende Unterstützungslevel stehen maximal zur Verfügung:

- **„OFF“:** Die Motorunterstützung ist abgeschaltet, das eBike kann wie ein normales Fahrrad allein durch Treten fortbewegt werden. Die Schiebehilfe/Anfahrlilfe kann in diesem Unterstützungslevel nicht aktiviert werden.
- **„ECO“:** wirksame Unterstützung bei maximaler Effizienz, für maximale Reichweite
- **„TOUR“:** gleichmäßige Unterstützung, für Touren mit großer Reichweite
- **„SPORT“:** kraftvolle Unterstützung, für sportives Fahren auf bergigen Strecken sowie für Stadtverkehr
- **„TURBO“:** maximale Unterstützung bis in hohe Trittfrequenzen, für sportives Fahren

Zum **Erhöhen** des Unterstützungslevels drücken Sie die Taste **„+“ 15** an der Bedieneinheit so oft, bis der gewünschte Unterstützungslevel in der Anzeige **r5** erscheint, zum **Senken** die Taste **„-“ 14**.

Die abgerufene Motorleistung erscheint in der Anzeige **r4**. Die maximale Motorleistung hängt vom gewählten Unterstützungslevel ab.

Unterstützungslevel	Unterstützungsfaktor* (Kettenschaltung)		
	Cruise	Speed	CX
„ECO“	50 %	55 %	50 %
„TOUR“	120 %	120 %	120 %
„SPORT“	190 %	190 %	210 %
„TURBO“	275 %	275 %	300 %

* Die Motorleistung kann bei einzelnen Ausführungen abweichen.

Wird der Bordcomputer aus der Halterung **4** entnommen, bleibt der zuletzt angezeigte Unterstützungslevel gespeichert, die Anzeige **r4** der Motorleistung bleibt leer.

Schiebehilfe/Anfahrlilfe ein-/ausschalten

Bei der Speed-Variante kann die Schiebehilfe auch als Anfahrlilfe genutzt werden. Die Anfahrlilfe wird bei 18 km/h ausgeschaltet.

Die Schiebehilfe/Anfahrlilfe kann Ihnen das Schieben bzw. Anfahren des eBikes erleichtern. Die Geschwindigkeit in dieser Funktion ist abhängig vom eingelegten Gang und kann je nach Ausführung maximal 6 km/h bzw. 18 km/h erreichen. Je kleiner der gewählte Gang ist, desto geringer ist die Geschwindigkeit in dieser Funktion (bei voller Leistung).

► **Die Funktion Schiebehilfe/Anfahrlilfe darf ausschließlich beim Schieben bzw. Anfahren des eBikes verwendet werden.** Haben die Räder des eBikes beim Benutzen der Schiebehilfe keinen Bodenkontakt, besteht Verletzungsgefahr.

Zum **Einschalten** der Schiebehilfe/Anfahrlilfe drücken Sie die Taste **„WALK“ 16** an der Bedieneinheit und halten sie gedrückt. Der Antrieb des eBikes wird eingeschaltet.

Die Schiebehilfe/Anfahrlilfe wird **ausgeschaltet**, sobald eines der folgenden Ereignisse eintritt:

- Sie lassen die Taste **„WALK“ 16** los,
- die Räder des eBikes werden blockiert (z. B. durch Bremsen oder Anstoßen an ein Hindernis),
- die Geschwindigkeit überschreitet 6/18 km/h.

Fahrradbeleuchtung ein-/ausschalten

In der Ausführung, bei der das Fahrlicht durch das eBike-System gespeist wird, können über den Bordcomputer mit der Taste **6** gleichzeitig Vorderlicht und Rücklicht ein- und ausgeschaltet werden.

Bei eingeschaltetem Licht wird das Beleuchtungssymbol **s1** angezeigt.

Das Ein- und Ausschalten der Fahrradbeleuchtung hat keinen Einfluss auf die Hintergrundbeleuchtung des Displays.

Anzeige Fehlercode

Die Komponenten des eBike-Systems werden ständig automatisch überprüft. Wird ein Fehler festgestellt, erscheint der entsprechende Fehlercode auf dem Bordcomputer.

Abhängig von der Art des Fehlers wird der Antrieb gegebenenfalls automatisch abgeschaltet. Die Weiterfahrt ohne Un-

terstützung durch den Antrieb ist aber jederzeit möglich. Vor weiteren Fahrten sollte das eBike überprüft werden.

► **Lassen Sie alle Reparaturen ausschließlich von einem autorisierten Fahrradhändler ausführen.**

Code	Ursache	Abhilfe
410	Eine oder mehrere Tasten des Bordcomputers sind blockiert.	Prüfen Sie, ob Tasten verklemt sind, z. B. durch eingedrungenen Schmutz. Reinigen Sie die Tasten gegebenenfalls.
414	Verbindungsproblem der Bedieneinheit	Anschlüsse und Verbindungen überprüfen lassen. Kontaktieren Sie Ihren Bosch eBike-Händler.
418	Eine oder mehrere Tasten der Bedieneinheit sind blockiert.	Prüfen Sie, ob Tasten verklemt sind, z. B. durch eingedrungenen Schmutz. Reinigen Sie die Tasten gegebenenfalls.
422	Verbindungsproblem der Antriebseinheit	Anschlüsse und Verbindungen überprüfen lassen
423	Verbindungsproblem des eBike-Akkus	Anschlüsse und Verbindungen überprüfen lassen
424	Kommunikationsfehler der Komponenten untereinander	Anschlüsse und Verbindungen überprüfen lassen
426	interner Zeitüberschreitungs-Fehler	Starten Sie das System neu. Falls das Problem weiterhin besteht, kontaktieren Sie Ihren Bosch eBike-Händler.
430	interner Akku des Bordcomputers leer	Bordcomputer aufladen (in der Halterung oder über USB-Anschluss)
431	Software-Versionsfehler	Starten Sie das System neu. Falls das Problem weiterhin besteht, kontaktieren Sie Ihren Bosch eBike-Händler.
440	interner Fehler der Antriebseinheit	Starten Sie das System neu. Falls das Problem weiterhin besteht, kontaktieren Sie Ihren Bosch eBike-Händler.
450	interner Software-Fehler	Starten Sie das System neu. Falls das Problem weiterhin besteht, kontaktieren Sie Ihren Bosch eBike-Händler.
490	interner Fehler des Bordcomputers	Bordcomputer überprüfen lassen
500	interner Fehler der Antriebseinheit	Starten Sie das System neu. Falls das Problem weiterhin besteht, kontaktieren Sie Ihren Bosch eBike-Händler.
502	Fehler in der Fahrradbeleuchtung	Überprüfen Sie das Licht und die dazugehörige Verkabelung. Starten Sie das System neu. Falls das Problem weiterhin besteht, kontaktieren Sie Ihren Bosch eBike-Händler.
503	Fehler des Geschwindigkeitssensors	Starten Sie das System neu. Falls das Problem weiterhin besteht, kontaktieren Sie Ihren Bosch eBike-Händler.
510	interner Sensorfehler	Starten Sie das System neu. Falls das Problem weiterhin besteht, kontaktieren Sie Ihren Bosch eBike-Händler.
511	interner Fehler der Antriebseinheit	Starten Sie das System neu. Falls das Problem weiterhin besteht, kontaktieren Sie Ihren Bosch eBike-Händler.
530	Akkufehler	Schalten Sie das eBike aus, entnehmen Sie den eBike-Akku und setzen Sie den eBike-Akku wieder ein. Starten Sie das System neu. Falls das Problem weiterhin besteht, kontaktieren Sie Ihren Bosch eBike-Händler.
531	Konfigurationsfehler	Starten Sie das System neu. Falls das Problem weiterhin besteht, kontaktieren Sie Ihren Bosch eBike-Händler.
540	Temperaturfehler	Das eBike befindet sich außerhalb des zulässigen Temperaturbereichs. Schalten Sie das eBike-System aus, um die Antriebseinheit entweder auf den zulässigen Temperaturbereich abkühlen oder aufwärmen zu lassen. Starten Sie das System neu. Falls das Problem weiterhin besteht, kontaktieren Sie Ihren Bosch eBike-Händler.

Code	Ursache	Abhilfe
550	Ein unzulässiger Verbraucher wurde erkannt.	Entfernen Sie den Verbraucher. Starten Sie das System neu. Falls das Problem weiterhin besteht, kontaktieren Sie Ihren Bosch eBike-Händler.
591	Authentifizierungsfehler	Schalten Sie das eBike-System aus. Entfernen Sie den Akku und setzen ihn wieder ein. Starten Sie das System neu. Falls das Problem weiterhin besteht, kontaktieren Sie Ihren Bosch eBike-Händler.
602	interner Akkufehler während des Ladevorgangs	Trennen Sie das Ladegerät vom Akku. Starten Sie das eBike-System neu. Stecken Sie das Ladegerät an den Akku an. Falls das Problem weiterhin besteht, kontaktieren Sie Ihren Bosch eBike-Händler.
602	interner Akkufehler	Starten Sie das System neu. Falls das Problem weiterhin besteht, kontaktieren Sie Ihren Bosch eBike-Händler.
603	interner Akkufehler	Starten Sie das System neu. Falls das Problem weiterhin besteht, kontaktieren Sie Ihren Bosch eBike-Händler.
605	Akku-Temperaturfehler	Das eBike befindet sich außerhalb des zulässigen Temperaturbereichs. Schalten Sie das eBike-System aus, um die Antriebseinheit entweder auf den zulässigen Temperaturbereich abkühlen oder aufwärmen zu lassen. Starten Sie das System neu. Falls das Problem weiterhin besteht, kontaktieren Sie Ihren Bosch eBike-Händler.
605	Akku-Temperaturfehler während des Ladevorgangs	Trennen Sie das Ladegerät vom Akku. Lassen Sie den Akku abkühlen. Falls das Problem weiterhin besteht, kontaktieren Sie Ihren Bosch eBike-Händler.
606	externer Akkufehler	Überprüfen Sie die Verkabelung. Starten Sie das System neu. Falls das Problem weiterhin besteht, kontaktieren Sie Ihren Bosch eBike-Händler.
610	Akku-Spannungsfehler	Starten Sie das System neu. Falls das Problem weiterhin besteht, kontaktieren Sie Ihren Bosch eBike-Händler.
620	Fehler Ladegerät	Ersetzen Sie das Ladegerät. Kontaktieren Sie Ihren Bosch eBike-Händler.
640	interner Akkufehler	Starten Sie das System neu. Falls das Problem weiterhin besteht, kontaktieren Sie Ihren Bosch eBike-Händler.
655	Akku-Mehrfachfehler	Schalten Sie das eBike-System aus. Entfernen Sie den Akku und setzen ihn wieder ein. Starten Sie das System neu. Falls das Problem weiterhin besteht, kontaktieren Sie Ihren Bosch eBike-Händler.
656	Software-Versionsfehler	Kontaktieren Sie Ihren Bosch eBike-Händler, damit er ein Software-Update durchführt.
keine Anzeige	interner Fehler des Bordcomputers	Starten Sie Ihr eBike-System durch Aus- und Wiedereinschalten neu.

Energieversorgung externer Geräte über USB-Anschluss

Mithilfe des USB-Anschlusses können die meisten Geräte, deren Energieversorgung über USB möglich ist (z. B. diverse Mobiltelefone), betrieben bzw. aufgeladen werden.

Voraussetzung für das Laden ist, dass der Bordcomputer und ein ausreichend geladener Akku in das eBike eingesetzt sind. Öffnen Sie die Schutzkappe **9** des USB-Anschlusses am Bordcomputer. Verbinden Sie den USB-Anschluss des externen Geräts über das USB-Ladekabel Micro A – Micro B (erhältlich bei Ihrem Bosch-eBike-Händler) mit der USB-Buchse **8** am Bordcomputer.

Nach dem Abstecken des Verbrauchers muss der USB-Anschluss mit der Schutzkappe **9** wieder sorgfältig verschlossen werden.

- **Eine USB-Verbindung ist keine wasserdichte Steckverbindung. Bei Fahrten im Regen darf kein externes Gerät angeschlossen sein und der USB-Anschluss muss mit der Schutzkappe 9 komplett verschlossen sein.**

Achtung: Am Nyon angeschlossene Verbraucher können die Reichweite des eBikes beeinträchtigen.

Hinweise zum Fahren mit dem eBike-System

Wann arbeitet der eBike-Antrieb?

Der eBike-Antrieb unterstützt Sie beim Fahren, solange Sie in die Pedale treten. Ohne Pedaltreten erfolgt keine Unterstützung. Die Motorleistung ist immer abhängig von der beim Treten eingesetzten Kraft.

Setzen Sie wenig Kraft ein, wird die Unterstützung geringer sein, als wenn Sie viel Kraft einsetzen. Das gilt unabhängig vom Unterstützungslevel.

Der eBike-Antrieb schaltet sich automatisch bei Geschwindigkeiten über 25/45 km/h ab. Fällt die Geschwindigkeit unter 25/45 km/h, steht der Antrieb automatisch wieder zur Verfügung.

Eine Ausnahme gilt für die Funktion Schiebehilfe/Anfahrhilfe, in der das eBike ohne Pedaltreten mit geringer Geschwindigkeit geschoben werden kann. Bei der Nutzung der Schiebehilfe können sich die Pedale mitdrehen.

Sie können das eBike jederzeit auch ohne Unterstützung wie ein normales Fahrrad fahren, indem Sie entweder das eBike-System ausschalten oder den Unterstützungslevel auf „OFF“ stellen. Das Gleiche gilt bei leerem Akku.

Zusammenspiel des eBike-Systems mit der Schaltung

Auch mit eBike-Antrieb sollten Sie die Schaltung wie bei einem normalen Fahrrad benutzen (beachten Sie dazu die Betriebsanleitung Ihres eBikes).

Unabhängig von der Art der Schaltung ist es ratsam, während des Schaltvorganges das Treten kurz zu unterbrechen. Dadurch wird das Schalten erleichtert und die Abnutzung des Antriebsstranges reduziert.

Durch die Wahl des richtigen Ganges können Sie bei gleichem Kräfteinsatz die Geschwindigkeit und die Reichweite erhöhen.

Erste Erfahrungen sammeln

Es ist empfehlenswert, die ersten Erfahrungen mit dem eBike abseits vielbefahrener Straßen zu sammeln.

Probieren Sie unterschiedliche Unterstützungslevel aus. Beginnen sie mit dem kleinsten Unterstützungslevel. Sobald Sie sich sicher fühlen, können Sie mit dem eBike wie mit jedem Fahrrad am Verkehr teilnehmen.

Testen Sie die Reichweite Ihres eBikes unter unterschiedlichen Bedingungen, bevor Sie längere, anspruchsvolle Fahrten planen.

Einflüsse auf die Reichweite

Die Reichweite wird von vielen Faktoren beeinflusst, wie zum Beispiel:

- Unterstützungslevel,
- Geschwindigkeit,
- Schaltverhalten,
- Art der Reifen und Reifendruck,
- Alter und Pflegezustand des Akkus,
- Streckenprofil (Steigungen) und -beschaffenheit (Fahrbahnbelag),
- Gegenwind und Umgebungstemperatur,
- Gewicht von eBike, Fahrer und Gepäck.

Deshalb ist es nicht möglich, die Reichweite vor Antritt einer Fahrt und während einer Fahrt exakt vorherzusagen. Allgemein gilt jedoch:

- Bei **gleichem** Unterstützungslevel des eBike-Antriebs: Je weniger Kraft Sie einsetzen müssen, um eine bestimmte Geschwindigkeit zu erreichen (z. B. durch optimales Benutzen der Schaltung), umso weniger Energie wird der eBike-Antrieb verbrauchen und umso größer wird die Reichweite einer Akkuladung sein.
- Je **höher** der Unterstützungslevel bei ansonsten gleichen Bedingungen gewählt wird, umso geringer ist die Reichweite.

Pfleglicher Umgang mit dem eBike

Beachten Sie die Betriebs- und Lagertemperaturen der eBike-Komponenten. Schützen Sie Antriebseinheit, Bordcomputer und Akku vor extremen Temperaturen (z. B. durch intensive Sonneneinstrahlung ohne gleichzeitige Belüftung). Die Komponenten (besonders der Akku) können durch extreme Temperaturen beschädigt werden.

Halten Sie den Bildschirm Ihres Nyon sauber. Bei Verschmutzungen kann es zu fehlerhafter Helligkeitserkennung kommen. Im Navigationsmodus kann die Tag-/Nachtumschaltung verfälscht sein.

Durch einen abrupten Wechsel der Umgebungsverhältnisse kann es vorkommen, dass die Scheibe von innen beschlägt. Nach kurzer Zeit findet ein Temperaturengleichgewicht statt und der Beschlag verschwindet wieder.

Wartung und Service

Wartung und Reinigung

Halten Sie alle Komponenten Ihres eBikes sauber, insbesondere die Kontakte von Akku und dazugehöriger Halterung. Reinigen Sie sie vorsichtig mit einem feuchten, weichen Tuch. Alle Komponenten inklusive der Antriebseinheit dürfen nicht ins Wasser getaucht oder mit Druckwasser gereinigt werden. Lassen Sie Ihr eBike in regelmäßigen Abständen technisch überprüfen. Der Bordcomputer wird Sie bei Fälligkeit des Servicetermins nach dem Einschalten des Bordcomputers 4 s lang darüber informieren. Der Fahrradhersteller oder Fahrradhändler kann für den Servicetermin eine Laufleistung und/oder einen Zeitraum zugrunde legen. Für Service oder Reparaturen am eBike wenden Sie sich bitte an einen autorisierten Fahrradhändler.

► **Lassen Sie alle Reparaturen ausschließlich von einem autorisierten Fahrradhändler ausführen.**

Kundendienst und Anwendungsberatung

Bei allen Fragen zum eBike-System und seinen Komponenten wenden Sie sich an einen autorisierten Fahrradhändler. Kontaktdaten autorisierter Fahrradhändler finden Sie auf der Internetseite www.bosch-ebike.com

Transport

► **Wenn Sie Ihr eBike außerhalb Ihres Autos z. B. auf einem Autogepäckträger mit sich führen, nehmen Sie den Bordcomputer und den PowerPack ab, um Beschädigungen zu vermeiden.**

Die Akkus unterliegen den Anforderungen des Gefahrgutrechts. Unbeschädigte Akkus können durch den privaten Benutzer ohne weitere Auflagen auf der Straße transportiert werden.

Beim Transport durch gewerbliche Benutzer oder beim Transport durch Dritte (z. B. Lufttransport oder Spedition) sind besondere Anforderungen an Verpackung und Kennzeichnung zu beachten (z. B. Vorschriften des ADR). Bei Bedarf kann bei der Vorbereitung des Versandstückes ein Gefahrgut-Experte hinzugezogen werden.

Versenden Sie die Akkus nur, wenn das Gehäuse unbeschädigt ist. Kleben Sie offene Kontakte ab und verpacken Sie den Akku so, dass er sich in der Verpackung nicht bewegt. Weisen Sie Ihren Paketdienst darauf hin, dass es sich um ein Gefahrgut handelt. Bitte beachten Sie auch eventuelle weiterführende nationale Vorschriften.

Bei Fragen zum Transport der Akkus wenden Sie sich an einen autorisierten Fahrradhändler. Beim Händler können Sie auch eine geeignete Transportverpackung bestellen.

Entsorgung



Antriebseinheit, Bordcomputer inkl. Bedieneinheit, Akku, Geschwindigkeitssensor, Zubehör und Verpackungen sollen einer umweltgerechten Wiederverwertung zugeführt werden.

Werfen Sie eBikes und ihre Komponenten nicht in den Hausmüll!

Nur für EU-Länder:



Gemäß der europäischen Richtlinie 2012/19/EU müssen nicht mehr gebrauchsfähige Elektrogeräte und gemäß der europäischen Richtlinie 2006/66/EG müssen defekte oder verbrauchte Akkus/Batterien getrennt gesammelt und einer umweltgerechten Wiederverwendung zugeführt werden.

Der im Bordcomputer integrierte Akku darf nur zur Entsorgung entnommen werden. Durch das Öffnen der Gehäuseschale kann der Bordcomputer zerstört werden.

Geben Sie nicht mehr gebrauchsfähige Akkus und Bordcomputer bitte bei einem autorisierten Fahrradhändler ab.



Li-Ion:

Bitte beachten Sie die Hinweise im Abschnitt „Transport“, Seite Deutsch – 14.

Änderungen vorbehalten.

Li-Ionen-Akku PowerPack

Sicherheitshinweise



Lesen Sie alle Sicherheitshinweise und Anweisungen.

Versäumnisse bei der Einhaltung der Sicherheitshinweise und Anweisungen können

elektrischen Schlag, Brand und/oder schwere Verletzungen verursachen.

Bewahren Sie alle Sicherheitshinweise und Anweisungen für die Zukunft auf.

Der in dieser Betriebsanleitung verwendete Begriff „Akku“ bezieht sich gleichermaßen auf Standard-Akkus (Akkus mit Halterung am Fahrradrahmen) und Gepäckträger-Akkus (Akkus mit Halterung im Gepäckträger), es sei denn, es wird ausdrücklich auf die Bauform Bezug genommen.

- ▶ **Nehmen Sie den Akku aus dem eBike, bevor Sie Arbeiten (z. B. Inspektion, Reparatur, Montage, Wartung, Arbeiten an der Kette etc.) am eBike beginnen, es mit dem Auto oder dem Flugzeug transportieren oder es aufbewahren.** Bei unbeabsichtigter Aktivierung des eBike-Systems besteht Verletzungsgefahr.

- ▶ **Öffnen Sie den Akku nicht.** Es besteht die Gefahr eines Kurzschlusses. Bei geöffnetem Akku entfällt jeglicher Garantieanspruch.



Schützen Sie den Akku vor Hitze (z. B. auch vor dauernder Sonneneinstrahlung), Feuer und dem Eintauchen in Wasser. Lagern oder betreiben Sie den Akku nicht in der Nähe von heißen oder brennbaren Objekten. Es besteht Explosionsgefahr.

- ▶ **Halten Sie den nicht benutzten Akku fern von Büroklammern, Münzen, Schlüsseln, Nägeln, Schrauben oder anderen kleinen Metallgegenständen, die eine Überbrückung der Kontakte verursachen könnten.** Ein Kurzschluss zwischen den Akkukontakten kann Verbrennungen oder Feuer zur Folge haben. Bei in diesem Zusammenhang entstandenen Kurzschlusschäden entfällt jeglicher Anspruch auf Garantie durch Bosch.
- ▶ **Bei falscher Anwendung kann Flüssigkeit aus dem Akku austreten. Vermeiden Sie den Kontakt damit. Bei zufälligem Kontakt mit Wasser abspülen. Wenn die Flüssigkeit in die Augen kommt, nehmen Sie zusätzlich ärztliche Hilfe in Anspruch.** Austretende Akkufflüssigkeit kann zu Hautreizungen oder Verbrennungen führen.
- ▶ **Akkus dürfen keinen mechanischen Stößen ausgesetzt werden.** Es besteht die Gefahr, dass der Akku beschädigt wird.

- ▶ **Bei Beschädigung oder unsachgemäßem Gebrauch des Akkus können Dämpfe austreten. Führen Sie Frischluft zu und suchen Sie bei Beschwerden einen Arzt auf.** Die Dämpfe können die Atemwege reizen.
- ▶ **Laden Sie den Akku nur mit original Bosch Ladegeräten.** Bei Benutzung von nicht original Bosch Ladegeräten kann eine Brandgefahr nicht ausgeschlossen werden.
- ▶ **Verwenden Sie den Akku nur in Verbindung mit eBikes mit original Bosch eBike-Antriebssystem.** Nur so wird der Akku vor gefährlicher Überlastung geschützt.
- ▶ **Verwenden Sie nur original Bosch Akkus, die vom Hersteller für Ihr eBike zugelassen wurden.** Der Gebrauch anderer Akkus kann zu Verletzungen und Brandgefahr führen. Bei Gebrauch anderer Akkus übernimmt Bosch keine Haftung und Gewährleistung.
- ▶ **Lesen und beachten Sie die Sicherheitshinweise und Anweisungen in den Betriebsanleitungen von Ladegerät und Antriebseinheit/Bordcomputer sowie in der Betriebsanleitung Ihres eBikes.**
- ▶ **Halten Sie den Akku von Kindern fern.**

Produkt- und Leistungsbeschreibung

Abgebildete Komponenten (siehe Seite 4 – 5)

Die Nummerierung der abgebildeten Komponenten bezieht sich auf die Darstellungen auf den Grafikseiten.

Alle Darstellungen von Fahrradteilen außer den Akkus und ihren Halterungen sind schematisch und können bei Ihrem eBike abweichen.

- A1** Halterung des Gepäckträger-Akkus
- A2** Gepäckträger-Akku
- A3** Betriebs- und Ladezustandsanzeige
- A4** Ein-Aus-Taste
- A5** Schlüssel des Akkuschlusses
- A6** Akkuschluss
- A7** Obere Halterung des Standard-Akkus
- A8** Standard-Akku
- A9** Untere Halterung des Standard-Akkus
- C1** Ladegerät
- C6** Buchse für Ladestecker
- C7** Abdeckung Ladebuchse

Technische Daten

Li-Ionen-Akku		PowerPack 300	PowerPack 400	PowerPack 500
Sachnummer				
– Standard-Akku		0 275 007 509 0 275 007 511	0 275 007 510 0 275 007 512	0 275 007 529 0 275 007 530
– Gepäckträger-Akku		0 275 007 513	0 275 007 514 0 275 007 522	0 275 007 531 0 275 007 532
Nennspannung	V=	36	36	36
Nennkapazität	Ah	8,2	11	13,4
Energie	Wh	300	400	500
Betriebstemperatur	°C	–10 ... +40	–10 ... +40	–10 ... +40
Lagertemperatur	°C	–10 ... +60	–10 ... +60	–10 ... +60
Zulässiger Ladetemperaturbereich	°C	0 ... +40	0 ... +40	0 ... +40
Gewicht, ca.	kg	2,0/2,4	2,5/2,6	2,6/2,7
Schutzart		IP 54 (staub- und spritzwassergeschützt)	IP 54 (staub- und spritzwassergeschützt)	IP 54 (staub- und spritzwassergeschützt)

Montage

- **Stellen Sie den Akku nur auf sauberen Flächen auf.** Vermeiden Sie insbesondere die Verschmutzung der Ladebuchse und der Kontakte, z. B. durch Sand oder Erde.

Akku vor der ersten Benutzung prüfen

Prüfen Sie den Akku, bevor Sie ihn das erste Mal aufladen oder mit Ihrem eBike benutzen.

Drücken Sie dazu die Ein-Aus-Taste **A4** zum Einschalten des Akkus. Leuchtet keine LED der Ladezustandsanzeige **A3** auf, dann ist der Akku möglicherweise beschädigt.

Leuchtet mindestens eine, aber nicht alle LEDs der Ladezustandsanzeige **A3**, dann laden Sie den Akku vor der ersten Benutzung voll auf.

- **Laden Sie einen beschädigten Akku nicht auf und benutzen Sie ihn nicht.** Wenden Sie sich an einen autorisierten Fahrradhändler.

Akku laden

- **Benutzen Sie nur das im Lieferumfang Ihres eBikes enthaltene oder ein baugleiches original Bosch Ladegerät.** Nur dieses Ladegerät ist auf den bei Ihrem eBike verwendeten Li-Ionen-Akku abgestimmt.

Hinweis: Der Akku wird teilgeladen ausgeliefert. Um die volle Leistung des Akkus zu gewährleisten, laden Sie ihn vor dem ersten Einsatz vollständig mit dem Ladegerät auf.

Lesen und beachten Sie zum Laden des Akkus die Betriebsanleitung des Ladegerätes.

Der Akku kann jederzeit einzeln oder am Fahrrad aufgeladen werden, ohne die Lebensdauer zu verkürzen. Eine Unterbrechung des Ladevorganges schädigt den Akku nicht.

Der Akku ist mit einer Temperaturüberwachung ausgestattet, welche ein Aufladen nur im Temperaturbereich zwischen 0 °C und 40 °C zulässt.



Befindet sich der Akku außerhalb des Ladetemperaturbereiches, blinken drei LEDs der Ladezustandsanzeige **A3**.

Trennen Sie den Akku vom Ladegerät und lassen Sie ihn austemperieren.

Schließen Sie den Akku erst wieder an das Ladegerät an, wenn er die zulässige Ladetemperatur erreicht hat.

Ladezustandsanzeige

Die fünf grünen LEDs der Ladezustandsanzeige **A3** zeigen bei eingeschaltetem Akku den Ladezustand des Akkus an.

Dabei entspricht jede LED etwa 20 % Kapazität. Bei vollständig geladenem Akku leuchten alle fünf LEDs.

Der Ladezustand des eingeschalteten Akkus wird außerdem auf dem Display des Bordcomputers angezeigt. Lesen und beachten Sie dazu die Betriebsanleitung von Antriebseinheit und Bordcomputer.

Liegt die Kapazität des Akkus unter 5 %, erlöschen alle LEDs der Ladezustandsanzeige **A3** am Akku, es gibt aber noch eine Anzeigefunktion des Bordcomputers.

Akku einsetzen und entnehmen (siehe Bilder C – D)

► Schalten Sie den Akku immer aus, wenn Sie ihn in die Halterung einsetzen oder aus der Halterung entnehmen.

Damit der Akku eingesetzt werden kann, muss der Schlüssel **A5** im Schloss **A6** stecken und das Schloss muss aufgeschlossen sein.

Zum **Einsetzen des Standard-Akkus A8** setzen Sie ihn mit den Kontakten auf die untere Halterung **A9** am eBike (der Akku kann bis zu 7° zum Rahmen geneigt sein). Kippen Sie ihn bis zum Anschlag in die obere Halterung **A7**.

Zum **Einsetzen des Gepäckträger-Akkus A2** schieben Sie ihn mit den Kontakten voran bis zum Einrasten in die Halterung **A1** im Gepäckträger.

Prüfen Sie, ob der Akku fest sitzt. Schließen Sie den Akku immer am Schloss **A6** ab, weil sich sonst das Schloss öffnen und der Akku aus der Halterung fallen kann.

Ziehen Sie den Schlüssel **A5** nach dem Abschließen immer aus dem Schloss **A6**. Damit verhindern Sie, dass der Schlüssel herausfällt bzw. dass der Akku bei abgestelltem eBike durch unberechtigte Dritte entnommen wird.

Zum **Entnehmen des Standard-Akkus A8** schalten Sie ihn aus und schließen das Schloss mit dem Schlüssel **A5** auf. Kippen Sie den Akku aus der oberen Halterung **A7** und ziehen Sie ihn aus der unteren Halterung **A9**.

Zum **Entnehmen des Gepäckträger-Akkus A2** schalten Sie ihn aus und schließen das Schloss mit dem Schlüssel **A5** auf. Ziehen Sie den Akku aus der Halterung **A1**.

Betrieb

Inbetriebnahme

► **Verwenden Sie nur original Bosch Akkus, die vom Hersteller für Ihr eBike zugelassen wurden.** Der Gebrauch anderer Akkus kann zu Verletzungen und Brandgefahr führen. Bei Gebrauch anderer Akkus übernimmt Bosch keine Haftung und Gewährleistung.

Ein-/Ausschalten

Das Einschalten des Akkus ist eine der Möglichkeiten, das eBike-System einzuschalten. Lesen und beachten Sie dazu die Betriebsanleitung von Antriebseinheit und Bordcomputer.

Überprüfen Sie vor dem Einschalten des Akkus bzw. des eBike-Systems, dass das Schloss **A6** abgeschlossen ist.

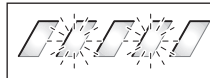
Zum **Einschalten** des Akkus drücken Sie die Ein-Aus-Taste **A4**. Die LEDs der Anzeige **A3** leuchten auf und zeigen gleichzeitig den Ladezustand an.

Hinweis: Liegt die Kapazität des Akkus unter 5 %, leuchtet am Akku keine LED der Ladezustandsanzeige **A3**. Es ist nur am Bordcomputer erkennbar, ob das eBike-System eingeschaltet ist.

Zum **Ausschalten** des Akkus drücken Sie die Ein-Aus-Taste **A4** erneut. Die LEDs der Anzeige **A3** erlöschen. Das eBike-System wird damit ebenfalls ausgeschaltet.

Wird etwa 10 min lang keine Leistung des eBike-Antriebs abgerufen (z. B., weil das eBike steht) und keine Taste an Bordcomputer oder Bedieneinheit des eBikes gedrückt, schalten sich das eBike-System und damit auch der Akku aus Energiespargründen automatisch ab.

Der Akku ist durch die „Electronic Cell Protection (ECP)“ gegen Tiefentladung, Überladung, Überhitzung und Kurzschluss geschützt. Bei Gefährdung schaltet sich der Akku durch eine Schutzschaltung automatisch ab.



Wird ein Defekt des Akkus erkannt, blinken zwei LEDs der Ladezustandsanzeige **A3**. Wenden Sie sich in diesem Fall an einen autorisierten Fahrradhändler.

Hinweise für den optimalen Umgang mit dem Akku

Die Lebensdauer des Akkus kann verlängert werden, wenn er gut gepflegt und vor allem bei den richtigen Temperaturen gelagert wird.

Mit zunehmender Alterung wird sich die Kapazität des Akkus aber auch bei guter Pflege verringern.

Eine wesentlich verkürzte Betriebszeit nach der Aufladung zeigt an, dass der Akku verbraucht ist. Sie können den Akku ersetzen.

Akku vor und während der Lagerung nachladen

Laden Sie den Akku vor längerer Nichtbenutzung auf etwa 60 % auf (3 bis 4 LEDs der Ladezustandsanzeige **A3** leuchten).

Prüfen Sie nach 6 Monaten den Ladezustand. Leuchtet nur noch eine LED der Ladezustandsanzeige **A3**, dann laden Sie den Akku wieder auf etwa 60 % auf.

Hinweis: Wird der Akku längere Zeit in leerem Zustand aufbewahrt, kann er trotz der geringen Selbstentladung beschädigt und die Speicherkapazität stark verringert werden.

Es ist nicht empfehlenswert, den Akku dauerhaft am Ladegerät angeschlossen zu lassen.

Lagerungsbedingungen

Lagern Sie den Akku möglichst an einem trockenen, gut belüfteten Platz. Schützen Sie ihn vor Feuchtigkeit und Wasser. Bei ungünstigen Witterungsbedingungen ist es z. B. empfehlenswert, den Akku vom eBike abzunehmen und bis zum nächsten Einsatz in geschlossenen Räumen aufzubewahren.

Der Akku kann bei Temperaturen von -10 °C bis $+60\text{ °C}$ gelagert werden. Für eine lange Lebensdauer ist jedoch eine Lagerung bei ca. 20 °C Raumtemperatur vorteilhaft.

Achten Sie darauf, dass die maximale Lagertemperatur nicht überschritten wird. Lassen Sie den Akku z. B. im Sommer nicht im Auto liegen und lagern Sie ihn außerhalb direkter Sonneneinstrahlung.

Es wird empfohlen, den Akku für die Lagerung nicht am Fahrrad zu belassen.

Wartung und Service

Wartung und Reinigung

Halten Sie den Akku sauber. Reinigen Sie ihn vorsichtig mit einem feuchten, weichen Tuch.

► **Der Akku darf nicht ins Wasser getaucht oder mit Wasserstrahl gereinigt werden.**

Ist der Akku nicht mehr funktionsfähig, wenden Sie sich bitte an einen autorisierten Fahrradhändler.

Kundendienst und Anwendungsberatung

Bei allen Fragen zu den Akkus wenden Sie sich an einen autorisierten Fahrradhändler.

► **Notieren Sie Hersteller und Nummer des Schlüssels A5.** Bei Verlust der Schlüssel wenden Sie sich an einen autorisierten Fahrradhändler. Geben Sie dabei Schlüsselhersteller und -nummer an.

Kontaktdaten autorisierter Fahrradhändler finden Sie auf der Internetseite www.bosch-ebike.com

Transport

Die Akkus unterliegen den Anforderungen des Gefahrgutrechts. Unbeschädigte Akkus können durch den privaten Benutzer ohne weitere Auflagen auf der Straße transportiert werden.

Beim Transport durch gewerbliche Benutzer oder beim Transport durch Dritte (z. B. Lufttransport oder Spedition) sind besondere Anforderungen an Verpackung und Kennzeichnung zu beachten (z. B. Vorschriften des ADR). Bei Bedarf kann bei der Vorbereitung des Versandstückes ein Gefahrgut-Experte hinzugezogen werden.

Versenden Sie die Akkus nur, wenn das Gehäuse unbeschädigt ist. Kleben Sie offene Kontakte ab und verpacken Sie den Akku so, dass er sich in der Verpackung nicht bewegt. Weisen Sie Ihren Paketdienst darauf hin, dass es sich um ein Gefahrgut handelt. Bitte beachten Sie auch eventuelle weiterführende nationale Vorschriften.

Bei Fragen zum Transport der Akkus wenden Sie sich an einen autorisierten Fahrradhändler. Beim Händler können Sie auch eine geeignete Transportverpackung bestellen.

Entsorgung



Akkus, Zubehör und Verpackungen sollen einer umweltgerechten Wiederverwertung zugeführt werden.

Werfen Sie die Akkus nicht in den Hausmüll!

Nur für EU-Länder:



Gemäß der europäischen Richtlinie 2012/19/EU müssen nicht mehr gebrauchsfähige Elektrogeräte und gemäß der europäischen Richtlinie 2006/66/EG müssen defekte oder verbrauchte Akkus/Batterien getrennt gesammelt und einer umweltgerechten Wiederverwertung zugeführt werden.

Geben Sie nicht mehr gebrauchsfähige Akkus bitte bei einem autorisierten Fahrradhändler ab.



Li-Ion:

Bitte beachten Sie die Hinweise im Abschnitt „Transport“, Seite Deutsch – 18.

Änderungen vorbehalten.

Ladegerät Charger

Sicherheitshinweise



Lesen Sie alle Sicherheitshinweise und Anweisungen.

Versäumnisse bei der Einhaltung der Sicherheitshinweise und Anweisungen können

elektrischen Schlag, Brand und/oder schwere Verletzungen verursachen.

Bewahren Sie alle Sicherheitshinweise und Anweisungen für die Zukunft auf.

Der in dieser Betriebsanleitung verwendete Begriff „Akku“ bezieht sich gleichermaßen auf Standard-Akkus (Akkus mit Halterung am Fahrradrahmen) und Gepäckträger-Akkus (Akkus mit Halterung im Gepäckträger).



Halten Sie das Ladegerät von Regen oder Nässe fern. Beim Eindringen von Wasser in ein Ladegerät besteht das Risiko eines elektrischen Schlages.

► **Laden Sie nur für eBikes zugelassene Bosch Li-Ionen-Akkus. Die Akkuspannung muss zur Akku-Ladespannung des Ladegerätes passen.** Ansonsten besteht Brand- und Explosionsgefahr.

► **Halten Sie das Ladegerät sauber.** Durch Verschmutzung besteht die Gefahr eines elektrischen Schlages.

► **Überprüfen Sie vor jeder Benutzung Ladegerät, Kabel und Stecker. Benutzen Sie das Ladegerät nicht, sofern Sie Schäden feststellen. Öffnen Sie das Ladegerät nicht selbst und lassen Sie es nur von qualifiziertem Fachpersonal und nur mit Original-Ersatzteilen reparieren.** Beschädigte Ladegeräte, Kabel und Stecker erhöhen das Risiko eines elektrischen Schlages.

► **Betreiben Sie das Ladegerät nicht auf leicht brennbarem Untergrund (z. B. Papier, Textilien etc.) bzw. in brennbarer Umgebung.** Wegen der beim Laden auftretenden Erwärmung des Ladegerätes besteht Brandgefahr.

► **Seien Sie vorsichtig, wenn Sie das Ladegerät während des Ladevorgangs berühren. Tragen Sie Schutzhandschuhe.** Das Ladegerät kann sich insbesondere bei hohen Umgebungstemperaturen stark erhitzen.

► **Bei Beschädigung oder unsachgemäßem Gebrauch des Akkus können Dämpfe austreten. Führen Sie Frischluft zu und suchen Sie bei Beschwerden einen Arzt auf.** Die Dämpfe können die Atemwege reizen.

- **Beaufsichtigen Sie Kinder bei Benutzung, Reinigung und Wartung.** Damit wird sichergestellt, dass Kinder nicht mit dem Ladegerät spielen.
- **Kinder und Personen, die aufgrund ihrer physischen, sensorischen oder geistigen Fähigkeiten oder ihrer Un-erfahrenheit oder Unkenntnis nicht in der Lage sind, das Ladegerät sicher zu bedienen, dürfen dieses Ladegerät nicht ohne Aufsicht oder Anweisung durch eine verantwortliche Person benutzen.** Andernfalls besteht die Gefahr von Fehlbedienung und Verletzungen.
- **Lesen und beachten Sie die Sicherheitshinweise und Anweisungen in den Betriebsanleitungen von Akku und Antriebseinheit/Bordcomputer sowie in der Betriebsanleitung Ihres eBikes.**
- Auf der Unterseite des Ladegerätes befindet sich ein Aufkleber mit einem Hinweis in englischer Sprache (in der Darstellung auf der Grafikkarte mit Nummer **C4** gekennzeichnet) und mit folgendem Inhalt:
NUR mit BOSCH Lithium-Ionen-Akkus verwenden!

Produkt- und Leistungsbeschreibung

Abgebildete Komponenten (siehe Seite 6 – 8)

Die Nummerierung der abgebildeten Komponenten bezieht sich auf die Darstellung des Ladegerätes auf der Grafikkarte.

- C1** Ladegerät
- C2** Gerätebuchse
- C3** Geräterestecker
- C4** Sicherheitshinweise Ladegerät
- C5** Ladestecker
- C6** Buchse für Ladestecker
- C7** Abdeckung Ladebuchse
- A2** Gepäckträger-Akku
- A3** Betriebs- und Ladezustandsanzeige
- A4** Ein-Aus-Taste Akku
- A8** Standard-Akku

Technische Daten

Ladegerät		Charger
Sachnummer		0 275 007 907
Nennspannung	V~	207 – 264
Frequenz	Hz	47 – 63
Akku-Ladespannung	V $\overline{\text{---}}$	36
Ladestrom	A	4
Ladezeit		
– PowerPack 300 ca.	h	2,5
– PowerPack 400 ca.	h	3,5
– PowerPack 500 ca.	h	4,5
Anzahl der Akkuzellen		30 – 40
Betriebstemperatur	°C	–5... +40
Lagertemperatur	°C	–10... +50
Gewicht entsprechend EPTA-Procedure 01/2003	kg	0,8
Schutzart		IP 40

Die Angaben gelten für eine Nennspannung [U] von 230 V. Bei abweichenden Spannungen und in länderspezifischen Ausführungen können diese Angaben variieren.

Betrieb

Inbetriebnahme

Ladegerät am Stromnetz anschließen (siehe Bild E)

► **Beachten Sie die Netzspannung!** Die Spannung der Stromquelle muss mit den Angaben auf dem Typenschild des Ladegerätes übereinstimmen. Mit 230 V gekennzeichnete Ladegeräte können auch an 220 V betrieben werden.

Stecken Sie den Gerätestecker **C3** des Netzkabels in die Gerätebuchse **C2** am Ladegerät.

Schließen Sie das Netzkabel (länderspezifisch) an das Stromnetz an.

Laden des abgenommenen Akkus (siehe Bild F)

Schalten Sie den Akku aus und entnehmen Sie ihn aus der Halterung am eBike. Lesen und beachten Sie dazu die Betriebsanleitung des Akkus.

► **Stellen Sie den Akku nur auf sauberen Flächen auf.** Vermeiden Sie insbesondere die Verschmutzung der Ladebuchse und der Kontakte, z. B. durch Sand oder Erde.

Stecken Sie den Ladestecker **C5** des Ladegerätes in die Buchse **C6** am Akku.

Laden des Akkus am Fahrrad (siehe Bild G)

Schalten Sie den Akku aus. Reinigen Sie die Abdeckung der Ladebuchse **C7**. Vermeiden Sie insbesondere die Verschmutzung der Ladebuchse und der Kontakte, z. B. durch Sand oder Erde. Heben Sie die Abdeckung der Ladebuchse **C7** ab und stecken Sie den Ladestecker **C5** in die Ladebuchse **C6**.

► **Laden Sie den Akku nur unter Beachtung aller Sicherheitshinweise.** Sollte dies nicht möglich sein, entnehmen Sie den Akku aus der Halterung und laden ihn an einem geeigneteren Ort. Lesen und beachten Sie dazu die Betriebsanleitung des Akkus.

Ladevorgang

Der Ladevorgang beginnt, sobald das Ladegerät mit dem Akku bzw. der Ladebuchse am Fahrrad und dem Stromnetz verbunden ist.

Hinweis: Der Ladevorgang ist nur möglich, wenn sich die Temperatur des eBike-Akkus im zulässigen Ladetemperaturbereich befindet.

Hinweis: Während des Ladevorgangs wird die Antriebseinheit deaktiviert.

Das Laden des Akkus ist mit und ohne Bordcomputer möglich. Ohne Bordcomputer kann der Ladevorgang an der Akku-Ladezustandsanzeige beobachtet werden.

Bei angeschlossenem Bordcomputer wird eine entsprechende Meldung auf dem Display ausgegeben.

Der Bordcomputer kann während des Ladevorgangs abgenommen oder auch erst nach Beginn des Ladevorgangs aufgesetzt werden.

Der Ladezustand wird mit der Akku-Ladezustandsanzeige **A3** am Akku und mit den Balken auf dem Bordcomputer angezeigt.

Beim Laden des eBike-Akkus am Fahrrad kann auch der Akku des Bordcomputers geladen werden.

Während des Ladevorgangs leuchten die LEDs der Ladezustandsanzeige **A3** am Akku. Jede dauerhaft leuchtende LED entspricht etwa 20 % Kapazität Aufladung. Die blinkende LED zeigt die Aufladung der nächsten 20 % an.

Ist der eBike-Akku vollständig geladen, erlöschen sofort die LEDs und der Bordcomputer wird ausgeschaltet. Der Ladevorgang wird beendet. Durch Drücken der Ein-Aus-Taste **A4** am eBike-Akku kann der Ladezustand für 3 Sekunden angezeigt werden.

Trennen Sie das Ladegerät vom Stromnetz und den Akku vom Ladegerät.

Beim Trennen des Akkus vom Ladegerät wird der Akku automatisch abgeschaltet.

Hinweis: Wenn Sie am Fahrrad geladen haben, verschließen Sie nach dem Ladevorgang die Ladebuchse **C6** sorgfältig mit der Abdeckung **C7**, damit kein Schmutz oder Wasser eindringen kann.

Falls das Ladegerät nach dem Laden nicht vom Akku getrennt wird, schaltet sich das Ladegerät nach einigen Stunden wieder an, überprüft den Ladezustand des Akkus und beginnt gegebenenfalls wieder mit dem Ladevorgang.

Fehler – Ursachen und Abhilfe

Ursache	Abhilfe
 <p>Akku defekt</p>	<p>Zwei LEDs am Akku blinken.</p> <p>An autorisierten Fahrradhändler wenden.</p>
 <p>Akku zu warm oder zu kalt</p>	<p>Drei LEDs am Akku blinken.</p> <p>Akku vom Ladegerät trennen, bis der Ladetemperaturbereich erreicht ist.</p> <p>Schließen Sie den Akku erst wieder an das Ladegerät an, wenn er die zulässige Ladetemperatur erreicht hat.</p>
 <p>Das Ladegerät lädt nicht.</p>	<p>Keine LED blinkt (abhängig vom Ladezustand des eBike-Akkus leuchten eine oder mehrere LEDs dauerhaft).</p> <p>An autorisierten Fahrradhändler wenden.</p>
<p>Kein Ladevorgang möglich (keine Anzeige am Akku)</p>	
Stecker nicht richtig eingesteckt	Alle Steckverbindungen überprüfen.
Kontakte am Akku verschmutzt	Kontakte am Akku vorsichtig reinigen.
Steckdose, Kabel oder Ladegerät defekt	Netzspannung überprüfen, Ladegerät vom Fahrradhändler überprüfen lassen.
Akku defekt	An autorisierten Fahrradhändler wenden.

Wartung und Service

Wartung und Reinigung

Sollte das Ladegerät ausfallen, wenden Sie sich bitte an einen autorisierten Fahrradhändler.

Kundendienst und Anwendungsberatung

Bei allen Fragen zum Ladegerät wenden Sie sich an einen autorisierten Fahrradhändler.

Kontaktadressen autorisierter Fahrradhändler finden Sie auf der Internetseite www.bosch-ebike.com

Entsorgung

Ladegeräte, Zubehör und Verpackungen sollen einer umweltgerechten Wiederverwertung zugeführt werden.

Werfen Sie Ladegeräte nicht in den Hausmüll!

Nur für EU-Länder:



Gemäß der Europäischen Richtlinie 2012/19/EU über Elektro- und Elektronik-Altgeräte und ihrer Umsetzung in nationales Recht müssen nicht mehr gebrauchsfähige Ladegeräte getrennt gesammelt und einer umweltgerechten Wiederverwertung zugeführt werden.

Änderungen vorbehalten.

Drive Unit/ On-board computer Nyon

Safety Notes

General Safety Rules



Read all safety warnings and all instructions. Failure to follow the warnings and instructions may result in electric shock, fire and/or serious injury.

Save all safety warnings and instructions for future reference.

The term “battery pack” used in these operating instructions, irrespective of model, refers both to standard battery packs (battery packs with holder on the bike frame) and to rack-type battery packs (battery packs with holder in the rear rack/carrier).

- ▶ **Make sure to not be distracted by the display of the on-board computer.** If you do not focus exclusively on the traffic, you risk being involved in an accident. If you want to make entries in your on-board computer other than switching the assistance level, stop and enter the appropriate data.
- ▶ **Before beginning any exercise program, seek advice from a doctor about which pressure you can place yourself under.** This is the only way to avoid potential overloading.
- ▶ **When using a heart rate monitor the heart rate displayed may be distorted by electromagnetic interference.** The heart rates displayed are for reference only. No liability can be accepted for consequences caused by incorrectly displayed heart rates.

Safety Warnings for eBikes

- ▶ **Do not open the drive unit yourself. The drive unit must be repaired only by qualified experts and only with original spare parts.** This will ensure that the safety of the drive unit is maintained. Unauthorised opening of the drive unit will void warranty claims.
- ▶ **Do not open Nyon.** Opening Nyon can destroy it and void any warranty claims.
- ▶ **All components mounted to the drive unit and all other components of the eBike drive (e.g., the chainwheel, chainwheel seat, pedals) may be replaced only with identical components or components specifically approved for your eBike by the bicycle manufacturer.** This protects the drive unit against overload and damage.
- ▶ **Remove the battery pack from the eBike before beginning work (e.g. inspection, repair, assembly, maintenance, work on the chain, etc.) on the eBike, transporting it by car or plane, or storing it.** Unintentional activation of the eBike system poses a risk of injury.
- ▶ **The eBike system can switch itself on when the eBike is pushed backwards.**
- ▶ **The push/start aid feature may only be used when pushing or starting the eBike.** There is danger of injury if the wheels of the eBike do not have ground contact while using the push/start aid feature.
- ▶ **Use only original Bosch battery packs approved for your eBike by the manufacturer.** Using other battery packs can lead to injuries and pose a fire hazard. When using other battery packs, Bosch shall not assume any liability and warranty.
- ▶ **Do not make any modifications to your eBike system or fit any other products which would be suitable for increasing the performance of your eBike system.** This normally reduces the lifetime of the system and risks damage to the drive unit and the bike. There is also a risk of losing the guarantee and warranty claims on the bike you have purchased. By handling the system improperly you are also endangering your safety and that of other road users, thus running the risk of high personal liability costs and possibly even criminal prosecution in the event of accidents attributable to manipulation.
- ▶ **Please observe all national regulations on registering and using eBikes.**
- ▶ **Please read and observe the safety warnings and instructions enclosed in the operating instructions of the battery pack as well as in the operating instructions of your eBike.**

Safety information relating to the navigation system

- ▶ **Do not plan your routes whilst you are cycling. Stop and wait until you are stationary before entering a new destination.** If you do not focus exclusively on the traffic, you risk being involved in an accident.
- ▶ **Abandon your route if the navigation system suggests a path or road which is too ambitious, risky or dangerous for you based on your cycling ability.** Have your navigation system propose an alternative route.
- ▶ **Do not ignore any road signs, even if the navigation system tells you to take a specific route.** The navigation system cannot take roadworks or temporary diversions into account.
- ▶ **Do not use the navigation system in situations which are safety-critical or unclear (road closures, diversions, etc.).** Always carry extra maps and means of communication with you.

Product Description and Specifications

Intended Use

The drive unit is intended only for driving your eBike and must not be used for other purposes.

Product Features (see page 2 – 3)

The numbering of the components shown refers to the illustrations on the graphic pages at the beginning of the manual. All illustrations of bike parts except for the drive unit, on-board computer including operating unit, speed sensor and the corresponding holders are schematic and may differ on your eBike.

- 1 Joystick
- 2 Button “Home”
- 3 On-board computer
- 4 Holder for on-board computer
- 5 On/Off button for on-board computer
- 6 Bike lights button
- 7 Brightness sensor
- 8 USB port
- 9 Protective cap of USB port
- 10 Drive unit
- 11 Operating unit
- 12 Joystick on the operating unit
- 13 “Home” button on the operating unit
- 14 Decrease assistance level button
- 15 Increase assistance level button
- 16 Button push/start aid “WALK”
- 17 Lock latch for on-board computer
- 18 Locking screw for on-board computer
- 19 Speed sensor
- 20 Spoke magnet of the speed sensor
USB charging cable (Micro A – Micro B)*

* not illustrated; available as accessory

Technical Data

Drive Unit		Drive Unit Cruise	Drive Unit Speed	Drive Unit CX
Article number		0 275 007 033	0 275 007 031	0 275 007 027
Rated continuous output	W	250	250	250
Torque at drive, max.	Nm	60	60	75
Rated voltage	V _{DC}	36	36	36
Operating temperature	°C	-5 ... +40	-5 ... +40	-5 ... +40
Storage temperature	°C	-10 ... +50	-10 ... +50	-10 ... +50
Degree of protection		IP 54 (dust and splash water protected)	IP 54 (dust and splash water protected)	IP 54 (dust and splash water protected)
Weight, approx.	kg	4	4	4

On-board computer		Nyon
Article number	1 270 020 907/915	
Internal memory		
1 270 020 907	GB	1
1 270 020 915	GB	8
Max. charging current, USB connection	mA	500
Charging voltage, USB connection	V	5
USB charging cable ¹⁾	1 270 016 360	
Operating temperature	°C	-5... +40
Storage temperature	°C	-10... +50
Charging temperature	°C	0... +40
Internal lithium-ion battery	V	3.7
	mAh	710
Protection type ²⁾	IP x7 (watertight)	
Supported wi-fi standards	802.11b/g/n (2.4 GHz)	
Weight, approx.	kg	0.2

1) Not included as part of standard delivery
2) When USB cover is closed

Bike lights*		
Rated voltage	V~	6
Maximum output		
– Front light	W	8.4
– Taillight	W	0.6

* Not possible via the eBike battery pack in all country-specific versions, depending on the statutory regulations

Assembly

Inserting and removing the eBike battery pack

For inserting and removing the eBike battery pack in/from the eBike, please read and observe the battery pack operating instructions.

Inserting and removing the on-board computer (see figure A)

To **insert** the on-board computer **3**, slide it from the front into the holder **4**.

To **remove** the on-board computer **3**, press the lock latch **17** and slide the on-board computer toward the front out of the holder **4**.

► Remove the on-board computer when you park the eBike.

It is possible to secure the on-board computer against removal in the holder. To do so, remove the holder **4** from the handlebar. Put the on-board computer in the holder. Screw the locking screw **18** (thread M3, 8 mm long) from below into the thread provided in the holder. Mount the holder back onto the handlebar.

Checking the Speed Sensor (see figure B)

The speed sensor **19** and its spoke magnet **20** must be mounted in such a manner that the spoke magnet, after a turn of the wheel, moves past the speed sensor with a clearance of at least 5 mm, yet no more than 17 mm.

Note: If the distance between speed sensor **19** and spoke magnet **20** is too small or too large, or if the speed sensor **19** is not properly connected, the speed indication **r3** will fail, and the eBike drive unit will operate in emergency mode. In this case, loosen the screw of the spoke magnet **20** and fasten the spoke magnet to the spoke in such a manner that it runs past the mark of the speed sensor at the correct clearance. If the speed is still not being indicated in the speed indication **r3** after this, please contact an authorised bicycle dealer.

Operation

Initial Operation

Requirements

The eBike system can only be activated when the following requirements are met:

- A sufficiently charged eBike battery pack is inserted (see operating instructions of the battery pack).
- The on-board computer is properly inserted in the holder (see "Inserting and removing the on-board computer", page English – 3).

Switching the eBike System On/Off

Options for **switching on** the eBike system:

- Place the on-board computer into the holder **4**.
- When the on-board computer and the eBike battery pack are inserted, briefly press the On/Off button **5** of the on-board computer.
- When the on-board computer is inserted, press the On/Off button of the eBike battery pack (see battery pack operating instructions).

The drive is activated as soon as you step on the pedals (except when in the push assistance/start assistance function, see "Switching the Push/Start Aid On/Off", page English – 9). The motor output depends on the settings of the assistance level on the on-board computer.

Version Cruise: As soon as you stop pedalling when in normal operation, or as soon as you have reached a speed of 25 km/h, the assistance from the eBike drive unit is switched off. The drive is automatically re-activated as soon as you start pedalling again and the speed is below 25 km/h.

Version Speed: As soon as you stop pedalling when in normal operation, or as soon as you have reached a speed of 45 km/h the assistance from the eBike drive is switched off. The drive is automatically re-activated as soon as you start pedalling and the speed is below 45 km/h.

Options for **switching off** the eBike system:

- Press the On/Off button **5** of the on-board computer for at least 1 second.
- Switch the eBike battery pack off by its On/Off button (see battery pack operating instructions).
- Remove the on-board computer out of its holder.

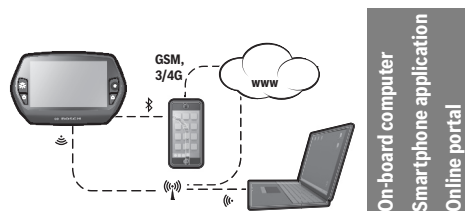
If no power is drawn from the drive for about 10 minutes (e.g. because the eBike is not moving) or no button is pressed on the Nyon, the eBike system will shut down automatically to save energy.

The “Nyon” operating system

The Nyon operating system consists of three components:

- the Nyon on-board computer with operating unit
- the smartphone application “**Bosch eBike Connect**”
- the online portal “**www.eBike-Connect.com**”

Many configurations and features can be managed and used on all components. Some configurations and features can be accessed or operated only via certain components. The synchronization of data occurs automatically during Bluetooth®/internet connection. The following table provides an overview of the available features.



	On-board computer	Smartphone application	Online portal
Log in/registration	✓	✓	✓
Change of configurations	✓	✓	✓
Recording of journey data	✓		
Real-time display of journey data	✓		
Processing/analysis of journey data		✓	✓
Creating user-defined displays		✓	✓
Displays the current location*	✓	✓	✓
Navigation	✓		
Route planning	✓	✓	✓
Display of remaining distance (circle around the current location)	✓	✓	
Training effect in real-time	✓		
Overview of journeys		✓	✓
Statistics “ Dashboard ”	✓		✓
Purchase of *premium features*		✓	

*GPS required

Premium features

The standard features of the “Nyon” operating system can be expanded via the AppStore for Apple iPhones and Google Play Store for Android devices through the purchase of “premium features”.

In addition to the free application “**Bosch eBike Connect**” there are several fee-based premium features. A detailed list of available additional applications can be found in the online manual under “**www.Bosch-eBike.com/nyon-manual**”.

Initial Operation of the On-board Computer

The battery pack is supplied partially charged. Before the first use, the Nyon battery pack must be fully charged via the USB port (see “Energy supply of the on-board computer”, page English – 8) or the eBike system.

In order to use all the features of the operating system, you must also register online.

Registration at the On-board Computer

- Switch on the on-board computer using the On/Off button **5**.
- Use the joystick **1** to select your preferred language (select by pressing the joystick) and follow the instructions.

You have the following options to put Nyon into operation:

- “**TEST RIDE**”

You can perform a test ride without having to register in advance or to enter data. After shutting down, all trip data will be deleted.

- “**SET UP**”>“**OFFLINE**”

This is a very short registration process limited to Nyon. Offline means in this case that your journey and user data are only saved locally on the on-board computer.

Follow the instructions and choose one of the suggested answers. Entered data is kept after shutting Nyon down, but will not be synced to the online portal or smartphone application.

- “**SET UP**”>“**ONLINE**”>“**PHONE**”

This is a complete registration process. Insert Nyon in the holder **4**, download the application “**Bosch eBike Connect**” to your smartphone and register using the application. Following registration, the journey data are stored and synchronized with the smartphone application and the online portal.

- “**SET UP**”>“**ONLINE**”>“**WI-FI**”

This is a complete registration process. Connect Nyon via USB to a power supply (e.g. computer) and ensure you are in a WLAN network access area. Nyon then connects to the WLAN network of your choice and you will be directed to the online portal “**www.eBike-Connect.com**” where you can carry out the registration. Following registration, the journey data are stored and synchronized with the online portal. A connection to your smartphone can then be created from your Nyon (“**Settings**”>“**Connections**”>“**Connect New Smartphone**”).

Registration via smartphone and Bluetooth® connection

A smartphone is not included in the delivery. To register with the smartphone internet connection is required, which, depending on the contract, can generate costs at your telephone provider. For the synchronization of data between the smartphone and online portal an Internet connection is also required.

To make use of the full functionality of your on-board computer, you need a smartphone with the Android operating system version 4.0.3 or higher or iOS 7 and higher. A list of tested/approved smartphones, can be found in the online manual under “www.Bosch-eBike.com/nyon-manual”.

Smartphones with the above mentioned operating systems, which are not included in the list can be connected under certain circumstances with the on-board computer. However, a complete compatibility of the on-board computer with the smartphones not listed, can not be guaranteed.

Download the application “**Bosch eBike Connect**” to your smartphone from the Appstore for Apple iPhones and Google Play Store for Android devices.

Start the application “**Bosch eBike Connect**” and follow the instructions. Detailed instructions can be found in the online manual under “www.Bosch-eBike.com/nyon-manual”.

If the application “**Bosch eBike Connect**” is active and there is a Bluetooth® connection to your on-board computer, data between on-board computer and smartphone will sync automatically.

Online registration

Internet access is required for online registration.

Open the online portal “**Bosch eBike Connect**” with your browser under “www.eBike-Connect.com” and follow the instructions. Detailed instructions can be found in the online manual under “www.Bosch-eBike.com/nyon-manual”.

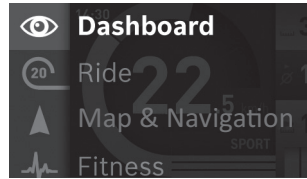
Displays and configurations of the on-board computer

Operating logic

For security reasons, Nyon does not have a touch screen. A change in the display can be achieved during the journey via the operating unit **11**. This way both hands can stay on the handlebars while cycling.

With the control elements on the on-board computer, you have the following options:

- Switch the on-board computer on or off using the On/Off button **5**.
- The default mode of operation in “**Settings**” > “**My Nyon**” can be reached via the “**Home**” (**2** or **13**) button.
- The bike lights can be switched on or off using the bike light button **6**.
- Use the joystick **1** to navigate through the respective operating modes. Make a selection by pressing the joystick **1**.








Press left on the joystick **1** to overlay the active operating mode with the main menu and to switch it to the main menu (see picture above).

If you press the joystick **1** right while in the active operating mode, the current screen is overlaid with the potential configuration options of the current operating mode. Move the joystick to the desired option and select it by pressing the joystick **1**.

Tip: If you are in an active operating mode, you can switch directly to the next operating mode by pressing the joystick **1** up or down.

If Nyon is on the eBike, “**Ride**” is displayed after switching on the operating mode. If Nylon is not mounted on the eBike, “**Dashboard**” is displayed on the operating mode.

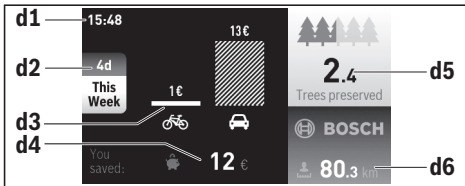
Main Menu

Symbol	Operating mode	Function
	“ Dashboard ”	This operating mode offers you statistical data.
	“ Ride ”	This operating mode provides current journey data.
	“ Map & Navigation ”	You can use this operating mode to access map data based on Open Street Map (OSM). You can navigate using these maps.
	“ Fitness ”	Via this mode you can view various fitness-related information.
	“ Settings ”	This operating mode allows you to set the basic configurations of your on-board computer.



Operating mode “Dashboard”

This operating mode offers you statistical data.



- d1** Clock
- d2** Observation period
- d3** Costs
- d4** Savings
- d5** Saved trees
- d6** Total distance of cyclist

This operating mode shows you the savings **d4** you have made, when not using a car, but rather the eBike.

Basis for the calculation is the average **energy cost** of fuel and electricity.



Operating mode “Ride”

This operating mode provides current journey data.



- r1** Clock
- r2** Own pedal power
- r3** Speed
- r4** Engine power
- r5** Assistance-level indicator
- r6** Trip meter
- r7** Average speed
- r8** Coverage
- r9** Charge level indicator of the eBike battery pack



Operating mode “Map & Navigation”

You can use this operating mode to access map data based on Open Street Map (OSM). You can navigate using these maps.

The map material suitable for the place of residence is installed by the bike dealer for the respective buyer. If required, additional maps can be downloaded via your smartphone application “**Bosch eBike Connect**” and be transferred to your on-board computer. Detailed instructions can be found in the online manual under

“www.Bosch-eBike.com/nyon-manual”.

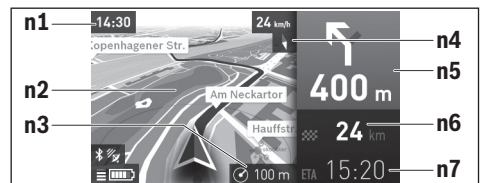
If you have an active wi-fi connection and Nyon is connected to a power supply via the USB port, maps can be loaded directly onto Nyon via “**Settings**” > “**Map & Navigation**” > “**Map Manager**”.

When you switch on Nyon, it begins the satellite search to receive GPS signals. Once sufficient satellite signal is found, the operating mode displays “**Map & Navigation**” of the current location. In case of unfavourable weather conditions or locations, the satellite search may take a little longer.

Pressing the joystick **1** to the right allows you to change the zoom configuration of the map section by selecting the sub menu on the right side. You can display the range of your eBike battery pack or choose one from different navigation options. The zoom configurations for the map section can also be changed by pressing the joystick.

Your nearest “**Bosch eBike experts**” are also shown under “**Points of Interest**”. When you select a dealer, the route to it will be calculated and made available for you to select.

If you have entered the destination (town, street, house number), three different routes (“**Scenic**”, “**Fast**” and “**MTB (Mountain bike)**”) will be provided for you to choose from. Alternatively, you can opt to be guided home, select one of the last destinations used, or choose from saved locations and routes. (Detailed instructions can be found in the online manual under “www.Bosch-eBike.com/nyon-manual”.) The selected route will be displayed as shown in the figure below.



- n1** Clock
- n2** Map
- n3** Zoom level
- n4** Compass needle
- n5** Turn instructions and distance to the next turn
- n6** Distance to destination
- n7** Estimated time of arrival at destination

During the navigation, the guidance (e.g. turn left in 50 meters) will also be displayed via a cross fade in other operating modes.

If you interrupt a journey for which you are using navigation and then call up **“Map & Navigation”**, you will be asked whether or not you wish to continue navigation. If you continue navigation, the navigation system will guide you to your last destination.

If you have imported GPX routes via the online portal, these will be transferred to your Nyon via Bluetooth® or via a wi-fi connection. You can start these routes when you wish. If you are near a route, you can have the navigation system guide you to the starting point or to an intermediate destination.

If you are using intermediate destinations, a message will inform you when you have reached an intermediate destination.

Nylon is not suitable for a navigation without a bicycle (for hikers or motorists).

At temperatures below 0 °C, the altitude measurement is likely to deviate significantly.

Operating mode “Fitness”

Via this mode you can view various fitness-related information. Based on the activity levels provided in your registration, the effect of your previous activities will be displayed on your stamina level (training effect).

To check your heart rate, you can use a chest strap, which you can connect to Nyon via Bluetooth®.

Compatible models can be found in the online manual under **“www.Bosch-eBike.com/nyon-manual”**.

A chest strap is not included in the delivery.



- f1** Clock
- f2** Current performance/heart rate*
- f3** Display of the current training effect
- f4** Training effect
- f5** Kilocalories burned
- f6** Current cadence
- f7** Average speed
- f8** Duration

*** When using a chest strap to measure the heart rate (not included in the delivery), your current heart rate will be displayed instead of the performance.**

Via the sub menus, you can reset the average values or switch to individualised displays. Detailed instructions can be found in the online manual under

“www.Bosch-eBike.com/nyon-manual”.

Operating mode “Settings”

This operating mode allows you to set the basic configurations of your on-board computer.

Note: Some basic configurations can only be changed when Nyon is inserted into the holder **4**.

To reach the **“Settings”** menu, press the joystick **1** down in the main menu until **“Settings”** is displayed.

Tip: If you press the joystick down long enough, you will also reach the **“Settings”** menu.

The following configurations can be made:

- **“Connections”**: You can configure the Bluetooth® configurations, a new smartphone connection, a WiFi connection or a heart rate monitor.

When you enable WiFi, Nyon searches for available networks. Found networks will be displayed. Use the joystick **1** to select the desired network and enter the password.

- **“Set Altitude”**: You can adjust the value displayed to the actual altitude to compensate for weather-related changes.

- **“Map & Navigation”**: Here you can configure the map display and turn on automatic adaptation of the display, dependant on the ambient brightness.

- **“My Profile”**: Here you can also choose to display the active user.

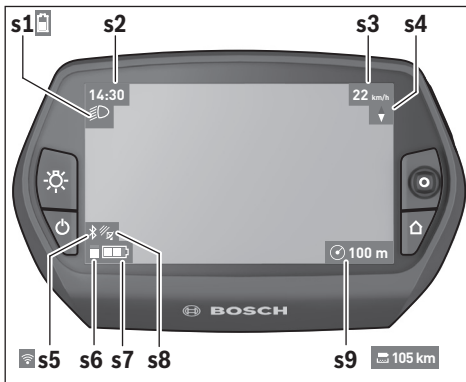
- **“My eBike”**: When Nyon is plugged in, you can change the pre-set value given by the manufacturer of the wheel circumference by $\pm 5\%$.

The bicycle manufacturer may base the service date on the distance travelled and/or on a period of time. The due date for the service is displayed under **“Service”**.

- **“My Nyon”**: Here you can search for updates, configure the Home button, automatically set the counters such as trip meter, calories burned and average values to “0” every night, or reset Nyon to the factory settings.
- **“Brightness”**: You can adjust the brightness of the display here.
- **“International”**: You can set speed and distance in kilometres or miles, display clock in 12 or 24 hour format, select the time zone and set your preferred language. The current time is automatically taken from the GPS signal.
- In the **“Help”** menu item, you will find a selection of FAQs (frequently asked questions), contact details and information about systems and licences.

Status display

Depending on the operating mode shown, all status indicators are not always displayed.



- s1** Bike lights display/Charge level indicator of Nyon battery pack
- s2** Clock display
- s3** Speed display
- s4** North display
- s5** Bluetooth®/WiFi connection display
- s6** Assistance level display
- s7** Charge level indicator of the eBike battery pack
- s8** GPS signal display
- s9** Zoom range/remaining range display

Energy supply of the on-board computer

If the on-board computer is in the holder **4**, a sufficiently charged eBike battery pack is inserted into the eBike and the eBike system is turned on, then the Nyon battery pack is powered by the eBike battery pack.

If the on-board computer is removed from the holder **4**, the energy is supplied via the Nyon battery pack. If the Nyon battery pack is weak, a warning message appears on the display. To charge the Nyon battery pack, insert the on-board computer back into the holder **4**. Note that if you do not charge the eBike battery pack straight away, the eBike system will automatically switch off after 10 minutes of inactivity. In this case, the charging of the Nyon battery pack will also cease.

You can also charge the on-board computer via the USB port. Open the protective cap **9**. Connect the USB port **8** of the on-board computer via a micro USB cable with a standard USB charger (not included in the delivery) or the USB port of a computer (5 V charging voltage, max 500 mA charging current.).

Note: If Nyon is shut down during charging, Nyon can only be switched on again if the USB cable has been disconnected.

If the on-board computer is removed from the holder **4**, all values of the features are saved and can still be displayed. Without recharging the Nyon battery pack, date and time will remain up to a maximum of 6 months. When switching back on, date and time are reset after a successful GPS fix.

Note: To achieve a maximum lifespan of the Nyon battery pack, the Nyon battery pack should be recharged every 6 months.

Switching on/shutting down the on-board computer

To **switch on** the on-board computer briefly press the On/Off button **5**.

To **shut down** the on-board computer press the On/Off button **5** for at least 1 second.

If no button is pressed after 5 minutes, Nyon goes into power saving mode (back lighting off) and shuts down automatically after a further 5 minutes.

Nyon reset

If, contrary to expectations, Nyon can no longer be operated, then Nyon can be reset by **simultaneously** pressing the buttons **1**, **2**, **5** and **6**. Carry out the reset only if absolutely necessary, as various configurations may be lost.

Battery Charge-control Indicator

The battery charge level indicator **r9** (**s7**) displays the charge level of the eBike battery pack. The charge level of the Nyon battery pack can be read on the display **s1**. The charge level of the eBike battery pack can also be read on the LEDs on the eBike battery pack itself.

On indicator **r9**, each bar of the battery pack symbol is equivalent to a capacity of approx. 20 %:



The eBike battery pack is fully charged.



The eBike battery pack should be recharged.



The capacity for assisting the drive has been used up, and assistance is gently switched off. The remaining capacity will be provided for the bike light and the on-board computer.

The capacity of the eBike battery pack is enough for about 2 hours of lighting. This does not account for other consumers (e.g. automatic gearbox, charging external devices at the USB port).

If the on-board computer is removed from the holder **4**, the last displayed battery charge level is saved.

Setting the Assistance Level

On the operating unit **11** you can set how much the eBike drive assists you while pedalling. The assistance level can be changed at any time, even while cycling.

Note: For individual versions, it is possible that the assistance level is pre-set and cannot be changed. It is also possible that less assistance levels are available for selection than listed here.

The following assistance levels (max.) are available:

- **“OFF”**: The motor assistance is switched off, and the eBike can be moved as a normal bicycle only by pedalling. The push assistance/start assistance cannot be activated in this assistance level.
- **“ECO”**: Effective assistance at maximum efficiency for maximum cruising range
- **“TOUR”**: Uniform assistance, for touring with long cruising range
- **“SPORT”**: Powerful assistance for sportive riding off road as well as for urban traffic
- **“TURBO”**: Maximum assistance, supporting highest cadence for sportive riding

To **increase** the assistance level, press the **“+” 15** button on the operating unit until the desired assistance level appears in the display **r5**. To **decrease** the assistance level, press the button **“-” 14**.

The requested motor output is displayed in indicator **r4**. The maximum motor output depends on the selected assistance level.

Assistance Level	Assistance Factor* (Dérailleur)		
	Cruise	Speed	CX
“ECO”	50%	55%	50%
“TOUR”	120%	120%	120%
“SPORT”	190%	190%	210%
“TURBO”	275%	275%	300%

* The motor output can vary for individual versions.

Error Code Indication

The components of the eBike system are continuously and automatically monitored. If an error is detected, the respective error code is indicated on the on-board computer.

Depending on the type of error, the drive unit is automatically shut off, if required. Continued travel without assistance from

Code	Cause	Corrective Measure
410	One or more buttons of the on-board computer are blocked.	Check if any buttons are blocked, e.g. from dirt or debris. Clean the buttons, if required.
414	Connection problem of the operating unit	Have connections and contacts checked.. Contact your Bosch eBike dealer.
418	One or more buttons of the operating unit are blocked.	Check if any buttons are blocked, e.g. from dirt or debris. Clean the buttons, if required.
422	Connection problem of the drive unit	Have connections and contacts checked.

When the on-board computer is removed from the holder **4**, the last indicated assistance level is stored; the motor-output indicator **r4** remains empty.

Switching the Push/Start Aid On/Off

With the speed version, the push aid can also be used as a start aid. The start aid is switched off at 18 km/h.

The push/start aid can make it easier for you to push or start the eBike. The speed of this feature depends on the selected gear and depending on the model, can reach a maximum of 6 km/h or 18 km/h. The lower the selected gear, the lower the speed of this function (at full capacity).

► **The push/start aid function may only be used when pushing or starting the eBike.** If the wheels of the eBike have no contact with the ground when using the push aid, then there is risk of injury.

To **switch on** the push/start aid, press and hold the **“WALK” 16** button on the operating unit. The eBike drive is switched on.

The push/start aid is **switched off** if one of the following occurs:

- you release the **“WALK” 16** button,
- the wheels of the eBike are blocked (e.g. by actuating the brakes or impacting against an obstacle),
- the speed exceeds 6/18 km/h.

Switching bike lights on/off

In the model, in which the lighting is powered by the eBike system, the front and rear light can be switched on and off at the same time via the on-board computer with the button **6**. The illumination symbol **s1** is displayed when the light is on.

Switching the bike light on and off has no effect on the back lighting of the display.

the drive unit is possible at any time. However, have the eBike checked before attempting new trips.

► **Have all repairs performed only by an authorised bike dealer.**

Code	Cause	Corrective Measure
423	Connection problem of the eBike battery pack	Have connections and contacts checked.
424	Communication error among the components	Have connections and contacts checked.
426	Internal time-out error	Restart the system. If the problem persists, contact your Bosch eBike dealer.
430	Internal battery pack of the on-board computer is empty.	Charge the on-board computer (in the holder or via the USB port).
431	Software version error	Restart the system. If the problem persists, contact your Bosch eBike dealer.
440	Internal error of the drive unit	Restart the system. If the problem persists, contact your Bosch eBike dealer.
450	Internal software error	Restart the system. If the problem persists, contact your Bosch eBike dealer.
490	Internal error of the on-board computer	Have the on-board computer checked.
500	Internal error of the drive unit	Restart the system. If the problem persists, contact your Bosch eBike dealer.
502	Bike lighting error	Check the light and the associated wiring. Restart the system. If the problem persists, contact your Bosch eBike dealer.
503	Error of the speed sensor	Restart the system. If the problem persists, contact your Bosch eBike dealer.
510	Internal sensor error	Restart the system. If the problem persists, contact your Bosch eBike dealer.
511	Internal error of the drive unit	Restart the system. If the problem persists, contact your Bosch eBike dealer.
530	Battery pack error	Switch off the eBike, remove the eBike battery pack and reinsert the eBike battery pack. Restart the system. If the problem persists, contact your Bosch eBike dealer.
531	Configuration error	Restart the system. If the problem persists, contact your Bosch eBike dealer.
540	Temperature error	The eBike is outside of the permissible temperature range. Switch off the eBike system and allow the drive unit to either cool down or heat up to the permissible temperature. Restart the system. If the problem persists, contact your Bosch eBike dealer.
550	An improper load was detected.	Remove load. Restart the system. If the problem persists, contact your Bosch eBike dealer.
591	Authentication error	Switch off the eBike system. Remove the battery pack and reinsert it. Restart the system. If the problem persists, contact your Bosch eBike dealer.
602	Internal battery pack error while charging	Unplug the charger from the battery pack. Restart the eBike system. Plug the charger into the battery pack. If the problem persists, contact your Bosch eBike dealer.
602	Internal battery pack error	Restart the system. If the problem persists, contact your Bosch eBike dealer.
603	Internal battery pack error	Restart the system. If the problem persists, contact your Bosch eBike dealer.

Code	Cause	Corrective Measure
605	Battery pack temperature error	The eBike is outside of the permissible temperature range. Switch off the eBike system and allow the drive unit to either cool down or heat up to the permissible temperature. Restart the system. If the problem persists, contact your Bosch eBike dealer.
605	Battery pack temperature error while charging	Unplug the charger from the battery pack. Allow the battery pack to cool. If the problem persists, contact your Bosch eBike dealer.
606	External battery pack error	Check the wiring. Restart the system. If the problem persists, contact your Bosch eBike dealer.
610	Battery pack voltage error	Restart the system. If the problem persists, contact your Bosch eBike dealer.
620	Charging error	Replace the charger. Contact your Bosch eBike dealer.
640	Internal battery pack error	Restart the system. If the problem persists, contact your Bosch eBike dealer.
655	Multiple battery pack errors	Switch off the eBike system. Remove the battery pack and reinsert it. Restart the system. If the problem persists, contact your Bosch eBike dealer.
656	Software version error	Contact your Bosch eBike dealer so that he can perform a software update.
No display	Internal error of the on-board computer	Restart your eBike system by switching it off and back on.

Power Supply of External Devices via USB Connection

With the USB connection, it is possible to operate and charge most devices whose power supply is possible via USB (e.g., various mobile phones).

Prerequisite for charging is that the on-board computer and a sufficiently charged battery pack are inserted in the eBike.

Open the protective cap **9** of the USB port on the on-board computer. Connect the USB connection of the external device to the USB port **8** on the on-board computer using the USB charging cable Micro A – Micro B (available from your Bosch eBike dealer).

Once the consumer has been disconnected, the USB connection must be sealed again carefully with the protective cap **9**.

► **USB connections are not waterproof. When cycling in the rain, do not connect any external devices and make sure that the USB port is fully covered by the protective cap 9.**

Attention: Users connected to Nyon can affect the range of the eBike.

Notes on Riding with the eBike System

When does the eBike Drive Unit Operate?

The eBike drive unit assists you when riding, as long as you step into the pedals. Without pedaling, there is no assistance. The motor output always depends on the amount of your pedaling power.

When applying less pedaling power, the assistance or support will be lower than when applying a lot of pedaling power. This applies independent of the assistance Level.

The eBike drive automatically switches off at speeds in excess of 25/45 km/h. When the speed falls below 25/45 km/h, the drive is automatically available again.

An exception applies to the push/start aid feature, in which the eBike can be pushed at low speed without pedalling. The pedals may also rotate when the push aid is used.

The eBike can also be ridden as a normal bicycle without assistance at any time, by either switching off the eBike system or setting the assistance level to “**OFF**”. The same applies when the battery pack is empty.

Interaction of the eBike System with the Bicycle Gears

The bicycle gears should be used as with a normal bicycle, even with eBike motor assistance (please observe the operating instructions of your eBike).

Independent of the type of gearing, it is recommended to briefly interrupt the pedaling while changing gears. This makes changing gears easier and reduces the wear of the drive train.

By selecting the right gear, you can increase the speed and range with the same pedaling effort.

Gathering First Experience

It is recommended to gather first experience with the eBike away from roads with heavy traffic.

Test the various assistance levels. Start with the lowest assistance level. As soon as you feel confident, you can ride your eBike in traffic like any other bike.

Test the operating range of your eBike under different conditions before planning longer and more challenging rides.

Influences on the Operating Range

The range is affected by a number of factors, such as:

- Assistance level
- Speed
- Gear changing behaviour
- Tyre type and tyre pressure
- Age and condition of the battery
- Route profile (gradients) and conditions (road surface)
- Headwind and ambient temperature
- Weight of eBike, driver and luggage.

For this reason, it is not possible to precisely predict the range before and during a trip. General rules:

- With the **same** assistance level on the eBike drive: The less energy you need to exert in order to reach a certain speed (e.g. by changing gears optimally), the less energy the eBike drive will consume and the higher the range per battery charge will be.
- The **higher** the assistance level under otherwise same conditions, the lower the range.

Careful Handling of the eBike

Please observe the operating and storage temperatures of the eBike components. Protect the drive unit, on-board computer and battery against extreme temperatures (e.g. from intense sunlight without adequate ventilation). The components (especially the battery pack) can become damaged through extreme temperatures.

Keep the screen of your Nyon clean. Dirt can cause faulty brightness detection. The day/night switch-over in the navigation mode can be distorted.

An abrupt change of environmental conditions, can cause the screen to fog up from inside. After a short time, a temperature adjustment takes place and the fog disappears.

Maintenance and Service

Maintenance and Cleaning

Keep all components of your eBike clean, especially the battery-pack contacts and corresponding holder contacts. Clean them carefully with a soft, damp cloth.

Do not immerse any components, including the drive unit, in water or clean them with pressurised water.

Have your eBike checked by an expert at regular intervals. The on-board computer displays a message telling you when the service date is due for four seconds after switching it on. The bicycle manufacturer or dealer may base the service date on the distance travelled and/or on a period of time.

For service or repairs on the eBike, please refer to an authorised bicycle dealer.

- ▶ **Have all repairs performed only by an authorised bike dealer.**

After-sales Service and Application Service

In case of questions concerning the eBike system and its components, please refer to an authorised Bosch eBike dealer.

For contact data of authorised Bosch eBike dealers, please refer to www.bosch-ebike.com

Transport

- ▶ **If you transport your eBike attached to the outside of your car, e.g. on a bike rack, remove the on-board computer and the PowerPack to avoid damaging them.**

The battery packs are subject to the Dangerous Goods Legislation requirements. Private users can transport undamaged battery packs by road without further requirements.

When being transported by commercial users or third parties (e.g. air transport or forwarding agency), special requirements on packaging and labelling must be observed (e.g. ADR regulations). If necessary, an expert for hazardous materials can be consulted when preparing the item for shipping.

Dispatch battery packs only when the housing is undamaged. Tape or mask off open contacts and pack up the battery pack in such a manner that it cannot move around in the packaging. Inform your parcel service that the package contains dangerous goods. Please also observe the possibility of more detailed national regulations.

In case of questions concerning transport of the battery packs, please refer to an authorised Bosch eBike dealer. The Bosch eBike dealer can also provide suitable transport packaging.

Disposal



The drive unit, on-board computer including operating unit, battery pack, speed sensor, accessories and packaging should be disposed of in an environmentally correct manner.

Do not dispose of eBikes and their components into household waste!

Only for EC countries:



According to the European Guideline 2012/19/EU, electrical devices/tools that are no longer usable, and according to the European Guideline 2006/66/EC, defective or used battery packs/batteries, must be collected separately and disposed of in an environmentally correct manner.

The integrated battery pack in the on-board computer may only be removed for disposal. Opening the housing shell can destroy the on-board computer.

Please return battery packs and on-board computers that are no longer usable to an authorised bicycle dealer.



Li-ion:

Please observe the instructions in section "Transport", page English – 12.

Subject to change without notice.

Lithium-ion battery pack PowerPack

Safety Notes



Read all safety warnings and all instructions. Failure to follow the warnings and instructions may result in electric shock, fire and/or serious injury.

Save all safety warnings and instructions for future reference.

The term “battery pack” used in these operating instructions refers both to standard battery packs (battery packs with holder on the bike frame) and to rack-type battery packs (battery packs with holder in the rear rack/carrier), except when explicitly referring to the design type.

- ▶ **Remove the battery pack from the eBike before beginning work (e.g. inspection, repair, assembly, maintenance, work on the chain, etc.) on the eBike, transporting it by car or plane, or storing it.** Unintentional activation of the eBike system poses a risk of injury.
- ▶ **Do not open the battery pack.** Danger of short-circuiting. Opening the battery pack voids any and all warranty claims.



Protect the battery against heat (e.g. prolonged sun exposure) and fire and from being submerged in water. Do not store or operate the battery near hot or flammable objects.

There is a risk of explosion.

- ▶ **Keep the battery pack not being used away from paper clips, coins, keys, nails, screws or other small metal objects, that can make a connection from one terminal to another.** Shorting the battery-pack terminals together may cause burns or a fire. For short-circuiting damage caused in this manner, any and all warranty claims through Bosch shall be invalid.
- ▶ **Under abusive conditions, liquid may be ejected from the battery pack. Avoid contact. If contact accidentally occurs, flush with water. If liquid contacts eyes, additionally seek medical help.** Liquid ejected from the battery pack may cause skin irritations or burns.
- ▶ **Battery packs must not be subjected to mechanical impacts.** There is a risk that the battery pack will be damaged causing vapours to escape. The vapours can irritate the respiratory system. Provide for fresh air and seek medical attention in case of complaints.
- ▶ **The battery may give off fumes if it becomes damaged or is used incorrectly. Provide a fresh air supply and seek medical advice in the event of pain or discomfort.** These fumes may irritate the respiratory tract.

- ▶ **Charge the battery pack only with original Bosch battery chargers.** When using non-original Bosch chargers, the danger of fire cannot be excluded.
- ▶ **Use the battery pack only together with eBikes that have an original Bosch eBike drive system.** This is the only way to protect the battery pack against dangerous overload.
- ▶ **Use only original Bosch battery packs approved for your eBike by the manufacturer.** Using other battery packs can lead to injuries and pose a fire hazard. When using other battery packs, Bosch shall not assume any liability and warranty.
- ▶ **Read the safety warnings and instructions in the operating instructions of the charger and the drive unit / on-board computer as well as in the operating instructions of your eBike.**
- ▶ **Keep the battery pack out of reach of children.**

Product Description and Specifications

Product Features (see page 4 – 5)

The numbering of the product features refers to the illustrations on the graphics pages.

All representations of bike components, with exception of the battery packs and their holders, are schematic and can deviate from your eBike.

- A1** Holder of the rack-type battery pack
- A2** Rack-type battery pack
- A3** Operation and charge-control indicator
- A4** On/Off button
- A5** Key of the battery pack lock
- A6** Battery-pack lock
- A7** Upper holder of the standard battery pack
- A8** Standard battery pack
- A9** Bottom holder of the standard battery pack
- C1** Battery charger
- C6** Socket for charge connector
- C7** Charge socket cover

Technical Data

Lithium-ion battery pack		PowerPack 300	PowerPack 400	PowerPack 500
Article number				
– Standard battery pack		0 275 007 509 0 275 007 511	0 275 007 510 0 275 007 512	0 275 007 529 0 275 007 530
– Rack-type battery pack		0 275 007 513	0 275 007 514 0 275 007 522	0 275 007 531 0 275 007 532
Rated voltage	V=	36	36	36
Rated capacity	Ah	8.2	11	13.4
Energy	Wh	300	400	500
Operating temperature	°C	–10 ... +40	–10 ... +40	–10 ... +40
Storage temperature	°C	–10 ... +60	–10 ... +60	–10 ... +60
Allowable charging temperature range	°C	0 ... +40	0 ... +40	0 ... +40
Weight, approx.	kg	2.0/2.4	2.5/2.6	2.6/2.7
Degree of protection		IP 54 (dust and splash water protected)	IP 54 (dust and splash water protected)	IP 54 (dust and splash water protected)

Assembly

- ▶ **Place down the battery pack only on clean surfaces.** In particular, avoid soiling the charge socket and the contacts, e. g. by means of sand or soil.

Checking the Battery Pack Before Using for the First Time

Check the battery pack before charging it or using it with your eBike for the first time.

For this, press the On/Off button **A4** to switch on the battery pack. When no LED of the charge-control indicator **A3** lights up, the battery pack may be damaged.

When at least one, but not all LEDs of the charge-control indicator **A3** is lit, then fully charge the battery pack before using for the first time.

- ▶ **Do not attempt to charge or use a damaged battery pack.** Please refer to an authorised Bosch eBike dealer.

Charging the Battery Pack

- ▶ **Use only the Bosch charger provided with your eBike or an identical original Bosch charger.** Only this charger is matched to the lithium-ion battery pack used in your eBike.

Note: The battery pack is supplied partially charged. To ensure full battery pack capacity, completely charge the battery pack in the charger before using for the first time.

For charging the battery pack, read and observe the operating instructions of the charger.

The battery pack can be recharged at any time on its own or on the bike without shortening the lifespan. Interrupting the charging process does not damage the battery pack.

The battery pack is equipped with a temperature control indicator, which enables charging only within a temperature range between 0 °C and 40 °C.



When the battery pack is not within the charging-temperature range, three LEDs of the charge-control indicator **A3**

flash. Disconnect the battery pack from the charger until its temperature has adjusted.

Do not connect the battery pack to the charger until it has reached the allowable charging temperature.

Charge-control Indicator

When the battery pack is switched on, the five green LEDs of the charge-control indicator **A3** indicate the charge condition of the battery pack.

In this, each LED indicates approx. 20 % capacity. When the battery pack is completely charged, all five LEDs light up.

The charge level of the switched on battery pack is also shown on the display of the on-board computer. When doing so, read and observe the operating instructions of the drive unit and on-board computer.

If the capacity of the battery pack is below 5 %, all LEDs of the charge-control indicator **A3** on the battery pack go out. However there is another display function of the on-board computer.

Inserting and removing the battery pack (see figures C – D)

► Always switch the battery pack off when inserting or removing it from the holder.

In order for the battery pack to be inserted, the key **A5** must be inserted into the lock **A6** and the lock must be unlocked.

To **insert the standard battery pack A8**, place it with the contacts on the lower holder **A9** on the eBike (the battery pack can be inclined up to 7° to the frame). Tilt it into the upper holder **A7** until it engages.

To **insert the rack-type battery pack A2**, slide it with the contacts facing ahead until it engages in the holder **A1** of the rear rack/carrier.

Check if the battery pack is tightly seated. Always lock the battery pack with lock **A6**, as otherwise the lock can open and the battery pack could fall out of the holder.

After locking, always remove the key **A5** from the lock **A6**. This prevents the key from falling out and the battery pack from being removed from unauthorised persons when the eBike is parked.

To **remove the standard battery pack A8**, switch it off and unlock the lock with the key **A5**. Tilt the battery pack out of the upper holder **A7** and pull it out of the lower holder **A9**.

To **remove the rack-type battery pack A2**, switch it off and unlock the lock with the key **A5**. Pull the battery pack out of the holder **A1**.

Operation

Initial Operation

► **Use only original Bosch battery packs approved for your eBike by the manufacturer.** Using other battery packs can lead to injuries and pose a fire hazard. When using other battery packs, Bosch shall not assume any liability and warranty.

Switching On and Off

Switching on the battery pack is one of the ways of switching on the eBike system. When doing so, read and observe the operating instructions of the drive unit and on-board computer.

Before switching on the battery pack or the eBike system, check that the lock **A6** is locked.

To **switch on** the battery pack, press the On/Off button **A4**. The LEDs of indicator **A3** light up and at the same time indicate the charge condition.

Note: If the capacity of the battery pack is below 5 %, no LED on the charge-control indicator **A3** lights up. It is only visible on the on-board computer, if the eBike system is switched on.

To **switch off** the battery pack, press the On/Off button **A4** again. The LEDs of indicator **A3** go out. This also switches off the eBike system.

If no power is drawn from the eBike drive for about 10 minutes (e.g. because the eBike is not moving) and no button is pressed on the on-board computer or the operating unit of the eBike, the eBike system and therefore also the battery pack will shut down automatically to save energy.

The battery pack is protected against deep discharging, overcharging, overheating and short-circuiting through the "Electronic Cell Protection (ECP)". In case of hazardous situations, a protective circuit automatically switches off the battery pack.



When a defect of the battery pack is detected, two LEDs of the charge-control indicator **A3** flash. In this case, please refer to an authorised Bosch eBike dealer.

Notes for Optimum Handling of the Battery Pack

The battery-pack life can be prolonged when being properly maintained, and especially when being operated and stored at the right temperatures.

With increasing age, however, the battery-pack capacity will diminish, even when properly maintained.

A significantly reduced operating period after charging indicates that the battery pack is worn out and must be replaced. You can replace the battery pack yourself.

Recharging the Battery Pack prior to and during Storage

When not using the battery pack for a longer period, charge it to approx. 60 % (3 to 4 LEDs lit on the charge-control indicator **A3**).

Check the charge condition after 6 months. When only one LED of the charge-control indicator **A3** lights up, recharge the battery pack again approx. 60 %.

Note: When the battery pack is stored discharged (empty) for longer periods, it can become damaged despite the low self-discharging feature and the battery-pack capacity may be strongly reduced.

It is not recommended to have the battery pack connected permanently to the charger.

Storage Conditions

Store the battery pack in a dry, well-ventilated location. Protect the battery pack against moisture and water. Under unfavourable weather conditions, it is recommended e.g. to remove the battery pack from the eBike and store it in an enclosed location until being used again.

The battery pack can be stored at temperatures between $-10\text{ }^{\circ}\text{C}$ and $+60\text{ }^{\circ}\text{C}$. For a long battery-pack life, however, storing the battery pack at a room temperature of approx. $20\text{ }^{\circ}\text{C}$ is of advantage.

Take care that the maximal storage temperature is not exceeded. As an example, do not leave the battery pack in a vehicle in summer and store it out of direct sunlight.

It is recommended to not store the battery pack on the bike.

Maintenance and Service

Maintenance and Cleaning

Keep the battery clean. Clean it carefully with a soft, damp cloth.

► **The battery must not be submerged in water or cleaned using a jet of water.**

When the battery pack is no longer operative, please refer to an authorised Bosch eBike dealer.

After-sales Service and Application Service

In case of questions concerning the battery packs, please refer to an authorised bicycle dealer.

► **Note down the manufacturer and the number of the key A5.** In case of loss of the keys, please refer to an authorised bicycle dealer. Please provide the name of the manufacturer and the number of the key.

For contact data of authorised Bosch eBike dealers, please refer to www.bosch-ebike.com

Transport

The battery packs are subject to the Dangerous Goods Legislation requirements. Private users can transport undamaged battery packs by road without further requirements.

When being transported by commercial users or third parties (e.g. air transport or forwarding agency), special requirements on packaging and labelling must be observed (e.g. ADR regulations). If necessary, an expert for hazardous materials can be consulted when preparing the item for shipping.

Dispatch battery packs only when the housing is undamaged. Tape or mask off open contacts and pack up the battery pack in such a manner that it cannot move around in the packaging. Inform your parcel service that the package contains dangerous goods. Please also observe the possibility of more detailed national regulations.

In case of questions concerning transport of the battery packs, please refer to an authorised Bosch eBike dealer. The Bosch eBike dealers can also provide suitable transport packaging.

Disposal



Battery packs, accessories and packaging should be sorted for environmental-friendly recycling.

Do not dispose of the battery packs into household waste!

Only for EC countries:



According to the European Guideline 2012/19/EU, electrical devices/tools that are no longer usable, and according to the European Guideline 2006/66/EC, defective or used battery packs/batteries, must be collected separately and disposed of in an environmentally correct manner.

Please return battery packs that are no longer usable to an authorised bicycle dealer.



Li-ion:

Please observe the instructions in section "Transport", page English – 16.

Subject to change without notice.

Charger

Safety Notes



Read all safety warnings and all instructions. Failure to follow the warnings and instructions may result in electric shock, fire and/or serious injury.

Save all safety warnings and instructions for future reference.

The term “battery pack” used in these operating instructions refers both to standard battery packs (battery packs with holder on the bike frame) and to rack-type battery packs (battery packs with holder in the rear rack/carrier).



Keep the charger away from rain or moisture. The penetration of water into a battery charger increases the risk of an electric shock.

- ▶ **Only charge eBike-approved Bosch lithium-ion battery packs. The battery-pack voltage must match the battery-pack charging voltage of the charger.** Otherwise there is danger of fire and explosion.
- ▶ **Keep the battery charger clean.** Contamination can lead to danger of an electric shock.
- ▶ **Before each use, check the battery charger, cable and plug. If damage is detected, do not use the battery charger. Never open the battery charger yourself. Have repairs performed only by a qualified technician and only using original spare parts.** Damaged battery chargers, cables and plugs increase the risk of an electric shock.
- ▶ **Do not operate the battery charger on easily inflammable surfaces (e. g., paper, textiles, etc.) or surroundings.** The heating of the battery charger during the charging process can pose a fire hazard.
- ▶ **Use caution when touching the charger during the charging procedure. Wear protective gloves.** Especially in high ambient temperatures, the charger can heat up considerably.
- ▶ **The battery may give off fumes if it becomes damaged or is used incorrectly. Provide a fresh air supply and seek medical advice in the event of pain or discomfort.** These fumes may irritate the respiratory tract.

- ▶ **Supervise children during use, cleaning and maintenance.** This will ensure that children do not play with the charger.
- ▶ **Children or persons that owing to their physical, sensory or mental limitations or to their lack of experience or knowledge, are not capable of securely operating the charger, may only use this charger under supervision or after having been instructed by a responsible person.** Otherwise, there is danger of operating errors and injuries.
- ▶ **Please read and observe the safety warnings and instructions enclosed in the operating instructions of the battery pack and drive unit/on-board computer as well as in the operating instructions of your eBike.**
- ▶ A sticker in English is adhered to the bottom of the charger (marked **C4** in the diagram on the graphics page). This says: Use ONLY with BOSCH lithium-ion batteries.

Product Description and Specifications

Product Features (see page 6 – 8)

The numbering of the product features refers to the illustration of the battery charger on the graphics page.

- C1** Battery charger
- C2** Charger socket
- C3** Plug-in connector
- C4** Safety warnings, charger
- C5** Charge connector
- C6** Socket for charge connector
- C7** Charge socket cover
- A2** Rack-type battery pack
- A3** Operating/state of charge indicator
- A4** Battery on/off button
- A8** Standard battery pack

Technical Data

Battery Charger	Charger	
Article number		0 275 007 907
Rated voltage	V~	207 – 264
Frequency	Hz	47 – 63
Output voltage	V $\overline{\text{=}}$	36
Charging current	A	4
Charging time		
– PowerPack 300 approx.	h	2.5
– PowerPack 400 approx.	h	3.5
– PowerPack 500 approx.	h	4.5
Number of battery cells		30 – 40
Operating temperature	°C	–5 ... +40
Storage temperature	°C	–10 ... +50
Weight according to EPTA-Procedure 01/2003	kg	0.8
Degree of protection		IP 40

The values given are valid for a nominal voltage [U] of 230 V. For different voltages and models for specific countries, these values can vary.

Operation

Initial Operation

Connecting the charger to the mains (see figure E)

► **Observe the mains voltage!** The voltage of the power supply must correspond with the data given on the nameplate of the battery charger. Battery chargers marked with 230 V can also be operated with 220 V.

Plug the charger plug **C3** of the power cord into the charger socket **C2** of the charger.

Connect the mains cable (country-specific) to the mains supply.

Charging the removed battery (see figure F)

Switch the battery pack off and remove it from the holder of the eBike. For this, read and observe the operating instructions of the battery pack.

► **Place down the battery pack only on clean surfaces.**
In particular, avoid soiling the charge socket and the contacts, e. g. by means of sand or soil.

Insert the charger plug **C5** of the battery charger into the socket **C6** on the battery pack.

Charging the battery on the Bike (see figure G)

Switch the battery off. Clean the cover of the charge socket **C7**. Prevent especially the charge socket and the contacts from getting dirty, e. g. by sand or soil. Lift the cover of the charge socket **C7** and plug the charge connector **C5** into the charge socket **C6**.

► **Charge the battery only in accordance with all safety instructions.** If this is not possible, remove the battery from the holder and charge it in a more suitable location. When doing so, read and observe the operating instructions of the battery.

Charging Procedure

The charging procedure begins as soon as the charger is connected to the battery or the charge socket on the bike and the main power supply.

Note: Charging is only possible if the temperature of the eBike battery is within the permitted charging temperature range.

Note: The drive unit is deactivated during the charging procedure.

The battery can be charged with and without the on-board computer. When charging without the on-board computer, the charging procedure can be observed on the battery charge-control indicator.

When the on-board computer is connected, a corresponding message is shown on the display.

The on-board computer can be removed during the charging procedure, or it can also be fitted after the charging procedure has begun.

The charging state is displayed by the battery charge-control indicator **A3** on the battery and by the bars on the on-board computer.

When charging the eBike battery on the bike, the battery of the on-board computer can also be charged.

During the charging procedure, the LEDs of charge-control indicator **A3** on the battery pack light up. Each continuously lit LED is equivalent to a charge capacity of approx. 20 %. The flashing LED indicates the charging of the next 20 %.

Once the eBike battery is fully charged, the LEDs extinguish immediately and the on-board computer is switched off. The charging procedure is terminated. The charging state can be displayed for 3 seconds by pressing the on/off button **A4** on the eBike battery.




Disconnect the charger from the main power supply and the battery pack from the charger.

When disconnecting the battery pack from the charger, the battery pack is automatically switched off.

Note: If you have charged on the bike, carefully close the charge socket **C6** with the cover **C7** after the charging procedure so that no dirt or water can get in.

If the charger is not disconnected from the battery after charging, after a few hours the charger will switch itself back on, check the charging state of the battery and begin the charging procedure again if necessary.

Troubleshooting – Causes and Corrective Measures

Cause	Corrective Measure
 <p>Battery pack defective</p>	<p>Two LEDs of the battery pack flashing</p> <p>Refer to an authorised bicycle dealer.</p>
 <p>Battery pack too warm or too cold</p>	<p>Three LEDs of the battery pack flashing</p> <p>Disconnect the battery from the charger until the charging temperature range has been reached.</p> <p>Do not connect the battery pack to the charger until it has reached the allowable charging temperature.</p>
 <p>The charger is not charging.</p>	<p>No LEDs flashing (one or more LEDs will remain permanently lit depending of the state of charge of the eBike battery).</p> <p>Refer to an authorised bicycle dealer.</p>
<p>No charging procedure possible (no indication on battery pack)</p>	
Plug not inserted correctly	Check all plug connections.
Contacts of battery pack soiled	Carefully clean the contacts of the battery pack.
Socket outlet, cable or charger defective	Check mains voltage, have charger checked through bicycle dealer
Battery pack defective	Refer to an authorised bicycle dealer.

Maintenance and Service

Maintenance and Cleaning

If the charger should fail, please refer to an authorised bicycle dealer.

After-sales Service and Application Service

In case of questions concerning the charger, please refer to an authorised bicycle dealer.

For contact data of authorised Bosch eBike dealers, please refer to www.bosch-ebike.com

Disposal

Battery chargers, accessories and packaging should be sorted for environmental-friendly recycling.

Do not dispose of battery chargers into household waste!

Only for EC countries:



According to the European Guideline 2012/19/EU for Waste Electrical and Electronic Equipment and its implementation into national right, battery chargers that are no longer usable must be collected separately and disposed of in an environmental correct manner.

Subject to change without notice.

Unité d'entraînement Drive Unit/ Ordinateur de bord Nyon

Avertissements de sécurité

Indications générales de sécurité



Lire toutes les consignes de sécurité et instructions. Le non-respect de ces consignes de sécurité et instructions peut entraîner un choc électrique, un incendie et/ou de graves blessures.

Conservez toutes les consignes de sécurité et instructions pour l'avenir.

Le terme « accus » utilisé dans cette notice d'utilisation se rapporte, indépendamment de son modèle, à la fois aux accus standard (accus avec support de fixation sur le cadre du vélo) et accus de porte-bagages (accus avec support de fixation au niveau du porte-bagages).

- ▶ **Ne vous laissez pas distraire par l'affichage de l'ordinateur de bord.** Si vous ne vous concentrez pas uniquement sur la circulation, vous risquez d'être impliqué dans un accident. Si vous souhaitez procéder au changement du niveau d'assistance et saisir des entrées dans votre ordinateur de bord, arrêtez-vous et entrez les données appropriées.
- ▶ **Avant d'entamer un programme d'exercice, demandez conseil à un médecin concernant les efforts que vous pouvez supporter.** Ce n'est qu'ainsi que vous éviterez tout risque potentiel d'effort excessif.
- ▶ **Lorsque vous utilisez un moniteur de fréquence cardiaque, la fréquence cardiaque affichée peut être faussée par des interférences électromagnétiques.** Les fréquences cardiaques affichées sont fournies uniquement à titre indicatif. Aucune responsabilité ne saurait être assumée pour les conséquences provoquées par un affichage erroné des fréquences cardiaques.

Consignes de sécurité pour les eBikes

- ▶ **N'ouvrez pas vous-même l'unité d'entraînement. Les réparations de l'unité d'entraînement doivent être confiées à un revendeur qualifié utilisant uniquement des pièces de rechange d'origine.** Cela permet de préserver le bon fonctionnement de l'unité d'entraînement. Une ouverture non autorisée de l'unité d'entraînement annule la garantie.
- ▶ **N'ouvrez pas Nyon.** Ouvrir Nyon pourrait le détériorer et la garantie s'en trouverait annulée.
- ▶ **Tous les éléments montés sur l'unité d'entraînement et tous les autres éléments de l'entraînement du vélo électrique (par ex. plateau, fixation du plateau, pédales) ne doivent être remplacés que par des éléments d'un type similaire ou spécialement autorisés par le fabricant de vélo pour votre vélo électrique.** Ceci permet de protéger l'unité d'entraînement d'une surcharge et de dommages.
- ▶ **Retirez l'accu de l'eBike avant de commencer à travailler (par ex. inspection, réparation, montage, entretien, travaux au niveau de la chaîne, etc.) sur l'eBike, de le transporter en voiture ou en avion ou de le ranger.** Une activation involontaire du système eBike risque de provoquer des blessures.
- ▶ **Le système eBike peut s'allumer lorsque vous reculez votre eBike.**
- ▶ **La fonction d'assistance à la poussée/au démarrage doit uniquement être utilisée pour pousser ou démarrer le vélo électrique.** Il y a risque de blessure si les roues de l'eBike ne sont pas en contact avec le sol lors de l'utilisation de l'assistance à la poussée/au démarrage.
- ▶ **N'utilisez que les accus d'origine Bosch autorisés par le fabricant pour votre vélo électrique.** L'utilisation de tout autre accumulateur peut entraîner des blessures et des risques d'incendie. Bosch décline toute responsabilité et garantie dans le cas d'utilisation d'autres accus.
- ▶ **N'apportez aucune modification au système eBike de votre vélo électrique et ne montez aucun produit du commerce destiné à accroître les performances du système eBike.** De tels produits réduisent la durée de vie du système et risquent de causer des dommages au niveau de l'unité d'entraînement et de la roue. Ils risquent par ailleurs de causer l'annulation de la garantie fabricant et de la garantie octroyée lors de l'achat du vélo. Une utilisation non conforme du système risque de compromettre votre sécurité et celle des autres usagers de la route. Lors d'accidents imputables à une manipulation du système, vous risquez d'avoir à supporter des coûts élevés au titre de la responsabilité civile et même d'être poursuivi en justice.
- ▶ **Respectez tous les réglementations nationales spécifiques à l'autorisation et l'utilisation de vélos électriques.**
- ▶ **Lisez et respectez les consignes de sécurité et les instructions de la notice d'utilisation de l'accu ainsi que celles de la notice d'utilisation de votre vélo électrique.**

Consignes de sécurité en lien avec la navigation

- ▶ **Ne programmez pas vos itinéraires pendant la conduite. Arrêtez-vous et entrez une nouvelle destination uniquement à l'arrêt.** Si vous ne vous concentrez pas uniquement sur la circulation, vous risquez d'être impliqué dans un accident.
- ▶ **Interrompez votre itinéraire si la navigation vous suggère un trajet qui s'avère risqué ou dangereux en termes de vos compétences de conduite.** Laissez votre appareil de navigation vous proposer un itinéraire bis.
- ▶ **Respectez toujours tous les panneaux de signalisation, même si la navigation vous indique un chemin particulier.** Le système de navigation peut ne pas tenir compte des chantiers ou des déviations temporaires.
- ▶ **N'utilisez pas la navigation dans des situations critiques ou incertaines en termes de sécurité (routes barrées, déviations, etc.).** Emportez toujours avec vous des cartes et des moyens de communication supplémentaires.

Description et performances du produit

Utilisation conforme

L'unité d'entraînement est uniquement destinée à assurer l'entraînement de votre eBike. Toute autre utilisation est interdite.

Éléments de l'appareil (voir page 2 – 3)

La numérotation des éléments se réfère aux représentations sur pages graphiques situées en début de notice. Toutes les pièces de vélo, à l'exception de l'unité d'entraînement, de l'ordinateur de bord et de l'unité de commande, du capteur de vitesse et de leurs fixations sont représentées de manière schématique, elles peuvent différer par rapport à celles réellement installées sur votre eBike.

- 1 Manette
- 2 Bouton « Home »
- 3 Ordinateur de bord
- 4 Support ordinateur de bord
- 5 Bouton Marche/Arrêt de l'ordinateur de bord
- 6 Bouton d'éclairage du vélo
- 7 Capteur de luminosité
- 8 Douille USB
- 9 Capuchon de protection de la douille USB
- 10 Unité d'entraînement
- 11 Unité de commande
- 12 Manette de l'unité de commande
- 13 Bouton « Home » de l'unité de commande
- 14 Diminuer l'assistance/feuilleter vers le bas
- 15 Augmenter l'assistance/feuilleter vers le haut
- 16 Bouton d'assistance au démarrage/à la poussée « WALK »
- 17 Dispositif d'arrêt de l'ordinateur de bord
- 18 Vis de blocage de l'ordinateur de bord
- 19 Capteur de vitesse
- 20 Aimant de rayon du capteur de vitesse
Câble de charge USB (micro A – micro B) *

* ne figure pas ici, disponible comme accessoire

Caractéristiques techniques

Unité d'entraînement		Drive Unit Cruise	Drive Unit Speed	Drive Unit CX
N° d'article		0 275 007 033	0 275 007 031	0 275 007 027
Puissance permanente nominale	W	250	250	250
Couple maxi. de l'entraînement	Nm	60	60	75
Tension nominale	V _{DC}	36	36	36
Température de fonctionnement	°C	-5 ... +40	-5 ... +40	-5 ... +40
Température de stockage	°C	-10 ... +50	-10 ... +50	-10 ... +50
Type de protection		IP 54 (étanche à la poussière et aux projections d'eau)	IP 54 (étanche à la poussière et aux projections d'eau)	IP 54 (étanche à la poussière et aux projections d'eau)
Poids, env.	kg	4	4	4

Ordinateur de bord		Nyon
N° d'article	1 270 020 907/915	
Mémoire interne	GB	1
	GB	8
Courant de charge max. de la connexion USB	mA	500
Tension de charge de la connexion USB	V	5
Câble de charge USB ¹⁾	1 270 016 360	
Température de fonctionnement	°C	- 5... + 40
Température de stockage	°C	- 10... + 50
Température de charge	°C	0... + 40
Batterie Li-ion interne	V	3,7
	mAh	710
Indice de protection ²⁾	IP x7 (étanche à l'eau)	
Normes Wifi supportées	802.11b/g/n (2,4 GHz)	
Poids, env.	kg	0,2

1) non contenu dans la livraison standard

2) avec le cache de protection USB fermé

Éclairage de vélo*		
Tension nominale	V~	6
Puissance maximale	W	8,4
	W	0,6

* en fonction des prescriptions légales, pas possible dans toutes les versions nationales via l'accu du vélo électrique

Montage

Insertion et retrait de l'accu de l'eBike

Pour insérer l'accu dans l'eBike et pour le retirer, veuillez lire et respecter la notice d'utilisation de l'accu.

Insertion et retrait de l'ordinateur de bord (voir figure A)

Pour **insérer** l'ordinateur de bord **3**, faites-le glisser dans le support **4** à partir de l'avant.

Pour **retirer** l'ordinateur de bord **3**, appuyez sur le dispositif d'arrêt **17** et faites-le glisser hors du support **4** vers l'avant.

► Retirez l'ordinateur de bord lorsque vous garez l'eBike.

Il est également possible de verrouiller l'ordinateur de bord dans son support pour qu'il ne puisse pas être enlevé. Pour cela, démontez le support **4** du guidon. Placez l'ordinateur de bord sur le support. Vissez par le dessous la vis de blocage **18** (filetage M3, 8 mm de long) dans le trou fileté du support prévu à cet effet. Remontez le support sur le guidon.

Contrôle du capteur de vitesse (voir figure B)

Le capteur de vitesse **19** et l'aimant de rayon **20** doivent être montés de sorte à ce que l'aimant du rayon dépasse le capteur de vitesse à une distance de 5 mm min. et de 17 mm max. lorsque la roue tourne.

Note : Si la distance entre le capteur de vitesse **19** et l'aimant de rayon **20** est trop petite ou trop grande, ou si le capteur de vitesse **19** n'est pas correctement connecté, l'affichage du compteur de vitesse **r3** peut être défaillant et le système d'entraînement de l'eBike fonctionne alors en mode d'urgence. Desserrer dans ce cas la vis de l'aimant **20** et fixez-le au rayon de façon à ce qu'il passe à la bonne distance du repère du capteur de vitesse. S'il n'apparaît alors toujours aucune vitesse au niveau de l'affichage du compteur de vitesse **r3**, veuillez contacter un revendeur de vélos autorisé.

Fonctionnement

Mise en service

Conditions préalables

Le système eBike ne peut être activé que si les conditions suivantes sont satisfaites :

- Un accu eBike suffisamment chargé est utilisé (voir la notice d'utilisation de l'accu).
- L'ordinateur de bord est correctement inséré dans le support (reportez-vous à la « Insertion et retrait de l'ordinateur de bord », page Français – 3).

Mise marche/Arrêt du système eBike

Pour mettre le système eBike **en marche**, vous avez les possibilités suivantes :

- Insérez l'ordinateur de bord sur le support **4**.
- Une fois l'ordinateur de bord et l'accu eBike insérés, appuyez brièvement une fois sur le bouton Marche/Arrêt **5** de l'ordinateur de bord.
- Une fois l'ordinateur de bord inséré, appuyez sur le bouton Marche/Arrêt de l'accu eBike (cf. la notice d'utilisation de l'accu).

Le système d'entraînement est activé dès que vous appuyez sur les pédales (sauf quand la fonction d'assistance à la poussée/au démarrage est activée, voir « Activation/désactivation de l'assistance à la poussée / au démarrage » à la page Français – 10). La puissance du moteur est déterminée par le niveau d'assistance paramétré au niveau de l'ordinateur de bord.

Variante Cruise : Dès que, en mode de fonctionnement normal, vous arrêtez d'appuyer sur les pédales, ou lorsque vous atteignez une vitesse de 25 km/h, l'assistance du système d'entraînement eBike se coupe. Le système d'entraînement s'active à nouveau automatiquement dès que vous appuyez sur les pédales et que la vitesse passe sous les 25 km/h.

Variante Speed : Dès que, en mode de fonctionnement normal, vous arrêtez d'appuyer sur les pédales, ou lorsque vous atteignez une vitesse de 45 km/h, l'assistance du système d'entraînement eBike se coupe. Le système d'entraînement s'active à nouveau automatiquement dès que vous appuyez sur les pédales et que la vitesse passe sous les 45 km/h.

Pour **arrêter** le système eBike, vous avez les possibilités suivantes :

- Appuyez sur le bouton Marche/Arrêt **5** de l'ordinateur de bord pendant au moins 1 seconde.
- Arrêtez l'accu eBike au niveau de son bouton Marche/Arrêt (voir la notice d'utilisation de l'accu).
- Retirez l'ordinateur de bord du support.

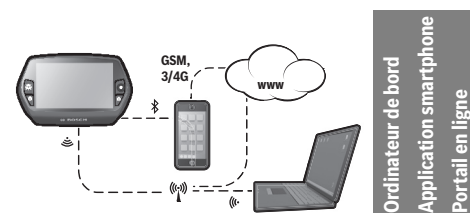
Si l'entraînement n'est pas sollicité pendant 10 min (par ex. parce que l'eBike ne roule pas) ou si aucun bouton n'est actionné sur le Nyon, le système eBike s'éteint automatiquement pour économiser l'énergie.

Le système de commande « Nyon »

Le système de commande Nyon se compose de trois composants :

- l'ordinateur de bord Nyon avec l'unité de commande
- l'application smartphone « **Bosch eBike Connect** »
- le portail en ligne « **www.eBike-Connect.com** »

De nombreux paramètres de configuration et fonctions peuvent être gérés et utilisés sur tous les composants. Certains paramètres de configuration et certaines fonctions ne sont atteignables ou utilisés que sur certains composants. La synchronisation des données s'effectue automatiquement en cas de connexion Bluetooth®/Internet. Le tableau suivant fournit un aperçu des fonctions disponibles.



	Ordinateur de bord	Application smartphone	Portail en ligne
Inscription/Enregistrement	✓	✓	✓
Modification de la configuration	✓	✓	✓
Saisie des données de conduite	✓		
Affichage en temps réel des données de conduite	✓		
Préparation/analyse des données de conduite		✓	✓
Création d'affichages personnalisés		✓	✓
Affichage de l'emplacement actuel*	✓	✓	✓
Navigation	✓		
Calcul d'itinéraire	✓	✓	✓
Affichage de la distance restante (cercle autour de l'emplacement actuel)	✓	✓	
Effet de l'entraînement en temps réel	✓		
Vue d'ensemble de l'itinéraire		✓	✓
Statistique « Tableau de bord »	✓	✓	
Achat de « fonctions Premium »		✓	

*GPS requis

Fonctions Premium

Les fonctions standard du système de commande « Nyon » peuvent être étendues grâce à l'achat de « fonctions Premium » via l'AppStore pour les iPhones d'Apple ou via le Google PlayStore pour les appareils Android.

Outre l'application gratuite « **Bosch eBike Connect** », plusieurs fonctions Premium payantes sont également disponibles. Vous trouverez une liste détaillée des applications supplémentaires disponibles dans la notice d'utilisation en ligne sous « **www.Bosch-eBike.com/nyon-manual** ».

Mise en service de l'ordinateur de bord

Nyon est livré avec un accu partiellement chargé. Avant la première utilisation, chargez complètement l'accu Nyon via la connexion USB (cf. « Alimentation en énergie de l'ordinateur de bord », page Français – 9), ou via le système eBike.

Pour pouvoir utiliser toutes les fonctions du système de commande, vous devez également vous enregistrer en ligne.

Inscription sur l'ordinateur de bord

- Allumez l'ordinateur de bord à l'aide du bouton Marche/Arrêt **5**.
- Sélectionnez à l'aide de la manette **1** votre langue préférée (sélection en appuyant sur la manette) et suivez les instructions.

Vous disposez de différentes possibilités pour mettre Nyon en marche :

– « **ESSAI ROUT.** »

Vous pouvez effectuer un trajet d'essai sans avoir à vous inscrire préalablement ni avoir à saisir de données. Après avoir éteint votre Nyon, toutes les données du trajet d'essai seront supprimées.

– « **ENREGISTRER** » > « **HORS LIGNE** »

Il s'agit d'un processus d'enregistrement limité très court sur Nyon. Hors ligne signifie dans ce cas que vos données de conduite et d'utilisateur ne sont sauvegardées que localement sur l'ordinateur de bord.

Suivez les instructions et sélectionnez l'une des options de réponses proposées. Les données saisies sont conservées après la mise hors service de Nyon, mais ne seront pas synchronisées sur le portail en ligne ou l'application smartphone.

– « **ENREGISTRER** » > « **EN LIGNE** » > « **SMARTPH.** »

Il s'agit d'un processus d'enregistrement complet. Raccordez Nyon au support **4**, téléchargez l'application « **Bosch eBike Connect** » sur votre smartphone et enregistrez-vous à l'aide de l'application. Une fois l'inscription effectuée, les données de conduite seront sauvegardées et synchronisées avec l'application smartphone et le portail en ligne.

– « **ENREGISTRER** » > « **EN LIGNE** » > « **WI-FI** »

Il s'agit d'un processus d'enregistrement complet. Connectez Nyon via un câble USB à une source d'alimentation (par exemple un ordinateur) et rendez-vous vers la zone de réception d'un réseau WLAN. Nyon se connecte alors au réseau WLAN de votre choix et vous serez dirigé vers le portail en ligne « **www.eBike-Connect.com** » où vous pourrez vous enregistrer. Une fois l'inscription effectuée, les données de conduite seront sauvegardées et synchronisées avec le portail en ligne. Vous pouvez alors créer une connexion pour votre smartphone à partir de votre Nyon (« **Paramètres** » > « **Connexions** » > « **Connecter un nouveau smartphone** »).

Enregistrement via smartphone et couplage Bluetooth®

La livraison n'inclut pas de smartphone. Il est nécessaire d'avoir une connexion Internet pour s'enregistrer à l'aide d'un smartphone, ce qui, selon les termes du contrat, peut entraîner des coûts auprès de votre fournisseur de téléphonie. Une connexion Internet est également nécessaire pour synchroniser des données entre le smartphone et le portail en ligne.

Afin de pouvoir utiliser pleinement toutes les fonctionnalités de votre ordinateur de bord, vous aurez besoin d'un smartphone doté de la version Android 4.0.3 ou ultérieure ou de la version iOS 7 et ultérieure. Vous trouverez une liste des smartphones testés/approuvés dans la notice d'utilisation en ligne sous « **www.Bosch-eBike.com/nyon-manual** ».

Les smartphones ne figurant pas dans cette liste mais dotés des systèmes d'exploitation mentionnés ci-dessus peuvent être connectés sous certaines conditions à l'ordinateur de bord. Toutefois, une compatibilité totale de l'ordinateur de bord avec les smartphones non répertoriés dans la liste ne peut pas être garantie.

Téléchargez l'application « **Bosch eBike Connect** » sur votre smartphone depuis l'AppStore pour les iPhones d'Apple et depuis Google Play Store pour les appareils Android.

Démarrez l'application « **Bosch eBike Connect** » et suivez les instructions. Vous trouverez des instructions détaillées dans la notice d'utilisation en ligne sous

« **www.Bosch-eBike.com/nyon-manual** ».

Si l'application « **Bosch eBike Connect** » est active et qu'une connexion Bluetooth® est établie avec votre ordinateur de bord, les données se synchronisent automatiquement entre l'ordinateur de bord et le smartphone.

Enregistrement en ligne

Pour l'enregistrement en ligne, un accès à Internet est nécessaire.

Accédez via votre navigateur au portail en ligne « **Bosch eBike Connect** » sous « **www.eBike-Connect.com** » et suivez les instructions. Vous trouverez des instructions détaillées dans la notice d'utilisation en ligne sous

« **www.Bosch-eBike.com/nyon-manual** ».

Affichage et configuration de l'ordinateur de bord

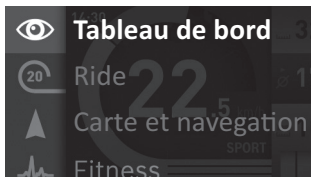
Logique de commande

Pour des raisons de sécurité, Nyon n'est pas doté d'un écran tactile. Il est possible de changer l'affichage tout en roulant à l'aide de l'unité de commande **11**. Vous pouvez ainsi garder les deux mains sur le guidon lorsque vous roulez.

Les commandes de l'ordinateur de bord vous offrent les options suivantes :

- Le bouton Marche/Arrêt **5** vous permet d'allumer ou d'éteindre l'ordinateur de bord.
- Le bouton « **Home** » (**2** ou **13**) vous permet d'accéder au mode de fonctionnement « standard » sélectionné dans « **Paramètres** » > « **Mon Nyon** ».

- Le bouton d'éclairage du vélo **6** permet d'activer ou de désactiver l'éclairage du vélo.
- La manette **1** vous permet de naviguer entre les différents modes de fonctionnement. Appuyez sur la manette **1** lorsque vous souhaitez valider votre choix.



En appuyant vers la gauche avec la manette **1**, vous pouvez effectuer un fondu enchaîné du mode de fonctionnement actif vers le menu principal et passer au menu principal (voir photo ci-dessus).

Si vous appuyez sur la manette **1** vers la droite dans le mode de fonctionnement actif, les options de paramétrage possibles du mode activé viendront se superposer à l'écran actuel. Naviguez jusqu'à l'option souhaitée à l'aide de la manette **1** et sélectionnez-la en appuyant sur la manette.

Conseil : Si vous êtes dans un mode de fonctionnement actif, vous pouvez passer directement au mode de fonctionnement suivant en appuyant sur la manette **1** vers le haut ou vers le bas.

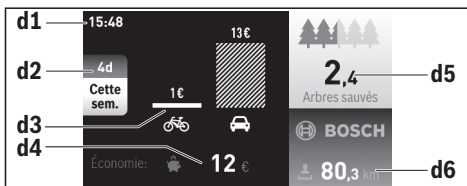
Au démarrage, si Nyon est installé sur l'eBike, le mode « **Ride** » s'affichera. Au démarrage, si Nyon n'est pas installé sur l'eBike, le mode « **Tableau de board** » s'affichera.

Menu principal

Symbole	Mode de fonctionnement	Fonction
	« Tableau de board »	Ce mode vous propose des données statistiques.
	« Ride »	Ce mode de fonctionnement vous transmet les données de conduite actuelles.
	« Carte et navigation »	Ce mode vous donne accès à des cartes basées sur Open Street Map (OSM). Vous pouvez naviguer à l'aide de ces cartes.
	« Fitness »	Ce mode vous permet de visualiser les différentes informations relatives à vos activités sportives.
	« Paramètres »	Ce mode vous permet de définir les paramètres de base de votre ordinateur de bord.

Mode « Tableau de board »

Ce mode vous propose des données statistiques.



- d1** Heure
- d2** Période analysée
- d3** Coûts
- d4** Économies
- d5** Arbres sauvés
- d6** Kilométrage total du conducteur

Ce mode vous montre les économies **d4** que vous avez faites en choisissant l'eBike par rapport à la voiture.

Le calcul se base sur les **coûts moyens de l'énergie** en termes de carburant et d'électricité.

Mode « Ride »

Ce mode de fonctionnement vous transmet les données de conduite actuelles.



- r1** Heure
- r2** Puissance de l'utilisateur
- r3** Vitesse
- r4** Puissance du moteur
- r5** Affichage du niveau d'assistance
- r6** Compteur journalier
- r7** Vitesse moyenne
- r8** Distance restante
- r9** Indicateur du niveau de charge de l'accu eBike

Mode « Carte et navigation »

Ce mode vous donne accès à des cartes basées sur Open Street Map (OSM). Vous pouvez naviguer à l'aide de ces cartes.

L'acheteur se verra installer par le revendeur la carte correspondant à la région de son domicile. Si nécessaire, des cartes supplémentaires pourront être chargées sur

« **Bosch eBike Connect** » votre ordinateur de bord. Vous trouverez des instructions détaillées dans la notice d'utilisation en ligne sous « www.Bosch-eBike.com/nyon-manual ».

Si vous disposez d'une connexion Wi-Fi active et si Nyon est connecté via l'interface USB à une alimentation électrique, il est possible de charger des cartes directement sur Nyon via « **Paramètres** » > « **Carte et navigation** » > « **Gestionnaire de carte** ».

Lorsque vous allumez Nyon, celui-ci commence par effectuer une recherche de satellite pour recevoir des signaux GPS. Une fois que suffisamment de satellites ont été trouvés, le mode « **Carte et navigation** » peut afficher votre position actuelle. En cas de conditions météorologiques ou de lieux défavorables, la recherche de satellites peut prendre un peu plus longtemps.

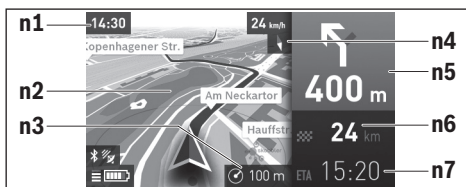
En appuyant sur la manette **1** vers la droite, vous pouvez sélectionner les sous-menus situés sur le côté droit et modifier ainsi le réglage du zoom sur la carte, afficher l'autonomie de l'accu de votre eBike ou choisir parmi différentes options de navigation. Les réglages du zoom pour la section de la carte peuvent également être modifiés en appuyant sur la manette.

Sous « **Points d'intérêt** » s'afficheront les « **Bosch eBike experts** » les plus proches. En sélectionnant le concessionnaire, l'itinéraire pour vous y rendre sera calculé et proposé à la sélection.

Si vous avez entré la destination (ville, rue, numéro de la maison), 3 itinéraires différents (« **Paysage** », « **Rapide** » et « **MTB** » (**Mountain bike [vélo tout terrain]**)) vous seront proposés, parmi lesquels vous pourrez faire votre choix.

Vous pouvez, en variante, vous laisser guider jusqu'à la maison, sélectionner l'une des dernières destinations ou revenir à des endroits et itinéraires enregistrés. (Vous trouverez des instructions détaillées dans la notice d'utilisation en ligne sous « www.Bosch-eBike.com/nyon-manual ».)

L'itinéraire choisi s'affichera de la manière représentée sur l'illustration ci-dessous.



n1 Heure

n2 Carte

n3 Niveau de zoom

n4 Aiguille de boussole

n5 Indication de changement de direction et distance jusqu'à la prochaine bifurcation

n6 Distance jusqu'à la destination finale

n7 Heure d'arrivée estimée à destination

Les informations relatives à l'itinéraire s'afficheront au cours de la navigation sous forme de fondu enchaîné (par exemple, tourner légèrement à gauche à 50 mètres), y compris dans les autres modes.

Si vous interrompez un trajet en cours de navigation et consultez ensuite « **Carte & navigation** », il vous sera demandé si vous souhaitez reprendre la navigation ou non. Si vous poursuivez la navigation, le système de navigation vous guidera jusqu'à votre dernière destination.

Si vous avez importé des itinéraires GPX via le portail en ligne, ceux-ci vous seront transférés sur votre Nyon via Bluetooth® ou WiFi. Vous pouvez démarrer ces itinéraires, en cas de besoin. Si vous vous trouvez à proximité de l'itinéraire, vous pouvez vous laisser guider jusqu'au point de départ ou jusqu'à une destination intermédiaire.

En cas de recours à des destinations intermédiaires, un message vous informera que vous êtes arrivé à une destination intermédiaire.

Nyon n'est pas adapté à une navigation sans vélo (pour les randonneurs ou les automobilistes).

En cas de températures inférieures à 0 °C, des écarts plus importants peuvent survenir lors de la mesure de l'altitude.

**Mode « Fitness »**

Ce mode vous permet de visualiser les différentes informations relatives à vos activités sportives.

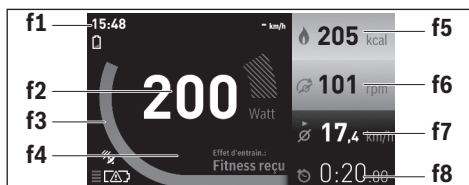
Sur la base de votre niveau d'activité identifié lors de l'enregistrement, affichage de l'effet des activités que vous aurez faites jusque-là sur votre niveau d'endurance (effet de l'entraînement).

Pour vérifier votre fréquence cardiaque, vous pouvez utiliser une ceinture pectorale que vous pouvez connecter à Nyon via Bluetooth®.

Vous trouverez les modèles compatibles dans la notice d'utilisation en ligne sous

« www.Bosch-eBike.com/nyon-manual ».

La livraison n'inclut pas de ceinture abdominale de fréquence cardiaque.



f1 Heure

f2 Performance/fréquence cardiaque actuelle*

f3 Représentation de l'effet de l'entraînement actuel

f4 Effet de l'entraînement

f5 Kilocalories dépensées

f6 Cadence actuelle

f7 Vitesse moyenne

f8 Durée

* Si vous utilisez une ceinture pectorale (non fournie) pour mesurer votre fréquence cardiaque, votre fréquence cardiaque sera affichée à la place de votre performance.

Vous pouvez réinitialiser les valeurs moyennes ou passer à un affichage personnalisé via les sous-menus. Vous trouverez des instructions détaillées dans la notice d'utilisation en ligne sous « www.Bosch-eBike.com/nyon-manual ».

**Mode de fonctionnement « Paramètres »**

Ce mode vous permet de définir les paramètres de base de votre ordinateur de bord.

Note : Certains réglages de base ne peuvent être modifiés que si Nyon est inséré dans le support 4.

Pour accéder au menu « Paramètres », appuyez sur la manette **1** vers le bas dans le menu principal jusqu'à ce que « Paramètres » s'affiche.

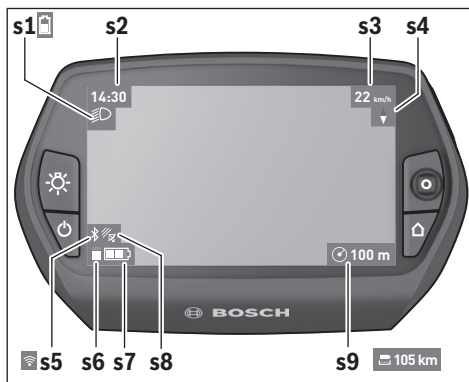
Conseil : Vous pourrez également accéder au menu « Paramètres » en appuyant longtemps vers le bas sur la manette.

Les paramètres de configuration suivants peuvent être effectués :

- « **Connexions** » : vous pouvez configurer les paramètres Bluetooth®, la connexion d'un nouveau smartphone, une connexion WiFi ou un cardiofréquencemètre. Lorsque vous activez le WiFi, Nyon cherche les réseaux disponibles. Une liste des réseaux trouvés vous apparaîtra alors. Utilisez la manette **1** pour sélectionner le réseau souhaité et entrez le mot de passe.
- « **Définir l'altitude** » : pour compenser les changements liés aux conditions météorologiques, vous pouvez ajuster la valeur affichée au niveau réel.
- « **Carte et navigation** » : vous pouvez configurer ici l'affichage de la carte et activer un ajustement automatique de la représentation en fonction de la luminosité ambiante.
- « **Mon Profil** » : vous pouvez afficher ici l'utilisateur actif.
- « **Mon eBike** » : une fois Nyon branché, vous pouvez changer la valeur de la circonférence de la roue entrée par défaut par le fabricant de ± 5 %.
Le fabricant de vélos peut définir un certain kilométrage et/ou un laps de temps pour fixer la date d'entretien. Sous « **Entretien** », vous trouverez l'échéance de la prochaine date d'entretien.
- « **Mon Nyon** » : vous pouvez rechercher ici les mises à jour, configurer le bouton Home, effectuer chaque soir automatiquement la remise à « 0 » des compteurs, comme le kilométrage journalier, les calories dépensées et les valeurs moyennes ou réinitialiser Nyon sur les réglages d'usine.
- « **Luminosité** » : vous pouvez régler la luminosité de l'écran.
- « **International** » : vous pouvez afficher la vitesse et la distance en kilomètres ou en miles, afficher l'heure au format 12 heures ou 24 heures, sélectionner le fuseau horaire et définir votre langue préférée. L'heure actuelle est récupérée automatiquement à partir du signal GPS.
- Sous le menu « **Aide** » vous trouverez une sélection de FAQ (Questions les plus fréquemment posées), des informations de contact ainsi que des informations sur le système et les licences.

Indicateurs d'état

Selon le mode de fonctionnement représenté, tous les indicateurs d'état ne sont pas toujours affichés.



- s1** Indicateur de l'éclairage du vélo/Indicateur du niveau de charge de l'accu de Nyon
- s2** Affichage de l'heure
- s3** Affichage vitesse
- s4** Boussole
- s5** Indicateur de connexion Bluetooth®/WiFi
- s6** Affichage niveau d'assistance
- s7** Indicateur du niveau de charge de l'accu eBike
- s8** Affichage signal GPS
- s9** Affichage zone de zoom/distance restante

Alimentation en énergie de l'ordinateur de bord

Si l'ordinateur de bord repose dans le support **4**, si un accu eBike suffisamment chargé est inséré dans l'eBike et si le système eBike est activé, alors l'accu de Nyon est alimenté en énergie par l'accu de l'eBike.

Si l'ordinateur de bord est retiré du support **4**, alors l'alimentation en énergie s'effectue via l'accu de Nyon. Si l'accu de Nyon est faible, un message d'avertissement s'affichera à l'écran.

Pour recharger l'accu du Nyon, placez à nouveau l'ordinateur de bord dans le support **4**. Veuillez noter que si l'accu de l'eBike n'est pas en charge, le système eBike s'éteint automatiquement après 10 minutes d'inactivité. Dans ce cas, la charge de l'accu du Nyon s'arrêtera également.

Vous pouvez également recharger l'ordinateur de bord via le port USB. Il vous suffit alors d'ouvrir le cache de protection **9**. Branchez la prise USB **8** de l'ordinateur de bord via un micro-câble USB à un chargeur USB standard (non compris dans la livraison standard) ou au port USB d'un ordinateur (tension de charge de 5 V, max. 500 mA de courant de charge).

Note : Si Nyon est éteint pendant la charge, Nyon ne pourra être activé à nouveau qu'une fois le câble USB retiré.

Si l'ordinateur de bord est retiré du support **4**, toutes les valeurs des fonctions restent sauvegardées et pourront continuer à être affichées.

Si l'accu du Nyon n'est pas rechargé à nouveau, la date et l'heure seront conservées pendant 6 mois maximum. Après le redémarrage, la date et l'heure seront réinitialisées une fois la localisation GPS réussie.

Note : Afin d'obtenir une longévité maximale de l'accu du Nyon, l'accu du Nyon doit être rechargé tous les six mois.

Allumer/éteindre l'ordinateur de bord

Pour **allumer** l'ordinateur de bord, appuyez brièvement sur le bouton Marche/Arrêt **5**.

Pour **éteindre** l'ordinateur de bord, appuyez sur le bouton Marche/Arrêt **5** pendant plus d'une seconde.

Si aucun bouton n'est actionné pendant 5 minutes, Nyon passe alors en mode d'économie d'énergie (sans rétroéclairage) et s'éteint automatiquement au bout de 5 minutes supplémentaires.

Réinitialiser Nyon

Si, contre toute attente, il devenait impossible d'utiliser Nyon, celui-ci peut-être réinitialisé en appuyant **simultanément** sur les boutons **1, 2, 5 et 6**. N'effectuez une réinitialisation que lorsque cela est absolument nécessaire car cela peut entraîner la perte d'un grand nombre de paramètres différents.

Voyant lumineux indiquant l'état de charge de l'accu

L'indicateur du niveau de charge de l'accu **r9 (s7)** indique l'état de charge de l'accu de l'eBike. L'état de charge de l'accu du Nyon peut être lu sur l'écran d'affichage **s1**. L'état de charge de l'accu de l'eBike peut également être lu au niveau des voyants LED de l'accu de l'eBike lui-même.

Sur l'affichage **r9** chaque barre du symbole d'accu représente environ 20 % de capacité :



L'accu de l'eBike est complètement chargé.



L'accu de l'eBike a besoin d'être rechargé.



La capacité à disposition pour l'assistance de l'entraînement est épuisée. L'assistance est désactivée en douceur. La capacité restante sera utilisée pour l'éclairage du vélo et l'ordinateur de bord. La capacité de l'accu de l'eBike est suffisante pour encore 2 heures d'éclairage environ. Cette durée ne tient pas compte des autres besoins en courant (par ex. moyen automatique à vitesses intégrées, charge d'appareils externes via la prise USB).

Si l'ordinateur de bord est retiré du support **4**, le dernier niveau de charge de l'accu affiché restera mémorisé.

Réglage du niveau d'assistance

Vous pouvez configurer à l'aide de l'unité de commande **11** le niveau d'assistance du système d'entraînement de l'eBike lorsque vous pédalez. Le niveau d'assistance peut être modifié à tout moment, y compris au cours de la conduite.

Note : Dans certaines versions, il est possible que le niveau d'assistance soit pré-réglé et ne puisse pas être modifié. Il est également possible que moins de niveaux d'assistance soient disponibles qu'indiqués ici.

Les niveaux d'assistance suivants sont disponibles :

- **« OFF »** : l'assistance électrique est désactivée, l'eBike peut être utilisé comme un vélo normal sans assistance.
- **« ECO »** : assistance effective avec efficacité maximale, pour portée maximale
- **« TOUR »** : assistance régulière, pour des tours de grande portée
- **« SPORT »** : assistance puissante, pour parcours sportifs sur des chemins montagneux ainsi que pour la circulation urbaine
- **« TURBO »** : assistance maximale jusqu'à des fréquences de pédalage élevées, pour parcours sportifs

Pour **accroître** le niveau d'assistance, appuyez sur le bouton **« + » 15** au niveau de l'unité de commande jusqu'à ce que le niveau d'assistance souhaité s'affiche à l'écran **r5**, pour le **réduire** appuyez sur le bouton **« - » 14**.

La puissance du moteur sélectionnée apparaît sur l'écran **r4**. La puissance maximale du moteur dépend du niveau d'assistance sélectionné.

Niveau d'assistance	Facteur d'assistance* (dérailleur)		
	Cruise	Speed	CX
« ECO »	50 %	55 %	50 %
« TOUR »	120 %	120 %	120 %
« SPORT »	190 %	190 %	210 %
« TURBO »	275 %	275 %	300 %

* La puissance du moteur peut différer pour certaines versions.

Si l'ordinateur de bord est retiré du support **4**, le dernier niveau d'assistance affiché restera mémorisé, le témoin **r4** de la puissance du moteur restera vide.

Activation/désactivation de l'assistance à la poussée / au démarrage

Sur la variante Speed, l'assistance à la poussée peut aussi être utilisée comme assistance au démarrage. L'assistance au démarrage se désactive automatiquement au-delà de 18 km/h.

La fonction d'assistance à la poussée/au démarrage facilite la poussée ou le démarrage du vélo électrique. Quand cette fonction est active, la vitesse de déplacement dépend de la vitesse engagée et, selon la variante, elle peut atteindre au maximum 6 km/h ou 18 km/h. Plus la vitesse engagée est petite, plus la vitesse de déplacement est faible (à pleine puissance).

► **La fonction d'assistance à la poussée / au démarrage doit uniquement être utilisée pour pousser ou démarrer le vélo électrique.** Il y a risque de blessure si les roues ne sont pas en contact avec le sol lors de l'activation de l'assistance à la poussée.

Pour **activer** l'assistance à la poussée/au démarrage, appuyez sur la touche **« WALK » 16** de l'unité de commande et maintenez-la actionnée. L'entraînement du vélo électrique est activé.

L'assistance à la poussée/au démarrage **se désactive** aussitôt dans les situations suivantes :

- vous relâchez la touche **« WALK » 16**,
- les roues du vélo électrique se bloquent (par ex. lors d'un freinage ou de choc contre un obstacle),
- la vitesse excède 6/18 km/h.

Allumer/éteindre l'éclairage du vélo

Sur les modèles où l'éclairage est alimenté par le système eBike, les phares avant et arrière peuvent être allumés et éteints simultanément via l'ordinateur de bord à l'aide du bouton **6**.

Quand l'éclairage est allumé, le symbole d'éclairage **s1** s'affiche.

Le fait d'allumer ou d'éteindre l'éclairage du vélo n'a aucune incidence sur le rétro-éclairage de l'écran.

Affichage code d'erreur

Les composants du système eBike sont vérifiés automatiquement en permanence. Si une erreur est détectée, le code d'erreur correspondant apparaît alors sur l'ordinateur de bord.

En fonction du type d'erreur, l'unité d'entraînement est éventuellement automatiquement arrêtée. Il est cependant à tout

moment possible de continuer à rouler sans être assisté par l'unité d'entraînement. Il est recommandé de faire contrôler le vélo électrique avant d'autres parcours.

► **Ne confiez les réparations qu'à un revendeur autorisé.**

Code	Cause	Remède
410	Un ou plusieurs boutons de l'ordinateur de bord sont bloqués.	Contrôlez si les touches sont coincées, par ex. par des encrassements profonds. Le cas échéant, nettoyez les touches.
414	Problème de connexion de l'unité de commande	Faire contrôler les raccords et connexions. Rendez-vous chez votre revendeur Bosch.
418	Une ou plusieurs touches de l'unité de commande sont bloquées.	Contrôlez si les touches sont coincées, par ex. par des encrassements profonds. Le cas échéant, nettoyez les touches.
422	Problème de connexion de l'unité d'entraînement	Faire contrôler les raccords et connexions
423	Problème de connexion de l'accu eBike	Faire contrôler les raccords et connexions
424	Erreur de communication des composants entre eux	Faire contrôler les raccords et connexions
426	Erreur de timeout interne	Redémarrez le système. Si le problème persiste, rendez-vous chez votre revendeur Bosch.
430	Accu interne de l'ordinateur de bord vide	Charger l'ordinateur de bord (dans le support ou via une connexion USB)
431	Erreur de version de logiciel	Redémarrez le système. Si le problème persiste, rendez-vous chez votre revendeur Bosch.
440	Erreur interne de l'unité d'entraînement	Redémarrez le système. Si le problème persiste, rendez-vous chez votre revendeur Bosch.
450	Erreur logicielle interne	Redémarrez le système. Si le problème persiste, rendez-vous chez votre revendeur Bosch.
490	Erreur interne de l'ordinateur de bord	Faire vérifier l'ordinateur de bord
500	Erreur interne de l'unité d'entraînement	Redémarrez le système. Si le problème persiste, rendez-vous chez votre revendeur Bosch.
502	Dysfonctionnement de l'éclairage du vélo	Contrôlez l'éclairage et son câblage. Redémarrez le système. Si le problème persiste, rendez-vous chez votre revendeur Bosch.
503	Erreur du capteur de vitesse	Redémarrez le système. Si le problème persiste, rendez-vous chez votre revendeur Bosch.
510	Erreur interne du capteur	Redémarrez le système. Si le problème persiste, rendez-vous chez votre revendeur Bosch.
511	Erreur interne de l'unité d'entraînement	Redémarrez le système. Si le problème persiste, rendez-vous chez votre revendeur Bosch.
530	Dysfonctionnement de l'accu	Arrêtez le système eBike, retirez l'accu eBike et remettez-le en place. Redémarrez le système. Si le problème persiste, rendez-vous chez votre revendeur Bosch.
531	Erreur de configuration	Redémarrez le système. Si le problème persiste, rendez-vous chez votre revendeur Bosch.

Code	Cause	Remède
540	Erreur de température	Le vélo électrique se trouve en dehors de la plage de températures admissible. Arrêtez le système eBike et laissez la température de l'unité d'entraînement remonter ou redescendre jusque dans la plage de températures admissibles. Redémarrez le système. Si le problème persiste, rendez-vous chez votre revendeur Bosch.
550	Un consommateur électrique non autorisé a été détecté.	Retirez le consommateur électrique. Redémarrez le système. Si le problème persiste, rendez-vous chez votre revendeur Bosch.
591	Erreur d'authentification	Arrêtez le système eBike. Retirez l'accu et remettez-le en place. Redémarrez le système. Si le problème persiste, rendez-vous chez votre revendeur Bosch.
602	Erreur interne de l'accu pendant le processus de charge	Déconnectez le chargeur de l'accu. Redémarrez le système eBike. Reconnectez le chargeur à l'accu. Si le problème persiste, rendez-vous chez votre revendeur Bosch.
602	Erreur interne de l'accu	Redémarrez le système. Si le problème persiste, rendez-vous chez votre revendeur Bosch.
603	Erreur interne de l'accu	Redémarrez le système. Si le problème persiste, rendez-vous chez votre revendeur Bosch.
605	Erreur de température de l'accu	Le vélo électrique se trouve en dehors de la plage de températures admissible. Arrêtez le système eBike et laissez la température de l'unité d'entraînement remonter ou redescendre jusque dans la plage de températures admissibles. Redémarrez le système. Si le problème persiste, rendez-vous chez votre revendeur Bosch.
605	Erreur de température de l'accu pendant le processus de charge	Déconnectez le chargeur de l'accu. Laissez refroidir l'accu. Si le problème persiste, rendez-vous chez votre revendeur Bosch.
606	Erreur externe de l'accu	Vérifiez le câblage. Redémarrez le système. Si le problème persiste, rendez-vous chez votre revendeur Bosch.
610	Erreur de tension de l'accu	Redémarrez le système. Si le problème persiste, rendez-vous chez votre revendeur Bosch.
620	Dysfonctionnement du chargeur	Remplacez le chargeur. Rendez-vous chez votre revendeur Bosch.
640	Erreur interne de l'accu	Redémarrez le système. Si le problème persiste, rendez-vous chez votre revendeur Bosch.
655	Erreur multiple de l'accu	Arrêtez le système eBike. Retirez l'accu et remettez-le en place. Redémarrez le système. Si le problème persiste, rendez-vous chez votre revendeur Bosch.
656	Erreur de version de logiciel	Rendez-vous chez votre revendeur Bosch pour qu'il effectue une mise à jour du logiciel.
Pas d'affichage	Erreur interne de l'ordinateur de bord	Redémarrez le système eBike en l'éteignant et en le rallumant.

Alimentation en énergie d'appareils externes par la connexion USB

Au moyen du doublet USB, il est possible de faire fonctionner ou de charger la plupart des appareils pouvant être alimentés par USB (p. ex. téléphones portables).

La condition préalable au chargement est l'insertion dans l'eBike de l'ordinateur de bord et d'un accu suffisamment chargé.

Ouvrez le cache de protection **9** du port USB de l'ordinateur de bord. Connectez la prise USB de l'appareil externe à la prise

USB **8** de l'ordinateur de bord au moyen d'un câble USB Micro A – Micro B (disponible chez votre revendeur eBike Bosch).

Après avoir déconnecté le consommateur électrique, recouvrez soigneusement le port USB avec le capuchon de protection **9**.

► **Une connexion USB n'est pas une fiche de raccordement étanche. En cas de trajets sous la pluie, aucun périphérique externe ne doit être connecté et le port USB doit être complètement fermé par le cache 9.**

Attention : Les dispositifs consommateurs d'énergie raccordés au Nyon peuvent affecter l'autonomie de l'eBike.

Instructions pour utiliser le système eBike

Quand est-ce que l'entraînement du vélo électrique travaille ?

L'entraînement du vélo électrique vous aide pendant votre course tant que vous pédalez. Sans pédaler, aucune assistance. La puissance du moteur dépend toujours de la force appliquée lorsque vous pédalez.

Si vous appliquez peu de force, l'assistance est moins forte que lorsque vous appliquez plus de force. Et cela indépendamment du niveau d'assistance.

L'entraînement du vélo électrique s'arrête automatiquement à une vitesse supérieure à 25/45 km/h. Si la vitesse tombe au-dessous de 25/45 km/h, l'entraînement est automatiquement à nouveau disponible.

La fonction d'assistance de poussée/de démarrage constitue une exception : le vélo électrique peut être poussé à faible vitesse sans avoir à pédaler. Lors de l'utilisation de l'assistance à la poussée, les pédales peuvent être entraînées et se mettre à tourner.

Vous pouvez à tout moment utiliser le vélo électrique comme un vélo normal sans assistance, si vous éteignez le système eBike ou si vous mettez le niveau d'assistance sur « **OFF** ». Il en va de même si l'accu est vide.

Interaction entre le système eBike et la vitesse

Même avec entraînement de vélo électrique vous devriez utiliser la vitesse comme pour un vélo normal (respectez la notice d'utilisation de votre vélo électrique).

Indépendamment du type de vitesse, il est recommandé d'arrêter brièvement de pédaler pendant que vous changez de vitesse. Ceci facilite le changement de vitesse et réduit l'usure de l'arbre d'entraînement.

En choisissant la vitesse appropriée, vous pouvez augmenter la vitesse et la portée en appliquant la même force.

Faire les premières expériences

Il est recommandé de faire les premières expériences avec le vélo électrique à l'écart de rues fortement fréquentées.

Essayez des niveaux d'assistance différents. Commencez par le niveau d'assistance le plus faible. Une fois que vous vous sentez en confiance, vous pouvez vous mêler à la circulation avec l'eBike, comme avec tout autre vélo.

Essayez la portée de votre vélo électrique dans différentes conditions avant de planifier un parcours long et exigeant.

Influences sur la portée

La distance restante est influencée par de nombreux facteurs, tels que, par exemple :

- Niveau d'assistance,
- Vitesse,
- Rapport de vitesses,
- Type de pneus et de pression de pneus,
- Âge et état d'entretien de l'accu,
- Le profil (pentes) et la nature (revêtement de la chaussée) du parcours,
- Vent contraire et température ambiante,
- Poids de l'eBike, du conducteur et des bagages.

C'est pourquoi il n'est pas possible de prédire avec exactitude l'autonomie avant un trajet et pendant un trajet. Règles générales :

- Avec un niveau d'assistance **identique** de l'entraînement de l'eBike, moins vous aurez à forcer pour atteindre une certaine vitesse (par exemple, via une utilisation optimale de commutateur de vitesses), moins l'entraînement de l'eBike aura besoin d'énergie et plus importante sera la distance restante d'une charge de l'accu.
- Plus le niveau d'assistance sélectionné sera **élevé**, même dans des conditions constantes, moins l'autonomie sera grande.

Maniement soigneux du vélo électrique

Respectez les températures de fonctionnement et de stockage des composants de l'eBike. Protégez l'unité d'entraînement, l'ordinateur de bord et l'accu des températures extrêmes (par exemple d'une exposition intense aux rayons du soleil sans ventilation simultanée). Les composants (notamment l'accu) peuvent être endommagés par une exposition à des températures extrêmes.

Veillez à ce que l'écran de votre Nyon soit toujours propre. En cas de présence de saleté, la détection de la luminosité peut s'avérer erronée. En mode de navigation, le passage en mode jour/nuit peut en être altéré.

Un brusque changement des conditions ambiantes peut entraîner la formation de buée à l'intérieur sur le verre. Un équilibre des températures est retrouvé après un court moment et la buée disparaît alors à nouveau.

Entretien et Service Après-Vente

Nettoyage et entretien

Maintenez tous les éléments de votre vélo électrique propres, surtout les contacts de l'accu et les fixations. Nettoyez-les avec précaution à l'aide d'un chiffon humidifié et doux.

Les composants, y compris l'unité d'entraînement, ne doivent pas être immergés dans l'eau ou nettoyés avec de l'eau comprimée.

Faites contrôler régulièrement votre eBike sur le plan technique. L'ordinateur de bord vous informera que la date d'entretien est arrivée à échéance pendant 4 secondes après la commutation de l'ordinateur de bord. Le fabricant de vélos ou concessionnaire de vélos peut définir un certain kilométrage et/ou un laps de temps pour fixer la date d'entretien.

Pour le Service Après-Vente ou des réparations sur votre vélo électrique, adressez-vous à un vélociste autorisé.

► **Ne confiez les réparations qu'à un revendeur autorisé.**

Service Après-Vente et Assistance

Pour toutes les questions concernant le système eBike et ses éléments, adressez-vous à un vélociste autorisé.

Vous trouverez les données de contact de vélocistes autorisés sur le site internet www.bosch-ebike.com

Transport

► **Si vous devez transporter votre eBike à l'extérieur de votre voiture, par exemple, sur une galerie de toit de voiture, retirez l'ordinateur de bord et le bloc d'alimentation afin d'éviter tout dommage.**

Les accus sont soumis aux règlements de transport des matières dangereuses. L'utilisateur peut transporter les accus intacts par la route sans prendre de mesures particulières.

Lors d'une expédition par tiers (par ex. : transport aérien ou entreprise de transport), des prescriptions particulières en matière d'emballage et de marquage doivent être observées (par ex. les prescriptions de l'ADR). Au besoin, faire appel à un expert en transport de matières dangereuses.

N'expédiez les accus que si leur boîtier n'est pas endommagé. Protégez les contacts et emballez l'accu de manière à ce qu'il ne puisse pas se déplacer dans l'emballage. Prévenez l'expéditeur qu'il s'agit d'un produit classé comme matière dangereuse. Veuillez également respecter les réglementations supplémentaires éventuellement en vigueur dans votre pays.

Pour toute question concernant le transport de l'accu, adressez-vous à un vélociste autorisé. Vous pouvez également commander un emballage de transport approprié auprès d'un commerçant spécialisé.

Élimination des déchets



L'unité d'entraînement, l'ordinateur de bord et son unité de commande, l'accu, le capteur de vitesse, les accessoires et l'emballage doivent être triés afin d'être recyclés de façon respectueuse de l'environnement.

Ne jetez pas les vélos électriques et leurs éléments dans les ordures ménagères !

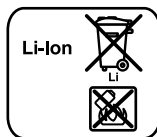
Seulement pour les pays de l'Union Européenne :



Conformément à la directive européenne 2012/19/UE, les équipements électriques dont on ne peut plus se servir, et conformément à la directive européenne 2006/66/CE, les accus/piles usés ou défectueux doivent être isolés et suivre une voie de recyclage appropriée.

L'accu intégré dans l'ordinateur de bord ne doit être retiré que lorsque celui-ci doit être mis au rebut. L'ouverture de la coque du boîtier peut endommager l'ordinateur de bord.

Veuillez remettre les accus qui ne sont plus utilisables et l'ordinateur de bord à un revendeur de vélos agréé.



Lithium ion :

Respectez les indications données dans le chapitre « Transport », page Français – 14.

Sous réserve de modifications.



Accu Li-ions PowerPack

Avertissements de sécurité



Lire tous les avertissements de sécurité et toutes les instructions. Ne pas suivre les avertissements et instructions peut donner lieu à un choc électrique, un incendie et/ou une blessure sérieuse.

Conserver tous les avertissements et toutes les instructions pour pouvoir s'y reporter ultérieurement.

Le terme « accu » utilisé dans cette notice d'utilisation se réfère également aux accus standards (accus avec fixation sur le cadre de vélo) et accus de porte-bagages (accus avec fixation dans le porte-bagages), à moins que référence ne soit faite au modèle.

- ▶ **Retirez l'accu de l'eBike avant de commencer à travailler (par ex. inspection, réparation, montage, entretien, travaux au niveau de la chaîne, etc.) sur l'eBike, de le transporter en voiture ou en avion ou de le ranger.** Une activation involontaire du système eBike risque de provoquer des blessures.
- ▶ **Ne pas ouvrir l'accu.** Risque de court-circuit. L'ouverture de l'accu entraîne l'annulation de la garantie.



Protégez l'accu de la chaleur (ne pas l'exposer p. ex. aux rayons directs du soleil pendant une durée prolongée), du feu et d'une immersion dans l'eau. Ne pas ranger ou utiliser l'accu à proximité d'objets chauds ou inflammables. Il y a risque d'explosion.

- ▶ **Tenez l'accu non-utilisé à l'écart de toutes sortes d'objets métalliques tels qu'agrafes, pièces de monnaie, clés, clous, vis ou autres, car un pontage pourrait provoquer un court-circuit.** Un court-circuit entre les contacts d'accu peut provoquer des brûlures ou un incendie. La garantie de Bosch est annulée dans en cas de dommages provoqués par un court-circuit survenant dans ce contexte.
- ▶ **En cas d'une utilisation erronée, du liquide peut s'échapper de l'accumulateur. Evitez tout contact. En cas de contact accidentel, nettoyez à l'eau. Si le liquide entre en contact avec les yeux, veuillez alors consulter un médecin.** La substance liquide qui s'échappe de l'accumulateur peut entraîner des irritations de la peau ou causer des brûlures.
- ▶ **Les accus ne doivent pas être soumis à des impacts mécaniques.** L'accu peut être alors endommagé et entraîner l'échappement de vapeurs. Ces vapeurs peuvent irriter le système respiratoire. Faites entrer de l'air frais et consultez un médecin en cas d'inhalation.

- ▶ **En cas d'endommagement et d'utilisation non conforme de l'accu, des vapeurs peuvent s'échapper. Bien aérer le local et consulter un médecin en cas de malaise.** Les vapeurs peuvent irriter les voies respiratoires.
- ▶ **Ne recharger l'accu qu'avec un chargeur d'origine Bosch.** En cas d'utilisation d'un chargeur autre qu'en chargeur d'origine Bosch, un risque d'incendie ne peut être exclu.
- ▶ **N'utilisez l'accu qu'avec des vélos électriques équipés d'un entraînement de vélo électrique d'origine Bosch.** Ceci protège l'accu contre une surcharge dangereuse.
- ▶ **N'utilisez que les accus d'origine Bosch autorisés par le fabricant pour votre vélo électrique.** L'utilisation de tout autre accumulateur peut entraîner des blessures et des risques d'incendie. Bosch décline toute responsabilité et garantie dans le cas d'utilisation d'autres accus.
- ▶ **Lisez et respectez les consignes de sécurité et les instructions des notices d'utilisation du chargeur et de l'unité de commande/l'ordinateur de bord ainsi que la notice d'utilisation de votre eBike.**
- ▶ **Gardez l'accu hors de portée des enfants.**

Description et performances du produit

Éléments de l'appareil (voir page 4 – 5)

La numérotation des éléments se réfère à la représentation sur les pages graphiques.

Toutes les représentations d'éléments de vélo à l'exception des accus et des fixations sont schématiques et peuvent différer pour votre vélo électrique.

- A1** Fixation de l'accu de porte-bagages
- A2** Accu de porte-bagages
- A3** Voyant de fonctionnement et d'état de charge
- A4** Touche Marche/Arrêt
- A5** Clé de la serrure de l'accu
- A6** Serrure de l'accu
- A7** Fixation supérieure de l'accu standard
- A8** Accu standard
- A9** Fixation inférieure de l'accu standard
- C1** Chargeur
- C6** Prise pour fiche de charge
- C7** Couvercle fiche de charge

Caractéristiques techniques

Accu Lithium-ion		PowerPack 300	PowerPack 400	PowerPack 500
N° d'article				
– Accu standard		0 275 007 509 0 275 007 511	0 275 007 510 0 275 007 512	0 275 007 529 0 275 007 530
– Accu de porte-bagages		0 275 007 513	0 275 007 514 0 275 007 522	0 275 007 531 0 275 007 532
Tension nominale	V=	36	36	36
Capacité nominale	Ah	8,2	11	13,4
Énergie	Wh	300	400	500
Température de fonctionnement	°C	-10 ... +40	-10 ... +40	-10 ... +40
Température de stockage	°C	-10 ... +60	-10 ... +60	-10 ... +60
Plage de température de charge admissible	°C	0 ... +40	0 ... +40	0 ... +40
Poids, env.	kg	2,0/2,4	2,5/2,6	2,6/2,7
Type de protection		IP 54 (étanche à la poussière et aux projections d'eau)	IP 54 (étanche à la poussière et aux projections d'eau)	IP 54 (étanche à la poussière et aux projections d'eau)

Montage

► **Ne placez l'accu que sur des surfaces propres.** Évitez tout encrassement de la douille de charge et des contacts, par ex. par du sable ou de la terre.

Contrôler l'accu avant la première utilisation

Contrôlez l'accu avant de le recharger ou de l'utiliser avec votre vélo électrique la première fois.

Pour ce faire, appuyez sur la touche Marche/Arrêt **A4** pour mettre l'accu en marche. Si aucune des LED de l'affichage de l'état de charge **A3** ne s'allume, l'accu pourrait être endommagé.

Si au moins une des LED s'allume mais pas la totalité des LED de l'affichage de l'état de charge **A3**, alors rechargez l'accu à fond avant la première utilisation.

► **Ne chargez pas un accu endommagé et ne l'utilisez pas.** Adressez-vous à un vélociste autorisé.

Charge de l'accu

► **N'utilisez que le chargeur d'origine Bosch fourni avec le vélo électrique ou un chargeur identique.** Seul ce chargeur est adapté à l'accu à ions lithium utilisé dans votre vélo électrique.

Note : L'accu est fourni en état de charge faible. Afin de garantir la puissance complète de l'accu, rechargez-le complètement dans le chargeur avant la première mise en service.

Pour charger l'accu, lisez et respectez la notice d'utilisation du chargeur.

L'accu peut être rechargé à tout moment en dehors du vélo ou sur le vélo sans raccourcir sa durée de vie. Le fait d'interrompre la charge n'endommage pas l'accu.

L'accu est équipé d'un contrôle de température qui ne permet de charger l'accu que dans une plage de température entre 0 °C et 40 °C.



Si l'accu se trouve à l'extérieur de la plage de température prévue, trois LED de l'affichage de l'état de charge **A3** clignotent.

Débranchez l'accu du chargeur et laissez-le reprendre une température adéquate.

Ne rebranchez l'accu au chargeur que quand il a repris une température de charge admissible.

Voyant lumineux indiquant l'état de charge

Les cinq LED de l'affichage de l'état de charge **A3** indiquent, quand l'accu est allumé, dans quel état de charge il se trouve. Chaque LED correspond à environ 20 % de capacité. Si l'accu est complètement rechargé, les cinq LED s'allument.

L'état de charge de l'accu en marche s'affiche, en outre, sur l'écran de l'ordinateur de bord. Lisez et observez la notice d'utilisation de l'unité de commande et de l'ordinateur de bord.

Si la capacité de l'accu est inférieure à 5 %, toutes les LED de l'affichage de l'état de charge **A3** s'éteignent au niveau de l'accu, mais il reste encore une fonction d'affichage de l'ordinateur de bord.

Insertion et retrait de l'accu (voir figures C – D)

► Éteignez toujours l'accu pour le monter ou pour le retirer de la fixation.

Pour pouvoir monter l'accu, la clé **A5** doit se trouver dans la serrure **A6** et la serrure doit être ouverte.

Pour **mettre en place l'accu standard A8**, posez-le avec les contacts sur la fixation inférieure **A9** du vélo électrique (l'accu peut être incliné jusqu'à 7° par rapport au cadre). Basculez-le vers l'arrière jusqu'en butée dans la fixation supérieure **A7**.

Pour **mettre en place l'accu du porte-bagages A2**, enfoncez-le, côté contact, dans la fixation **A1** du porte-bagages jusqu'à ce qu'il s'encliquette.

Contrôlez le bon positionnement de l'accu. Fermez toujours l'accu à l'aide de la serrure **A6** car sinon, la serrure pourrait s'ouvrir et l'accu tomber de la fixation.

Après avoir fermé la serrure à clé, retirer toujours la clé **A5** de la serrure **A6**. Ceci permet d'éviter que la clé ne tombe ou que l'accu ne soit retiré par une tierce personne non autorisée, lorsque le vélo électrique est garé.

Pour **retirer l'accu standard A8**, éteignez-le et ouvrez la serrure avec la clé **A5**. Dégagez l'accu de la fixation supérieure **A7** en le basculant et retirez-le de la fixation inférieure **A9**.

Pour **enlever l'accu du porte-bagages A2**, éteignez-le puis ouvrez la serrure avec la clé **A5**. Faites basculer l'accu pour le sortir de sa fixation **A1**.

Fonctionnement

Mise en service

► **N'utilisez que les accus d'origine Bosch autorisés par le fabricant pour votre vélo électrique.** L'utilisation de tout autre accumulateur peut entraîner des blessures et des risques d'incendie. Bosch décline toute responsabilité et garantie dans le cas d'utilisation d'autres accus.

Mise en marche/arrêt

Pour mettre le système eBike en marche, une des possibilités qui s'offrent à vous consiste à allumer l'accu. Lisez et observez la notice d'utilisation de l'unité de commande et de l'ordinateur de bord.

Avant d'allumer l'accu ou de mettre le système eBike en marche, vérifiez que la serrure **A6** est fermée à clé.

Pour **allumer** l'accu, appuyez sur la touche Marche/Arrêt **A4**. Les LED de l'affichage **A3** s'allument et indiquent en même temps l'état de charge.

Note : Si la capacité de l'accu est inférieure à 5 %, aucune LED de l'affichage de l'état de charge **A3** ne s'allume au niveau de l'accu. Seul l'ordinateur de bord permet d'identifier si le système eBike est en marche ou non.

Pour **éteindre** l'accu, appuyez à nouveau sur la touche Marche/Arrêt **A4**. Les LED de l'affichage **A3** s'éteignent. Le système eBike est en même temps également éteint.

Si, au bout de 10 min environ, le mécanisme de commande eBike n'est pas alimenté (par exemple, parce que l'eBike s'arrête) et si aucune touche de l'ordinateur de bord ou de l'unité de commande de votre eBike n'est actionnée, le système eBike s'arrête automatiquement, de même que l'accu, par souci d'économie d'énergie.

L'accu est protégé par l'« Electronic Cell Protection (ECP) » contre décharge profonde, surcharge, surchauffe et court-circuit. En cas de danger, l'accu s'éteint automatiquement grâce à un dispositif d'arrêt de protection.



Si un défaut de l'accu est détecté, deux LED de l'affichage de l'état de charge **A3** clignotent. Dans ce cas, veuillez consulter un vélociste autorisé.

Indications pour le maniement optimal de l'accumulateur

La durée de vie de l'accu peut être prolongée s'il est bien entretenu et surtout s'il est utilisé et stocké à des températures appropriées.

Toutefois, en dépit d'un bon entretien, la capacité de l'accu se réduira avec l'âge.

Si l'autonomie de l'accu diminue considérablement après qu'une recharge a été effectuée, c'est que l'accu est usagé. Vous pouvez remplacer l'accu.

Recharger l'accu avant et pendant le stockage

Quand vous n'utilisez pas le vélo électrique pendant une période prolongée, rechargez l'accu à environ 60 % (3 à 4 LED de l'affichage de l'état de charge **A3** sont allumés).

Contrôlez après 6 mois l'état de charge. Si aucune des LED de l'affichage de l'état de charge **A3** n'est allumée, rechargez l'accu à nouveau à environ 60 %.

Note : Si l'accu est stocké vide pendant une durée prolongée, il peut être endommagé malgré la faible autodécharge et sa capacité peut être considérablement réduite.

Il n'est pas recommandé de laisser l'accu raccordé en permanence au chargeur.

Conditions de stockage

Si possible, stockez l'accu dans un endroit sec et bien aéré. Protégez-le de l'humidité et de l'eau. Dans des conditions météorologiques défavorables, il est par ex. recommandé de retirer l'accu du vélo électrique et de le stocker jusqu'à la prochaine utilisation dans des locaux fermés.

L'accu peut être stocké à des températures comprises entre $-10\text{ }^{\circ}\text{C}$ et $+60\text{ }^{\circ}\text{C}$. Pour une longue durée de vie, un stockage à une température ambiante d'env. $20\text{ }^{\circ}\text{C}$ est recommandé.

Veillez à ne pas dépasser la température maximale de stockage. Ne laissez pas l'accu trop longtemps dans une voiture surtout en été et maintenez-le à l'abri d'une exposition directe au soleil.

Il est recommandé de ne pas laisser l'accu sur le vélo pendant les longues périodes de non-utilisation du vélo.

Entretien et Service Après-Vente

Nettoyage et entretien

Veillez à ce que l'accu reste propre. Nettoyez-le avec précaution avec un chiffon doux humide.

► **Ne pas plonger l'accu dans l'eau et ne pas le nettoyer avec un jet d'eau.**

Si l'accu ne peut plus fonctionner, veuillez vous adresser à un vélociste autorisé.

Service Après-Vente et Assistance

Pour toute question concernant les accus, consultez un vélociste autorisé.

► **Notez le fabricant et le numéro de la clé A5.** Au cas où vous perdriez la clé, adressez-vous à un vélociste autorisé. Indiquez-lui le fabricant et le numéro de la clé.

Vous trouverez les données de contact de vélocistes autorisés sur le site internet www.bosch-ebike.com

Transport


Les accus sont soumis aux règlements de transport des matières dangereuses. L'utilisateur peut transporter les accus-intacts par la route sans prendre de mesures particulières.

Lors d'une expédition par tiers (par ex. : transport aérien ou entreprise de transport), des prescriptions particulières en matière d'emballage et de marquage doivent être observées (par ex. les prescriptions de l'ADR). Au besoin, faire appel à un expert en transport de matières dangereuses.

N'expédiez les accus que si leur boîtier n'est pas endommagé. Protégez les contacts et emballez l'accu de manière à ce qu'il ne puisse pas se déplacer dans l'emballage. Prévenez l'expéditeur qu'il s'agit d'un produit classé comme matière dangereuse. Veuillez également respecter les réglementations supplémentaires éventuellement en vigueur dans votre pays.

Pour toute question concernant le transport de l'accu, adressez-vous à un vélociste autorisé. Vous pouvez également commander un emballage de transport approprié auprès d'un commerçant spécialisé.

Élimination des déchets

 Les accus ainsi que leurs accessoires et emballages doivent pouvoir suivre chacun une voie de recyclage appropriée.

Ne jetez pas les accus dans les ordures ménagères !

Seulement pour les pays de l'Union Européenne :



Conformément à la directive européenne 2012/19/UE, les équipements électriques dont on ne peut plus se servir, et conformément à la directive européenne 2006/66/CE, les accus/piles usés ou défectueux doivent être isolés et suivre une voie de recyclage appropriée.

Déposez les accus dont on ne peut plus se servir auprès d'un vélociste autorisé.



Lithium ion :

Respectez les indications données dans le chapitre « Transport », page Français – 18.

Sous réserve de modifications.



Chargeur Charger

Avertissements de sécurité



Lire tous les avertissements de sécurité et toutes les instructions. Ne pas suivre les avertissements et instructions peut donner lieu à un choc électrique, un incendie et/ou une blessure sérieuse.

Conserver tous les avertissements et toutes les instructions pour pouvoir s'y reporter ultérieurement.

Le terme « accus » utilisé dans cette notice d'utilisation se réfère aussi bien aux accus standards (accus avec fixation sur le cadre du vélo) qu'aux accus du porte-bagages (accus avec fixation dans le porte-bagages).



N'exposez pas le chargeur à la pluie ou à des conditions humides. Dans le cas de pénétration d'eau dans un chargeur il y a le risque d'un choc électrique.

- ▶ **Ne charger que des accus Li-ion autorisés par Bosch pour les vélos électriques. La tension d'accumulateurs doit correspondre à la tension de charge de l'accumulateur du chargeur.** Sinon, il y a risque d'incendie et d'explosion.
- ▶ **Maintenir le chargeur propre.** Un encrassement augmente le risque de choc électrique.
- ▶ **Avant toute utilisation, contrôler le chargeur, la fiche et le câble. Ne pas utiliser le chargeur si des défauts sont constatés. Ne pas démonter le chargeur soi-même et ne le faire réparer que par une personne qualifiée et seulement avec des pièces de rechange d'origine.** Des chargeurs, câbles et fiches endommagés augmentent le risque d'un choc électrique.
- ▶ **Ne pas utiliser le chargeur sur un support facilement inflammable (tel que papier, textiles etc.) ou dans un environnement inflammable.** L'échauffement du chargeur lors du processus de charge augmente le risque d'incendie.
- ▶ **Soyez prudent lorsque vous touchez le chargeur pendant le processus de charge. Porter des gants de protection.** Le chargeur peut s'échauffer fortement surtout en cas de température ambiante élevée.
- ▶ **En cas d'endommagement et d'utilisation non conforme de l'accu, des vapeurs peuvent s'échapper. Bien aérer le local et consulter un médecin en cas de malaise.** Les vapeurs peuvent irriter les voies respiratoires.
- ▶ **Ne laissez pas les enfants sans surveillance lors de l'utilisation, du nettoyage et de l'entretien.** Faites en sorte que les enfants ne jouent pas avec le chargeur.
- ▶ **Le chargeur doit être utilisé par des personnes disposant des capacités physiques adaptées et de l'expérience et/ou des connaissances nécessaires. Si tel n'était pas le cas ou en cas d'utilisation par des enfants, cette utilisation ne sera possible que sous la surveillance d'une personne responsable de la sécurité des utilisateurs ou que ces derniers aient été instruits quant au maniement du chargeur.** Dans le cas contraire, un risque de mauvaise utilisation et de blessures existe.
- ▶ **Lisez et respectez les consignes de sécurité et les instructions des notices d'utilisation des batteries et de l'unité de commande/l'ordinateur de bord ainsi que de la notice d'utilisation de votre eBike.**
- ▶ Au-dessous du chargeur se trouve un autocollant avec une consigne de sécurité en langue anglaise (repérée par le numéro **C4** sur le graphique) ayant la signification suivante : Utiliser le chargeur SEULEMENT avec des batteries Lithium-Ion BOSCH !

Description et performances du produit

Éléments de l'appareil (voir page 6 – 8)

La numérotation des éléments de l'appareil se réfère à la représentation du chargeur sur la page graphique.

- C1** Chargeur
- C2** Prise d'appareil
- C3** Fiche de l'appareil
- C4** Consignes de sécurité du chargeur
- C5** Fiche de charge
- C6** Prise pour fiche de charge
- C7** Couvercle fiche de charge
- A2** Accu de porte-bagages
- A3** Voyants lumineux de fonctionnement et de niveau de charge
- A4** Touche Marche/Arrêt de l'accu
- A8** Accu standard

Caractéristiques techniques

Chargeur	Chargeur	
N° d'article		0 275 007 907
Tension nominale	V~	207 – 264
Fréquence	Hz	47 – 63
Tension de charge de l'accu	V $\overline{\text{---}}$	36
Courant de charge	A	4
Durée de charge		
– PowerPack 300 env.	h	2,5
– PowerPack 400 env.	h	3,5
– PowerPack 500 env.	h	4,5
Nombre cellules de batteries rechargeables		30 – 40
Température de fonctionnement	°C	– 5 ... + 40
Température de stockage	°C	– 10 ... + 50
Poids suivant EPTA-Procédure 01/2003	kg	0,8
Type de protection		IP 40
Ces indications sont valables pour une tension nominale de [U] 230 V.		
Ces indications peuvent varier pour des tensions plus basses ainsi que pour des versions spécifiques à certains pays.		

Fonctionnement

Mise en service

Raccordement du chargeur au réseau électrique (voir figure E)

► **Tenez compte de la tension du réseau !** La tension de la source de courant doit correspondre aux indications se trouvant sur la plaque signalétique du chargeur. Les chargeurs marqués 230 V peuvent également fonctionner sous 220 V.

Branchez la fiche **C3** du câble secteur à la douille de l'appareil **C2** sur le chargeur.

Branchez le câble de secteur (différent selon le pays) sur le réseau d'alimentation électrique.

Recharge de l'accu en dehors du vélo (voir figure F)

Éteignez l'accu et retirez-le de la fixation sur le vélo électrique. Lisez et respectez la notice d'utilisation de l'accu.

► **Ne placez l'accu que sur des surfaces propres.** Évitez tout encrassement de la douille de charge et des contacts, par ex. par du sable ou de la terre.

Branchez la fiche de charge **C5** du chargeur à la douille **C6** sur l'accu.

Recharge de la batterie sur le vélo (voir figure G)

Éteignez l'accu. Nettoyez le couvercle de la prise de charge **C7**. Évitez tout encrassement de la prise de charge et des contacts, par ex. par du sable ou de la terre. Soulevez le couvercle de la prise de charge **C7** et connectez la fiche de charge **C5** à la prise de charge **C6**.

► **Chargez l'accu en observant toutes les consignes de sécurité.** Si toutes les consignes de sécurité ne peuvent pas être respectées, retirez l'accu de son support sur le vélo et chargez-le à un endroit approprié. Lisez et observez la notice d'utilisation de l'accu.

Processus de charge

La charge débute dès que le chargeur est connecté à l'accu ou à la prise de charge sur le vélo et au réseau d'alimentation électrique.

Note : Pour qu'une charge soit possible, il faut que la température de l'accu de l'eBike se trouve dans la plage de températures de charge admissible.

Note : Pendant la durée de la charge, l'unité d'entraînement est désactivée.

La charge de l'accu peut s'effectuer avec ou sans ordinateur de bord. En l'absence d'ordinateur de bord, le voyant lumineux d'état de charge de l'accu permet de connaître l'avancement du processus de charge.

Quand un ordinateur de bord est connecté, un message spécifique s'affiche sur l'écran.

Il est possible de retirer l'ordinateur de bord pendant le processus de charge ou de l'insérer dans son support après le début de la charge.

Le niveau de charge est indiqué par le voyant lumineux **A3** de l'accu et par les barres du symbole d'accu sur l'ordinateur de bord.

Pendant la recharge de l'accu de l'eBike, l'accu de l'ordinateur de bord est lui aussi rechargé s'il en a besoin.

Pendant le processus de charge, les voyants de l'affichage de l'état de charge **A3** s'allument en rouge sur l'accu. Chaque LED allumée en permanence correspond à environ 20 % de capacité de charge. La LED clignotante indique le processus de charge des 20 % suivants.

Une fois que l'accu de l'eBike est complètement chargé, les LED ainsi que l'ordinateur de bord s'éteignent. La charge est terminée. En cas d'actionnement de la touche Marche/Arrêt **A4** de l'accu, le niveau de charge s'affiche pendant 3 secondes.




Déconnectez le chargeur du réseau électrique et l'accu du chargeur.

Lorsque l'accu est déconnecté du chargeur, il est automatiquement éteint.

Note : Si vous avez effectué la recharge sur le vélo, refermez avec précaution le couvercle **C7** de la prise de charge **C6** afin d'éviter toute pénétration de saletés ou d'eau.

Si vous ne déconnectez pas l'accu du chargeur au terme de la charge, le chargeur se rallume automatiquement au bout de quelques heures afin de vérifier le niveau de charge. Il initie si nécessaire un nouveau processus de charge.

Défaut – Causes et remèdes

Cause	Remède
 <p>Accu défectueux</p>	<p>Deux LED de l'accu clignotent</p> <p>Consulter un vélociste autorisé.</p>
 <p>L'accumulateur est trop chaud ou trop froid</p>	<p>Trois LED de l'accu clignotent</p> <p>Déconnectez l'accu du chargeur jusqu'à ce qu'il revienne dans la plage de température de charge admissible.</p> <p>Ne rebranchez l'accu au chargeur que quand il a repris une température de charge admissible.</p>
 <p>Le chargeur ne charge pas.</p>	<p>Aucune LED ne clignote (selon le niveau de charge de l'accu de l'eBike, une ou plusieurs LED sont allumées en permanence).</p> <p>Consulter un vélociste autorisé.</p>
<p>Recharge impossible (pas d'affichage sur l'accu)</p>	
<p>La fiche n'est pas correctement enfoncée</p>	<p>Contrôler toutes les connexions.</p>
<p>Contacts de l'accu encrassés</p>	<p>Nettoyer prudemment les contacts de l'accu.</p>
<p>Prise de courant, câble ou chargeur défectueux</p>	<p>Vérifier la tension du secteur, faire contrôler le chargeur par un vélociste</p>
<p>Accu défectueux</p>	<p>Consulter un vélociste autorisé.</p>

Entretien et Service Après-Vente

Nettoyage et entretien

Au cas où le chargeur tomberait en panne, adressez-vous à un vélociste autorisé.

Service Après-Vente et Assistance

Pour toute question concernant le chargeur, adressez-vous à un vélociste autorisé.

Vous trouverez les données de contact de vélocistes autorisés sur le site internet www.bosch-ebike.com

Élimination des déchets

Les chargeurs ainsi que leurs accessoires et emballages, doivent pouvoir suivre chacun une voie de recyclage appropriée.

Ne jetez pas les chargeurs avec les ordures ménagères !

Seulement pour les pays de l'Union Européenne :



Conformément à la directive européenne 2012/19/UE relative aux déchets d'équipements électriques et électroniques et la mise en vigueur conformément aux législations nationales, les chargeurs dont on ne peut plus se servir doivent être isolés et suivre une voie de recyclage appropriée.

Sous réserve de modifications.



Unidad motriz Drive Unit/ Ordenador de a bordo Nyon

Instrucciones de seguridad

Instrucciones generales de seguridad



Lea todas las instrucciones y advertencias de seguridad. Las negligencias en el cumplimiento de las instrucciones y advertencias de seguridad pueden ocasionar descargas eléctricas, incendios y/o heridas graves.

Guarde todas las instrucciones y advertencias de seguridad.

El término “batería” utilizado en estas instrucciones de uso se refiere, con independencia de su forma constructiva, en igual medida a las baterías estándar (baterías con soporte en el bastidor de la bicicleta) y baterías de portaequipajes (baterías con soporte en el portaequipajes).

- ▶ **No permita que las indicaciones del ordenador de a bordo le distraigan.** Si no centra su atención exclusivamente en el tráfico, se arriesga a verse implicado en un accidente. Si desea introducir en el ordenador de a bordo datos que van más allá del cambio de nivel de asistencia, deténgase para efectuar dichas entradas.
- ▶ **Antes de empezar un programa de entrenamiento, consulte a su médico sobre el esfuerzo que puede asumir.** Solo así evitará un posible sobreesfuerzo.
- ▶ **Si utiliza un sensor de frecuencia cardíaca, es posible que la frecuencia indicada esté distorsionada por interferencias electromagnéticas.** Las frecuencias cardíacas indicadas solo sirven a modo de referencia. No se asumen responsabilidades por las consecuencias derivadas de frecuencias cardíacas indicadas erróneamente.

Advertencias de seguridad para eBikes

- ▶ **No abra el motor por su cuenta. El motor solo debe ser reparado por personal técnico cualificado y solo deben utilizarse piezas de repuesto originales.** De esta manera queda garantizada la preservación de la seguridad del motor. La apertura del motor sin autorización comporta la anulación del derecho de garantía.
- ▶ **No abra el Nyon.** El Nyon se puede estropear al abrirlo y se pierde el derecho de garantía.
- ▶ **Todos los componentes montados en la unidad motriz, así como todos los demás componentes del accionamiento de la eBike (p. ej., el plato, portaplatos, pedales) solamente deberán sustituirse por componentes de iguales dimensiones o por componentes especialmente homologados por el fabricante de su eBike.** Con ello se evita una sobrecarga o deterioro de la unidad motriz.
- ▶ **Extraiga la batería de la eBike antes de empezar cualquier trabajo en ella (p. ej., inspección, reparación, montaje, mantenimiento, trabajos en la cadena, etc.), de transportarlo en coche o en un avión o de almacenarlo.** Existe peligro de lesiones si se activa el sistema eBike de manera involuntaria.
- ▶ **Al empujar la eBike hacia atrás es posible que se conecte el sistema automáticamente.**
- ▶ **La función de asistencia para empujar caminando/el arranque asistido solo debe usarse cuando se empuja o arranca la eBike.** Si las ruedas de la eBike no están en contacto con el suelo cuando se usa la asistencia para empujar caminando o el arranque asistido, existe riesgo de lesiones.
- ▶ **Únicamente utilice acumuladores originales Bosch homologados por el fabricante de su eBike.** El uso de otro tipo de acumuladores puede acarrear lesiones e incluso un incendio. Si se aplican acumuladores de otro tipo Bosch declina cualquier responsabilidad y el derecho a garantía.
- ▶ **No realice ningún tipo de modificación en su sistema eBike ni instale otros productos destinados a aumentar la potencia de su sistema eBike.** De hacerlo, por lo general se reduce la vida útil del sistema y se corre el riesgo de que se produzcan daños en la unidad motriz y en la rueda. Asimismo existe peligro de perder el derecho de garantía sobre la rueda que ha adquirido. Además, un manejo inadecuado del sistema pone en riesgo su seguridad y la de otros usuarios de la vía pública, aparte del riesgo de asumir elevados costes personales por responsabilidad e incluso de un posible procesamiento penal en caso de que se produzca un accidente atribuible a la manipulación.
- ▶ **Observe las prescripciones nacionales en cuanto al permiso de circulación y uso de la eBike.**
- ▶ **Lea y atégase a las indicaciones de seguridad e instrucciones que figuran en las instrucciones de uso del acumulador y de la eBike.**

Advertencias de seguridad relativas a la navegación

- ▶ **No planifique ninguna ruta durante el viaje. Detenga el vehículo e introduzca un nuevo destino únicamente cuando no esté en marcha.** Si no centra su atención exclusivamente en el tráfico, se arriesga a verse implicado en un accidente.
- ▶ **Interrumpa su viaje cuando el sistema de navegación le proponga una ruta que resulte arriesgada o peligrosa en función de sus competencias de conducción.** Permita que el dispositivo de navegación le proponga una ruta alternativa.
- ▶ **No ignore ninguna señal de tráfico aunque el dispositivo de navegación le indique un camino determinado.** El sistema de navegación no puede saber si hay obras o desvíos temporales en un lugar.
- ▶ **No utilice el sistema de navegación en situaciones críticas o de dudosa seguridad (cortes de carreteras, desvíos, etc.).** Lleve siempre consigo mapas y medios de comunicación adicionales.

Descripción y prestaciones del producto

Utilización reglamentaria

El motor está concebido únicamente para impulsar la eBike y no debe emplearse para otros propósitos.

Componentes principales (ver página 2 – 3)

La numeración de los componentes representados hace referencia a las figuras de las páginas de gráficos que aparecen al inicio de las instrucciones.

Todas las representaciones de componentes de la bicicleta, a excepción de la unidad de accionamiento, el ordenador de a bordo incluida la unidad de mando, el sensor de velocidad y los respectivos soportes son esquemáticas y pueden diferir para su eBike.

- 1 Joystick
 - 2 Tecla “Home”
 - 3 Ordenador de a bordo
 - 4 Soporte del ordenador de a bordo
 - 5 Tecla de encendido/apagado del ordenador de a bordo
 - 6 Tecla de iluminación de la bicicleta
 - 7 Sensor de luminosidad
 - 8 Puerto USB
 - 9 Capuchón del puerto USB
 - 10 Unidad motriz
 - 11 Cuadro de mandos
 - 12 Joystick en la unidad de mando
 - 13 Tecla “Home” en la unidad de mando
 - 14 Tecla para reducir la asistencia
 - 15 Tecla para aumentar la asistencia
 - 16 Tecla de arranque asistido/asistencia para empujar caminando “WALK”
 - 17 Bloqueo del ordenador de a bordo
 - 18 Tornillo de bloqueo del ordenador de a bordo
 - 19 Captador de velocidad
 - 20 Imán de fijación a los radios para el captador de velocidad
- Cable de carga USB (Micro A – Micro B)*

* sin ilustración, se comercializa como accesorio especial

Datos técnicos

Unidad motriz		Drive Unit Cruise	Drive Unit Speed	Drive Unit CX
Nº de artículo		0 275 007 033	0 275 007 031	0 275 007 027
Potencia nominal continua	W	250	250	250
Par de giro máx. del accionamiento	Nm	60	60	75
Tensión nominal	V _{DC}	36	36	36
Temperatura de operación	°C	-5 ... +40	-5 ... +40	-5 ... +40
Temperatura de almacenamiento	°C	-10 ... +50	-10 ... +50	-10 ... +50
Grado de protección		IP 54 (protección contra polvo y salpicaduras de agua)	IP 54 (protección contra polvo y salpicaduras de agua)	IP 54 (protección contra polvo y salpicaduras de agua)
Peso, aprox.	kg	4	4	4

Ordenador de a bordo		Nyon
Nº de artículo	1 270 020 907/915	
Memoria interna	GB	1
	GB	8
Corriente de carga USB, máx.	mA	500
Tensión de carga en puerto USB	V	5
Cable de carga USB ¹⁾	1 270 016 360	
Temperatura de operación	°C	-5 ... +40
Temperatura de almacenamiento	°C	-10 ... +50
Temperatura de carga	°C	0 ... +40
	V	3,7
Batería de litio interna	mAh	710
	Grado de protección ²⁾ IP x7 (resistente al agua)	
Estándares Wi-Fi compatibles	802.11b/g/n (2,4 GHz)	
Peso, aprox.	kg	0,2

1) No se incluye en el suministro de serie estándar
2) Con la cubierta para el USB cerrada

Iluminación de la bicicleta*		
Tensión nominal	V \ddot{c}	6
Máxima potencia	W	8,4
	W	0,6

* dependiente de la regulación legal, por lo que la alimentación a través del acumulador de la eBike no está disponible en la ejecución para ciertos países

Montaje

Colocar y retirar la batería de la eBike

Para colocar y retirar la batería de la eBike, lea y observe las instrucciones de uso de la batería.

Colocar y retirar el ordenador de a bordo (ver figura A)

Para **colocar** el ordenador de a bordo **3** deslícelo en el soporte **4** de delante hacia atrás.

Para **retirar** el ordenador de a bordo **3** presione sobre el enclavamiento **17** y empújelo hacia delante sacándolo del soporte **4**.

► Retire el ordenador de a bordo cuando estacione la eBike.

El ordenador de a bordo puede asegurarse en el soporte para impedir que pueda extraerse. Para hacerlo, desmonte el soporte **4** del manillar. Coloque el ordenador de a bordo en el soporte. Apriete el tornillo de bloqueo **18** (rosca M3, 8 mm de largo) desde abajo en la rosca del soporte prevista para ello. Vuelva a montar el soporte en el manillar.

Comprobación del captador de velocidad (ver figura B)

El captador de velocidad **19** y el imán de fijación a los radios **20** deberán montarse de forma que éste se encuentre a una distancia entre 5 mm y máximo 17 mm al quedar encarado con el captador de velocidad.

Observación: Si la distancia entre el sensor de velocidad **19** y el imán de fijación a los radios **20** es demasiado pequeña o demasiado grande, o si el sensor de velocidad **19** no está conectado correctamente, fallará la indicación del tacómetro **r3** y el accionamiento de la eBike funcionará con el programa de emergencia.

En este caso, desenrosque el tornillo del imán de fijación a los radios **20** y fíjelo al radio de forma que pase por la marca del sensor de velocidad a la distancia correcta. Si aun así sigue sin aparecer la velocidad en el indicador del tacómetro **r3**, diríjase a un distribuidor de bicicletas autorizado.

Operación

Puesta en marcha

Requisitos

El sistema eBike solo puede activarse cuando se cumplen las siguientes condiciones:

- Se ha colocado una batería de eBike con suficiente carga (véanse las instrucciones de uso de la batería).
- El ordenador de a bordo está colocado correctamente en el soporte (véase “Colocar y retirar el ordenador de a bordo”, página Español – 3).

Conexión y desconexión del sistema de la eBike

El sistema de la eBike se puede **conectar** de las siguientes formas:

- Coloque el ordenador de a bordo en el soporte **4**.
- Cuando estén colocados el ordenador de a bordo y la batería de la eBike, pulse una vez brevemente la tecla de encendido/apagado **5** del ordenador de a bordo.
- Cuando el ordenador de a bordo esté colocado, pulse la tecla de encendido/apagado de la batería de la eBike (véanse las instrucciones de uso de la batería).

El accionamiento se activa al empezar a pedalear (excepto con las funciones de asistencia para empujar caminando y de arranque asistido. Véase “Conexión/Desconexión de la asistencia para empujar caminando o el arranque asistido”, página Español – 10). La potencia del motor depende del nivel de asistencia ajustado en el ordenador de a bordo.

Versión Cruise: En cuanto deje de pedalear en funcionamiento normal o en cuanto alcance una velocidad de 25 km/h, se desconectará la asistencia del accionamiento de la eBike. El accionamiento se activará de nuevo automáticamente en cuanto pdalee y su velocidad esté por debajo de 25 km/h.

Versión Speed: En cuanto deje de pedalear en funcionamiento normal o en cuanto alcance una velocidad de 45 km/h, se desconectará la asistencia del accionamiento de la eBike. El accionamiento se activará de nuevo automáticamente en cuanto pdalee y su velocidad esté por debajo de 45 km/h.

El sistema de la eBike se puede **desconectar** de las siguientes formas:

- Pulse la tecla de encendido/apagado **5** del ordenador de a bordo durante al menos 1 segundo.
- Desconecte la batería de la eBike mediante su tecla de encendido/apagado (véanse las instrucciones de uso de la batería).
- Retire el ordenador de a bordo del soporte.

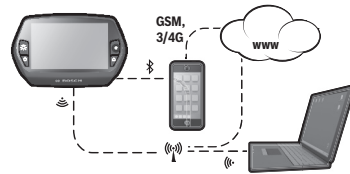
Si no se demanda potencia del accionamiento durante aprox. 10 min (p. ej., porque la eBike está parada) o si no se acciona ninguna tecla del Nyon, el sistema eBike se desconecta automáticamente para ahorrar energía.

Sistema de mando “Nyon”

El sistema de mando Nyon consta de tres componentes:

- el ordenador de a bordo Nyon con unidad de mando
- la aplicación para smartphone **“Bosch eBike Connect”**
- el portal online **“www.eBike-Connect.com”**

Muchas de las configuraciones y funciones se pueden gestionar o utilizar en todos los componentes. Algunas de las configuraciones y funciones solo se pueden accionar o acceder a ellas mediante determinados componentes. La sincronización de los datos se realiza automáticamente cuando existe una conexión de Bluetooth®/Internet. En la siguiente tabla se ofrece un resumen de las posibles funciones.



	Ordenador de a bordo	Aplicación para smartphone	Portal online
Inicio de sesión/registro	✓	✓	✓
Modificación de la configuración	✓	✓	✓
Registro de los datos del recorrido	✓		
Indicación en tiempo real de los datos del recorrido	✓		
Tratamiento/análisis de los datos del recorrido		✓	✓
Creación de indicaciones personalizadas		✓	✓
Indicación de la posición actual*	✓	✓	✓
Navegación	✓		
Planificación de la ruta	✓	✓	✓
Indicación de la autonomía restante (alcance en torno a la ubicación actual)	✓	✓	
Efecto de entrenamiento en tiempo real	✓		
Resumen de los recorridos		✓	✓
Estadística “Panel”	✓	✓	
Compra de “funciones premium”		✓	

*Se requiere GPS

Funciones premium

Las funciones estándar del sistema de mando “Nyon” se pueden ampliar mediante la compra de “funciones premium” en la AppStore para iPhones de Apple o en Google PlayStore para dispositivos Android.

Además de la aplicación gratuita **“Bosch eBike Connect”** existen otras funciones premium de pago. En las instrucciones de uso online **“www.Bosch-eBike.com/nyon-manual”** encontrará una lista detallada de las aplicaciones adicionales disponibles.

Puesta en servicio del ordenador de a bordo

Nyon se suministra con una batería parcialmente cargada. Antes de su primer uso debe cargarse completamente la batería Nyon mediante la conexión USB (véase “Suministro de corriente del ordenador de a bordo”, página Español – 9) o mediante el sistema eBike.

Para poder utilizar todas las funciones del sistema de mando, debe registrarse adicionalmente online.

Darse de alta en el ordenador de a bordo

- Conecte el ordenador de a bordo con la tecla de encendido/apagado **5**.
- Seleccione con el joystick **1** el idioma que desee (seleccionar pulsando en el joystick) y siga las instrucciones.

Dispone de las siguientes opciones para poner en funcionamiento el Nyon:

– “PRUEBA”

Puede realizar un recorrido de prueba sin necesidad de registrarse o introducir datos previamente. Después de desconectarse se borrarán todos los datos del recorrido.

– “PREPARAR” > “OFFLINE”

Es un proceso de registro muy breve limitado para Nyon. Offline significa, en este caso, que sus datos del recorrido y de usuario solo se memorizarán localmente en el ordenador de a bordo.

Siga las instrucciones o seleccione una de las posibles respuestas propuestas. Los datos introducidos se conservan después de desconectar el Nyon pero no se sincronizan con el portal online ni con la aplicación del smartphone.

– “PREPARAR” > “LÍNEA” > “MÓVIL”

Es un proceso de registro completo. Fije el Nyon al soporte **4**, cargue la aplicación “**Bosch eBike Connect**” en su smartphone y regístrese con ayuda de la aplicación. Después de darse de alta correctamente, se memorizan los datos del recorrido y se sincronizan con la aplicación del smartphone, y con el portal online.

– “PREPARAR” > “LÍNEA” > “WI-FI”

Es un proceso de registro completo. Conecte Nyon mediante USB a una fuente de corriente (p. ej. al ordenador) y pase al área de recepción de una red WLAN. Nyon se conectará a continuación con la red WLAN de su elección que le remitirá al portal online “**www.eBike-Connect.com**”, donde podrá llevar a cabo el registro. Después de darse de alta correctamente, se memorizarán los datos del recorrido y se sincronizarán con el portal online. A continuación podrá crear una conexión con su smartphone desde su Nyon (“**Configuración**” > “**Conexiones**” > “**Conectar con un nuevo móvil**”).

Registro mediante smartphone y acoplamiento Bluetooth®

El smartphone no está incluido como componente del suministro de serie. Para registrarse con un smartphone se requiere una conexión a Internet que, en función de la configuración de su contrato, puede generar costes frente a su proveedor de telefonía. También se requiere una conexión a Internet para sincronizar los datos entre el smartphone y el portal online.

Para poder aprovechar todo el ámbito de funciones de su ordenador de a bordo, necesita un smartphone con un sistema operativo Android versión 4.0.3 o superior o bien iOS 7 o superior. En las instrucciones de uso online “**www.Bosch-eBike.com/nyon-manual**” encontrará una lista de los smartphones probados/autorizados.

Los smartphones que no están incluidos en la lista pero que disponen de los sistemas operativos mencionados anteriormente también se pueden conectar con el ordenador de a bordo en determinadas circunstancias. Sin embargo, no se puede garantizar una compatibilidad completa del ordenador de a bordo con los smartphones no incluidos en dicha lista.

Descárguese en su smartphone la aplicación

“**Bosch eBike Connect**” desde la AppStore para iPhones de Apple o desde la PlayStore de Google para dispositivos Android.

Inicie la aplicación “**Bosch eBike Connect**” y siga las indicaciones. En las instrucciones de uso online

“**www.Bosch-eBike.com/nyon-manual**” encontrará instrucciones detalladas al respecto.

Cuando la aplicación “**Bosch eBike Connect**” está activa y existe una conexión Bluetooth® con su ordenador de a bordo, se sincronizan automáticamente los datos entre el ordenador de a bordo y el smartphone.

Registro online

Para el registro online se requiere un acceso a Internet.

Abra con su navegador el portal online “**Bosch eBike Connect**” en “**www.eBike-Connect.com**” y siga las indicaciones.

En las instrucciones de uso online

“**www.Bosch-eBike.com/nyon-manual**” encontrará instrucciones detalladas al respecto.

Indicaciones y configuración del ordenador de a bordo

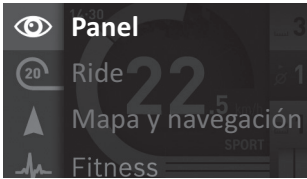
Lógica de mando

Nyon no tiene pantalla táctil por motivos de seguridad. Durante la marcha se puede cambiar el indicador mediante la unidad de mando **11**. De esta forma se evitará soltar una mano del manillar durante la marcha.

Con los dispositivos de mando del ordenador de a bordo tiene las siguientes posibilidades:

- Con la tecla de encendido/apagado **5** se conecta o desconecta el ordenador de a bordo.
- Con la tecla “**Home**” (**2** o **13**) pasa al modo de funcionamiento ajustado en “**Configuración**” > “**Mi Nyon**”.

- Con la tecla de iluminación de la bicicleta **6** esta se puede encender y apagar.
- Con el joystick **1** puede navegar en los correspondientes modos de funcionamiento. Pulsando sobre el joystick **1** lleva a cabo una elección.



Con el joystick **1**, pulsando hacia la izquierda podrá superponer el menú principal al modo de funcionamiento activo y cambiar al menú principal (véase imagen superior).

Si en el modo de funcionamiento activo pulsa el joystick **1** hacia la derecha, se superpondrán las posibles opciones de configuración del modo de funcionamiento actual en la pantalla. Navegue con el joystick **1** hasta la opción deseada y selecciónela mediante un clic.

Consejo: Si está en un modo de funcionamiento activo, puede cambiar directamente al siguiente modo de funcionamiento pulsando el joystick **1** hacia arriba o hacia abajo.

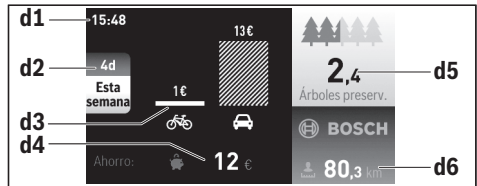
Si el Nyon está en la eBike, aparece el modo de funcionamiento **“Ride”** al conectar. Si el Nyon no está montado en la eBike, aparece el modo de funcionamiento **“Panel”**.

Menú principal

Simbología	Modo de funcionamiento	Función
	“Panel”	Este modo de funcionamiento le ofrece datos estadísticos.
	“Ride”	Este modo de funcionamiento le muestra los datos actuales del recorrido.
	“Mapa y navegación”	Este modo de funcionamiento le permite acceder al material cartográfico basado en Open Street Map (OSM). Puede navegar con estos mapas.
	“Fitness”	Este modo de funcionamiento le permite ver información importante para fitness.
	“Configuración”	Este modo de funcionamiento le permite establecer la configuración básica de su ordenador de a bordo.

Modo de funcionamiento “Panel”

Este modo de funcionamiento le ofrece datos estadísticos.



- d1** Hora
- d2** Periodo de tiempo contemplado
- d3** Costes
- d4** Ahorro
- d5** Árboles salvados
- d6** Conductor de los kilómetros totales

Este modo de funcionamiento le muestra el ahorro **d4** conseguido al utilizar la eBike y no el coche.

Como base para el cálculo se utilizan los **costes de energía** promedio de combustible y corriente.

Modo de funcionamiento “Ride”

Este modo de funcionamiento le muestra los datos actuales del recorrido.



- r1** Hora
- r2** Rendimiento de pedaleo propio
- r3** Velocidad
- r4** Potencia del motor
- r5** Indicador del modo de asistencia
- r6** Cuentakilómetros parcial
- r7** Velocidad media
- r8** Autonomía restante
- r9** Indicador del estado de carga de la batería de la eBike

Modo de funcionamiento “Mapa y navegación”

Este modo de funcionamiento le permite acceder al material cartográfico basado en Open Street Map (OSM). Puede navegar con estos mapas.

El distribuidor de bicicletas instalará el material cartográfico correspondiente al lugar de residencia de cada comprador. Si es necesario, se pueden descargar más mapas mediante la aplicación de su smartphone “**Bosch eBike Connect**” y transferirlos a su ordenador de a bordo. En las instrucciones de uso online “www.Bosch-eBike.com/nyon-manual” encontrará instrucciones detalladas al respecto.

Si dispone de conexión Wi-Fi activa y se ha conectado Nyon mediante la interfaz USB a una alimentación de tensión, es posible cargar mapas directamente en Nyon accediendo a “**Configuración**” > “**Mapa y navegación**” > “**Gestión del mapa**”.

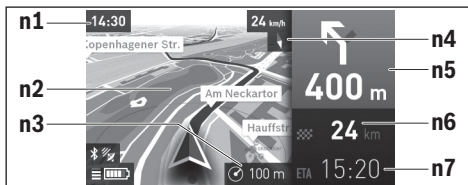
Al conectar el Nyon, se inicia la búsqueda de satélites, para poder recibir señales GPS. En cuanto se detecten los satélites suficientes, se mostrará la ubicación actual en el modo de funcionamiento “**Mapa y navegación**”. La búsqueda de satélites puede durar más tiempo en caso de condiciones meteorológicas o ubicaciones desfavorables.

Pulsando el joystick **1** hacia la derecha y seleccionando el submenú del margen derecho, puede cambiar el ajuste de zoom del sector del mapa, ver la autonomía restante de la batería de su eBike o seleccionar otra de las opciones de navegación. Los ajustes del zoom para el sector del mapa también se pueden modificar pulsando sobre el joystick.

En “**Lugares de interés**” se mostrarán los “**Bosch eBike expertos**” más cercanos. Al seleccionar el distribuidor, se calculará la ruta hasta allí y se le ofrecerá como opción.

Cuando haya introducido el destino (ciudad, calle, número) se ofrecerán tres rutas diferentes (“**Interesante**”, “**Rápida**” y “**MTB**” (**Mountainbike**)) y podrá elegir una de ellas. De forma alternativa puede elegir el destino a casa, seleccionar uno de los últimos destinos o acceder a lugares y rutas guardados. (En las instrucciones de uso online “www.Bosch-eBike.com/nyon-manual” encontrará instrucciones detalladas al respecto.)

La ruta seleccionada se mostrará como se indica en la imagen inferior.



- n1 Hora
- n2 Mapa
- n3 Nivel de zoom
- n4 Aguja de la brújula
- n5 Indicación de giro y distancia hasta la desviación
- n6 Distancia hasta el lugar de destino
- n7 Hora de llegada aproximada al lugar de destino

Durante la navegación también se mostrará mediante superposición la información de recorrido (p. ej. girar ligeramente a la izquierda dentro de 50 m) en los demás modos de funcionamiento.

Si interrumpe un trayecto en curso y a continuación accede a “**Mapa y navegación**”, se le preguntará si desea continuar con la navegación. Si desea continuar con la navegación, el sistema de navegación le guiará hasta el último destino.

Si ha importado rutas GPX a través del portal en línea, estas se transferirán mediante Bluetooth® o una conexión Wi-Fi a su Nyon. En caso necesario, puede iniciar estas rutas. Si se encuentra próximo a una ruta, puede dejarse guiar hasta el punto de inicio o hasta un punto intermedio.

Si se opta por puntos intermedios, el sistema le avisará cuando llegue a uno de esos puntos intermedios.

Nyon no está indicado para la navegación sin bicicleta (para excursionistas o conductores de automóviles).

Si se dan temperaturas por debajo de 0 °C, es previsible que se registren grandes diferencias en la medición de la altura.



Modo de funcionamiento “Fitness”

Este modo de funcionamiento le permite ver información importante para fitness.

En base al nivel de actividad calculado al registrarse, se indicará el efecto de sus actividades en su rendimiento hasta el momento (efecto de entrenamiento).

Para comprobar su frecuencia cardíaca puede utilizar un cinturón torácico conectado al Nyon mediante Bluetooth®.

En las instrucciones de uso online **“www.Bosch-eBike.com/nyon-manual”** encontrará modelos compatibles.

El cinturón torácico no está incluido en el suministro de serie.



- f1 Hora
- f2 Rendimiento actual/frecuencia cardíaca*
- f3 Representación del efecto de entrenamiento actual
- f4 Efecto de entrenamiento
- f5 Kilocalorías consumidas
- f6 Frecuencia de pedaleo actual
- f7 Velocidad media
- f8 Duración

* En caso de utilizar un cinturón torácico para medir la frecuencia cardíaca (no forma parte del suministro de serie) se mostrará la frecuencia cardíaca actual en lugar del rendimiento.

Mediante los submenús puede restablecer los valores medios o cambiar a una indicación individualizada. En las instrucciones de uso online **“www.Bosch-eBike.com/nyon-manual”** encontrará instrucciones detalladas al respecto.



Modo de funcionamiento “Configuración”

Este modo de funcionamiento le permite establecer la configuración básica de su ordenador de a bordo.

Observación: Algunos ajustes básicos solo se pueden modificar cuando el Nyon está colocado en el soporte 4.

Para llegar hasta el menú **“Configuración”** pulse el joystick 1 en el menú principal hacia abajo, hasta que se muestre **“Configuración”**.

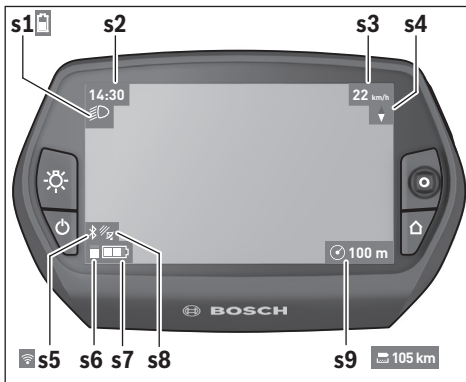
Consejo: Si pulsa el joystick de forma prolongada hacia abajo, también accederá al menú **“Configuración”**.

Se pueden llevar a cabo las siguientes configuraciones:

- **“Conexiones”:** puede configurar los ajustes de Bluetooth®, una nueva conexión de smartphone, una conexión WiFi o un medidor de frecuencia cardíaca. Si activa el WiFi, el Nyon buscará las redes disponibles. Las redes encontradas se mostrarán en una lista. Seleccione la red deseada con el joystick 1 e introduzca la contraseña.
- **“Ajuste de altura”:** para compensar las influencias meteorológicas, puede modificar el valor mostrado e introducir la altura real.
- **“Mapa y navegación”:** aquí puede configurar la representación cartográfica y conectar la adaptación automática en función de la luminosidad del entorno.
- **“Mi perfil”:** aquí puede ver el usuario activo.
- **“Mi eBike”:** si el Nyon está colocado, puede modificar en un $\pm 5\%$ el valor del perímetro de la rueda preajustado por el fabricante. El fabricante de la bicicleta puede tomar como base el tiempo de autonomía y/o un determinado intervalo de tiempo para fijar la fecha del mantenimiento. En el menú **“Asistencia técnica”** se muestra la fecha del siguiente mantenimiento.
- **“Mi Nyon”:** aquí puede buscar actualizaciones, configurar la tecla Home, restablecer a “0” automáticamente cada noche los contadores, como el cuentakilómetros parcial, las calorías quemadas y los valores medios, o restablecer Nyon a los ajustes de fábrica.
- **“Brillo”:** aquí puede adaptar la luminosidad de la pantalla.
- **“Ajustes regionales”:** puede elegir la indicación de la velocidad y la distancia en kilómetros o en millas y la hora en formato de 12 o de 24 horas; también puede seleccionar el huso horario y ajustar el idioma preferido. La hora actual se adopta automáticamente de la señal GPS.
- En la opción **“Ayuda”** encontrará preguntas frecuentes, información de contacto y otra información sobre el sistema y las licencias.

Indicadores de estado

En función del modo de funcionamiento representado, no siempre se mostrarán todos los indicadores de estado.



- s1** Indicador de la iluminación de la bicicleta/Indicador del estado de carga de la batería del Nyon
- s2** Indicador de la hora
- s3** Indicador de la velocidad
- s4** Indicador de norte
- s5** Indicador de conexión Bluetooth®/WiFi
- s6** Indicador de nivel de asistencia
- s7** Indicador del estado de carga de la batería de la eBike
- s8** Indicador de señal GPS
- s9** Indicador de área de zoom/autonomía restante

Suministro de corriente del ordenador de a bordo

Si el ordenador de a bordo está colocado en el soporte **4**, se ha colocado una batería de eBike con suficiente carga y se ha conectado el sistema eBike, la batería del Nyon se abastecerá con la energía de la batería de la eBike.

Si se extrae el ordenador de a bordo del soporte **4**, la corriente se suministrará mediante la batería del Nyon. Si la batería del Nyon es insuficiente, aparecerá un aviso de advertencia en la pantalla.

Para cargar la batería del Nyon coloque de nuevo el ordenador de a bordo en el soporte **4**. Tenga en cuenta que si no carga en ese momento la batería de la eBike, el sistema de la eBike se desconectará automáticamente transcurridos 10 minutos sin actividad. En ese caso también finalizará la carga de la batería del Nyon.

También puede cargar el ordenador de a bordo mediante la conexión USB. Para ello abra la tapa protectora **9**. Conecte la hembra USB **8** del ordenador de a bordo mediante un cable micro USB a un cargador USB convencional (no incluido en el suministro de serie estándar) o a una conexión USB de un ordenador (5 V de tensión de carga; corriente de carga máx. 500 mA).

Observación: Si el Nyon está apagado durante el proceso de carga, no se podrá volver a encender hasta que se haya extraído el cable USB.

Si el ordenador de a bordo se extrae del soporte **4**, siguen almacenados todos los valores de las funciones y se pueden seguir mostrando.

Si no se carga de nuevo la batería del Nyon, la fecha y la hora se mantienen un máximo de 6 meses. Tras volver a ponerlo en marcha, la fecha y la hora se establecen de nuevo después de realizar correctamente la localización GPS.

Observación: para lograr una vida útil máxima la batería del Nyon debería recargarse cada seis meses.

Conectar/desconectar el ordenador de a bordo

Para **conectar** el ordenador de a bordo pulse brevemente la tecla de encendido/apagado **5**.

Para **desconectar** el ordenador de a bordo pulse la tecla de encendido/apagado **5** durante más de 1 segundo.

Si no se pulsa ninguna tecla, el Nyon pasa al modo de ahorro de energía transcurridos 5 minutos (se apaga la iluminación del fondo de la pantalla) y se desconecta automáticamente transcurridos otros 5 minutos.


Reset del Nyon


Si, en contra de lo esperado, no se puede manejar el Nyon, se puede reiniciar pulsando **simultáneamente** las teclas **1**, **2**, **5** y **6**. Reinicie únicamente cuando sea absolutamente necesario, ya que se pueden perder algunas configuraciones.


Indicador de estado de carga del acumulador

El indicador del estado de carga de la batería **r9** (**s7**) muestra el estado de carga de la batería de la eBike. El estado de carga de la batería del Nyon se puede leer en el indicador **s1**. También se puede consultar el estado de carga de la batería de la eBike en el LED que hay en la propia batería de la eBike.

En el indicador **r9** cada segmento del símbolo del acumulador corresponde aprox. a un 20 % de capacidad:

 La batería de la eBike está completamente cargada.

 La batería de la eBike debería recargarse.

 Se ha consumido la capacidad de refuerzo del accionamiento y este se desconecta suavemente.

La capacidad restante se reserva para la iluminación de la bicicleta y el ordenador de a bordo.

El nivel de la batería de la eBike aún alcanza para aprox. 2 horas de iluminación de la bicicleta. El resto de consumidores (p. ej., cambio de marchas automático, carga de dispositivos externos en la conexión USB) no se tienen en cuenta.

Si se extrae el ordenador de a bordo del soporte **4**, queda memorizado el estado de carga de la batería mostrado por última vez.

Ajuste del modo de asistencia

En la unidad de mando **11** puede ajustar el nivel de asistencia del accionamiento de la eBike al pedalear. Este nivel de asistencia se puede modificar en cualquier momento, también durante la marcha.

Observación: En ciertas ejecuciones puede que venga preajustado fijo el modo de asistencia y no sea posible modificarlo. También es posible que no exista una diversidad de modos de asistencia tan amplia como la aquí indicada.

A lo sumo están disponibles los siguientes modos de asistencia:

- **“OFF”**: la asistencia del motor está desconectada, la eBike puede utilizarse pedaleando como en cualquier bicicleta normal. En este nivel de asistencia no puede activarse la función de asistencia para empujar caminando ni el arranque asistido.
- **“ECO”**: eficaz asistencia de gran rendimiento para una autonomía máxima
- **“TOUR”**: asistencia uniforme para recorridos de gran alcance
- **“SPORT”**: enérgica asistencia para una conducción deportiva en trayectos montañosos o para circular en ciudad
- **“TURBO”**: Asistencia máxima, incluso al pedalear velozmente, para una conducción deportiva

Para **augmentar** el nivel de asistencia, pulse la tecla **“+” 15** de la unidad de mando las veces necesarias hasta que el indicador **r5** muestre el nivel de asistencia deseado; para **reducir** pulse la tecla **“-” 14**.

La potencia de motor solicitada aparece en el indicador **r4**. La potencia máxima del motor depende del nivel de asistencia seleccionado.

Modo de asistencia	Factor de asistencia* (Cambio externo)		
	Cruise	Speed	CX
“ECO”	50 %	55 %	50 %
“TOUR”	120 %	120 %	120 %
“SPORT”	190 %	190 %	210 %
“TURBO”	275 %	275 %	300 %

* La potencia del motor puede variar según la ejecución.

Si se extrae el ordenador de a bordo del soporte **4**, queda memorizado el nivel de asistencia mostrado por última vez, el indicador **r4** de la potencia del motor se queda vacía.

Conexión/Desconexión de la asistencia para empujar caminando o el arranque asistido

En la variante Speed también se puede usar la función de pedaleo asistido como arranque asistido. El arranque asistido se desconecta a 18 km/h.

La función de asistencia para empujar caminando/el arranque asistido le facilita el empuje o arranque de su eBike. La velocidad en esta función depende de la marcha seleccionada y puede alcanzar como máximo los 6 km/h o 18 km/h según el modelo. Cuanto menor sea la marcha seleccionada, menor será la velocidad en esta función (a rendimiento completo).

► **La función de asistencia para empujar caminando/el arranque asistido solamente debe emplearse cuando se empuja o arranca la eBike.** Si las ruedas de la eBike no están en contacto con el suelo cuando se usa la asistencia para empujar caminando/el arranque asistido, existe riesgo de lesiones.

Para **conectar** la asistencia para empujar caminando/el arranque asistido pulse la tecla **“WALK” 16** en la unidad de mando y manténgala pulsada. Se conecta el accionamiento de la eBike.

La asistencia para empujar caminando/el arranque asistido se **desconectan** en cualquiera de los siguientes casos:

- al dejar de mantener pulsada la tecla **“WALK” 16**;
- al bloquearse las ruedas de la eBike (p. ej., debido a una frenada o un choque con un obstáculo);
- al superar la velocidad los 6/18 km/h.

Conectar/desconectar la iluminación de la bicicleta

En el modelo en el que la luz de marcha se alimenta mediante el sistema eBike, las luces delantera y trasera se pueden conectar y desconectar simultáneamente mediante el ordenador de a bordo con la tecla **6**.

Mientras la luz está conectada se muestra el símbolo de la iluminación **s1**.

El hecho de conectar o desconectar la iluminación de la bicicleta no tiene ningún efecto en la iluminación de fondo de la pantalla.

Indicador de código de fallos

Los componentes del sistema de la eBike se comprueban constantemente de forma automática. Si se determina un error, se muestra el correspondiente código de error en el ordenador de a bordo.

Según el tipo de fallo puede que se desactive automáticamente el accionamiento. Sin embargo, es posible continuar la marcha en todo momento sin recurrir al accionamiento. Antes de volver a circular con ella deberá hacerse controlar la eBike.

► **Encargue todas las reparaciones únicamente a un distribuidor de bicicletas autorizado.**

Código	Causa	Solución
410	Se han bloqueado una o más teclas del ordenador de a bordo.	Verifique si las teclas están atascadas, p. ej., al haber penetrado suciedad. Si procede, limpie las teclas.
414	Problema de conexión en el cuadro de mandos	Deje verificar las conexiones y las uniones. Contacte con su vendedor eBike de Bosch.
418	Bloqueo de una o varias teclas del cuadro de mandos.	Verifique si las teclas están atascadas, p. ej., al haber penetrado suciedad. Si procede, limpie las teclas.
422	Problema de conexión en la unidad motriz	Deje verificar las conexiones y las uniones
423	Problema de conexión de la batería de la eBike	Deje verificar las conexiones y las uniones
424	Error de comunicación entre los componentes	Deje verificar las conexiones y las uniones
426	Fallo interno de superación de tiempo	Reinicie el sistema. Si el problema persiste, contacte con su distribuidor de eBike Bosch.
430	La batería interna del ordenador de a bordo está descargada	Cargar el ordenador de a bordo (en el soporte o mediante conexión USB)
431	Error de versión del software	Reinicie el sistema. Si el problema persiste, contacte con su distribuidor de eBike Bosch.
440	Fallo interno de la unidad motriz	Reinicie el sistema. Si el problema persiste, contacte con su distribuidor de eBike Bosch.
450	Fallo interno de software	Reinicie el sistema. Si el problema persiste, contacte con su distribuidor de eBike Bosch.
490	Error interno del ordenador de a bordo	Encargar que se compruebe el ordenador de a bordo
500	Fallo interno de la unidad motriz	Reinicie el sistema. Si el problema persiste, contacte con su distribuidor de eBike Bosch.
502	Fallo en la iluminación de la bicicleta	Compruebe la luz y el cableado correspondiente. Reinicie el sistema. Si el problema persiste, contacte con su distribuidor de eBike Bosch.
503	Fallo en captador de velocidad	Reinicie el sistema. Si el problema persiste, contacte con su distribuidor de eBike Bosch.
510	Fallo interno del sensor	Reinicie el sistema. Si el problema persiste, contacte con su distribuidor de eBike Bosch.
511	Fallo interno de la unidad motriz	Reinicie el sistema. Si el problema persiste, contacte con su distribuidor de eBike Bosch.
530	Fallo del acumulador	Desconecte la eBike, extraiga la batería de misma y vuelva a colocarla. Reinicie el sistema. Si el problema persiste, contacte con su distribuidor de eBike Bosch.
531	Fallo de configuración	Reinicie el sistema. Si el problema persiste, contacte con su distribuidor de eBike Bosch.
540	Fallo de temperatura	La eBike se encuentra fuera del rango de temperatura permitido. Desconecte el sistema de eBike y deje que el motor se enfríe o se caliente para que se sitúe en el rango de temperatura permitido. Reinicie el sistema. Si el problema persiste, contacte con su distribuidor de eBike Bosch.

Código	Causa	Solución
550	Se ha detectado un usuario impropio.	Suprima el usuario. Reinicie el sistema. Si el problema persiste, contacte con su distribuidor de eBike Bosch.
591	Error de autenticación	Desconecte el sistema eBike. Extraiga el acumulador y vuelva a instalarlo. Reinicie el sistema. Si el problema persiste, contacte con su distribuidor de eBike Bosch.
602	Fallo interno del acumulador durante el proceso de carga	Desconecte el dispositivo de carga del acumulador. Reinicie el sistema eBike. Conecte el dispositivo de carga al acumulador. Si el problema persiste, contacte con su distribuidor de eBike Bosch.
602	Fallo interno del acumulador	Reinicie el sistema. Si el problema persiste, contacte con su distribuidor de eBike Bosch.
603	Fallo interno del acumulador	Reinicie el sistema. Si el problema persiste, contacte con su distribuidor de eBike Bosch.
605	Fallo de temperatura del acumulador	La eBike se encuentra fuera del rango de temperatura permitido. Desconecte el sistema de eBike y deje que el motor se enfríe o se caliente para que se sitúe en el rango de temperatura permitido. Reinicie el sistema. Si el problema persiste, contacte con su distribuidor de eBike Bosch.
605	Fallo de temperatura del acumulador durante el proceso de carga	Desconecte el dispositivo de carga del acumulador. Deje enfriar el acumulador. Si el problema persiste, contacte con su distribuidor de eBike Bosch.
606	Fallo externo del acumulador	Compruebe el cableado. Reinicie el sistema. Si el problema persiste, contacte con su distribuidor de eBike Bosch.
610	Fallo de tensión del acumulador	Reinicie el sistema. Si el problema persiste, contacte con su distribuidor de eBike Bosch.
620	Fallo del dispositivo de carga	Sustituya el dispositivo de carga. Contacte con su vendedor eBike de Bosch.
640	Fallo interno del acumulador	Reinicie el sistema. Si el problema persiste, contacte con su distribuidor de eBike Bosch.
655	Fallo múltiple del acumulador	Desconecte el sistema eBike. Extraiga el acumulador y vuelva a instalarlo. Reinicie el sistema. Si el problema persiste, contacte con su distribuidor de eBike Bosch.
656	Error de versión del software	Contacte con su distribuidor de eBike Bosch para que le actualicen el software.
Ninguna indicación	Error interno del ordenador de a bordo	Reinicie el sistema eBike apagándolo y volviéndolo a encender.

Alimentación de aparatos externos vía puerto USB

A través del puerto USB pueden funcionar o recargarse la mayoría de los aparatos previstos para ser alimentados vía USB (p. ej. diversos móviles).

La condición previa para poder recargar es que estén colocados el ordenador de a bordo y una batería con carga suficiente en la eBike.

Abra la tapa protectora **9** de la conexión USB del ordenador de a bordo. Conecte la conexión USB del dispositivo externo a la hembra USB **8** del ordenador de a bordo con un cable de carga USB Micro A – Micro B (disponible a través de cualquier distribuidor de eBike de Bosch).

Después de desconectar el consumidor, hay que volver a tapar con cuidado la conexión USB con la tapa protectora **9**.

► **Una conexión USB no es una conexión por enchufe impermeable. Si se conduce bajo la lluvia, no debe conectarse ningún dispositivo externo, y la conexión USB debe estar completamente cubierta con la tapa protectora 9.**

Atención: los consumidores conectados al Nyon pueden repercutir en la autonomía restante de la eBike.

Instrucciones para la conducción con el sistema de la eBike

¿Cuándo trabaja el accionamiento de la eBike?

El accionamiento de la eBike le asiste siempre que Ud. vaya pedaleando. La asistencia cesa cuando deja de pedaleo. La potencia del motor depende siempre de la fuerza aplicada al pedaleo.

Si la fuerza aplicada es baja la asistencia es menor que al aplicar gran fuerza. Ello es independiente del modo de asistencia seleccionado.

El accionamiento de la eBike se desactiva automáticamente a velocidades superiores a 25/45 km/h. Si la velocidad queda por debajo de 25/45 km/h el accionamiento se activa nuevamente de forma automática.

Existe una excepción para la función de asistencia para empujar caminando/arranque asistido, en la que la eBike puede desplazarse a poca velocidad sin necesidad de pedaleo. Los pedales pueden girar cuando se utiliza el pedaleo asistido.

Siempre que Ud. lo desee puede circular también sin la asistencia motorizada con la eBike, igual que con una bicicleta convencional, ya sea desconectando el sistema de la eBike o ajustando el nivel de asistencia a **“OFF”**. Lo mismo es válido con un acumulador vacío.

Interacción entre el sistema de la eBike y el cambio

También con el accionamiento de la eBike el cambio deberá utilizarse igual que en una bicicleta convencional (consulte al respecto las instrucciones de uso de su eBike).

Independientemente del tipo de cambio empleado es recomendable dejar de pedaleo brevemente antes de efectuar un cambio de marcha. Ello no sólo facilita el cambio de marcha sino que también reduce el desgaste del mecanismo de accionamiento.

Seleccionando el cambio de marcha correcto Ud. puede aumentar la velocidad y el alcance aplicando la misma fuerza muscular.

Acumulación de experiencia

Se recomienda ir adquiriendo experiencia con la eBike en lugares alejados de carreteras con mucho tráfico.

Pruebe diferentes niveles de asistencia. Comience con el nivel de asistencia mínimo. Cuando se sienta seguro, podrá incorporarse al tráfico con la eBike del mismo modo que con cualquier bicicleta convencional.

Compruebe la autonomía de eBike bajo condiciones diferentes antes de realizar unos recorridos más largos y difíciles.

Influencias sobre la autonomía

La autonomía depende de muchos factores, como:

- el nivel de asistencia,
- la velocidad,
- los cambios de marcha,
- el tipo de neumáticos y la presión de los mismos,
- la antigüedad y el estado de la batería,
- el perfil de la ruta (subidas) y sus características (superficie de la calzada),
- el viento en contra y la temperatura ambiente, y
- el peso de la eBike, del conductor y del equipaje.

Por este motivo no es posible prever con exactitud la autonomía restante antes de emprender un viaje ni durante el mismo. Sin embargo, como regla general se aplica:

- Con el **mismo** nivel de asistencia del motor de la eBike: cuanto menos fuerza deba aplicar para alcanzar una velocidad determinada (p. ej. mediante el uso óptimo de las marchas), menos energía consumirá el motor de la eBike y mayor será la autonomía de la batería.
- Cuanto **mayor** sea el nivel de asistencia, manteniendo iguales las demás condiciones, tanto menor será la autonomía obtenida.

Trato cuidadoso de la eBike

Cumpla la temperatura de funcionamiento y almacenamiento de los componentes de la eBike. Proteja la unidad de accionamiento, el ordenador de a bordo y la batería de temperaturas extremas (p. ej. debido a una irradiación solar intensa sin ventilación simultánea). Las temperaturas extremas pueden dañar los componentes (especialmente las baterías).

Mantenga la pantalla del Nyon limpia. La suciedad puede afectar a la luminosidad de la pantalla. En el modo de navegación se puede alterar el cambio de día/noche.

El cambio abrupto de las condiciones del entorno puede provocar que el cristal de la pantalla se empañe por dentro. Después de un breve período de tiempo se produce una compensación de la temperatura y la condensación desaparece.

Mantenimiento y servicio

Mantenimiento y limpieza

Mantenga limpios los componentes de su eBike, especialmente los contactos del acumulador y del respectivo soporte. Límpielos con cuidado con un paño húmedo y suave.

Ningún componente, incluido el motor, debe sumergirse en agua o lavarse con agua a presión.

Lleve su eBike a inspecciones técnicas en intervalos regulares. Cuando venza la fecha de mantenimiento, al encender el ordenador de a bordo recibirá un aviso durante 4 s. El fabricante o el distribuidor de la bicicleta puede tomar como base el tiempo de autonomía o un determinado intervalo de tiempo para fijar la fecha del mantenimiento.

Para el servicio técnico o la reparación de la eBike diríjase a una tienda de bicicletas autorizada.

► **Encargue todas las reparaciones únicamente a un distribuidor de bicicletas autorizado.**

Servicio técnico y atención al cliente

En todas las consultas sobre el sistema de la eBike y sus componentes diríjase a una tienda de bicicletas autorizada.

Las direcciones de tiendas de bicicletas autorizadas las encuentra en la página de internet www.bosch-ebike.com

Transporte

► **Si transporta la eBike acoplada en el exterior de su vehículo, por ejemplo, con un portaequipajes, retire siempre el ordenador de a bordo y la batería Power-Pack para evitar que se dañen.**

Los acumuladores están sometidos a los requisitos de la legislación sobre el transporte de mercancías peligrosas. Los acumuladores que no presenten daños pueden ser transportados por la calle por usuarios particulares sin otras restricciones.

Para el transporte por parte de usuarios profesionales o a través de terceros (p. ej., transporte por aire o empresa de transportes), es imprescindible tener en cuenta los requisitos especiales en cuanto al embalaje y la identificación (p. ej., disposiciones del ADR). En caso necesario puede consultarse a un experto en mercancías peligrosas sobre la preparación del paquete de envío.

Envíe únicamente acumuladores cuya carcasa esté intacta. Pegue los contactos abiertos y empaquete el acumulador de manera que no se mueva dentro del embalaje. Indique al servicio de paquetería que se trata de mercancía peligrosa. Observe también la normativa nacional aplicable.

En todas las consultas referentes al transporte de los acumuladores diríjase a una tienda de bicicletas autorizada. En dichas tiendas puede Ud. adquirir también un embalaje de transporte apropiado.

Eliminación



La unidad de accionamiento, el ordenador de a bordo incl. la unidad de mando, la batería, el sensor de velocidad, los accesorios y los embalajes deberían reciclarse de forma respetuosa con el medio ambiente.

¡No arroje las eBike ni sus componentes a la basura!

Sólo para los países de la UE:



Los aparatos eléctricos inservibles, así como los acumuladores/pilas defectuosos o agotados deberán acumularse por separado para ser sometidos a un reciclaje ecológico tal como lo marcan las Directivas Europeas 2012/19/UE y 2006/66/CE, respectivamente.

La batería integrada del ordenador de a bordo solo debe extraerse para su eliminación. Al abrir la cápsula de la carcasa se puede destruir el ordenador de a bordo.

Entregue las baterías y los ordenadores de a bordo que ya no sean aptos para el uso a un distribuidor de bicicletas autorizado.



iones de Litio:

Observe las indicaciones comprendidas en el apartado "Transporte", página Español – 14.

Reservado el derecho de modificación.

PowerPack con acumuladores de Iones de Litio

Instrucciones de seguridad



Lea íntegramente todas las indicaciones de seguridad e instrucciones. En caso de no atenerse a las indicaciones de seguridad e instrucciones si-

guientes, puede ocasionarse una descarga eléctrica, un incendio y/o lesión grave.

Guarde todas las indicaciones de seguridad e instrucciones para posibles consultas futuras.

El término “acumulador” empleado en estas instrucciones de uso se refiere indistintamente tanto a los acumuladores estándar (acumuladores de fijación al cuadro de la bicicleta) como a los acumuladores para portaequipajes (acumuladores de fijación al portaequipajes), excepto en aquellos casos en los que se haga referencia expresa a la forma constructiva.

► **Extraiga la batería de la eBike antes de empezar cualquier trabajo en ella (p. ej., inspección, reparación, montaje, mantenimiento, trabajos en la cadena, etc.), de transportarlo en coche o en un avión o de almacenarlo.** Existe peligro de lesiones si se activa el sistema eBike de manera involuntaria.

► **No abra el acumulador.** De lo contrario, podría producirse un cortocircuito. Si se abre el acumulador se denegará la garantía.



Proteja la batería frente al calor (incluyendo las radiaciones solares prolongadas), el fuego y evite su inmersión en agua. No almacene ni utilice la batería nunca cerca de objetos calientes o inflamables, ya que existe riesgo de explosión.

► **Si no utiliza el acumulador, guárdelo separado de clips, monedas, llaves, clavos, tornillos o demás objetos metálicos que pudieran puentear sus contactos.** El cortocircuito de los contactos del acumulador puede causar quemaduras o un incendio. En los daños derivados de un cortocircuito por los motivos antedichos Bosch anula cualquier derecho a garantía.

► **La utilización inadecuada del acumulador puede provocar fugas de líquido. Evite el contacto con él. En caso de un contacto accidental enjuagar el área afectada con abundante agua. Si ha penetrado líquido en los ojos recurra además inmediatamente a un médico.** El líquido del acumulador puede irritar la piel o producir quemaduras.

► **Las baterías no deben someterse a impactos mecánicos.** Existe el riesgo de que la batería resulte dañada y se liberen gases, que pueden irritar el sistema respiratorio. En caso de exposición, respire aire fresco y solicite atención médica.

► **Si se daña la batería o se utiliza de forma indebida, pueden salir vapores. En tal caso, busque un entorno con aire fresco y acuda a un médico si nota molestias.** Los vapores pueden irritar las vías respiratorias.

► **Únicamente cargue el acumulador con cargadores originales Bosch.** Al utilizar cargadores que no sean originales Bosch no puede excluirse un peligro de incendio.

► **Únicamente utilice el acumulador en eBikes equipadas con el sistema motriz para eBikes original Bosch.** Solamente así queda protegido el acumulador contra una sobrecarga peligrosa.

► **Únicamente utilice acumuladores originales Bosch homologados por el fabricante de su eBike.** El uso de otro tipo de acumuladores puede acarrear lesiones e incluso un incendio. Si se aplican acumuladores de otro tipo Bosch declina cualquier responsabilidad y el derecho a garantía.

► **Lea y observe todas las instrucciones y advertencias de seguridad que encontrará en las instrucciones de uso del cargador, de la unidad de accionamiento y del ordenador de a bordo, así como en las instrucciones de uso de la eBike.**

► **Mantenga el acumulador alejado de los niños.**

Descripción y prestaciones del producto

Componentes principales (ver página 4 – 5)

La numeración de los componentes está referida a las imágenes en las páginas ilustradas.

A excepción de los acumuladores y sus soportes, las piezas de la bicicleta solamente se representan de forma esquemática y pueden ser diferentes en su eBike.

- A1 Soporte del acumulador para portaequipajes
- A2 Acumulador para portaequipajes
- A3 Indicador de funcionamiento y estado de carga
- A4 Tecla de conexión/desconexión
- A5 Llave de la cerradura del acumulador
- A6 Cerradura del acumulador
- A7 Soporte superior del acumulador estándar
- A8 Acumulador estándar
- A9 Soporte inferior del acumulador estándar
- C1 Cargador
- C6 Conector hembra para el cargador
- C7 Tapa de conector de carga

Datos técnicos

Acumulador de Iones de Litio		PowerPack 300	PowerPack 400	PowerPack 500
Nº de artículo				
– Acumulador estándar		0 275 007 509 0 275 007 511	0 275 007 510 0 275 007 512	0 275 007 529 0 275 007 530
– Acumulador para portaequipajes		0 275 007 513	0 275 007 514 0 275 007 522	0 275 007 531 0 275 007 532
Tensión nominal	V=	36	36	36
Capacidad nominal	Ah	8,2	11	13,4
Energía	Wh	300	400	500
Temperatura de operación	°C	-10 ... +40	-10 ... +40	-10 ... +40
Temperatura de almacenamiento	°C	-10 ... +60	-10 ... +60	-10 ... +60
Margen admisible de la temperatura de carga	°C	0 ... +40	0 ... +40	0 ... +40
Peso, aprox.	kg	2,0/2,4	2,5/2,6	2,6/2,7
Grado de protección		IP 54 (protección contra polvo y salpicaduras de agua)	IP 54 (protección contra polvo y salpicaduras de agua)	IP 54 (protección contra polvo y salpicaduras de agua)

Montaje

► **Únicamente deposite el acumulador sobre superficies limpias.** Ponga especial cuidado de no ensuciar el conector hembra para carga ni los contactos con arena o tierra, p. ej.

Control del acumulador antes del primer uso

Compruebe el acumulador antes de cargarlo o utilizarlo por primera vez en su eBike.

Para ello conecte el acumulador pulsando la tecla de Conexión/desconexión **A4**. Si no se enciende ningún LED del indicador de estado de carga **A3**, es probable que el acumulador esté dañado.

Si se enciende uno o algunos de los LED (pero no todos ellos) del indicador de estado de carga **A3** recargue completamente el acumulador antes de su primer uso.

► **No recargue ni utilice un acumulador dañado.** Diríjase a una tienda de bicicletas autorizada.

Recarga del acumulador

► **Únicamente use el cargador que se suministra con su eBike u otro original Bosch del mismo tipo.** Solamente este cargador ha sido especialmente adaptado al acumulador de iones de litio empleado en su eBike.

Observación: El acumulador se suministra parcialmente cargado. Con el fin de obtener la plena potencia del acumulador, antes de su primer uso, cárguelo completamente con el cargador.

Lea y atégase a las instrucciones de uso del cargador al cargar el acumulador.

El acumulador puede cargarse en cualquier momento de forma individual o en la bicicleta sin que se acorte su vida útil. La interrupción del proceso de carga no daña el acumulador.

El acumulador viene equipado con un control de temperatura que únicamente permite su recarga dentro de un margen de temperatura entre 0 °C y 40 °C.



Si el acumulador se encuentra fuera del margen de la temperatura de carga parpadean tres LEDs del indicador de estado de carga **A3**. Desconecte el acumulador del cargador y permita que alcance la temperatura correcta.

No conecte de nuevo el acumulador al cargador hasta que haya alcanzado la temperatura de carga correcta.

Indicador de estado de carga

El nivel de carga del acumulador se señala mediante los cinco LED verdes del indicador de carga **A3**.

Cada uno de los LED corresponde por lo tanto a una capacidad aprox. de 20 %. Si el acumulador está completamente cargado se encienden los cinco LED.

Adicionalmente se muestra el estado de carga de la batería conectada en la pantalla del ordenador de a bordo. Para ello lea y atégase a las instrucciones de uso del motor y del ordenador de a bordo.

Si la capacidad de la batería se encuentra por debajo del 5 %, en la batería se apagan todos los LED del indicador del estado de carga **A3**, pero se mantiene la función de indicación del ordenador de a bordo.

Colocar y retirar la batería (ver figuras C – D)

► Siempre desconecte el acumulador al montarlo o desmontarlo del soporte.

Para poder montar el acumulador es necesario que la llave **A5** esté metida en la cerradura **A6** y que ésta esté abierta.

Para **insertar el acumulador estándar A8**, colóquelo con los contactos sobre el soporte inferior **A9** de la eBike (el acumulador puede inclinarse hasta 7° respecto al marco). Inclínelo hasta el tope en el soporte superior **A7**.

Para **montar el acumulador para portaequipajes A2** empújelo con los contactos mirando hacia el frente hasta enclavarlo en el soporte **A1** del portaequipajes.

Controle si ha quedado firmemente sujeto el acumulador. Siempre cierre el acumulador con la cerradura **A6** para evitar que el acumulador se salga del soporte.

Saque siempre la llave **A5** de la cerradura **A6** después de cerrarla. Así evitará que se pierda la llave, o que al tener estacionada la eBike le sea sustraído el acumulador.

Para **extraer el acumulador estándar A8**, apáguelo y abra el cierre con la llave **A5**. Incline el acumulador con respecto al soporte superior **A7** y tire de él para extraerlo del soporte inferior **A9**.

Para **desmontar el acumulador para portaequipajes A2** desconéctelo primero y abra entonces la cerradura con la llave **A5**. Tire del acumulador para sacarlo del soporte **A1**.

Operación

Puesta en marcha

► **Únicamente utilice acumuladores originales Bosch homologados por el fabricante de su eBike.** El uso de otro tipo de acumuladores puede acarrear lesiones e incluso un incendio. Si se aplican acumuladores de otro tipo Bosch declina cualquier responsabilidad y el derecho a garantía.

Conexión/desconexión

Una de las opciones para conectar el sistema eBike es conectando la batería. Para ello lea y atégase a las instrucciones de uso del motor y del ordenador de a bordo.

Antes de conectar el acumulador o el sistema de la eBike asegúrese de que la cerradura **A6** esté cerrada.

Para **conectar** el acumulador pulse la tecla de Conexión/desconexión **A4**. Los LED de la pantalla **A3** se iluminan e indican seguidamente el nivel de carga.

Observación: Si la capacidad de la batería se encuentra por debajo del 5 %, en la batería se apagan todos los LED del indicador del estado de carga **A3**. Solo se puede ver en el ordenador de a bordo si el sistema eBike está conectado o no.

Para **desconectar** el acumulador pulse nuevamente la tecla de Conexión/desconexión **A4**. Los LED de la pantalla **A3** se apagan. Con ello se desconecta asimismo el sistema de la eBike.

Si no hay una demanda de potencia del motor de la eBike durante aprox. 10 min (p. ej., porque la eBike está parada) y si no se pulsa ninguna tecla del ordenador de a bordo o de la unidad de mando, el sistema eBike y la batería se desconectan automáticamente para ahorrar energía.

El acumulador va protegido contra alta descarga, sobrecarga, sobretemperatura y cortocircuito por “Electronic Cell Protection (ECP) (Protección Electrónica de Celdas)”. En esos casos, un circuito de protección se encarga de desconectar automáticamente el acumulador.



Si se detecta un daño en el acumulador parpadean los dos LED del indicador de estado de carga **A3**. Diríjase en ese caso a una tienda de bicicletas autorizada.

Indicaciones para el trato óptimo del acumulador

La vida útil del acumulador puede prolongarse si éste se trata apropiadamente y ante todo si se almacena respetando el margen de temperatura prescrito.

Aún así, a medida que va envejeciendo el acumulador, su capacidad irá mermando.

Si después de haberlo recargado, el tiempo de funcionamiento del acumulador fuese muy corto, ello es síntoma de que está agotado. Puede sustituir entonces el acumulador.

Recarga del acumulador antes y durante su almacenaje

Si pretende no utilizar el acumulador durante largo tiempo, recárguelo a aprox. un 60 % (deberán estar encendidos 3 a 4 LED del indicador de estado de carga **A3**).

Controle el nivel de carga pasados 6 meses. Si sólo se enciende un LED del indicador de estado de carga **A3** vuelva a recargar el acumulador un 60 %, aprox.

Observación: Si el acumulador se guarda durante largo tiempo estando descargado, a pesar de su baja autodescarga, éste puede llegar a dañarse y reducirse considerablemente su capacidad.

No se recomienda dejar permanentemente conectado el acumulador al cargador.

Condiciones para el almacenaje

Se aconseja guardar el acumulador en un lugar seco y bien ventilado. Protéjalo de la humedad y del agua. Si las condiciones atmosféricas son adversas se recomienda, p. ej., desmontar el acumulador de la eBike y guardarlo hasta su próxima utilización en un recinto cerrado.

El acumulador puede almacenarse dentro de un margen de temperatura de $-10\text{ }^{\circ}\text{C}$ a $+60\text{ }^{\circ}\text{C}$. Sin embargo, para lograr un larga vida útil es recomendable almacenarlo a una temperatura ambiente aprox. de $20\text{ }^{\circ}\text{C}$.

Preste atención a no rebasar la temperatura de almacenaje máxima. P. ej., no deje el acumulador en el coche en verano y guárdelo de manera que no quede directamente expuesto al sol.

Se recomienda no dejar el acumulador en la bicicleta cuando se vaya a almacenar.

Mantenimiento y servicio

Mantenimiento y limpieza

Mantenga limpia la batería. Límpiela con cuidado con un trapo limpio y suave.

► **La batería no debe sumergirse en agua ni limpiarse con un chorro de agua.**

Si su acumulador ya no funciona acuda por favor a una tienda de bicicletas autorizada.

Servicio técnico y atención al cliente

En todas las consultas sobre acumuladores diríjase a una tienda de bicicletas autorizada.

► **Anote el fabricante y el número de la llave A5.** En caso de pérdida de la llave diríjase a una tienda de bicicletas autorizada. Deberá indicar entonces el fabricante y el número de la llave.

Las direcciones de tiendas de bicicletas autorizadas las encuentra en la página de internet www.bosch-ebike.com

Transporte

Los acumuladores están sometidos a los requisitos de la legislación sobre el transporte de mercancías peligrosas. Los acumuladores que no presenten daños pueden ser transportados por la calle por usuarios particulares sin otras restricciones.

Para el transporte por parte de usuarios profesionales o a través de terceros (p. ej., transporte por aire o empresa de transportes), es imprescindible tener en cuenta los requisitos especiales en cuanto al embalaje y la identificación (p. ej., disposiciones del ADR). En caso necesario puede consultarse a un experto en mercancías peligrosas sobre la preparación del paquete de envío.

Envíe únicamente acumuladores cuya carcasa esté intacta. Pegue los contactos abiertos y empaquete el acumulador de manera que no se mueva dentro del embalaje. Indique al servicio de paquetería que se trata de mercancía peligrosa. Observe también la normativa nacional aplicable.

En todas las consultas referentes al transporte de los acumuladores diríjase a una tienda de bicicletas autorizada. En dichas tiendas puede Ud. adquirir también un embalaje de transporte apropiado.

Eliminación



Los acumuladores, accesorios y embalajes deberán someterse a un proceso de recuperación que respete el medio ambiente.

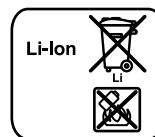
¡No arroje los acumuladores a la basura!

Sólo para los países de la UE:



Los aparatos eléctricos inservibles, así como los acumuladores/pilas defectuosos o agotados deberán acumularse por separado para ser sometidos a un reciclaje ecológico tal como lo marcan las Directivas Europeas 2012/19/UE y 2006/66/CE, respectivamente.

Entregue los acumuladores inservibles en una tienda de bicicletas autorizada.



Iones de Litio:

Observe las indicaciones comprendidas en el apartado "Transporte", página Español – 18.

Reservado el derecho de modificación.

Cargador Charger

Instrucciones de seguridad



Lea íntegramente todas las indicaciones de seguridad e instrucciones. En caso de no atenerse a las indicaciones de seguridad e instrucciones

siguientes, puede ocasionarse una descarga eléctrica, un incendio y/o lesión grave.

Guarde todas las indicaciones de seguridad e instrucciones para posibles consultas futuras.

El término “acumulador” empleado en estas instrucciones de uso se refiere indistintamente tanto a los acumuladores estándar (acumuladores de fijación al cuadro de la bicicleta) como a los acumuladores para portaequipajes (acumuladores de fijación al portaequipajes).



No exponga el cargador a la lluvia y evite que penetren líquidos en su interior. La penetración de agua en el cargador comporta un mayor riesgo de electrocución.

- ▶ **Solamente cargue acumuladores de iones de litio Bosch homologados para eBikes. La tensión del acumulador deberá corresponder a la tensión de carga del cargador.** En caso de no atenerse a ello podría originarse un incendio o explosión.
- ▶ **Siempre mantenga limpio el cargador.** La suciedad puede comportar un riesgo de electrocución.
- ▶ **Antes de cada utilización verificar el estado del cargador, cable y enchufe. No utilice el cargador en caso de detectar algún desperfecto. Jamás intente abrir el cargador por su propia cuenta, y solamente hágalo reparar por personal técnico cualificado empleando exclusivamente piezas de repuesto originales.** Un cargador, cable y enchufe deteriorados comportan un mayor riesgo de electrocución.
- ▶ **No utilice el cargador sobre una base fácilmente inflamable (p. ej. papel, tela, etc.) ni en un entorno inflamable.** Puesto que el cargador se calienta durante el proceso de carga existe un peligro de incendio.
- ▶ **Tenga cuidado al tocar el cargador durante el proceso de carga. Utilice guantes de protección.** El cargador puede llegar a calentarse fuertemente, especialmente si la temperatura ambiente es alta.
- ▶ **Si se daña la batería o se utiliza de forma indebida, pueden salir vapores. En tal caso, busque un entorno con aire fresco y acuda a un médico si nota molestias.** Los vapores pueden irritar las vías respiratorias.

- ▶ **Vigile a los niños durante la utilización, la limpieza y el mantenimiento.** Así se asegura, que los niños no jueguen con el cargador.
- ▶ **Los niños y personas que por sus condiciones físicas, sensoriales o mentales, o por su falta de experiencia o conocimientos no estén en disposición de manejar el cargador de forma segura, no deberán utilizar este cargador sin ser supervisados o instruidos por una persona responsable.** En caso contrario existe el riesgo de un manejo incorrecto y de lesión.
- ▶ **Lea y observe todas las instrucciones y advertencias de seguridad que encontrará en las instrucciones de uso del acumulador, de la unidad de accionamiento y del ordenador de a bordo, así como en las instrucciones de uso de la eBike.**
- ▶ En la parte inferior del cargador hay una etiqueta con un aviso en inglés (señalizado en el gráfico con el número C4) y el siguiente contenido:
¡Utilícese SOLO con baterías con tecnología de litio BOSCH!

Descripción y prestaciones del producto

Componentes principales (ver página 6 – 8)

La numeración de los componentes está referida a la imagen del cargador en la página ilustrada.

- C1** Cargador
- C2** Conector hembra del aparato
- C3** Enchufe del aparato
- C4** Instrucciones de seguridad del cargador
- C5** Conector del cargador
- C6** Conector hembra para el cargador
- C7** Tapa de conector de carga
- A2** Acumulador para portaequipajes
- A3** Indicador del estado de funcionamiento y de carga
- A4** Tecla de encendido/apagado del acumulador
- A8** Acumulador estándar

Datos técnicos

Cargador	Charger	
Nº de artículo		0 275 007 907
Tensión nominal	V~	207 – 264
Frecuencia	Hz	47 – 63
Tensión de carga del acumulador	V $\overline{\text{=}}$	36
Corriente de carga	A	4
Tiempo de carga		
– PowerPack 300 aprox.	h	2,5
– PowerPack 400 aprox.	h	3,5
– PowerPack 500 aprox.	h	4,5
Nº de celdas		30 – 40
Temperatura de operación	°C	–5 ... +40
Temperatura de almacenamiento	°C	–10 ... +50
Peso según EPTA-Procedure 01/2003	kg	0,8
Grado de protección		IP 40
Estos datos son válidos para una tensión nominal de [U] 230 V. Los valores pueden variar para otras tensiones y en ejecuciones específicas para ciertos países.		

Operación

Puesta en marcha

Conexión del cargador a la red eléctrica (ver figura E)

- **¡Preste atención a la tensión de red!** La tensión de alimentación deberá coincidir con aquella indicada en la placa de características del cargador. Los cargadores para 230 V pueden funcionar también a 220 V.

Introduzca el enchufe **C3** del cable de red en el conector hembra **C2** del cargador.

Conecte el enchufe (específico de cada país) a la red.

Carga del acumulador extraído (ver figura F)

Desconecte el acumulador y desmóntelo del soporte de la eBike. Para ello lea y atégase a las instrucciones de uso del acumulador.

- **Únicamente deposite el acumulador sobre superficies limpias.** Ponga especial cuidado de no ensuciar el conector hembra para carga ni los contactos con arena o tierra, p. ej.

Conecte el conector macho **C5** del cargador al conector hembra **C6** del acumulador.

Carga del acumulador en la bicicleta (ver figura G)

Apague el acumulador. Limpie la cubierta del conector hembra para carga **C7**. Ponga especial cuidado de no ensuciar el conector hembra para carga ni los contactos con arena o tierra, p. ej. Levante la cubierta del conector hembra para carga **C7** y conecte el conector macho del cargador **C5** al conector hembra para carga **C6**.

- **Cargue el acumulador teniendo en cuenta todas las indicaciones de seguridad.** Si esto no fuese posible, extraiga el acumulador del soporte y cárguelo en un lugar más apropiado. Para ello lea y atégase a las instrucciones de uso del acumulador.

Proceso de carga

El proceso de carga comienza en cuanto el cargador está conectado con el acumulador o con el conector hembra para carga en la bicicleta y con la red eléctrica.

Observación: Solo puede realizarse la carga, si la temperatura de la batería de la eBike se encuentra en el rango de temperatura de carga permitido.

Observación: Durante el proceso de carga se desactiva la unidad de accionamiento.

Es posible cargar la batería con y sin ordenador de a bordo. Sin ordenador de a bordo, el proceso de carga puede observarse mediante el indicador del estado de carga de la batería.

Con un ordenador de a bordo conectado, aparecerá el mensaje correspondiente en la pantalla.

El ordenador de a bordo puede retirarse durante el proceso de carga o conectarse una vez iniciado el proceso.

El estado de carga se indica mediante el indicador del estado de carga del acumulador **A3** y mediante barras en el ordenador de a bordo.

Al cargar la batería de la eBike en la bicicleta se puede cargar también la batería del ordenador de a bordo.

Durante la carga se encienden los LED del indicador de estado de carga **A3** del acumulador. Cada LED permanentemente encendido supone un incremento de capacidad aprox. de un 20 %. El LED parpadeante señala la carga del 20 % siguiente.

Cuando la batería de la eBike está cargado por completo, los LED se apagan de inmediato y el ordenador de a bordo se desconecta. El proceso de carga finaliza. Pulsando la tecla de encendido/apagado **A4** situada en la batería de la eBike se puede visualizar el estado de carga durante 3 segundos.


Desconecte el cargador de la red y el acumulador del cargador.

Al desconectar del cargador el acumulador éste último se desconecta automáticamente.

Observación: Si ha realizado la carga en la bicicleta, una vez terminado el proceso cierre con cuidado el conector hembra para carga **C6** con la cubierta **C7** para que no entre suciedad ni agua.

En caso de no desconectar el cargador del acumulador tras la carga, el cargador se vuelve a encender transcurridas unas horas para comprobar el estado de carga del acumulador y comenzar de nuevo la carga si fuese necesario.

Fallos – causas y soluciones

Causa	Solución
 <p>Acumulador defectuoso</p>	<p>Parpadeo de dos LED del acumulador</p> <p>Acuda a una tienda de bicicletas autorizada</p>
 <p>Acumulador demasiado caliente o frío</p>	<p>Parpadeo de tres LED del acumulador</p> <p>Desconectar el acumulador del cargador hasta que se alcance el rango de temperatura de carga.</p> <p>No conecte de nuevo el acumulador al cargador hasta que haya alcanzado la temperatura de carga correcta.</p>
 <p>El cargador no carga.</p>	<p>No parpadea ningún LED (en función del estado de carga de la batería de la eBike se iluminan permanentemente uno o varios LED).</p> <p>Acuda a una tienda de bicicletas autorizada</p>
<p>No es posible cargar (ninguna indicación en el acumulador)</p>	
Enchufe incorrectamente introducido	Verificar todas las conexiones por enchufe
Contactos del acumulador, sucios	Limpiar con cuidado los contactos del acumulador
Toma de corriente, cable o cargador defectuoso	Verificar la tensión de red, dejar comprobar el cargador en la tienda de bicicletas
Acumulador defectuoso	Acuda a una tienda de bicicletas autorizada

Mantenimiento y servicio

Mantenimiento y limpieza

Si el cargador llegase a averiarse diríjase a una tienda de bicicletas autorizada.

Servicio técnico y atención al cliente

En todas las consultas sobre el cargador diríjase a una tienda de bicicletas autorizada.

Las direcciones de tiendas de bicicletas autorizadas las encuentra en la página de internet www.bosch-ebike.com

Eliminación

Los cargadores, accesorios y embalajes deberán someterse a un proceso de recuperación que respete el medio ambiente.

¡No arroje los cargadores a la basura!

Sólo para los países de la UE:



Conforme a la Directiva Europea 2012/19/UE sobre aparatos eléctricos y electrónicos inservibles, tras su transposición en ley nacional, deberán acumularse por separado los cargadores para ser sometidos a un reciclaje ecológico.

Reservado el derecho de modificación.

Motor Drive Unit/ Computador de bordo Nyon

Indicações de segurança

Indicações gerais de segurança



Leia todas as indicações e instruções de segurança. Se as indicações e instruções de segurança não forem cumpridas, poderá ocorrer choque elétrico, incêndio e/ou ferimentos graves.

Guarde todas as indicações e instruções de segurança para utilização futura.

O termo “bateria” utilizado neste manual de instruções, tanto se aplica às baterias normais (baterias com suporte no quadro da bicicleta) como às baterias para o porta-bagagens (baterias com suporte no porta-bagagens), independentemente do formato.

- ▶ **Não se deixe distrair pelas indicações do computador de bordo.** Se não se concentrar exclusivamente no trânsito, corre o risco de se envolver num acidente. Se desejar efetuar entradas no seu computador de bordo, para além da mudança do nível de apoio, pare e introduza os respetivos dados.
- ▶ **Antes de iniciar um programa de treino, consulte o seu médico para saber as cargas que são apropriadas para si.** Só assim poderá evitar uma possível sobrecarga para a sua condição física.
- ▶ **Se for utilizado um sensor de frequência cardíaca, a frequência cardíaca pode ser falsificada devido a interferências eletromagnéticas.** A frequência cardíaca exibida serve apenas como referência. Não assumimos qualquer responsabilidade pelas consequências provocadas por frequências cardíacas exibidas incorretamente.

Instruções de segurança para eBikes

- ▶ **Não abra o motor por si mesmo. O motor pode ser apenas reparado por pessoal técnico qualificado e com peças de substituição originais.** Desta forma é assegurado que a segurança do motor é mantida. O direito à garantia é anulado se o motor for aberto indevidamente.
- ▶ **Não abra o Nyon.** A abertura pode destruir o Nyon e o direito à garantia será extinto.
- ▶ **Todos os componentes montados no motor e todos os outros componentes do acionamento eBike (p. ex. cremalheira, encaixe da cremalheira, pedais) só podem ser substituídos por componentes do mesmo tipo ou por componentes especialmente homologados para a sua eBike pelo fabricante de bicicletas.** Desta forma, o motor é protegido de sobrecarga e de danos.

- ▶ **Retire a bateria eBike antes de iniciar trabalhos na eBike (p. ex., inspeção, reparação, montagem, manutenção, trabalhos na corrente, etc.), de a transportar com o automóvel ou avião, ou de a guardar.** Existe perigo de ferimentos no caso de uma ativação inadvertida do sistema eBike.
- ▶ **O sistema eBike pode ligar-se quando empurra a eBike para trás.**
- ▶ **A função auxiliar de empurre/auxiliar de arranque só pode ser utilizada ao empurrar ou ao arrancar com a eBike.** Existe perigo de ferimentos se as rodas da eBike não tiverem contacto com o piso quando o auxiliar de empurre/auxiliar de arranque é utilizado.
- ▶ **Utilize apenas baterias originais Bosch, homologadas pelo fabricante para a sua eBike.** A utilização de outras baterias pode originar ferimentos e perigo de incêndio. A Bosch não assume qualquer responsabilidade nem garantia no caso de serem utilizadas outras baterias.
- ▶ **Não efetue quaisquer modificações no sistema eBike, nem instale quaisquer outros produtos que visem aumentar a capacidade do referido sistema.** Desta forma, reduz, por norma, a vida útil do sistema e corre o risco de provocar danos no motor e na roda. Para além disso, também existe o risco de perder o direito à garantia da roda comprada por si. A utilização incorreta do sistema também põe em perigo a sua própria segurança bem como a dos outros utentes da estrada, podendo implicar elevadas despesas pessoais decorrentes da responsabilidade, e até mesmo uma ação penal, caso ocorram acidentes que tenham a manipulação como causa.
- ▶ **Respeite todos os regulamentos nacionais relativos à homologação e utilização das eBikes.**
- ▶ **Leia e respeite as indicações e instruções de segurança existentes no manual de instruções da bateria e no manual de instruções da eBike.**

Instruções de segurança em combinação com a navegação

- ▶ **Não planeie rotas durante a viagem. Pare e introduza um novo local de destino apenas quando estiver parado.** Se não se concentrar exclusivamente no trânsito, corre o risco de se envolver num acidente.
- ▶ **Interrompa a sua rota quando a navegação lhe sugerir um caminho que, relativamente às suas competências de condução, seja ousado, arriscado ou perigoso.** Deixe que o aparelho de navegação lhe sugira uma rota alternativa.
- ▶ **Não desrespeite nenhum sinal de trânsito, mesmo que a navegação lhe especifique um determinado caminho.** O sistema de navegação não pode ter em conta obras ou desvios temporários.
- ▶ **Não utilize a navegação em situações pouco claras ou críticas para a segurança (bloqueios de estradas, desvios, etc.).** Leve sempre consigo mapas adicionais e meios de comunicação.

Descrição do produto e da potência

Utilização conforme as disposições

O motor destina-se exclusivamente ao acionamento da eBike e não pode ser utilizado para outros fins.

Componentes ilustrados (veja página 2 – 3)

A numeração dos componentes exibidos diz respeito às representações existentes nas páginas dos gráficos no início do manual.

Todas as representações das peças da bicicleta são esquemáticas, exceto o motor, o computador de bordo incl. a unidade de comando, o sensor de velocidade e os respetivos suportes, e podem ser diferentes na sua eBike.

- 1 Joystick
- 2 Tecla “Home”
- 3 Computador de bordo
- 4 Suporte do computador de bordo
- 5 Tecla de ligar/desligar o computador de bordo
- 6 Tecla da iluminação da bicicleta
- 7 Sensor de luminosidade
- 8 Tomada USB
- 9 Tampa de proteção da tomada USB
- 10 Motor
- 11 Unidade de comando
- 12 Joystick na unidade de comando
- 13 Tecla “Home” na unidade de comando
- 14 Tecla para reduzir o apoio
- 15 Tecla para aumentar o apoio
- 16 Tecla do auxiliar de arranque/auxiliar de empurre “WALK”
- 17 Sistema de retenção do computador de bordo
- 18 Parafuso de bloqueio do computador de bordo
- 19 Sensor de velocidade
- 20 Íman do raio do sensor de velocidade
Cabo USB de carregamento (micro A – micro B)*

* não ilustrado, adquirível como acessório

Dados técnicos

Motor		Drive Unit Cruise	Drive Unit Speed	Drive Unit CX
Nº do produto		0 275 007 033	0 275 007 031	0 275 007 027
Potência nominal contínua	W	250	250	250
Binário máx. no acionamento	Nm	60	60	75
Tensão nominal	V _{DC}	36	36	36
Temperatura de funcionamento	°C	-5 ... +40	-5 ... +40	-5 ... +40
Temperatura de armazenamento	°C	-10 ... +50	-10 ... +50	-10 ... +50
Tipo de proteção		IP 54 (protegido contra pó e salpicos de água)	IP 54 (protegido contra pó e salpicos de água)	IP 54 (protegido contra pó e salpicos de água)
Peso, aprox.	kg	4	4	4

Computador de bordo		Nyon
Nº do produto	1 270 020 907/915	
Memória interna	GB	1
	GB	8
Corrente de carga máx. na ligação USB	mA	500
Tensão de carga na ligação USB	V	5
Cabo USB de carregamento ¹⁾	1 270 016 360	
Temperatura de funcionamento	°C	-5... +40
Temperatura de armazenamento	°C	-10... +50
Temperatura de carga	°C	0... +40
Bateria de iões de lítio interna	V	3,7
	mAh	710
Tipo de proteção ²⁾	IP x7 (à prova de água)	
Padrões WLAN suportados	802.11b/g/n (2,4 GHz)	
Peso, aprox.	kg	0,2

1) não vem incluído no material standard a fornecer
2) com a cobertura USB fechada

Iluminação da bicicleta*		
Tensão nominal	V~	6
Potência máxima		
– Luz dianteira	W	8,4
– Luz traseira	W	0,6

* em função da legislação, não é possível em todas as versões nacionais através da bateria eBike

Montagem

Colocar e retirar a bateria eBike

Leia e respeite o manual de instruções da bateria para colocar a bateria eBike na eBike ou para retirá-la.

Colocar e retirar o computador de bordo (veja figura A)

Para **colocar** o computador de bordo **3** empurre-o pela frente até que encaixe no suporte **4**.

Para **retirar** o computador de bordo **3** prima o sistema de retenção **17** e empurre-o para a frente para fora do suporte **4**.

► Retire o computador de bordo quando estacionar a eBike.

É possível fixar o computador de bordo no suporte para que não seja retirado. Para o efeito, desmonte o suporte **4** do guiador. Coloque o computador de bordo no suporte. Enrosque o parafuso de bloqueio **18** (rosca M3, 8 mm de comprimento) a partir de baixo na rosca do suporte prevista para o efeito. Monte novamente o suporte no guiador.

Verificar o sensor de velocidade (veja figura B)

O sensor de velocidade **19** e o respetivo íman do raio **20** têm de ser montados de forma a que o íman do raio passe a uma distância mínima de 5 mm e máxima de 17 mm do sensor de velocidade, em cada giro da roda.

Nota: Se a distância entre o sensor de velocidade **19** e o íman do raio **20** for demasiado pequena ou demasiado grande, ou se o sensor de velocidade **19** não estiver ligado corretamente, a indicação do velocímetro **r3** falha, e o acionamento eBike trabalha no programa de funcionamento de emergência. Neste caso, solte o parafuso do íman do raio **20** e fixe o íman no raio de forma a que passe à distância correta da marcação existente no sensor de velocidade. Se posteriormente a velocidade continuar a não ser exibida na indicação do velocímetro **r3**, entre em contacto com um agente autorizado.

Funcionamento

Colocação em funcionamento

Pré-requisitos

O sistema eBike só pode ser ativado quando os seguintes pré-requisitos estiverem preenchidos:

- Está montada uma bateria eBike com carga suficiente (ver o manual de instruções da bateria).
- O computador de bordo está montado corretamente no suporte (ver “Colocar e retirar o computador de bordo”, página em Português – 3).

Ligar/desligar o sistema eBike

Para **ligar** o sistema eBike tem as seguintes opções:

- Monte o computador de bordo no suporte **4**.
- Com o computador de bordo e a bateria eBike montados, prima uma vez por breves instantes a tecla de ligar/desligar **5** do computador de bordo.
- Com o computador de bordo montado, prima a tecla de ligar/desligar da bateria eBike (ver o manual de instruções da bateria).

O acionamento é ativado assim que girar os pedais (exceto na função auxiliar de empurre/auxiliar de arranque, ver “Ligar/desligar o auxiliar de empurre/auxiliar de arranque”, página Português – 10). A potência do motor orienta-se pelo nível de apoio definido no computador de bordo.

Variante Cruise: Assim que deixar de pedalar no modo normal, ou assim que alcançar uma velocidade de 25 km/h, o apoio é desligado através do acionamento eBike. O acionamento é ativado novamente de forma automática assim que tornar a pedalar ou se a velocidade for inferior a 25 km/h.

Variante Speed: Assim que deixar de pedalar no modo normal, ou assim que alcançar uma velocidade de 45 km/h, o apoio é desligado através do acionamento eBike. O acionamento é ativado novamente de forma automática assim que tornar a pedalar ou se a velocidade for inferior a 45 km/h.

Para **desligar** o sistema eBike tem as seguintes opções:

- Prima a tecla de ligar/desligar **5** do computador de bordo durante no mínimo 1 segundo.
- Desligue a bateria eBike na respetiva tecla de ligar/desligar (ver o manual de instruções da bateria).
- Retire o computador de bordo do suporte.

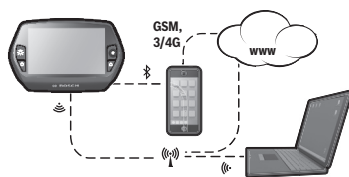
Se durante aprox. 10 min o acionamento não gerar potência (p. ex., porque a eBike está parada) ou se não for premeida qualquer tecla no Nyon, o sistema eBike desliga-se automaticamente para poupar energia.

O sistema de operação “Nyon”

O sistema de operação Nyon é composto por três componentes:

- o computador de bordo Nyon com unidade de comando
- a aplicação para Smartphone “**Bosch eBike Connect**”
- o portal online “**www.eBike-Connect.com**”

Em todos os componentes é possível administrar ou utilizar muitas definições e funções. Só é possível aceder ou operar algumas definições e funções através de determinados componentes. A sincronização dos dados é feita automaticamente se existir uma ligação Bluetooth®/Internet. A tabela seguinte exibe um resumo das funções possíveis.



	Computador de bordo	Aplicação para Smartphone	Portal online
Login/registo	✓	✓	✓
Alteração das definições	✓	✓	✓
Registo dos dados de condução	✓		
Indicação em tempo real dos dados de condução	✓		
Preparação/análise dos dados de condução		✓	✓
Criação de indicações definidas pelo utilizador		✓	✓
Indicação do local de permanência atual*	✓	✓	✓
Navegação	✓		
Planeamento de rotas	✓	✓	✓
Indicação da autonomia restante (círculo à volta da localização atual)	✓	✓	
Efeito do treino em tempo real	✓		
Vista geral dos trajetos		✓	✓
Estatística “Painel”	✓	✓	
Compra de “funções Premium”		✓	

*GPS necessário

Funções Premium

As funções standard do sistema de operação “Nyon” podem ser ampliadas mediante a aquisição de “funções Premium” na AppStore para iPhones Apple ou na Google PlayStore para aparelhos Android.

Para além da aplicação gratuita “**Bosch eBike Connect**” estão disponíveis várias funções Premium pagas. Pode consultar a lista detalhada das aplicações adicionais disponíveis no manual de instruções online em

“**www.Bosch-eBike.com/nyon-manual**”.

Colocação em funcionamento do computador de bordo

O Nyon é fornecido com uma bateria parcialmente carregada. Antes da primeira utilização é necessário carregar totalmente a bateria Nyon através da ligação USB (ver “Abastecimento de energia do computador de bordo”, página em Português – 9) ou através do sistema eBike.

Para poder utilizar todas as funções do sistema de operação terá de se registar adicionalmente online.

Login no computador de bordo

- Ligue o computador de bordo com a tecla de ligar/desligar **5**.
- Selecione o seu idioma preferido com o Joystick **1** (a seleção é feita premindo o Joystick) e siga as instruções.

Existem as seguintes opções para colocar o Nyon em funcionamento:

– “VIAGEM DE TESTE”

Pode efetuar um Test Ride sem ter de se registar ou introduzir dados previamente. Todos os dados de condução são eliminados após o desligamento.

– “REGIST.”>“OFFLINE”

Este é um processo de registo muito curto limitado ao Nyon. Neste caso, offline significa que os seus dados de condução e de utilizador só serão guardados localmente no computador de bordo.

Siga as instruções ou selecione uma das respostas sugeridas. Os dados introduzidos são mantidos após o desligamento do Nyon, porém, não são sincronizados com o portal online ou com a aplicação do Smartphone.

– “REGIST.”>“ONLINE”>“SMARTPH.”

Este é um processo de registo completo. Encaixe o Nyon no suporte **4**, carregue a aplicação “**Bosch eBike Connect**” no seu Smartphone e registe-se com a ajuda da aplicação. Depois de efetuar o login os dados de condução são guardados e sincronizados com a aplicação do Smartphone e com o portal online.

– “REGIST.”>“ONLINE”>“WI-FI”

(criar uma conta nova via WLAN)

Este é um processo de registo completo. Ligue o Nyon via USB a uma fonte de corrente (p. ex. computador) e entre no raio de receção de uma rede WLAN. De seguida, o Nyon liga-se à rede WLAN que escolheu e você é referenciado no portal online “**www.eBike-Connect.com**”, onde pode efetuar o registo. Depois de efetuar o login os dados de condução são guardados e sincronizados com o portal online. Por fim, pode estabelecer uma ligação com o seu Smartphone a partir do Nyon (“**Definições**” > “**Ligações**” > “**Ligar novo smartphone**”).

Registo via Smartphone e acoplamento Bluetooth®

O Smartphone não faz parte do material a fornecer. Para o registo com o Smartphone é necessária uma ligação à Internet, a qual, em função da sua modalidade contratual, pode implicar despesas para com a sua operadora. Também é necessária uma ligação à Internet para a sincronização dos dados entre o Smartphone e o portal online.

Para poder utilizar todas as funcionalidades do computador de bordo necessita de um Smartphone com o sistema operativo Android versão 4.0.3 e superior ou iOS 7 e superior. Pode consultar a lista dos Smartphones testados/aprovados no manual de instruções online em “**www.Bosch-eBike.com/nyon-manual**”.

Os Smartphones que não são referidos na lista, mas que possuem o sistema operativo indicado em cima, podem, em determinadas circunstâncias, ser ligados ao computador de bordo. Contudo, não é possível garantir uma compatibilidade plena do computador de bordo com os Smartphones não referidos na lista.

Carregue da AppStore para iPhones Apple ou da Google PlayStore para aparelhos Android, a aplicação “**Bosch eBike Connect**” no seu Smartphone.

Inicie a aplicação “**Bosch eBike Connect**” e siga as instruções. Pode consultar um manual detalhado sobre este assunto no manual de instruções online em “**www.Bosch-eBike.com/nyon-manual**”.

Quando a aplicação “**Bosch eBike Connect**” estiver ativa e existir uma ligação Bluetooth® com o computador de bordo, ocorre uma sincronização automática dos dados entre o computador de bordo e o Smartphone.

Registo online

Para o registo online é necessário acesso à Internet.

Com o seu browser, abra o portal online “Bosch eBike Connect” em “**www.eBike-Connect.com**” e siga as instruções. Pode consultar um manual detalhado sobre este assunto no manual de instruções online em “**www.Bosch-eBike.com/nyon-manual**”.

Indicações e definições no computador de bordo

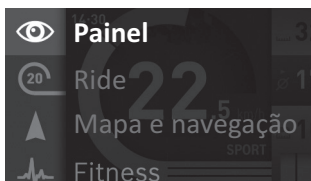
Lógica de operação

Por motivos de segurança o Nyon não possui ecrã tátil. É possível mudar a indicação durante a marcha através da unidade de comando **11**. Assim, as duas mãos podem permanecer no guiador durante a marcha.

Os elementos de comando no computador de bordo permitem-lhe fazer o seguinte:

- Ligar ou desligar o computador de bordo com a tecla de ligar/desligar **5**.
- Com a tecla “**Home**” (**2** ou **13**) aceder ao modo de operação definido em “**Definições**”>“**O meu Nyon**”.

- Ligar ou desligar a iluminação da bicicleta com a respetiva tecla **6**.
- Navegar nos respetivos modos de operação com o Joystick **1**. A seleção é feita premindo o Joystick **1**.



Premindo o Joystick **1** para a esquerda pode sobrepor o menu principal ao modo de operação ativo e mudar para o menu principal (ver figura em cima).

Se premir o Joystick **1** para a direita no modo de operação ativo, o ecrã atual com as opções possíveis de definição para o modo de operação atual, é sobreposto. Navegue com o Joystick para a opção desejada e selecione-a premindo o Joystick **1**.

Dica: Se estiver num modo de operação ativo, pode comutar diretamente para o próximo modo de operação premindo o Joystick **1** para cima ou para baixo.

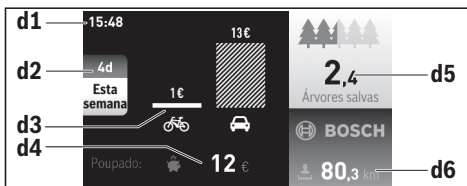
Se o Nyon estiver na eBike, é exibido **“Ride”** após a ligação do modo de operação. Se o Nyon não estiver montado na eBike, é exibido o modo de operação **“Painel”**.

Menu principal

Símbolo	Modo de operação	Função
	“Painel”	Este modo de operação fornece-lhe dados estatísticos.
	“Ride”	Este modo de operação transmite-lhe os dados de condução atuais.
	“Mapa e navegação”	Através deste modo de operação tem acesso aos mapas que se baseiam no Open Street Map (OSM). Com estes mapas pode navegar.
	“Fitness”	Este modo de operação permite-lhe visualizar várias informações de fitness relevantes.
	“Definições”	Este modo de operação permite-lhe definir as definições básicas do seu computador de bordo.

Modo de operação “Painel”

Este modo de operação fornece-lhe dados estatísticos.



- d1** Hora
- d2** Período considerado
- d3** Custos
- d4** Poupança
- d5** Árvores resgatadas
- d6** Quilómetros totais do condutor

Este modo de operação indica-lhe o que poupou **d4** ao desloca-se com a eBike e não com o automóvel.

O cálculo baseia-se nos **custos de energia** médios para o combustível e eletricidade.

Modo de operação “Ride”

Este modo de operação transmite-lhe os dados de condução atuais.



- r1** Hora
- r2** Força própria ao pedalar
- r3** Velocidade
- r4** Potência do motor
- r5** Indicação do nível de apoio
- r6** Contador dos quilómetros diários
- r7** Velocidade média
- r8** Autonomia restante
- r9** Indicador do nível de carga da bateria eBike

▲ Modo de operação “Mapa e navegação”

Através deste modo de operação tem acesso aos mapas que se baseiam no Open Street Map (OSM). Com estes mapas pode navegar.

O agente autorizado instala os mapas do local de residência do respetivo comprador. Se necessário, pode descarregar outros mapas e transferi-los para o computador de bordo através da aplicação do Smartphone “**Bosch eBike Connect**”. Pode consultar um manual detalhado sobre este assunto no manual de instruções online em “www.Bosch-eBike.com/nyon-manual”.

Se possuir uma ligação WLAN ativa e se o Nyon estiver ligado à alimentação de tensão através da interface USB, é possível carregar mapas diretamente no Nyon através de “**Definições**” > “**Mapa e navegação**” > “**Gestor de mapas**”.

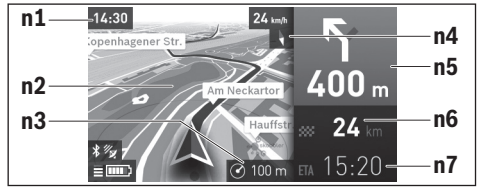
Quando liga o Nyon, este inicia a localização de satélites para poder receber os sinais GPS. Assim que tiverem sido localizados satélites suficientes, é-lhe indicada a localização atual no modo de operação “**Mapa e navegação**”. A localização de satélites pode demorar um pouco mais se as condições meteorológicas ou a localização forem desfavoráveis.

Premindo o Joysticks **1** para a direita e selecionando o sub-menu na margem direita, pode alterar a definição de zoom na secção do mapa, visualizar a autonomia da bateria eBike ou selecionar uma das várias opções de navegação. As definições de zoom para a secção do mapa também podem ser alteradas premindo o Joystick.

Em “**Atrações turísticas**” são também indicados os “**Bosch eBike experts**” existentes nas proximidades. Ao selecionar o agente autorizado, a rota até lá é calculada e apresentada para seleção.

Se tiver introduzido o destino (cidade, rua, número da porta), são-lhe propostas 3 rotas diferentes (“**Bonita**”, “**Rápida**” e “**MTB**” (**Mountainbike**)), de onde pode escolher uma rota. Em alternativa pode deixar-se levar até casa, escolher um dos últimos destinos ou recorrer a locais e rotas memorizados. (Pode consultar um manual detalhado sobre este assunto no manual de instruções online em “www.Bosch-eBike.com/nyon-manual”).

A rota selecionada é exibida, tal como representado na figura seguinte.



- n1 Hora
- n2 Mapa
- n3 Nível de zoom
- n4 Agulha magnética
- n5 Aviso de curva e distância até à bifurcação
- n6 Distância até ao local de destino
- n7 Hora prevista de chegada ao local de destino

Durante a navegação são sobrepostas informações do percurso (p. ex. dentro de 50 m virar à esquerda) mesmo em outros modos de operação.

Se interromper uma viagem com navegação e depois entrar no menu “**Mapa de navegação**”, é-lhe perguntado se deseja prosseguir com a navegação ou não. Se prosseguir com a navegação, é guiado até ao seu último local de destino com a ajuda da navegação.

Se tiver importado rotas GPX através do portal online, estas são transferidas para o Nyon através de Bluetooth® ou de uma ligação WiFi. Quando necessário, pode iniciar estas rotas. Se se encontrar na proximidade da rota, pode deixar-se conduzir até ao ponto inicial ou a um destino intermédio.

Em caso de utilização de destinos intermédios, ao atingir um destino intermédio é informado através de uma mensagem.

O Nyon não é adequado para uma navegação sem bicicleta (para caminhantes ou condutores de automóvel).

Com temperaturas abaixo dos 0 °C deve contar com grandes divergências na medição da altitude.



Modo de operação “Fitness”

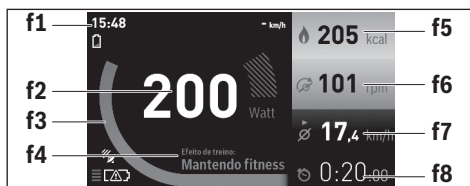
Este modo de operação permite-lhe visualizar várias informações de fitness relevantes.

Com base no seu nível de atividade apurado no registo, é exibido o efeito das suas atividades passadas sobre a sua resistência (efeito de treino).

Para verificar a sua frequência cardíaca pode utilizar uma cinta torácica passível de ser ligada ao Nyon através de Bluetooth®.

Pode consultar os modelos compatíveis no manual de instruções online em “www.Bosch-eBike.com/nyon-manual”.

A cinta torácica não faz parte do material a fornecer.



f1 Hora

f2 Desempenho atual/frequência cardíaca*

f3 Representação do efeito de treino atual

f4 Efeito de treino

f5 Quilocalorias queimadas

f6 Cadência atual

f7 Velocidade média

f8 Duração

* Se for utilizada uma cinta torácica para medir a frequência cardíaca (não faz parte do material a fornecer), é exibida a frequência cardíaca atual em vez do desempenho.

Através do submenu pode repor os valores médios ou comutar para indicações personalizadas. Pode consultar um manual detalhado sobre este assunto no manual de instruções online em “www.Bosch-eBike.com/nyon-manual”.



Modo de operação “Definições”

Este modo de operação permite-lhe definir as definições básicas do seu computador de bordo.

Nota: Algumas definições básicas só podem ser alteradas se o Nyon estiver colocado no suporte 4.

Para aceder ao menu “**Definições**”, prima o Joystick 1 para baixo no menu principal, até que seja exibido “**Definições**”.

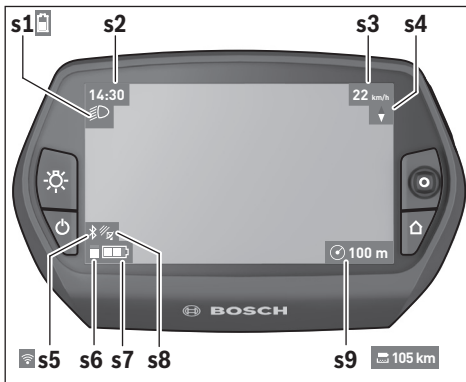
Dica: Se premir o Joystick durante algum tempo para baixo, acede igualmente ao menu “**Definições**”.

Pode efetuar as seguintes definições:

- “**Ligações**”: pode configurar as definições Bluetooth®, uma nova ligação do Smartphone, uma ligação WiFi ou um aparelho de medição da frequência cardíaca. Se ativar o WiFi, o Nyon procura redes disponíveis. As redes encontradas são listadas. Selecione a rede desejada com o Joystick 1 e introduza a palavra-passe.
- “**Correção de elevação**”: Para compensar as alterações devido às condições atmosféricas, pode adaptar os valores indicados à altitude real.
- “**Mapa e navegação**”: aqui pode configurar a apresentação do mapa e ligar a adaptação automática da apresentação em função da luminosidade do ambiente.
- “**O meu perfil**”: pode indicar-se aqui como o utilizador ativo.
- “**A minha eBike**”: quando o Nyon estiver encaixado, pode alterar o valor do perímetro da roda predefinido pelo fabricante em $\pm 5\%$. O fabricante de bicicletas pode basear a data de serviço numa determinada quilometragem e/ou período de tempo. Em “**Serviço**” é indicado o vencimento da data de serviço.
- “**O meu Nyon**”: Aqui pode procurar atualizações, configurar a tecla Home, definir a reposição automática do contador, como o dos quilómetros diários, das calorias queimadas e dos valores médios para “0” todas as noites, ou repor o Nyon para as definições de fábrica.
- “**Luminosidade**”: aqui pode adaptar a luminosidade do mostrador.
- “**Definições regionais**”: aqui pode visualizar a velocidade e a distância em quilómetros ou milhas, a hora em formato de 12 ou 24 horas, seleccionar o fuso horário e definir o seu idioma preferido. A hora atual é assumida automaticamente a partir do sinal GPS.
- No item de menu “**Ajuda**” encontra uma seleção de FAQ (Questões mais frequentes), informações de contacto, bem como informações sobre o sistema e licenças.

Indicadores de estado

Em função do modo de operação apresentado, nem sempre são exibidos todos os indicadores de estado.



- s1** Indicação da iluminação da bicicleta/indicador do nível de carga da bateria Nyon
- s2** Indicação da hora
- s3** Indicação da velocidade
- s4** Indicação do Norte
- s5** Indicação de ligação Bluetooth®/WiFi
- s6** Indicação do nível de apoio
- s7** Indicador do nível de carga da bateria eBike
- s8** Indicação do sinal GPS
- s9** Indicação da área de zoom/autonomia restante

Abastecimento de energia do computador de bordo

Se o computador de bordo estiver no suporte **4**, se estiver montada uma bateria eBike com carga suficiente e se o sistema eBike estiver ligado, a bateria Nyon é abastecida com energia pela bateria eBike.

Se o computador de bordo for retirado do suporte **4**, o abastecimento de energia é feito através da bateria Nyon. Se a bateria Nyon estiver fraca, é exibida uma mensagem de aviso no mostrador.

Para carregar a bateria Nyon, coloque novamente o computador de bordo no suporte **4**. Tenha em atenção que se não estiver a carregar a bateria eBike, o sistema eBike desliga-se automaticamente após 10 minutos se não for efetuada qualquer ação. Neste caso, o carregamento da bateria Nyon também cessa.

Também pode carregar o computador de bordo através da ligação USB. Para o efeito, abra a tampa de proteção **9**. Ligue a tomada USB **8** do computador de bordo através de um cabo micro USB a um carregador USB comum (não incluído no material standard a fornecer) ou a ligação USB de um computador (5 V de tensão de carga; máx. 500 mA de corrente de carga).

Nota: Se o Nyon for desligado durante o processo de carga, só poderá ser novamente ligado depois de o cabo USB ter sido retirado.

Se o computador de bordo for retirado do suporte **4**, todos os valores das funções permanecem guardados e podem continuar a ser exibidos.

Se a bateria Nyon não for recarregada, a data e a hora são mantidas no máximo 6 meses. Após a religação, e se a deteção GPS for realizada com êxito, a data e a hora são redefinidas.

Nota: Para que a durabilidade máxima da bateria Nyon seja alcançada, esta deve ser recarregada a cada seis meses.

Ligar/desligar o computador de bordo

Para **ligar** o computador de bordo, prima por breves instantes a tecla de ligar/desligar **5**.

Para **desligar** o computador de bordo, prima a tecla de ligar/desligar **5** durante mais do que 1 segundo.

Se não for pressionada nenhuma tecla, o Nyon passa para o modo de poupança de energia após 5 minutos (é desligada a iluminação de fundo) e desliga-se automaticamente após mais 5 minutos.

Repor o Nyon

Se, contrariamente ao esperado, deixar de ser possível operar o Nyon, este pode ser reposto premindo **em simultâneo** as teclas **1**, **2**, **5** e **6**. Só faça a reposição se for estritamente necessário, pois podem perder-se diversas definições.

Indicador do nível de carga da bateria

O indicador do nível de carga da bateria **r9** (**s7**) indica o nível de carga da bateria eBike. O nível de carga da bateria Nyon pode ser visualizado na indicação **s1**. O nível de carga da bateria eBike também pode ser visualizado nos LEDs da própria bateria eBike.

Na indicação **r9** cada barra no símbolo da bateria corresponde a aprox. a 20 % da capacidade:



A bateria eBike está totalmente carregada.



A bateria eBike deve ser recarregada.



A capacidade para o apoio do acionamento está gasta e o apoio será desligado suavemente. A capacidade restante será disponibilizada para a iluminação da bicicleta e para o computador de bordo.

A capacidade da bateria eBike ainda chega para aprox. 2 horas de iluminação da bicicleta. Neste caso não serão considerados outros consumidores (p. ex. transmissão automática, carregamento de aparelhos externos na ligação USB).

Se o computador de bordo for retirado do suporte **4**, o nível de carga da bateria exibido por último permanece guardado.

Definir o nível de apoio

Na unidade de comando **11** pode definir o grau de força com que o acionamento eBike o deve apoiar quando pedala. O nível de apoio pode ser alterado em qualquer momento, mesmo durante a marcha.

Nota: Em alguns modelos é possível que o nível de apoio esteja predefinido e não possa ser alterado. Também é possível que estejam disponíveis menos níveis de apoio do que o aqui indicado.

Estão disponíveis no máximo os seguintes níveis de apoio:

- **“OFF”**: o apoio do motor está desligado, a eBike é movida como uma bicicleta normal, apenas pela força exercida nos pedais. O auxiliar de empurre/auxiliar de arranque não pode ser ativado neste nível de apoio.
- **“ECO”**: apoio eficaz com máxima eficiência, para um alcance máximo
- **“TOUR”**: apoio uniforme, para passeios de grandes distâncias
- **“SPORT”**: apoio potente, para uma condução desportiva em trajetos montanhosos, bem como para a circulação em meio urbano
- **“TURBO”**: apoio máximo até às cadências mais elevadas, para uma condução desportiva

Para **umentar** o nível de apoio prima a tecla **“+” 15** na unidade de comando as vezes necessárias até que o nível de apoio pretendido surja na indicação **r5**, para **reduzir** prima a tecla **“-” 14**.

A potência do motor solicitada é exibida na indicação **r4**. A potência máxima do motor depende do nível de apoio selecionado.

Nível de apoio	Fator de apoio* (desviador)		
	Cruise	Speed	CX
“ECO”	50%	55 %	50%
“TOUR”	120%	120%	120%
“SPORT”	190%	190%	210 %
“TURBO”	275%	275%	300 %

* A potência do motor pode divergir em alguns modelos.

Se o computador de bordo for retirado do suporte **4**, o nível de apoio exibido por último permanece guardado, a indicação **r4** da potência do motor fica vazia.

Ligar/desligar o auxiliar de empurre/auxiliar de arranque

Na variante Speed o auxiliar de empurre também pode ser utilizado como auxiliar de arranque. O auxiliar de arranque é desligado quando é alcançada uma velocidade de 18 km/h.

O auxiliar de empurre/auxiliar de arranque facilita-lhe a ação de empurrar ou arrancar com a eBike. A velocidade nesta função depende da mudança engatada e pode alcançar no máximo 6 km/h ou 18 km/h, consoante o modelo. Quanto menor for a mudança selecionada, menor será a velocidade nesta função (com potência máxima).

► **A função auxiliar de empurre/auxiliar de arranque só pode ser utilizada ao empurrar ou ao arrancar com a eBike.** Existe perigo de ferimentos se as rodas da eBike não tiverem contacto com o piso quando o auxiliar de empurre é utilizado.

Para **ligar** o auxiliar de empurre/auxiliar de arranque prima a tecla **“WALK” 16** na unidade de comando e mantenha-a premeida. O acionamento da eBike é ligado.

O auxiliar de empurre/auxiliar de arranque é **desligado**, assim que se verificar uma das seguintes situações:

- deixa de premir a tecla **“WALK” 16**,
- as rodas da eBike são bloqueadas (p. ex. devido a travagem ou embate num obstáculo),
- a velocidade ultrapassa os 6/18 km/h.

Ligar/desligar a iluminação da bicicleta

No modelo em que o farol é alimentado pelo sistema eBike, as luzes dianteira e traseira podem ser ligadas e desligadas em simultâneo através do computador de bordo premindo a tecla **6**. O símbolo de iluminação **s1** é exibido quando a luz está ligada.

O ligar e desligar a iluminação da bicicleta não tem qualquer influência sobre a iluminação de fundo do mostrador.

Indicação do código de erro

Os componentes do sistema eBike são verificados permanentemente de forma automática. Se for detetado um erro, é exibido o respetivo código de erro no computador de bordo.

Em função do tipo de erro, o acionamento poderá ser desligado automaticamente. Contudo, poderá sempre continuar a marcha sem o apoio do acionamento. A eBike deverá ser verificada antes de a utilizar posteriormente.

► **Todas as reparações devem ser executadas exclusivamente por um agente autorizado.**

Código	Causa	Solução
410	Uma ou várias teclas do computador de bordo estão bloqueadas.	Verifique se as teclas estão presas, p. ex. devido à entrada de sujidade. Se necessário, limpe as teclas.
414	Problema de ligação da unidade de comando	Solicite a verificação das conexões e ligações. Entre em contacto com o seu agente autorizado eBike da Bosch.
418	Uma ou várias teclas da unidade de comando estão bloqueadas.	Verifique se as teclas estão presas, p. ex. devido à entrada de sujidade. Se necessário, limpe as teclas.
422	Problema de ligação do motor	Solicite a verificação das conexões e ligações
423	Problema de ligação da bateria eBike	Solicite a verificação das conexões e ligações
424	Erro de comunicação entre os componentes	Solicite a verificação das conexões e ligações
426	Erro interno de ultrapassagem do tempo	Reinicie o sistema. Se o problema persistir, entre em contacto com o seu agente autorizado eBike da Bosch.
430	Bateria interna do computador de bordo vazia	Carregue o computador de bordo (no suporte ou através da ligação USB)
431	Erro na versão de software	Reinicie o sistema. Se o problema persistir, entre em contacto com o seu agente autorizado eBike da Bosch.
440	Erro interno do motor	Reinicie o sistema. Se o problema persistir, entre em contacto com o seu agente autorizado eBike da Bosch.
450	Erro interno de software	Reinicie o sistema. Se o problema persistir, entre em contacto com o seu agente autorizado eBike da Bosch.
490	Erro interno do computador de bordo	Solicite a verificação do computador de bordo
500	Erro interno do motor	Reinicie o sistema. Se o problema persistir, entre em contacto com o seu agente autorizado eBike da Bosch.
502	Erro na iluminação da bicicleta	Verifique a luz e a respetiva cablagem. Reinicie o sistema. Se o problema persistir, entre em contacto com o seu agente autorizado eBike da Bosch.
503	Erro do sensor de velocidade	Reinicie o sistema. Se o problema persistir, entre em contacto com o seu agente autorizado eBike da Bosch.
510	Erro interno do sensor	Reinicie o sistema. Se o problema persistir, entre em contacto com o seu agente autorizado eBike da Bosch.
511	Erro interno do motor	Reinicie o sistema. Se o problema persistir, entre em contacto com o seu agente autorizado eBike da Bosch.
530	Erro da bateria	Desligue a eBike, retire a bateria eBike e coloque-a novamente. Reinicie o sistema. Se o problema persistir, entre em contacto com o seu agente autorizado eBike da Bosch.
531	Erro de configuração	Reinicie o sistema. Se o problema persistir, entre em contacto com o seu agente autorizado eBike da Bosch.
540	Erro de temperatura	A eBike encontra-se fora da faixa de temperatura admissível. Desligue o sistema eBike, para permitir que o motor arrefeça ou aqueça para a faixa de temperatura admissível. Reinicie o sistema. Se o problema persistir, entre em contacto com o seu agente autorizado eBike da Bosch.

Código	Causa	Solução
550	Foi detetado um consumidor não permitido.	Remova o consumidor. Reinicie o sistema. Se o problema persistir, entre em contacto com o seu agente autorizado eBike da Bosch.
591	Erro de autenticação	Desligue o sistema eBike. Retire a bateria e coloque-a novamente. Reinicie o sistema. Se o problema persistir, entre em contacto com o seu agente autorizado eBike da Bosch.
602	Erro interno da bateria durante o processo de carga	Separe o carregador da bateria. Reinicie o sistema eBike. Encaixe o carregador na bateria. Se o problema persistir, entre em contacto com o seu agente autorizado eBike da Bosch.
602	Erro interno da bateria	Reinicie o sistema. Se o problema persistir, entre em contacto com o seu agente autorizado eBike da Bosch.
603	Erro interno da bateria	Reinicie o sistema. Se o problema persistir, entre em contacto com o seu agente autorizado eBike da Bosch.
605	Erro de temperatura da bateria	A eBike encontra-se fora da faixa de temperatura admissível. Desligue o sistema eBike, para permitir que o motor arrefeça ou aqueça para a faixa de temperatura admissível. Reinicie o sistema. Se o problema persistir, entre em contacto com o seu agente autorizado eBike da Bosch.
605	Erro de temperatura da bateria durante o processo de carga	Separe o carregador da bateria. Deixe a bateria arrefecer. Se o problema persistir, entre em contacto com o seu agente autorizado eBike da Bosch.
606	Erro externo da bateria	Verifique a cablagem. Reinicie o sistema. Se o problema persistir, entre em contacto com o seu agente autorizado eBike da Bosch.
610	Erro de tensão da bateria	Reinicie o sistema. Se o problema persistir, entre em contacto com o seu agente autorizado eBike da Bosch.
620	Erro do carregador	Substitua o carregador. Entre em contacto com o seu agente autorizado eBike da Bosch.
640	Erro interno da bateria	Reinicie o sistema. Se o problema persistir, entre em contacto com o seu agente autorizado eBike da Bosch.
655	Erros múltiplos da bateria	Desligue o sistema eBike. Retire a bateria e coloque-a novamente. Reinicie o sistema. Se o problema persistir, entre em contacto com o seu agente autorizado eBike da Bosch.
656	Erro na versão de software	Entre em contacto com o seu agente autorizado eBike da Bosch, para que efetue uma atualização do software.
Nenhuma indicação	Erro interno do computador de bordo	Reinicie o sistema eBike, desligando e ligando.

Abastecimento de energia de aparelhos externos através da ligação USB

Com ajuda da conexão USB é possível operar e carregar a maioria dos aparelhos que podem ser alimentados com energia através de USB (p. ex. diversos telefones móveis).

O pré-requisito para o carregamento é que estejam montados na eBike o computador de bordo e uma bateria com carga suficiente.

Abra a tampa de proteção **9** da ligação USB no computador de bordo. Conecte a ligação USB do aparelho externo à tomada USB **8** do computador de bordo através de um cabo USB de carregamento micro A – micro B (disponível junto do seu agente autorizado eBike da Bosch).

Depois de desligado o consumidor, a ligação USB tem de ser novamente fechada cuidadosamente com a tampa de proteção **9**.

► **Uma conexão USB não é uma ligação de encaixe à prova de água. Nos trajetos com chuva, não pode ficar conectado qualquer aparelho externo e a ligação USB tem de estar completamente fechada com a tampa de proteção **9**.**

Atenção: Os consumidores ligados ao Nyon podem reduzir a autonomia da eBike.

Indicações para conduzir com o sistema eBike

Quando é que o acionamento eBike funciona?

O acionamento eBike apoia-o durante a marcha, desde que pedale. Se não pedalar, não haverá qualquer apoio. A potência do motor depende sempre da força exercida ao pedalar.

Se exercer pouca força, o apoio será menor do que se exercer muita força. Isto verifica-se independentemente do nível de apoio.

O acionamento eBike desliga-se automaticamente com velocidades superiores a 25/45 km/h. Se a velocidade descer abaixo dos 25/45 km/h, o acionamento torna a ficar disponível automaticamente.

A única exceção verifica-se na função auxiliar de empurre/auxiliar de arranque, em que a eBike pode ser empurrada com uma velocidade reduzida sem que seja necessário pedalar. Os pedais podem rodar quando o auxiliar de empurre é utilizado.

Pode sempre conduzir a eBike sem apoio, como uma bicicleta normal, bastando desligar o sistema eBike ou colocando o nível de apoio em **“OFF”**. O mesmo aplica-se com a bateria vazia.

Interação do sistema eBike com as mudanças

Mesmo com o acionamento eBike, deve utilizar as mudanças tal como numa bicicleta normal (observe a este respeito o manual de instruções da sua eBike).

Independente do tipo de mudanças, é aconselhável deixar de pedalar durante os breves instantes em que muda de mudança. Desta forma, a comutação é facilitada e o desgaste do sistema de acionamento é menor.

Selecionando a mudança correta, pode aumentar a velocidade e o alcance aplicando exatamente a mesma força.

Adquirir as primeiras experiências

É recomendável que adquira as primeiras experiências com a eBike fora de estradas muito movimentadas.

Experimente diferentes níveis de apoio. Inicie com o nível de apoio mais baixo. Assim que se sentir seguro, pode circular normalmente com a eBike na via pública como qualquer outra bicicleta.

Teste a autonomia da sua eBike sob diferentes condições, antes de planejar trajetos mais longos e exigentes.

Influências sobre a autonomia

A autonomia é influenciada por muitos fatores, como por exemplo:

- Nível de apoio,
- Velocidade,
- Comportamento de comutação,
- Tipo e pressão dos pneus,
- Idade e estado de conservação da bateria,
- Perfil (inclinações) e características do piso (pavimento),
- Vento contrário e temperatura ambiente,
- Peso da eBike, do condutor e da bagagem.

Assim, não é possível prever com exatidão a autonomia antes do início e durante a viagem. De um modo geral, aplica-se o seguinte:

- Com o **mesmo** nível de apoio do acionamento eBike: quanto menos força tiver de exercer para alcançar uma determinada velocidade (p. ex. utilizando a comutação de forma ideal), menos energia irá consumir o acionamento eBike e maior será a autonomia de uma carga da bateria.
- Quanto **maior** for o nível de apoio selecionado com as mesmas condições, menor será a autonomia.

Manuseamento cuidado da eBike

Respeite as temperaturas de funcionamento e de armazenamento dos componentes da eBike. Proteja o motor, o computador de bordo e a bateria de temperaturas extremas (p. ex. de uma radiação solar intensa sem ventilação em simultâneo). Os componentes (especialmente a bateria) podem ficar danificados devido a temperaturas extremas.

Mantenha o ecrã do Nyon limpo. Se estiver sujo, a deteção da luminosidade pode funcionar incorretamente. No modo de navegação, a mudança dia/noite pode ser errónea.

Se ocorrer uma mudança abrupta das condições ambientais, pode suceder que o vidro fique embaciado na parte de dentro. Passado pouco tempo ocorre uma compensação da temperatura e o embaciamento desaparece.

Manutenção e serviço

Manutenção e limpeza

Mantenha todos os componentes da eBike limpos, especialmente os contactos da bateria e o respetivo suporte. Limpe-os cuidadosamente com um pano macio e húmido.

Todos os componentes, incluindo o motor, não podem ser mergulhados em água nem limpos com água sob pressão.

Mande efetuar periodicamente uma inspeção técnica da sua eBike. Depois de ligado, o computador de bordo irá informá-lo a esse respeito durante 4 s, quando vencer a data de serviço. O fabricante de bicicletas ou o agente autorizado pode basear a data de serviço numa determinada quilometragem e/ou período de tempo.

Para assistência técnica e reparações na eBike contacte um agente autorizado.

► **Todas as reparações devem ser executadas exclusivamente por um agente autorizado.**

Serviço pós-venda e consultoria de aplicação

Se tiver questões sobre o sistema eBike e respetivos componentes, contacte um agente autorizado.

Pode consultar os dados de contacto de agentes autorizados na página de Internet www.bosch-ebike.com

Transporte

► **Se transportar a eBike fora do automóvel, p. ex. no respetivo porta-bagagens, remova o computador de bordo e o PowerPack para evitar danos.**

As baterias são abrangidas pelos requisitos da legislação sobre produtos perigosos. As baterias não danificadas podem ser transportadas pelo utilizador particular na via pública, sem demais exigências.

No transporte efetuado por utilizadores empresariais ou por terceiros (p. ex. transporte aéreo ou expedição), é necessário respeitar os requisitos especiais que se aplicam à embalagem e à identificação (p. ex. prescrições do ADR). Se necessário, pode ser pedida a colaboração de um especialista em produtos perigosos para a preparação do volume a ser transportado.

Só expeça baterias se a carcaça não estiver danificada. Cubra os contactos abertos com fita adesiva e embale a bateria de forma a que não se mova dentro da embalagem. Informe o serviço de entregas de que se trata de um produto perigoso. Respeite também outras disposições nacionais eventualmente existentes.

Contacte um agente autorizado se tiver questões sobre o transporte da bateria. Também pode encomendar uma embalagem de transporte adequada no agente.

Eliminação



O motor, o computador de bordo, incl. a unidade de comando, a bateria, o sensor de velocidade, os acessórios e a embalagem devem ser reciclados de forma ambientalmente correta.

Não deite a eBike e respetivos componentes para o lixo doméstico!

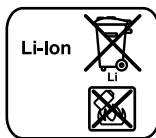
Apenas países da União Europeia:



Conforme as Directivas Europeias 2012/19/UE relativa aos resíduos de aparelhos eléctricos europeias 2006/66/CE é necessário recolher separadamente os acumuladores/as pilhas defeituosos ou gastos e conduzi-los a uma reciclagem ecológica.

A bateria integrada no computador de bordo só pode ser retirada para efeitos de eliminação. O computador de bordo pode ficar danificado se a tampa da carcaça for aberta.

Entregue as baterias e o computador de bordo inutilizáveis a um agente autorizado.



Lítio:

Observe as indicações na secção "Transporte", página Português – 14.

Sub reserva de alterações.

Acumulador de lítio PowerPack

Indicações de segurança



Leia todas as indicações e instruções de segurança. Se as indicações e instruções de segurança não forem cumpridas, poderá ocorrer choque elétrico, incêndio e/ou ferimentos graves.

Guarde todas as indicações e instruções de segurança para utilização futura.

O termo “acumulador” utilizado neste manual de instruções, tanto se aplica a acumuladores standard (acumuladores com suporte no quadro da bicicleta) como a acumuladores do porta-bagagens (acumuladores com suporte no porta-bagagens), a não ser que seja expressamente feita referência ao formato.

- ▶ **Retire a bateria eBike antes de iniciar trabalhos na eBike (p. ex., inspeção, reparação, montagem, manutenção, trabalhos na corrente, etc.), de a transportar com o automóvel ou avião, ou de a guardar.** Existe perigo de ferimentos no caso de uma ativação inadvertida do sistema eBike.
- ▶ **Não abra o acumulador.** Há perigo de haver um curto-circuito. Se o acumulador for aberto, perde-se o direito à garantia.
- ▶ **Proteja o acumulador do calor (por ex. também da radiação solar permanente), do fogo e da imersão em água. Não armazene nem utilize o acumulador próximo de objetos quentes ou inflamáveis.** Há perigo de explosão.
- ▶ **Mantenha o acumulador não utilizado afastado de cliques, moedas, chaves, pregos, parafusos ou outros pequenos objetos de metal, que possam estabelecer uma ligação entre os contactos.** Um curto-circuito entre os contactos do acumulador pode provocar queimaduras ou incêndios. Para os danos provocados por curto-circuito neste contexto não há qualquer direito à garantia da Bosch.
- ▶ **A utilização incorreta pode causar a libertação de líquido do acumulador. Evite o contacto com este líquido. Em caso de contacto acidental, lave com água. Em caso de contacto com os olhos, consulte ainda um médico.** A libertação de líquido do acumulador pode provocar irritação cutânea ou queimaduras.
- ▶ **Os acumuladores não devem sofrer impactos mecânicos.** Há o perigo de o acumulador ser danificado.



- ▶ **Em caso de danos ou uso incorreto do acumulador, podem libertar-se vapores. Areje o espaço e procure assistência médica no caso de apresentar queixas.** Os vapores podem irritar as vias respiratórias.
- ▶ **Carregue o acumulador apenas com carregadores originais Bosch.** Se forem utilizados outros carregadores que não os originais Bosch, não se pode excluir o perigo de incêndio.
- ▶ **Utilize o acumulador apenas em combinação com eBikes que tenham o sistema de acionamento original Bosch.** Só desta forma o acumulador será protegido de uma sobrecarga perigosa.
- ▶ **Utilize apenas baterias originais Bosch, homologadas pelo fabricante para a sua eBike.** A utilização de outras baterias pode originar ferimentos e perigo de incêndio. A Bosch não assume qualquer responsabilidade nem garantia no caso de serem utilizadas outras baterias.
- ▶ **Leia e respeite as indicações e instruções de segurança existentes no manual de instruções do carregador e motor/computador de bordo, bem como no manual de instruções da sua eBike.**
- ▶ **Mantenha o acumulador fora do alcance de crianças.**

Descrição do produto e da potência

Componentes ilustrados (veja página 4 – 5)

A numeração dos componentes exibidos diz respeito às representações existentes nas páginas dos gráficos. Todas as representações de peças da bicicleta, exceto os acumuladores e os seus suportes, são esquemáticas e podem ser diferentes na sua eBike.

- A1** Suporte do acumulador do porta-bagagens
- A2** Acumulador do porta-bagagens
- A3** Indicação de funcionamento e do estado de carga
- A4** Tecla de ligar-desligar
- A5** Chave do cadeado do acumulador
- A6** Cadeado do acumulador
- A7** Suporte superior do acumulador standard
- A8** Acumulador standard
- A9** Suporte inferior do acumulador standard
- C1** Carregador
- C6** Tomada para ficha do carregador
- C7** Cobertura da tomada de carregamento

Dados técnicos

Acumulador de lítio		PowerPack 300	PowerPack 400	PowerPack 500
Nº do produto				
– Acumulador standard		0 275 007 509 0 275 007 511	0 275 007 510 0 275 007 512	0 275 007 529 0 275 007 530
– Acumulador do porta-bagagens		0 275 007 513	0 275 007 514 0 275 007 522	0 275 007 531 0 275 007 532
Tensão nominal	V=	36	36	36
Capacidade nominal	Ah	8,2	11	13,4
Energia	Wh	300	400	500
Temperatura de funcionamento	°C	-10 ... +40	-10 ... +40	-10 ... +40
Temperatura de armazenamento	°C	-10 ... +60	-10 ... +60	-10 ... +60
Faixa de temperatura de carga admissível	°C	0 ... +40	0 ... +40	0 ... +40
Peso, aprox.	kg	2,0/2,4	2,5/2,6	2,6/2,7
Tipo de proteção		IP 54 (protegido contra pó e salpicos de água)	IP 54 (protegido contra pó e salpicos de água)	IP 54 (protegido contra pó e salpicos de água)

Montagem

- ▶ **Coloque o acumulador apenas sobre superfícies limpas.** Evite, em particular, sujar a tomada de carregamento e os contactos, por ex. com areia ou terra.

Verificar o acumulador antes da primeira utilização

Verifique o acumulador antes de o carregar pela primeira vez ou de o utilizar com a sua eBike.

Para isso, prima a tecla de ligar/desligar **A4** para ligar o acumulador. Se não acender nenhum dos LEDs do indicador do nível de carga **A3**, possivelmente o acumulador está danificado.

Se acender pelo menos um, mas não todos os LEDs do indicador do nível de carga **A3**, carregue o acumulador totalmente antes da primeira utilização.

- ▶ **Não carregue nem utilize um acumulador danificado.** Contacte um agente autorizado.

Carregar o acumulador

- ▶ **Utilize apenas o carregador incluído no material fornecido com a sua eBike ou outro original Bosch do mesmo tipo.** Apenas este carregador é indicado para o acumulador de lítio utilizado na sua eBike.

Nota: O acumulador é fornecido parcialmente carregado. Para garantir a máxima potência do acumulador, antes da primeira utilização, carregue-o totalmente com o carregador.

Para o carregamento do acumulador, leia e respeite o manual de instruções do carregador.

O acumulador pode ser carregado em qualquer momento, individualmente ou na bicicleta, sem encurtar a durabilidade. Uma interrupção do processo de carga não danifica o acumulador.

O acumulador está equipado com um sistema de monitorização da temperatura, que permite o carregamento apenas numa faixa de temperatura entre 0 °C e 40 °C.



Se o acumulador estiver fora da faixa de temperatura de carga, piscam os três LEDs do indicador do nível de carga **A3**. Desligue o acumulador do carregador e deixe-o arrefecer.

Volte a ligar o acumulador ao carregador apenas quando tiver sido alcançada a temperatura de carga admissível.

Indicador do nível de carga

Os cinco LEDs verdes do indicador do nível de carga **A3** indicam o nível de carga do acumulador, quando o acumulador está ligado.

Neste caso, cada LED indica aproximadamente 20 % da capacidade. Se o acumulador estiver totalmente carregado, acendem-se os cinco LEDs.

O nível de carga do acumulador ligado é ainda exibido no mostrador do computador de bordo. Leia e respeite o manual de instruções do motor e computador de bordo.

Se a capacidade do acumulador estiver abaixo dos 5 %, apagam-se todos os LEDs do indicador do nível de carga **A3** no acumulador, mas continua a haver uma função de indicação do computador de bordo.

Introduzir e retirar a bateria (veja figuras C – D)

► **Desligue sempre o acumulador, quando o colocar ou retirar do suporte.**

Para poder inserir o acumulador, a chave **A5** tem de estar no cadeado **A6** e o cadeado tem de estar aberto.

Para **Inserir o acumulador standard A8**, coloque-o com os contactos sobre o suporte inferior **A9** da eBike (o acumulador pode estar inclinado até 7° em relação ao quadro). Incline-o, empurrando até ao fim no suporte superior **A7**.

Para **Inserir o acumulador do porta-bagagens A2**, empurre-o, com os contactos para a frente, até que se encaixe no suporte **A1** no porta-bagagens.

Verifique se o acumulador está bem preso. Tranque o acumulador sempre no cadeado **A6**, caso contrário, o cadeado pode abrir-se e o acumulador cair do suporte.

Retire sempre a chave **A5** do cadeado, após tê-lo trancado **A6**. Desta forma, evita que a chave caia ou que o acumulador seja indevidamente retirado por terceiros, quando a eBike estiver estacionada.

Para **Retirar o acumulador standard A8**, desligue-o e destranque o cadeado com a chave **A5**. Incline o acumulador a partir do suporte superior **A7** e remova-o do suporte inferior **A9**.

Para **Retirar o acumulador do porta-bagagens A2**, desligue-o e destranque o cadeado com a chave **A5**. Remova o acumulador do suporte **A1**.

Funcionamento

Colocação em funcionamento

► **Utilize apenas baterias originais Bosch, homologadas pelo fabricante para a sua eBike.** A utilização de outras baterias pode originar ferimentos e perigo de incêndio. A Bosch não assume qualquer responsabilidade nem garantia no caso de serem utilizadas outras baterias.

Ligar e desligar

Ligar o acumulador é uma das possibilidades de ligar o sistema eBike. Leia e respeite o manual de instruções do motor e computador de bordo.

Antes de ligar o acumulador ou o sistema eBike, verifique se o cadeado **A6** está trancado.

Para **Ligar** o acumulador, prima a tecla de ligar/desligar **A4**. Os LEDs de indicação **A3** acendem-se e exibem simultaneamente o nível de carga.

Nota: Se a capacidade do acumulador estiver abaixo dos 5 %, não se acende qualquer LED do indicador do nível de carga **A3** no acumulador. Só é possível ver no computador de bordo se o sistema eBike está ligado.

Para **Desligar** o acumulador, prima a tecla de ligar/desligar **A4** novamente. Os LEDs da indicação **A3** apagam-se. Assim, também se apaga o sistema eBike.

Se durante aprox. 10 min o acionamento eBike não gerar potência (p. ex., porque a eBike está parada) ou se não for premeida qualquer tecla no computador de bordo ou unidade de comando da eBikes, o sistema eBike, e assim também o acumulador, desligam-se automaticamente para poupar energia. Através do “sistema ECP (Electronic Cell Protection)”, o acumulador está protegido contra descarga completa, sobrecarga, sobreaquecimento e curto-circuito. Em caso de risco, o acumulador desliga-se automaticamente através de um circuito de proteção.



Se for detetado um defeito no acumulador, piscam os dois LEDs do indicador do nível de carga **A3**. Neste caso, contacte um agente autorizado.

Indicações para o manuseamento correto do acumulador

A duração do acumulador pode ser prolongada, se este for bem cuidado e, acima de tudo, se for guardado à temperatura correta.

Com o envelhecimento do acumulador, a sua capacidade vai-se reduzindo, ainda que seja bem cuidado.

Um tempo de funcionamento consideravelmente mais curto após o carregamento indica que o acumulador chegou ao fim do seu tempo de vida útil. Pode substituir o acumulador.

Voltar a carregar o acumulador antes e após o armazenamento

Carregue o acumulador após um longo período de tempo de não utilização para cerca de 60 % (3 a 4 LEDs do indicador do nível de carga **A3** acendem-se).

Após 6 meses verifique o nível de carga. Se apenas acende um LED do indicador do nível de carga **A3**, carregue o acumulador novamente para cerca de 60 %.

Nota: Se o acumulador for guardado descarregado durante um longo período de tempo pode sofrer danos, apesar da autodescarga mínima, e a capacidade de armazenamento é fortemente reduzida.

Não é recomendável deixar o acumulador ligado permanentemente ao carregador.

Condições de armazenamento

Armazene o acumulador num local o mais possível seco e bem arejado possível. Proteja-o da humidade e da água. Em caso de condições climáticas desfavoráveis é por ex. aconselhável retirar o acumulador da eBike e guardá-lo até à próxima utilização num espaço fechado.

O acumulador pode ser armazenado a temperaturas dos $-10\text{ }^{\circ}\text{C}$ aos $+60\text{ }^{\circ}\text{C}$. Contudo, para uma maior durabilidade, é preferível um armazenamento a uma temperatura ambiente de $20\text{ }^{\circ}\text{C}$.

Tenha em atenção que a temperatura de armazenamento máxima não deverá ser ultrapassada. Não deixe o acumulador por ex. dentro do automóvel no verão e não o armazene sob a radiação solar direta.

Aconselha-se que o acumulador não seja deixado na bicicleta aquando do armazenamento.

Manutenção e serviço

Manutenção e limpeza

Mantenha o acumulador limpo. Limpe-o cuidadosamente com um pano macio e húmido.

► **O acumulador não deve ser mergulhado em água, nem ser limpo com jato de água.**

Se o acumulador já não está operacional, por favor contacte um agente autorizado.

Serviço pós-venda e consultoria de aplicação

Se tiver questões sobre acumuladores, contacte um agente autorizado.

► **Anote o fabricante e o número da chave A5.** Em caso de perda da chave, contacte um agente autorizado. Nesse caso, indique o fabricante e o número da chave.

Pode consultar os dados de contacto de agentes autorizados na página de Internet **www.bosch-ebike.com**

Transporte

As baterias são abrangidas pelos requisitos da legislação sobre produtos perigosos. As baterias não danificadas podem ser transportadas pelo utilizador particular na via pública, sem demais exigências.

No transporte efetuado por utilizadores empresariais ou por terceiros (p. ex. transporte aéreo ou expedição), é necessário respeitar os requisitos especiais que se aplicam à embalagem e à identificação (p. ex. prescrições do ADR). Se necessário, pode ser pedida a colaboração de um especialista em produtos perigosos para a preparação do volume a ser transportado.

Só expeça baterias se a carcaça não estiver danificada. Cubra os contactos abertos com fita adesiva e embale a bateria de forma a que não se mova dentro da embalagem. Informe o serviço de entregas de que se trata de um produto perigoso. Respeite também outras disposições nacionais eventualmente existentes.

Contacte um agente autorizado se tiver questões sobre o transporte da bateria. Também pode encomendar uma embalagem de transporte adequada no agente.

Eliminação



Os acumuladores, acessórios e embalagens devem ser reciclados de forma ambientalmente correta.

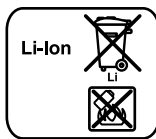
Não deite os acumuladores para o lixo doméstico!

Apenas países da União Europeia:



Conforme as Directivas Europeias 2012/19/UE relativa aos resíduos de aparelhos elétricos europeias 2006/66/CE é necessário recolher separadamente os acumuladores/as pilhas defeituosos ou gastos e conduzi-los a uma reciclagem ecológica.

Entregue os acumuladores inutilizáveis a um agente autorizado.



Lítio:

Observe as indicações na secção “Transporte”, página Português – 18.

Sob reserva de alterações.

Carregador Charger

Indicações de segurança



Leia todas as indicações e instruções de segurança. Se as indicações e instruções de segurança não forem cumpridas, poderá ocorrer choque eléctrico, incêndio e/ou ferimentos graves.

Guarde todas as indicações e instruções de segurança para utilização futura.

O termo “acumulador” utilizado neste manual de instruções, tanto se aplica a acumuladores standard (acumuladores com suporte no quadro da bicicleta) como a acumuladores do porta-bagagens (acumuladores com suporte no porta-bagagens).



Mantenha o carregador afastado da chuva ou da humidade. Se penetrar água no carregador, há risco de ocorrer um choque eléctrico.

- ▶ **Carregue apenas acumuladores de lítio Bosch homologados para eBikes. A tensão do acumulador deve coincidir com a tensão de carga do acumulador do carregador.** Caso contrário, existe perigo de incêndio e de explosão.
- ▶ **Manter o carregador limpo.** Há risco de choque eléctrico devido a sujidade.
- ▶ **Antes de cada utilização é necessário verificar o carregador, o cabo e a ficha. Não utilizar o carregador se forem verificados danos. Não abrir pessoalmente o carregador e só permita que seja reparado por pessoal qualificado e que só sejam utilizadas peças sobressalentes originais.** Carregadores, cabos e fichas danificados aumentam o risco de um choque eléctrico.
- ▶ **Não operar o carregador sobre uma base facilmente inflamável (p. ex. papel, tecidos etc.) ou em ambiente combustível.** Há perigo de incêndio devido ao aquecimento do carregador durante o carregamento.
- ▶ **Proceda com cuidado se tocar no carregador durante o processo de carga. Use luvas de proteção.** O carregador pode sobreaquecer, especialmente se a temperatura ambiente for elevada.
- ▶ **Em caso de danos ou uso incorreto do acumulador, podem libertar-se vapores. Areje o espaço e procure assistência médica no caso de apresentar queixas.** Os vapores podem irritar as vias respiratórias.

- ▶ **Vigie as crianças durante a utilização, a limpeza e a manutenção.** Desta forma garante que nenhuma criança brinca com o carregador.
- ▶ **Crianças e pessoas que, devido às suas capacidades físicas, sensoriais ou mentais, ou inexperiência ou desconhecimento, não estejam em condições de operar o carregador com segurança, não devem usar este carregador sem supervisão ou orientação de uma pessoa responsável.** Caso contrário há perigo de um erro de operação e de lesões.
- ▶ **Leia e respeite as indicações e instruções de segurança existentes no manual de instruções do acumulador e motor/computador de bordo, bem como no manual de instruções da sua eBike.**
- ▶ Do lado de baixo do carregador encontra-se um autocollante com uma indicação em inglês (assinalado na representação na página dos gráficos com o número **C4**) e com o seguinte conteúdo:
Usar APENAS com acumuladores de lítio da BOSCH!

Descrição do produto e da potência

Componentes ilustrados (veja página 6 – 8)

A numeração dos componentes ilustrados refere-se à apresentação do carregador na página de esquemas.

- C1** Carregador
- C2** Tomada do aparelho
- C3** Ficha do aparelho
- C4** Instruções de segurança do carregador
- C5** Ficha do carregador
- C6** Tomada para ficha do carregador
- C7** Cobertura da tomada de carregamento
- A2** Acumulador do porta-bagagens
- A3** Indicação de funcionamento e do nível de carga
- A4** Tecla de ligar/desligar do acumulador
- A8** Acumulador standard

Dados técnicos

Carregador	Charger	
Nº do produto		0 275 007 907
Tensão nominal	V~	207 – 264
Frequência	Hz	47 – 63
Tensão e carga do acumulador	V $\overline{=}$	36
Corrente de carga	A	4
Tempo de carga		
– PowerPack 300 aprox.	h	2,5
– PowerPack 400 aprox.	h	3,5
– PowerPack 500 aprox.	h	4,5
Número de elementos do acumulador		30 – 40
Temperatura de funcionamento	°C	– 5... + 40
Temperatura de armazenamento	°C	– 10... + 50
Peso conforme EPTA-Procedure 01/2003	kg	0,8
Tipo de proteção		IP 40
As indicações valem para tensões nominais [U] de 230 V. Estas indicações podem variar dependendo de tensões inferiores e dos modelos específicos dos países.		

Funcionamento

Colocação em funcionamento

Ligar o carregador à rede elétrica (veja figura E)

► **Observar a tensão de rede!** A tensão da fonte de corrente deve coincidir com a chapa de identificação do carregador. Carregadores marcados para 230 V também podem ser operados com 220 V.

Insira a ficha do aparelho **C3** do cabo de corrente elétrica na tomada do aparelho **C2** no carregador.

Ligue o cabo de corrente elétrica (específico para cada país) à rede elétrica.

Carregamento do acumulador retirado (veja figura F)

Desligue o acumulador e retire-o do suporte na eBike. Leia e respeite o manual de instruções do acumulador.

► **Coloque o acumulador apenas sobre superfícies limpas.** Evite, em particular, sujar a tomada de carregamento e os contactos, por ex. com areia ou terra.

Insira a ficha de carregamento **C5** do carregador na tomada **C6** no acumulador.

Carregamento do acumulador na bicicleta (veja figura G)

Desligue o acumulador. Limpe a cobertura da tomada de carregamento **C7**. Evite, em particular, sujar a tomada de carregamento e os contactos, por ex. com areia ou terra. Levante a cobertura da tomada de carregamento **C7** e insira a ficha de carregamento **C5** na tomada **C6**.

► **Carregue o acumulador sempre cumprindo todas as instruções de segurança.** Caso isto não seja possível, retire o acumulador do suporte e carregue-o num local mais adequado. Leia e respeite o manual de instruções do acumulador.

Processo de carga

O processo de carga é iniciado assim que o carregador é ligado ao acumulador ou a tomada de carregamento da bicicleta é ligada à rede elétrica.

Nota: O processo de carga só é possível quando a temperatura do acumulador da eBike se encontrar na faixa de temperatura de carga admissível.

Nota: Durante o processo de carga, o motor é desativado.

O carregamento do acumulador é possível com ou sem computador de bordo. Sem o computador de bordo, o processo de carga pode ser observado no indicador do nível de carga do acumulador.

Se o computador de bordo estiver ligado, surge a respetiva mensagem no mostrador.

O computador de bordo pode ser retirado durante o processo de carga ou ainda ser colocado apenas após o início do processo de carga.

O nível de carga é exibido com o indicador do nível de carga **A3** no acumulador e com a barra no computador de bordo.

Ao carregar o acumulador da eBike na bicicleta, também é possível carregar o acumulador do computador de bordo.

Durante o processo de carga, acendem-se os LEDs do indicador do nível de carga **A3** no acumulador. Cada LED que permanece aceso indica uma carga de aproximadamente 20 % da capacidade. O LED intermitente indica estar a carregar os próximos 20 %.

Quando o acumulador da eBike estiver totalmente carregado, os LEDs apagam imediatamente e o computador de bordo é desligado. O processo de carga é terminado. Premindo a tecla de ligar/desligar **A4** no acumulador da eBike, o nível de carga pode ser exibido durante 3 segundos.




Desligue o carregador da rede elétrica e o acumulador do carregador.

Ao desligar o acumulador do carregador, o acumulador é automaticamente desligado.

Nota: Se tiver efetuado o carregamento na bicicleta, após o processo de carga feche cuidadosamente a tomada de carregamento **C6** com a cobertura **C7**, para que não possam penetrar sujidade nem água.

Se, após o carregamento, o carregador não for desligado do acumulador, volta a ligar-se ao fim de algumas horas, verifica o nível de carga do acumulador e recomeça, se necessário, o processo de carga.

Avaria – Causas e acções correctivas

Causa	Solução
 <p>Acumulador danificado</p>	<p>Dois LEDs piscam no acumulador.</p> <p>Contacte um agente autorizado.</p>
 <p>O acumulador está quente ou frio demais</p>	<p>Três LEDs piscam no acumulador.</p> <p>Desligue o acumulador do carregador, até a faixa de temperatura de carga ter sido alcançada.</p> <p>Volte a ligar o acumulador ao carregador apenas quando tiver sido alcançada a temperatura de carga admissível.</p>
 <p>O carregador não carrega.</p>	<p>Nenhum LED a piscar (dependendo do nível de carga do acumulador da eBike um ou mais LEDs estão acesos permanentemente).</p> <p>Contacte um agente autorizado.</p>
<p>Carregamento não é possível (não há indicação no acumulador)</p>	
Ficha não está corretamente inserida	Verifique todas as fichas e tomadas.
Contactos do acumulador estão sujos	Limpe cuidadosamente os contactos do acumulador.
Tomada, cabo ou carregador danificados	Verifique a tensão de rede, solicite a verificação do carregador a um agente
Acumulador com defeito	Contacte um agente autorizado.

Manutenção e serviço

Manutenção e limpeza

Se o carregador não funcionar, por favor contacte um agente autorizado.

Serviço pós-venda e consultoria de aplicação

Se tiver questões sobre o carregador, contacte um agente autorizado.

Pode consultar os dados de contacto de agentes autorizados na página de Internet www.bosch-ebike.com

Eliminação

Carregadores, acessórios e embalagens devem ser dispostos para reciclagem da matéria prima de forma ecológica.

Não deitar carregadores no lixo doméstico!

Apenas países da União Europeia:



De acordo com a directiva europeia 2012/19/UE para aparelhos eléctricos e electrónicos velhos, e com as respectivas realizações nas leis nacionais, os carregadores que não servem mais para a utilização, devem ser enviados separadamente a uma reciclagem ecológica.

Sob reserva de alterações.

Unità di azionamento Drive Unit/ Computer di bordo Nyon

Norme di sicurezza

Indicazioni generali di sicurezza



Leggere tutte le avvertenze di sicurezza e le istruzioni. Eventuali omissioni nell'adempimento delle istruzioni e indicazioni sulla sicurezza potranno causare scosse elettriche, incendi e/o lesioni gravi.

Conservare tutte le avvertenze di sicurezza e le istruzioni per ogni esigenza futura.

Il termine «batteria» utilizzato nelle presenti istruzioni d'uso si riferisce, indipendentemente dalla forma costruttiva, in ugual misura alle batterie di tipo standard (batterie con supporto nel telaio della bicicletta) e a quelle a portapacchi (batterie con supporto nel portapacchi).

- ▶ **Non lasciatevi distrarre dal display del computer di bordo.** Se non vi concentrate esclusivamente sul traffico, rischiate di essere coinvolti in un incidente. Se desiderate effettuare impostazioni sul computer di bordo relative alla modifica del livello di assistenza, fermatevi ed inserite i dati specifici.
- ▶ **Prima di iniziare un programma di allenamento, consultare un medico per conoscere quali sforzi potete sopportare.** Solo così eviterete un possibile sforzo eccessivo per Voi.
- ▶ **In caso di impiego di un sensore della frequenza cardiaca, la frequenza visualizzata può essere falsata da disturbi elettromagnetici.** Le frequenze cardiache visualizzate fungono solo da riferimento. Per eventuali conseguenze dovute a frequenze cardiache non visualizzate correttamente, decliniamo ogni responsabilità.

Avvertenze di sicurezza per le eBike

- ▶ **Non aprire in alcun caso l'unità motrice. L'unità motrice andrà riparata esclusivamente da personale specializzato e qualificato, utilizzando ricambi originali.** In tale modo verrà garantita la sicurezza dell'unità motrice. L'apertura non autorizzata dell'unità motrice farà decadere il diritto di garanzia.
- ▶ **Non aprire il sistema Nyon.** Aprendolo, si rischia di danneggiarlo irrimediabilmente e di far decadere i diritti di garanzia.

- ▶ **Tutti i componenti montati sull'unità di azionamento e tutti gli altri componenti dell'azionamento dell'eBike (p. es. ingranaggio catena, supporto dell'ingranaggio catena, pedali) possono essere sostituiti esclusivamente da componenti uguali strutturalmente oppure omologati dal produttore della bicicletta specificatamente per la Vostra eBike.** In questo modo l'unità di azionamento viene protetta da sovraccarico e danneggiamento.
- ▶ **Rimuovere la batteria dall'eBike prima di iniziare interventi sulla stessa (ad es. ispezione, riparazione, montaggio, manutenzione, interventi sulla catena, ecc.) o qualora occorra trasportarla, in auto o in aereo, o conservarla.** In caso di attivazione accidentale del sistema eBike sussiste pericolo di lesioni.
- ▶ **Il sistema eBike può essere inserito se si spinge indietro l'eBike.**
- ▶ **La funzione aiuto alla spinta/avviamento assistito andrà utilizzata esclusivamente in fase di spinta o di avviamento dell'eBike.** Quando viene utilizzato l'aiuto alla spinta/avviamento, qualora le ruote dell'eBike non siano a contatto con il suolo, sussiste pericolo di lesioni.
- ▶ **Utilizzare esclusivamente batterie ricaricabili originali Bosch che sono state omologate dal produttore per l'eBike.** L'impiego di batterie ricaricabili diverse da quelle consigliate potrà comportare il pericolo di lesioni e d'incendio. In caso di impiego di batterie ricaricabili diverse, Bosch non si assumerà alcuna responsabilità civile e garanzia.
- ▶ **Non apportare alcuna modifica al sistema eBike, né applicarvi alcun altro prodotto atto ad incrementare la potenza del sistema stesso.** Di norma, tali interventi riducono la durata del sistema e possono comportare danni alla unità di azionamento e alla bicicletta. Vi è altresì il rischio di perdere i diritti di garanzia sulla bicicletta acquistata. Inoltre, un impiego non conforme del sistema mette a repentaglio la sicurezza del ciclista e degli altri utenti della strada: pertanto, in caso di incidenti riconducibili a modifiche arbitrarie, vi è il rischio di dover corrispondere risarcimenti elevati e di eventuale perseguibilità penale.
- ▶ **Osservare tutte le norme nazionali relative all'immatricolazione ed impiego di eBike.**
- ▶ **Leggere ed osservare le indicazioni di sicurezza e le istruzioni operative indicate nelle istruzioni per l'uso della batteria ricaricabile e nelle istruzioni per l'uso dell'eBike.**

Avvertenze di sicurezza relative alla navigazione

- ▶ **Non pianificate percorsi durante la marcia. Fermatevi ed immettete una nuova destinazione esclusivamente a veicolo fermo.** Se non vi concentrate esclusivamente sul traffico, rischiate di essere coinvolti in un incidente.
- ▶ **Interrompete il percorso, qualora la navigazione vi suggerisca un tragitto che possa superare le vostre capacità o che presenti rischi.** In tale caso, richiedete al navigatore un percorso alternativo.
- ▶ **Non trascurate di rispettare alcun segnale stradale, anche quando la navigazione vi indichi un determinato percorso.** Il sistema di navigazione non può prevedere eventuali cantieri o deviazioni di percorso temporanee.
- ▶ **Non utilizzate la navigazione in situazioni critiche per la sicurezza, oppure non chiare (blocchi stradali, deviazioni, ecc.).** Portate sempre con voi mappe supplementari e strumenti di comunicazione.

Descrizione del prodotto e caratteristiche

Uso conforme alle norme

L'unità motrice è destinata esclusivamente ad azionare l'eBike e non andrà utilizzato per altri scopi.

Componenti illustrati (vedi pagina 2 – 3)

La numerazione dei componenti illustrati nelle figure è riferita alle rappresentazioni sulle pagine grafiche all'inizio delle istruzioni.

Tutte le rappresentazioni di parti della bicicletta, eccetto propulsore, computer di bordo e relativa unità di comando, sensore di velocità e relativi supporti, sono schematiche e potrebbero differire da modello a modello.

- 1 Joystick
- 2 Tasto «Home»
- 3 Computer di bordo
- 4 Supporto computer di bordo
- 5 Tasto ON/OFF computer di bordo
- 6 Tasto illuminazione bicicletta
- 7 Sensore di luminosità
- 8 Presa USB
- 9 Copertura di protezione della presa USB
- 10 Unità di azionamento
- 11 Unità di comando
- 12 Joystick sull'unità di comando
- 13 Tasto «Home» sull'unità di comando
- 14 Tasto diminuzione supporto
- 15 Tasto aumento supporto
- 16 Tasta aiuto all'avviamento/alla spinta «WALK»
- 17 Elemento di bloccaggio computer di bordo
- 18 Vite di bloccaggio computer di bordo
- 19 Sensore di velocità
- 20 Magnete per raggi del sensore di velocità
Cavo di ricarica USB (Micro A – Micro B)*

* senza illustrazione, fornibile come accessorio opzionale

Dati tecnici

Unità di azionamento		Drive Unit Cruise	Drive Unit Speed	Drive Unit CX
Codice prodotto		0 275 007 033	0 275 007 031	0 275 007 027
Potenza continua nominale	W	250	250	250
Coppia max. propulsore	Nm	60	60	75
Tensione nominale	V _{DC}	36	36	36
Temperatura di esercizio	°C	-5 ... +40	-5 ... +40	-5 ... +40
Temperatura di magazzino	°C	-10 ... +50	-10 ... +50	-10 ... +50
Tipo di protezione		IP 54 (protezione contro la polvere e contro gli spruzzi dell'acqua)	IP 54 (protezione contro la polvere e contro gli spruzzi dell'acqua)	IP 54 (protezione contro la polvere e contro gli spruzzi dell'acqua)
Peso ca.	kg	4	4	4

Computer di bordo		Nyon
Codice prodotto		1 270 020 907/915
Memoria interna		
1 270 020 907	GB	1
1 270 020 915	GB	8
Corrente di ricarica collegamento USB max.	mA	500
Tensione di ricarica collegamento USB	V	5
Cavo di ricarica USB ¹⁾		1 270 016 360
Temperatura di esercizio	°C	-5 ... +40
Temperatura di magazzino	°C	-10 ... +50
Temperatura di carica	°C	0 ... +40
Batteria al litio interna	V mAh	3,7 710
Grado di protezione ²⁾		IP x7 (impermeabile)
Standard WiFi supportati		802.11b/g/n (2,4 GHz)
Peso ca.	kg	0,2

1) Non compreso nella dotazione standard
2) A sportello USB chiuso

Illuminazione della bicicletta*

Tensione nominale	V _~	6
Potenza max		
– Luce anteriore	W	8,4
– Luce posteriore	W	0,6

* in funzione delle norme di legge, non è possibile in tutti i modelli specifici dei paesi di impiego tramite la batteria ricaricabile eBike

Montaggio

Inserimento e rimozione della batteria dell'eBike

Per inserire la batteria dell'eBike nella stessa e per rimuoverla, leggere e prestare attenzione alle istruzioni d'uso della batteria.

Inserimento e rimozione del computer di bordo (vedi figura A)

Per **inserire** il computer di bordo **3** spingerlo nel supporto **4** agendo dal lato anteriore.

Per **rimuovere** il computer di bordo **3** premere l'elemento di bloccaggio **17** e spingerlo in avanti estraendolo dal supporto **4**.

► **Una volta parcheggiata l'eBike, rimuovere il computer di bordo.**

Il computer di bordo può essere fissato nel supporto, al fine di impedirne la rimozione. A tale scopo, smontare il supporto **4** dal manubrio. Posizionare il computer di bordo nel supporto. Avvitare la vite di bloccaggio **18** (filettatura M3, lunghezza 8 mm) dal basso nell'apposita filettatura del supporto. Rimontare il supporto sul manubrio.

Controllo del sensore di velocità (vedi figura B)

Il sensore di velocità **19** ed il relativo magnete per raggi **20** devono essere montati in modo tale che durante un giro della ruota il magnete per raggi si muova davanti al sensore di velocità ad una distanza minima di 5 mm e massima di 17 mm.

Nota bene: Se la distanza tra il sensore di velocità **19** ed il magnete **20** è insufficiente o eccessiva, o se il sensore di velocità **19** non è collegato correttamente, il tachimetro **r3** si guasta ed il motore dell'eBike funziona nel programma d'emergenza. Allentare in tal caso la vite del magnete **20** e fissare il magnete sul raggio, in modo che si trovi ad una distanza corretta rispetto al contrassegno del sensore di velocità. Se anche successivamente sul tachimetro **r3** non appare alcuna velocità, rivolgersi ad un concessionario di biciclette autorizzato.

Uso

Messa in funzione

Presupposti

Il sistema eBike può essere attivato solo se sono soddisfatti i seguenti presupposti:

- è inserita una batteria eBike sufficientemente carica (vedere Istruzioni d'uso della batteria).
- Il computer di bordo è inserito correttamente nel supporto (vedere «Inserimento e rimozione del computer di bordo», pagina Italiano – 3).

Attivazione/disattivazione del sistema eBike

Per l'**attivazione** del sistema eBike vi sono le seguenti possibilità:

- Inserire il computer di bordo nel supporto **4**.
- Con computer di bordo inserito e batteria eBike montata, premere una volta brevemente il tasto ON/OFF **5** del computer di bordo.
- Con computer di bordo inserito, premere il tasto ON/OFF della batteria eBike (vedere istruzioni d'uso della batteria).

Il propulsore si attiverà non appena i pedali verranno azionati (ad eccezione della funzione di pedalata assistita/di avviamento assistito: vedere «Attivazione/disattivazione dell'aiuto alla spinta/ dell'avviamento assistito», pagina Italiano – 10). La potenza del propulsore varia in base al livello di assistenza impostato nel computer di bordo.

Variante Cruise: Non appena nell'esercizio normale cessate di pedalare, o avete raggiunto una velocità di 25 km/h, il supporto viene disinserito dal motore eBike. Il motore si riattiva automaticamente non appena iniziate a pedalare e la velocità scende sotto i 25 km/h.

Variante Speed: Non appena nell'esercizio normale cessate di pedalare, o avete raggiunto una velocità di 45 km/h, il supporto viene disinserito dal motore eBike. Il motore si riattiva automaticamente non appena iniziate a pedalare e la velocità scende sotto i 45 km/h.

Per la **disattivazione** del sistema eBike vi sono le seguenti possibilità:

- Premere il tasto ON/OFF **5** del computer di bordo per almeno 1 secondo.
- Disinserire la batteria eBike premendo il tasto ON/OFF (vedere istruzioni d'uso della batteria).
- Rimuovere il computer di bordo dal supporto.

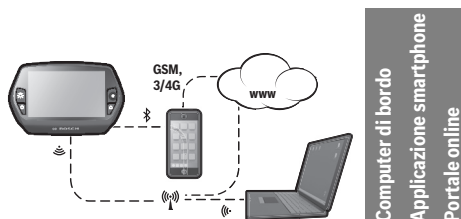
Qualora la trasmissione non eroghi potenza per circa 10 min. (ad es. se l'eBike resta in sosta) o non venga premuto alcun tasto sul Nyon, il sistema eBike si disattiverà automaticamente per risparmiare energia.

Il sistema di comando «Nyon»

Il sistema di comando Nyon consta di tre componenti:

- il computer di bordo Nyon con unità di comando
- l'applicazione smartphone **«Bosch eBike Connect»**
- il portale online **«www.eBike-Connect.com»**

Numerose impostazioni e funzioni possono essere amministrate o utilizzate per tutti i componenti. Alcune impostazioni e funzioni possono essere raggiunte o comandate solo tramite determinati componenti. La sincronizzazione dei dati avviene in automatico con connessione Bluetooth®/Internet disponibile. Nella seguente tabella è riportata una panoramica relativa alle possibili funzioni.



	Computer di bordo	Applicazione smartphone	Portale online
Log-in/registrazione	✓	✓	✓
Modifica delle impostazioni	✓	✓	✓
Rilevamento dei dati di marcia	✓		
Visualizzazione dei dati di marcia in tempo reale	✓		
Elaborazione/analisi dei dati di marcia		✓	✓
Creazione di visualizzazioni definite dall'utente		✓	✓
Visualizzazione del punto di sosta attuale*	✓	✓	✓
Navigazione	✓		
Pianificazione del percorso	✓	✓	✓
Visualizzazione dell'autonomia residua (cerchio attorno alla posizione attuale)	✓	✓	
Effetto allenamento in tempo reale	✓		
Panoramica marcia		✓	✓
Statistica «Scherm. in.»	✓		✓
Acquisto di «funzioni Premium»		✓	

*È necessario il sistema GPS

Funzioni Premium

Le funzioni standard del sistema di comando «Nyon» possono essere ampliate acquistando in aggiunta le «funzioni Premium» tramite l'AppStore per gli iPhone di Apple o Google PlayStore per dispositivi Android.

Oltre all'applicazione gratuita **«Bosch eBike Connect»** sono disponibili ulteriori funzioni Premium a pagamento. Un elenco dettagliato delle applicazioni supplementari disponibili è riportato nelle istruzioni d'uso online all'indirizzo **«www.Bosch-eBike.com/nyon-manual»**.

Messa in servizio del computer di bordo

Nyon viene fornito con una batteria parzialmente carica. Prima di iniziare, la batteria Nyon deve essere caricata completamente tramite l'attacco USB (vedere «Alimentazione di energia del computer di bordo», pagina Italiano – 9) o tramite il sistema eBike.

Per poter sfruttare tutte le funzioni del sistema di comando, è inoltre necessario registrarsi online.

Registrazione sul computer di bordo

- Accendere il computer di bordo con il tasto ON/OFF **5**.
- Selezionare con il joystick **1** la lingua preferita (selezionare premendo il joystick) e seguire le istruzioni.

Per mettere in funzione il sistema Nyon è possibile procedere come segue:

– «PROVA»

È possibile effettuare una marcia di prova, senza doversi preventivamente registrare o immettere dati. In seguito allo spegnimento tutti i dati di marcia vengono cancellati.

– «REGISTER» > «OFFLINE»

Si tratta di un processo di registrazione molto rapido limitato al Nyon. Offline significa in tal caso che i Vostri dati di marcia e utente possono essere memorizzati solo localmente sul computer di bordo.

Seguite le istruzioni o selezionate una delle possibilità di risposta proposte. I dati immessi rimangono memorizzati in seguito allo spegnimento del Nyon, tuttavia non vengono sincronizzati con il portale online o l'applicazione smartphone.

– «REGISTER» > «ONLINE» > «SMARTPH.»

Si tratta di un processo di registrazione completo. Inserite Nyon sul supporto **4**, caricate l'applicazione «**Bosch eBike Connect**» sul Vostro smartphone e registratevi mediante l'applicazione. Ad avvenuta registrazione, i dati di marcia vengono memorizzati e sincronizzati con l'applicazione smartphone ed il portale online.

– «REGISTER» > «ONLINE» > «WI-FI»

Si tratta di un processo di registrazione completo. Collegare Nyon tramite USB con una sorgente di corrente (ad es. computer) e spostatevi nel campo di ricezione di una rete WLAN. Successivamente Nyon si collega con la rete WLAN a piacere e verrete indirizzati al portale online «**www.eBike-Connect.com**» dove sarà possibile effettuare la registrazione. Ad avvenuta registrazione i dati di marcia verranno memorizzati e sincronizzati con il portale online. Successivamente sarà possibile creare un collegamento con il proprio smartphone dal sistema Nyon («**Impostazioni**» > «**Collegamenti**» > «**Collegare nuovo smartphone**»).

Registrazione tramite smartphone ed accoppiamento Bluetooth®

Lo smartphone non rientra nel volume della fornitura. Per la registrazione con lo smartphone è necessaria una connessione Internet, che, a seconda della forma di contratto, può comportare costi da parte del proprio gestore telefonico. Anche per la sincronizzazione dei dati tra smartphone e portale online è necessaria una connessione Internet.

Per poter sfruttare pienamente le funzioni del Vostro computer di bordo, è necessario uno smartphone con i sistemi operativi Android versione 4.0.3 e superiori o iOS 7 e superiori. Per l'elenco degli smartphone testati/approvati consultare le istruzioni d'uso online all'indirizzo

«**www.Bosch-eBike.com/nyon-manual**».

Anche gli smartphone con i sistemi operativi sopracitati non riportati nell'elenco, in determinate condizioni possono essere collegati con il computer di bordo. Tuttavia non è possibile garantire la totale compatibilità del computer di bordo con gli smartphone non riportati nell'elenco.

Caricate l'applicazione «**Bosch eBike Connect**» sul Vostro smartphone dall'AppStore per gli iPhone di Apple o Google PlayStore per dispositivi Android.

Avviate l'applicazione «**Bosch eBike Connect**» e seguite le istruzioni. Per le istruzioni dettagliate consultare a tal fine le istruzioni d'uso online all'indirizzo

«**www.Bosch-eBike.com/nyon-manual**».

Se l'applicazione «**Bosch eBike Connect**» è attiva e sussiste un collegamento Bluetooth® con il Vostro computer di bordo, i dati tra il computer di bordo e lo smartphone si sincronizzano automaticamente.

Registrazione online

Per la registrazione online è necessario un accesso a Internet.

Aprire con il Vostro browser il portale online «**Bosch eBike Connect**» all'indirizzo «**www.eBike-Connect.com**» e seguite le istruzioni. Per le istruzioni dettagliate consultare a tal fine le istruzioni d'uso online all'indirizzo

«**www.Bosch-eBike.com/nyon-manual**».

Visualizzazione e impostazioni del computer di bordo

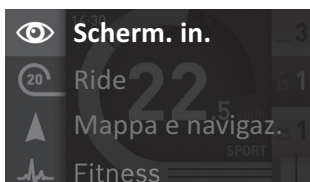
Logica di comando

Per motivi di sicurezza Nyon non dispone di touchscreen. Durante la marcia è possibile cambiare schermata tramite l'unità di comando **11**. In tal modo si possono tenere entrambe le mani sul manubrio durante la marcia.

Con gli elementi di comando sul computer di bordo è possibile quanto segue:

- Con il tasto ON/OFF **5** accendete o spegnete il computer di bordo.
- Con il tasto «**Home**» (**2** o **13**) si passa alla modalità operativa impostata in «**Impostazioni**» > «**Il mio Nyon**».

- Con il tasto illuminazione della bicicletta **6** è possibile accendere o spegnere le luci della bicicletta.
- Con il joystick **1** è possibile navigare nella modalità operativa specifica. Premendo il joystick **1** si effettua un selezione.



Con il joystick **1**, premendo in senso antiorario, è possibile sovrapporre la modalità operativa attiva con il menu principale e passare a questo menu (vedere figura in alto).

Quando nella modalità operativa attiva si preme il joystick **1** in senso orario, la schermata attuale viene sovrapposta con le opzioni di regolazione possibili per la modalità operativa attuale. Navigare con il joystick verso l'opzione desiderata e selezionare l'opzione desiderata premendo il joystick **1**.

Suggerimento: Quando siete nella modalità operativa attiva, premendo il joystick **1** verso l'alto o verso il basso è possibile passare direttamente alla modalità successiva.

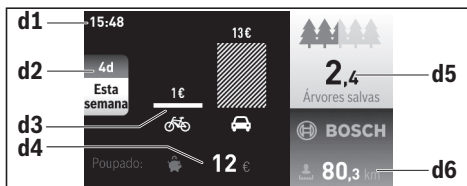
Se il sistema Nyon è montato sull'eBike, dopo l'inserimento della modalità operativa viene visualizzato «**Ride**». In caso contrario, viene visualizzata la modalità operativa «**Scherm. in.**».

Menu principale

Simbolo	Modalità operativa	Funzione
	« Scherm. in. »	Questa modalità operativa offre dati statistici.
	« Ride »	Questa modalità operativa fornisce i dati di marcia attuali.
	« Mappa e navigaz. »	In questa modalità operativa avrete accesso al materiale cartografico basato su Open Street Map (OSM). Le mappe vi consentiranno la navigazione.
	« Fitness »	Tramite questa modalità operativa è possibile visualizzare diverse informazioni rilevanti per il fitness.
	« Impostazioni »	Con questa modalità operativa è possibile determinare le impostazioni di base del Vostro computer di bordo.

Modalità operativa «Scherm. in.»

Questa modalità operativa offre dati statistici.



- d1** Ora
- d2** Periodo di riferimento
- d3** Costi
- d4** Risparmio
- d5** Alberi salvati
- d6** Chilometri totali conducente

Questa modalità operativa indica il risparmio **d4** ottenuto quando non si viaggia in auto, bensì con l'eBike.

Le basi di calcolo sono i **costi energetici** medi per carburante e corrente.

Modalità operativa «Ride»

Questa modalità operativa fornisce i dati di marcia attuali.



- r1** Ora
- r2** Propria potenza di pedalata
- r3** Velocità
- r4** Potenza del motore
- r5** Visualizzazione livello di assistenza
- r6** Contachilometri parziale
- r7** Velocità media
- r8** Autonomia residua
- r9** Indicatore stato di carica della batteria eBike

Modalità operativa «Mappa e navigaz.»

In questa modalità operativa avrete accesso al materiale cartografico basato su Open Street Map (OSM). Le mappe vi consentiranno la navigazione.

Il materiale cartografico pertinente all'abitazione viene installato dalla concessionaria di biciclette per il rispettivo acquirente. In caso di necessità è possibile scaricare altre mappe tramite la Vostra applicazione smartphone

«**Bosch eBike Connect**» e trasferirle sul computer di bordo. Per le istruzioni dettagliate consultare a tal fine le istruzioni d'uso online all'indirizzo

«www.Bosch-eBike.com/nyon-manual».

Se disponete di un collegamento WiFi attivo e Nyon è collegato mediante l'interfaccia USB ad una sorgente di alimentazione, utilizzando le opzioni «**Impostazioni**» > «**Mappa e navigaz.**» > «**Gestore mappa**» potrete caricare le mappe direttamente in Nyon.

Quando si inserisce Nyon, quest'ultimo inizia con la ricerca satellitare per poter ricevere segnali GPS. Non appena viene trovato un numero sufficiente di satelliti, nella modalità operativa «**Mappa e navigaz.**» viene visualizzata la posizione attuale. In caso di condizioni atmosferiche avverse o posizioni sfavorevoli, la ricerca satellitare può richiedere un po' più di tempo.

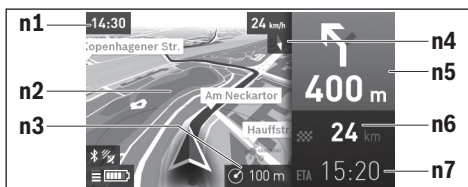
Premendo il joystick **1** in senso orario, è possibile modificare l'impostazione dello zoom della sezione della mappa selezionando il sottomenu sul margine di destra, lasciare visualizzata l'autonomia della batteria eBike o selezionare un'opzione di navigazione tra quelle diverse disponibili. Le impostazioni dello zoom per la sezione della mappa possono essere modificate anche premendo il joystick.

Alla voce «**Punti d'interesse**» potrete inoltre visualizzare i «**Bosch eBike experts**» di zona. Selezionando il rivenditore, il sistema calcolerà il relativo percorso, consentendovi di selezionarlo.

Una volta immessa la destinazione, (località, via, numero civico), potrete scegliere fra 3 percorsi diversi («**Paesaggio**», «**Rapido**» e «**MTB (Mountain bike)**»). In alternativa, potrete lasciarvi guidare fino a casa, selezionare una delle ultime destinazioni, oppure attingere alle località e ai percorsi memorizzati. (Per le istruzioni dettagliate consultare a tal fine le istruzioni d'uso online all'indirizzo

«www.Bosch-eBike.com/nyon-manual».)

Il percorso selezionato viene visualizzato come nella figura seguente.



n1 Ora

n2 Mappa

n3 Livello di zoom

n4 Ago della bussola

n5 Indicazione di svolta e distanza dal bivio

n6 Distanza dalla destinazione

n7 Ora di arrivo prevista a destinazione

Durante la navigazione vengono visualizzati i dati di percorso mediante sovrapposizione (ad es. tra 50 m svoltare a sinistra) anche nelle altre modalità operative.

Se interromperete un percorso assistito da navigazione, dopodiché richiederete «**Mappa e navigaz.**», il sistema vi chiederà se desideriate proseguire o meno con la navigazione. In caso affermativo, la navigazione vi guiderà alla destinazione che avrete selezionato per ultima.

Se avrete importato percorsi GPX mediante il portale online, essi verranno trasferiti nel vostro Nyon tramite Bluetooth®, oppure mediante un collegamento WiFi. All'occorrenza potrete poi avviare tali percorsi. Se vi troverete in prossimità del percorso, potrete lasciarvi guidare verso il punto iniziale, oppure verso una destinazione intermedia.

Qualora utilizzate destinazioni intermedie, quando raggiungerete una di tali destinazioni verrete informati da un'apposita segnalazione.

Il sistema Nyon non è adatto per la navigazione senza bicicletta (per escursionisti o automobilisti).

In caso di temperature inferiori allo 0 °C, è probabile che la misurazione dell'altitudine presenti forti discrepanze.



Modalità operativa «Fitness»

Tramite questa modalità operativa è possibile visualizzare diverse informazioni rilevanti per il fitness.

Sulla base del Vostro livello di attività rilevato nella registrazione, viene visualizzato l'effetto delle Vostre attività precedenti sulle prestazioni di resistenza (effetto di allenamento).

Per il controllo della Vostra frequenza cardiaca, è possibile utilizzare una fascia toracica collegabile con Nyon tramite Bluetooth®.

Per i modelli compatibili consultare le istruzioni d'uso all'indirizzo www.Bosch-eBike.com/nyon-manual.

La fascia toracica non è parte integrante della fornitura.



f1 Ora

f2 Potenza/frequenza cardiaca attuale*

f3 Rappresentazione dell'effetto di allenamento attuale

f4 Effetto di allenamento

f5 Kilocalorie consumate

f6 Cadenza della pedalata attuale

f7 Velocità media

f8 Durata

* In caso di utilizzo di una fascia toracica per la misurazione della frequenza cardiaca (non compresa nella fornitura) al posto della potenza viene visualizzata la frequenza cardiaca attuale.

Tramite i sottomenu si possono resettare i valori medi o convertirli in indicazioni personalizzate. Per le istruzioni dettagliate consultare a tal fine le istruzioni d'uso online all'indirizzo www.Bosch-eBike.com/nyon-manual.



Modalità operativa «Impostazioni»

Con questa modalità operativa è possibile determinare le impostazioni di base del Vostro computer di bordo.

Nota bene: Alcune impostazioni di base possono essere modificate solo se Nyon è inserito nel supporto 4.

Per entrare nel menu **«Impostazioni»**, premere verso il basso il joystick **1** nel menu principale, fino a visualizzare la voce **«Impostazioni»**.

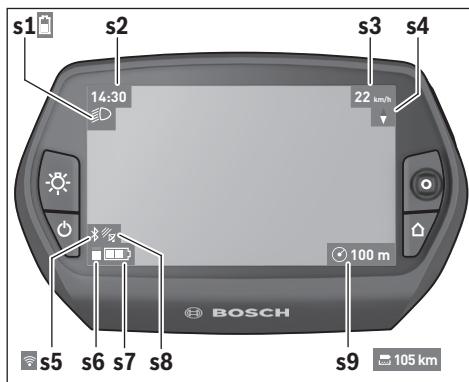
Suggerimento: Se si tiene premuto verso il basso il joystick, si giunge così nel menu **«Impostazioni»**.

È possibile effettuare le seguenti impostazioni:

- **«Collegamenti»:** è possibile configurare le impostazioni Bluetooth®, un nuovo collegamento smartphone, un collegamento WiFi o un misuratore della frequenza cardiaca. Se si attiva il WiFi, il sistema Nyon cerca le reti disponibili. Le reti trovate vengono riportate in un elenco. Con il joystick **1** selezionare la rete desiderata ed immettere la password.
- **«Impost. altitudine»:** per compensare eventuali variazioni causate dalle condizioni meteo, potrete adattare il valore visualizzato all'altitudine effettiva.
- **«Mappa e navigaz.»** qui è possibile configurare la visualizzazione cartografica ed inserire un adattamento automatico della visualizzazione in funzione della luminosità ambientale.
- **«Il mio profilo»:** qui è possibile visualizzare il profilo utente attivo.
- **«La mia eBike»:** se il sistema Nyon è innestato, è possibile modificare il valore della circonferenza della ruota preimpostato dal costruttore del $\pm 5\%$. Come criterio per la scadenza di assistenza, il costruttore può adottare una percorrenza e/o un lasso di tempo. Alla voce **«Service»** vi verrà indicata la prossima scadenza di assistenza.
- **«Il mio Nyon»:** qui è possibile ricercare aggiornamenti, configurare il tasto Home, lasciare ogni notte impostati automaticamente su «0» i contatori, ad esempio quelli del chilometraggio parziale, delle calorie consumate e dei valori medi, oppure resettare Nyon alle impostazioni di fabbrica.
- **«Luminosità»:** qui è possibile adattare la luminosità del display.
- **«Internazionale»:** è possibile lasciare visualizzate la velocità e la distanza in chilometri o miglia, l'ora nel formato 12/24, selezionare il fuso orario ed impostare la lingua preferita. L'ora attuale viene acquisita automaticamente dal segnale GPS.
- Alla voce di menu **«Aiuto»** troverete una selezione di domande e risposte (domande frequenti), informazioni di contatto e informazioni sul sistema e sulle licenze.

Visualizzazioni dello stato

A seconda della modalità operativa illustrata, non sempre vengono indicate tutte le visualizzazioni dello stato.



- s1** Visualizzazione illuminazione bicicletta/Visualizzazione dello stato di carica della batteria Nyon
- s2** Visualizzazione dell'ora
- s3** Visualizzazione della velocità
- s4** Visualizzazione del Nord
- s5** Visualizzazione collegamento Bluetooth®/WiFi
- s6** Visualizzazione livello di supporto
- s7** Indicatore stato di carica della batteria eBike
- s8** Visualizzazione del segnale GPS
- s9** Visualizzazione area di zoom/autonomia residua

Alimentazione di energia del computer di bordo

Se il computer di bordo alloggia nel supporto **4**, nell'eBike è inserita una batteria eBike sufficientemente carica ed il sistema eBike è inserito, la batteria eBike alimenta di energia la batteria Nyon.

Se si toglie il computer di bordo dal supporto **4**, l'energia viene alimentata tramite la batteria Nyon. Se la batteria Nyon è scarica, sul display appare un messaggio di avvertimento.

Per ricaricare la batteria Nyon, riaccendere il computer di bordo nel supporto **4**. Prestare attenzione che se non caricate immediatamente la batteria eBike, il sistema eBike si disinserisce automaticamente dopo 10 minuti senza alcun azionamento. In tal caso anche la carica della batteria Nyon termina.

Potete ricaricare il computer di bordo anche tramite l'attacco USB. Aprite a tal fine il cappuccio di protezione **9**. Collegate la presa USB **8** del computer di bordo tramite un cavo micro-USB con un caricabatteria USB reperibile in commercio (non contenuto nel volume della fornitura standard) o con l'attacco USB di un computer (tensione di carica da 5 V; corrente di carica max 500 mA).

Nota bene: Se si disinserisce Nyon durante la fase di carica, è possibile reinserirlo solo se il cavo USB è stato estratto.

Se il computer di bordo viene prelevato dal supporto **4**, tutti i valori delle funzioni rimangono memorizzati e possono ancora essere visualizzati.

Senza ricaricare ulteriormente la batteria Nyon, la data e l'ora restano visualizzati al massimo per 6 mesi. In seguito al reinserimento, ad avvenuta localizzazione GPS la data e l'ora vengono reimpostate.

Nota bene: Per raggiungere la durata massima della batteria Nyon, questa va ricaricata ogni sei mesi.

Accensione/spegnimento del computer di bordo

Per **accendere** il computer di bordo, premere brevemente il tasto ON/OFF **5**.

Per **spegnere** il computer di bordo premere il tasto ON/OFF **5** per oltre 1 secondo.

Senza premere alcun tasto, il Nyon commuta dopo 5 minuti nella modalità risparmio energetico (retroilluminazione OFF) e si disinserisce automaticamente dopo altri 5 minuti.

Reset del Nyon

Se contro ogni aspettativa non è più possibile comandare il Nyon, è possibile resettarlo premendo **contemporaneamente** i tasti **1**, **2**, **5** e **6**. Eseguire il reset solo se strettamente necessario, poiché le impostazioni più disparate possono andare perse.

Visualizzazione dello stato di carica della batteria

L'indicatore di carica della batteria **r9** (**s7**) visualizza lo stato di carica della batteria eBike. Lo stato di carica della batteria Nyon può essere letto sul display **s1**. Lo stato di carica della batteria eBike può essere anch'esso letto sui LED della batteria eBike.

Nella visualizzazione **r9** ogni barretta nel simbolo della batteria ricaricabile corrisponde a circa il 20 % della capacità.



La batteria eBike è completamente carica.



La batteria eBike va ricaricata.



La capacità di assistenza alla trasmissione è esaurita: l'assistenza verrà gradualmente disattivata. La capacità residua viene messa a disposizione per l'illuminazione della bicicletta ed il computer di bordo.

La capacità residua della batteria eBike è sufficiente per circa 2 altre ore di illuminazione della bicicletta. Tale stima non considera eventuali altre utenze (ad es. cambio automatico o carica di dispositivi esterni al collegamento USB).

Se il computer di bordo viene prelevato dal supporto **4**, rimane memorizzato lo stato di carica della batteria visualizzato per ultimo.

Regolazione del livello di assistenza

Sull'unità di comando **11** è possibile impostare il livello di supporto del motore eBike durante la pedalata. Il livello di supporto può essere modificato in qualsiasi momento, anche durante la marcia.

Nota bene: In singoli modelli è possibile che il livello di assistenza sia preimpostato e che non possa essere cambiato. È anche possibile che vi siano a disposizione per la selezione meno livelli di assistenza di quelli indicati nelle presenti istruzioni.

Sono a disposizione al massimo i seguenti livelli di assistenza:

- **«OFF»:** il supporto del motore è disinserito, è possibile azionare l'eBike pedalando come su una normale bicicletta. In tale livello di pedalata assistita, i sistemi di pedalata assistita/di avviamento assistito non potranno essere attivati.
- **«ECO»:** assistenza efficace alla massima efficienza, per massima autonomia
- **«TOUR»:** assistenza regolare, per percorsi con grande autonomia
- **«SPORT»:** assistenza energica, per guida sportiva su percorsi di montagna nonché per traffico cittadino
- **«TURBO»:** Assistenza massima fino alle massime frequenze di pedalata, per guida sportiva

Per **aumentare** il livello di supporto premere il tasto **«+» 15** sull'unità di comando per quanto necessario fino a visualizzare sul display **r5** il livello di supporto desiderato, per **diminuirlo** il tasto **«-» 14**.

La potenza del motore richiamata appare sul display **r4**. La potenza del motore massima dipende dal livello di supporto selezionato.

Livello di assistenza	Fattore di demoltiplicazione* (Cambio a catena)		
	Cruise	Speed	CX
«ECO»	50%	55%	50%
«TOUR»	120%	120%	120%
«SPORT»	190%	190%	210%
«TURBO»	275%	275%	300%

* In singoli modelli la potenza del motore può differire.

Se il computer di bordo viene prelevato dal supporto **4**, rimane memorizzato il livello di supporto da ultimo visualizzato, la schermata **r4** della potenza del motore rimane vuota.

Attivazione/disattivazione dell'aiuto alla spinta/ dell'avviamento assistito

Nella variante Speed, l'aiuto alla spinta è utilizzabile anche come avviamento assistito. L'avviamento assistito viene disattivato al raggiungimento dei 18 km/h.

L'aiuto alla spinta/l'avviamento assistito possono agevolare la spinta o l'avviamento dell'eBike. In tale funzione, la velocità dipende dal rapporto inserito e potrà raggiungere, a seconda della versione, i 6 km/h oppure i 18 km/h. Quanto minore sarà il rapporto selezionato, tanto più ridotta sarà la velocità in tale funzione (a piena potenza).

► **La funzione aiuto alla spinta/avviamento assistito andrà utilizzata esclusivamente in fase di spinta o di avviamento dell'eBike.** Quando viene utilizzato l'aiuto alla spinta, qualora le ruote dell'eBike non siano a contatto con il suolo, sussiste pericolo di lesioni.

Per **attivare** l'aiuto alla spinta/l'avviamento assistito, premere il tasto **«WALK» 16** sull'unità di comando e mantenerlo premuto. Il propulsore dell'eBike verrà inserito.

L'aiuto alla spinta/l'avviamento assistito verrà **disattivato** al verificarsi di uno dei seguenti eventi:

- rilascio del tasto **«WALK» 16**;
- bloccaggio delle ruote dell'eBike (ad es. in caso di frenata o a causa di urto contro un ostacolo);
- velocità superiore a 6/18 km/h.

Accensione/spegnimento illuminazione della bicicletta

Nella versione in cui la luce di marcia viene alimentata dal sistema eBike, tramite il computer di bordo con il tasto **6** è possibile accendere e spegnere contemporaneamente la luce anteriore e quella posteriore.

A luci accese, verrà visualizzato il simbolo di illuminazione **s1**.

L'accensione e lo spegnimento dell'illuminazione della bicicletta non influiscono sulla retroilluminazione del display.

Visualizzazione codice errore

I componenti del sistema eBike vengono costantemente controllati automaticamente. Se si riscontra un'anomalia, sul computer di bordo appare il codice guasto corrispondente. In funzione del tipo di errore, l'azionamento viene eventualmente disattivato automaticamente. Il proseguimento della

corsa senza assistenza tramite l'azionamento è tuttavia possibile in ogni momento. Prima di ulteriori corse l'eBike dovrebbe essere controllata.

► **Far eseguire tutte le riparazioni necessarie esclusivamente da un rivenditore di biciclette autorizzato.**

Codice	Causa	Rimedi
410	Uno o più tasti del computer di bordo sono bloccati.	Controllare se i tasti sono incastrati ad es. a causa di sporcizia che è penetrata. Se necessario, pulire i tasti.
414	Problema di collegamento dell'unità di comando	Fare controllare raccordi e collegamenti. Si prega di contattare il proprio rivenditore di eBike Bosch.
418	Uno o più tasti dell'unità di comando sono bloccati.	Controllare se i tasti sono incastrati ad es. a causa di sporcizia che è penetrata. Se necessario, pulire i tasti.
422	Problema di collegamento dell'unità di azionamento	Fare controllare raccordi e collegamenti
423	Problema di connessione della batteria eBike	Fare controllare raccordi e collegamenti
424	Errore di comunicazione dei componenti uno con l'altro	Fare controllare raccordi e collegamenti
426	Errore interno: timeout	Riavviare il sistema. Se il problema persiste, si prega di contattare il proprio rivenditore di eBike Bosch.
430	Batteria interna del computer di bordo scarica	Ricaricare il computer di bordo (nel supporto o tramite attacco USB)
431	Errore versione del software	Riavviare il sistema. Se il problema persiste, si prega di contattare il proprio rivenditore di eBike Bosch.
440	Errore interno dell'unità di azionamento	Riavviare il sistema. Se il problema persiste, si prega di contattare il proprio rivenditore di eBike Bosch.
450	Errore interno: software	Riavviare il sistema. Se il problema persiste, si prega di contattare il proprio rivenditore di eBike Bosch.
490	Difetto interno del computer di bordo	Far controllare il computer di bordo
500	Errore interno dell'unità di azionamento	Riavviare il sistema. Se il problema persiste, si prega di contattare il proprio rivenditore di eBike Bosch.
502	Guasto nell'illuminazione della bicicletta	Controllare le luci ed i relativi cablaggi. Riavviare il sistema. Se il problema persiste, si prega di contattare il proprio rivenditore di eBike Bosch.
503	Errore del sensore di velocità	Riavviare il sistema. Se il problema persiste, si prega di contattare il proprio rivenditore di eBike Bosch.
510	Errore interno: sensore	Riavviare il sistema. Se il problema persiste, si prega di contattare il proprio rivenditore di eBike Bosch.
511	Errore interno dell'unità di azionamento	Riavviare il sistema. Se il problema persiste, si prega di contattare il proprio rivenditore di eBike Bosch.
530	Guasto nella batteria	Disattivare l'eBike, rimuovere la batteria eBike e reinserirla. Riavviare il sistema. Se il problema persiste, si prega di contattare il proprio rivenditore di eBike Bosch.
531	Errore di configurazione	Riavviare il sistema. Se il problema persiste, si prega di contattare il proprio rivenditore di eBike Bosch.
540	Errore di temperatura	L'eBike si trova al di fuori del campo di temperatura consentito. Disattivare il sistema eBike, in modo da far scendere o risalire la temperatura del propulsore nel campo consentito. Riavviare il sistema. Se il problema persiste, si prega di contattare il proprio rivenditore di eBike Bosch.

Codice	Causa	Rimedi
550	È stata riconosciuta un'utenza non consentita.	Rimuovere l'utenza in questione. Riavviare il sistema. Se il problema persiste, si prega di contattare il proprio rivenditore di eBike Bosch.
591	Errore di autenticazione	Disattivare il sistema eBike. Rimuovere la batteria e reinserirla. Riavviare il sistema. Se il problema persiste, si prega di contattare il proprio rivenditore di eBike Bosch.
602	Errore interno alla batteria durante l'operazione di ricarica	Scollegare il caricabatteria dalla batteria. Riavviare il sistema eBike. Collegare il caricabatteria alla batteria. Se il problema persiste, si prega di contattare il proprio rivenditore di eBike Bosch.
602	Errore interno alla batteria	Riavviare il sistema. Se il problema persiste, si prega di contattare il proprio rivenditore di eBike Bosch.
603	Errore interno alla batteria	Riavviare il sistema. Se il problema persiste, si prega di contattare il proprio rivenditore di eBike Bosch.
605	Errore di temperatura batteria	L'eBike si trova al di fuori del campo di temperatura consentito. Disattivare il sistema eBike, in modo da far scendere o risalire la temperatura del propulsore nel campo consentito. Riavviare il sistema. Se il problema persiste, si prega di contattare il proprio rivenditore di eBike Bosch.
605	Errore di temperatura batteria durante l'operazione di ricarica	Scollegare il caricabatteria dalla batteria. Lasciar raffreddare la batteria. Se il problema persiste, si prega di contattare il proprio rivenditore di eBike Bosch.
606	Errore esterno alla batteria	Controllare il cablaggio. Riavviare il sistema. Se il problema persiste, si prega di contattare il proprio rivenditore di eBike Bosch.
610	Errore di tensione nella batteria	Riavviare il sistema. Se il problema persiste, si prega di contattare il proprio rivenditore di eBike Bosch.
620	Guasto nel caricabatteria	Sostituire il caricabatteria. Si prega di contattare il proprio rivenditore di eBike Bosch.
640	Errore interno alla batteria	Riavviare il sistema. Se il problema persiste, si prega di contattare il proprio rivenditore di eBike Bosch.
655	Errore multiplo nella batteria	Disattivare il sistema eBike. Rimuovere la batteria e reinserirla. Riavviare il sistema. Se il problema persiste, si prega di contattare il proprio rivenditore di eBike Bosch.
656	Errore versione del software	Si prega di contattare il proprio rivenditore di eBike Bosch per far eseguire un aggiornamento software.
Tutte le spie sono spente	Difetto interno del computer di bordo	Riavviare il sistema eBike spegnendolo e riaccendendolo.

Alimentazione di energia di apparecchi esterni tramite il collegamento USB

Con l'ausilio del collegamento USB possono essere fatti funzionare o ricaricati la maggior parte degli apparecchi la cui alimentazione di energia è possibile tramite USB (p. es. diversi cellulari).

Presupposto per la carica è che il computer di bordo ed una batteria sufficientemente carica siano inseriti nell'eBike.

Aprire il cappuccio di protezione **9** del collegamento USB sul computer di bordo. Allacciare il collegamento USB del dispositivo esterno, mediante il cavo di ricarica USB

Micro A – Micro B (disponibile presso il proprio rivenditore di eBike Bosch), alla presa USB **8** sul computer di bordo.

Dopo avere scollegato l'utenza, il collegamento USB andrà richiuso con cura, mediante l'apposito cappuccio di protezione **9**.

► **Il collegamento USB non è impermeabile. In caso di marcia sotto la pioggia, non è consentito collegare alcun dispositivo esterno e il collegamento USB dovrà essere completamente chiuso dall'apposito cappuccio di protezione 9.**

Attenzione: le utenze collegate al Nyon possono pregiudicare l'autonomia dell'eBike.

Indicazioni per la guida con il sistema eBike

Quando lavora l'azionamento eBike?

L'azionamento dell'eBike assiste durante la guida fintanto che si pedala. Senza pedalata non avviene alcuna assistenza. La potenza del motore dipende sempre dalla forza impiegata durante la pedalata.

Impiegando poca forza, l'assistenza sarà inferiore rispetto all'impiego di molta forza. Questo vale indipendentemente dal livello di assistenza.

L'azionamento eBike si disattiva automaticamente in caso di velocità superiori a 25/45 km/h. Se la velocità si abbassa sotto 25/45 km/h, l'azionamento è di nuovo disponibile automaticamente.

Un'eccezione vale per la funzione aiuto alla spinta/all'avviamento, che consente di spingere l'eBike senza azionare i pedali, a velocità ridotta. Quando si utilizza l'aiuto alla spinta, i pedali potranno girare.

È possibile utilizzare in qualsiasi momento l'eBike come una bicicletta normale anche senza l'assistenza disattivando il sistema eBike oppure posizionando il livello di assistenza su «OFF». La stessa cosa vale in caso di batteria ricaricabile scarica.

Interazione del sistema eBike con il cambio

Anche con l'azionamento eBike il cambio dovrebbe essere utilizzato come in una bicicletta normale (osservare a riguardo le istruzioni per l'uso dell'eBike).

Indipendentemente dal tipo del cambio è consigliabile durante il cambio di marcia interrompere brevemente di pedalare. In questo modo il cambio di marcia diventa più facile e si riduce l'usura degli organi di azionamento.

Grazie alla selezione della marcia corretta è possibile con lo stesso impiego di forza aumentare la velocità e l'autonomia.

Prime corse di prova

Si consiglia di effettuare le prime esperienze con l'eBike lontano da strade con molto traffico.

Provate diversi livelli di pedalata assistita. Iniziate dal livello di assistenza minore. Non appena vi sentirete più sicuri, potrete circolare nel traffico con l'eBike come con qualsiasi normale bicicletta.

Provare l'autonomia dell'eBike con differenti condizioni prima di organizzare corse più lunghe ed impegnative.

Influssi sull'autonomia

Sull'autonomia influiscono diversi fattori, ad esempio:

- Livello di pedalata assistita
- Velocità
- Comportamento di guida
- Tipo e pressione degli pneumatici
- Età e stato di manutenzione della batteria
- Profilo altimetrico (pendenze) e caratteristiche (manto stradale) del percorso
- Eventuale presenza di vento contrario, temperatura ambiente
- Peso dell'eBike, del conducente e degli eventuali bagagli

Non è pertanto possibile prevedere con esattezza l'autonomia prima di iniziare un dato tragitto e durante il tragitto stesso. Tuttavia, varrà quanto segue:

- A **pari** livello di pedalata assistita della trasmissione dell'eBike: quanto minore sarà la forza da esercitare per raggiungere una determinata velocità (ad es. utilizzando le marce in modo ottimale), tanto minore sarà il consumo di energia per la trasmissione dell'eBike, a vantaggio dell'autonomia della batteria.
- Tanto **maggiore** sarà selezionato il livello di assistenza, a condizioni altrimenti uguali, tanto più limitata sarà l'autonomia.

Trattamento e cura dell'eBike

Prestare attenzione alle temperature di esercizio e d'immagazzinamento dei componenti eBike. Proteggere l'unità di azionamento, il computer di bordo e la batteria da temperature estreme (ad es. da un forte irraggiamento solare senza contemporanea ventilazione). I componenti (in particolare la batteria) possono essere danneggiati da temperature estreme.

Tenete pulito il monitor del Vostro Nyon. In caso di imbrattamento la luminosità può risultare non corretta. Nella modalità di navigazione la commutazione giorno/notte può essere falsata.

A causa di un brusco cambiamento delle condizioni ambientali può verificarsi un appannamento interno del vetro. Dopo un breve lasso di tempo si verifica una compensazione della temperatura e l'appannamento scompare nuovamente.

Manutenzione ed assistenza

Manutenzione e pulizia

Mantenere puliti tutti i componenti dell'eBike, in modo particolare i contatti della batteria ricaricabile ed il relativo supporto. Pulirli con cautela con uno straccio umido e morbido.

Tutti i componenti, inclusa l'unità motrice, non andranno immersi in acqua, né puliti con un'idropulitrice.

Sottoporre con regolarità l'eBike ad un controllo tecnico. Alla scadenza di assistenza, una volta acceso, il computer di bordo informerà della scadenza per la durata di 4 secondi. Come criterio per la scadenza di assistenza, il costruttore o il rivenditore può adottare una percorrenza e/o un lasso di tempo.

Per Service e riparazioni all'eBike rivolgersi ad un rivenditore autorizzato di biciclette.

► **Far eseguire tutte le riparazioni necessarie esclusivamente da un rivenditore di biciclette autorizzato.**

Assistenza clienti e consulenza impieghi

Per tutte le domande relative al sistema eBike ed ai suoi componenti rivolgersi ad un rivenditore autorizzato di biciclette.

Le informazioni per contattare rivenditori autorizzati di biciclette sono riportate sulla pagina web

www.bosch-ebike.com

Trasporto

► **Qualora si trasporti l'eBike all'esterno della propria vettura, ad es. su un portapacchi, prelevare il computer di bordo e il PowerPack, al fine di evitare danni.**

Le batterie sono sottoposte ai requisiti di legge per le merci pericolose. L'utente privato potrà trasportare su strada le batterie integre senza essere subordinato a condizioni particolari.

Quanto al trasporto da parte di utenti commerciali o di terzi (ad es. trasporto per via aerea o spedizione), andranno rispettati particolari requisiti di imballaggio e contrassegnatura (ad es. prescrizioni ADR). All'occorrenza, preparando il pezzo da inviare, si potrà consultare un esperto in merci pericolose.

Inviare le batterie soltanto se l'alloggiamento risulta essere integro. Proteggere con nastro adesivo i contatti aperti e imballare la batteria in modo che non possa spostarsi all'interno dell'imballaggio. Segnalare al servizio spedizioni che si tratta di merce pericolosa. Attenersi anche alle eventuali prescrizioni integrative nazionali.

In caso di domande relative al trasporto delle batterie ricaricabili rivolgersi ad un rivenditore autorizzato di biciclette. Presso il rivenditore è possibile ordinare anche un imballo per il trasporto adatto.

Smaltimento



Unità di azionamento, computer di bordo incl. unità di comando, batteria, sensore di velocità, accessori e imballi devono essere riciclati in conformità con le normative ambientali.

Non gettare l'eBike ed i suoi componenti tra i rifiuti domestici!

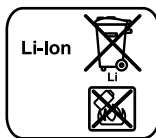
Solo per i Paesi della CE:



Conformemente alla direttiva europea 2012/19/UE gli apparecchi elettrici diventano inservibili e, in base alla direttiva europea 2006/66/CE, le batterie ricaricabili/batterie difettose o consumate devono essere raccolte separatamente ed essere inviate ad una riutilizzazione ecologica.

La batteria integrata nel computer di bordo può essere rimossa solo per lo smaltimento. Aprendo il guscio della scatola si rischia di danneggiare irrimediabilmente il computer di bordo.

Restituire batterie e computer di bordo non più funzionanti ad una concessionaria di biciclette autorizzata.



Li-Ion:

Si prega di tener presente le indicazioni riportate nel paragrafo «Trasporto», pagina Italiano – 14.

Con ogni riserva di modifiche tecniche.

Batteria ricaricabile agli ioni di litio PowerPack


Norme di sicurezza



Leggere tutte le indicazioni di sicurezza e le istruzioni operative. In caso di mancato rispetto delle indicazioni di sicurezza e delle istruzioni operative possono verificarsi scosse elettriche, incendi e/o lesioni gravi.

Conservare tutte le indicazioni di sicurezza e le istruzioni operative per ogni esigenza futura.

Il termine utilizzato nelle presenti istruzioni per l'uso «batteria ricaricabile» si riferisce allo stesso modo a batterie ricaricabili standard (batterie ricaricabili con supporto sul telaio della bicicletta) e a batterie ricaricabili per montaggio al portapacchi (batterie ricaricabili con supporto nel portapacchi) ad eccezione se viene fatto espressamente riferimento al tipo di costruzione.

- ▶ **Rimuovere la batteria dall'eBike prima di iniziare interventi sulla stessa (ad es. ispezione, riparazione, montaggio, manutenzione, interventi sulla catena, ecc.) o qualora occorra trasportarla, in auto o in aereo, o conservarla.** In caso di attivazione accidentale del sistema eBike sussiste pericolo di lesioni.
 - ▶ **Non aprire la batteria ricaricabile.** Esiste il pericolo di un cortocircuito. In caso di batteria ricaricabile aperta decadrà qualsiasi pretesa di garanzia.
-  **Proteggere la batteria dal calore (ades. anche dall'esposizione prolungata ai raggi del sole), dal fuoco e dall'immersione in acqua. Non conservare o utilizzare la batteria vicino a oggetti caldi o infiammabili.** Sussiste pericolo di esplosione.
- ▶ **Tenere lontano la batteria ricaricabile non utilizzata da graffette, monete, chiavi, chiodi, viti oppure altri piccoli oggetti metallici che potrebbero causare un'esclusione dei contatti.** Un corto circuito tra i contatti della batteria ricaricabile può causare incendi oppure fuoco. In caso di cortocircuiti verificatisi in relazione a queste condizioni decadrà qualsiasi pretesa di garanzia tramite Bosch.
- ▶ **In caso di impiego errato può fuoriuscire liquido dalla batteria ricaricabile. Evitare il contatto con il liquido stesso. In caso di contatto accidentale sciacquare con acqua. Se il liquido dovesse venire a contatto con gli occhi richiedere anche l'intervento di un medico.** Il liquido della batteria ricaricabile che fuoriesce può causare irritazioni della pelle o ustioni.
 - ▶ **Le batterie non devono essere esposte ad alcun tipo di urto meccanico.** Sussiste il pericolo che la batteria stessa venga danneggiata.
 - ▶ **In caso di danneggiamento o utilizzo improprio della batteria possono fuoriuscire dei vapori. Aerare con aria esterna e, in caso di disturbi, consultare un medico.** I vapori possono irritare le vie respiratorie.
 - ▶ **Ricaricare la batteria ricaricabile esclusivamente con stazioni di ricarica originali Bosch.** In caso di impiego di stazioni di ricarica non originali Bosch non può essere escluso il pericolo di incendio.
 - ▶ **Utilizzare la batteria ricaricabile esclusivamente insieme all'eBike con sistema di azionamento eBike originale Bosch.** Solo in questo modo la batteria ricaricabile viene protetta da sovraccarico pericoloso.
 - ▶ **Utilizzare esclusivamente batterie ricaricabili originali Bosch che sono state omologate dal produttore per l'eBike.** L'impiego di batterie ricaricabili diverse da quelle consigliate potrà comportare il pericolo di lesioni e d'incendio. In caso di impiego di batterie ricaricabili diverse, Bosch non si assumerà alcuna responsabilità civile e garanzia.
 - ▶ **Leggere e osservare le avvertenze di sicurezza e le indicazioni riportate nelle istruzioni d'uso del caricabatteria e del propulsore/computer di bordo, nonché nelle istruzioni d'uso della vostra eBike.**
 - ▶ **Tenere le batterie fuori dalla portata dei bambini.**

Descrizione del prodotto e caratteristiche

Componenti illustrati (vedi pagina 4 – 5)

La numerazione dei componenti si riferisce alle illustrazioni riportate sulle pagine con la rappresentazione grafica. Tutte le illustrazioni delle parti della bicicletta, ad eccezione delle batterie ricaricabili e dei loro supporti, sono riportate in modo schematico e possono essere differenti dalla Vostra eBike.

- A1** Supporto della batteria ricaricabile per montaggio al portapacchi
- A2** Batteria ricaricabile per montaggio al portapacchi

- A3** Indicatore funzionamento e stato di carica
- A4** Tasto di accensione/spengimento
- A5** Chiave del dispositivo di chiusura della batteria ricaricabile
- A6** Dispositivo di chiusura della batteria ricaricabile
- A7** Supporto superiore della batteria ricaricabile standard
- A8** Batteria ricaricabile standard
- A9** Supporto inferiore della batteria ricaricabile standard
- C1** Stazione di ricarica
- C6** Presa per la spina di ricarica
- C7** Copertura presa di carica

Dati tecnici

Batteria ricaricabile agli ioni di litio		PowerPack 300	PowerPack 400	PowerPack 500
Codice prodotto				
– Batteria standard		0 275 007 509 0 275 007 511	0 275 007 510 0 275 007 512	0 275 007 529 0 275 007 530
– Batteria ricaricabile per montaggio al portapacchi		0 275 007 513	0 275 007 514 0 275 007 522	0 275 007 531 0 275 007 532
Tensione nominale	V=	36	36	36
Capacità nominale	Ah	8,2	11	13,4
Energia	Wh	300	400	500
Temperatura di esercizio	°C	– 10 ... + 40	– 10 ... + 40	– 10 ... + 40
Temperatura di magazzino	°C	– 10 ... + 60	– 10 ... + 60	– 10 ... + 60
Campo ammesso di temperatura di ricarica	°C	0 ... + 40	0 ... + 40	0 ... + 40
Peso ca.	kg	2,0/2,4	2,5/2,6	2,6/2,7
Tipo di protezione		IP 54 (protezione contro la polvere e contro gli spruzzi dell'acqua)	IP 54 (protezione contro la polvere e contro gli spruzzi dell'acqua)	IP 54 (protezione contro la polvere e contro gli spruzzi dell'acqua)

Montaggio

- **Applicare la batteria ricaricabile esclusivamente su superfici pulite.** Evitare in modo particolare l'imbrattamento della presa di carica e dei contatti, p. es. tramite sabbia o terra.

Controllo della batteria ricaricabile prima del primo utilizzo

Controllare la batteria ricaricabile prima di effettuare la prima ricarica oppure prima dell'impiego con l'eBike.

Per effettuare questo controllo premere il tasto di accensione/spengimento **A4** per l'attivazione della batteria ricaricabile. Se nessun LED dell'indicatore dello stato di carica **A3** è acceso esiste la possibilità che la batteria ricaricabile sia danneggiata.

Se almeno un LED di tutti i LED dell'indicatore dello stato di carica **A3** è illuminato, ricaricare completamente la batteria ricaricabile prima del primo utilizzo.

- **Non ricaricare una batteria ricaricabile danneggiata e non utilizzarla.** Rivolgersi ad un rivenditore di biciclette autorizzato.

Ricarica della batteria

► **Utilizzare esclusivamente la stazione di ricarica originale Bosch contenuta nel volume di fornitura dell'eBike oppure una uguale strutturalmente.** Solo questa stazione di ricarica è idonea per la batteria ricaricabile agli ioni di litio utilizzata nell'eBike.

Nota bene: La batteria ricaricabile viene fornita parzialmente carica. Per garantire tutta la potenza della batteria ricaricabile, prima del primo impiego ricaricarla completamente con la stazione di ricarica.

Per la ricarica della batteria ricaricabile leggere ed osservare le istruzioni per l'uso della stazione di ricarica.

La batteria si potrà ricaricare in qualsiasi momento, a parte o a bordo della bicicletta, senza che ciò ne riduca la durata. Un'eventuale interruzione dell'operazione di ricarica non comporterà danni alla batteria.

La batteria ricaricabile è dotata di un controllo della temperatura che consente una ricarica esclusivamente nel campo di temperatura tra 0 °C e 40 °C.



Se la batteria ricaricabile si trova al di fuori del campo di temperatura di ricarica, i tre LED dell'indicatore dello stato di carica

A3 lampeggiano. Staccare la batteria ricaricabile dalla stazione di ricarica e lasciarla adattare alla temperatura ambientale.

Collegare di nuovo la batteria ricaricabile alla stazione di ricarica solamente quando la stessa avrà raggiunto la temperatura di ricarica ammissibile.

Indicatore dello stato di carica

I cinque LED verdi dell'indicatore dello stato di carica **A3** indicano, con batteria ricaricabile attivata, lo stato di carica della batteria ricaricabile stessa.

Ogni LED corrisponde a circa il 20 % della capacità. Quando la batteria ricaricabile è completamente carica sono illuminati tutti i cinque LED.

Lo stato di carica della batteria attiva verrà inoltre visualizzato sul display del computer di bordo. A tale riguardo, leggere e osservare le istruzioni per l'uso del propulsore e del computer di bordo.

Qualora la capacità della batteria sia inferiore al 5 %, tutti i LED del relativo indicatore dello stato di carica **A3** si spegneranno, ma la funzione di visualizzazione del computer di bordo sarà ancora disponibile.

Inserimento e rimozione della batteria (vedere figure C – D)

► **Disattivare sempre la batteria ricaricabile quando la stessa viene inserita nel supporto oppure viene rimossa dal supporto stesso.**

Affinché la batteria ricaricabile possa essere inserita, la chiave **A5** deve essere inserita nel dispositivo di chiusura **A6** ed il dispositivo di chiusura deve essere aperto.

Per **inserire la batteria standard A8** posizionarla con i contatti sul supporto inferiore **A9** sull'eBike (la batteria può essere inclinata fino a 7° rispetto al telaio). Spingerla fino allo scatto in posizione nel supporto superiore **A7**.

Per l'**inserimento della batteria ricaricabile per montaggio al portapacchi A2** spingerla con i contatti in avanti fino allo scatto in posizione nel supporto **A1** nel portapacchi.

Controllare che la batteria ricaricabile sia posizionata in modo fisso. Chiudere sempre a chiave la batteria ricaricabile sul dispositivo di chiusura **A6** poiché in caso contrario il dispositivo di chiusura può aprirsi e la batteria ricaricabile può cadere dal supporto.

Togliere sempre la chiave **A5** dal dispositivo di chiusura **A6** dopo la chiusura. In questo modo viene evitata la caduta della chiave ovvero che la batteria ricaricabile venga rimossa da parte di terzi non autorizzati in caso di eBike parcheggiata.

Per **rimuovere la batteria standard A8** disinserirla e chiudere la serratura con la chiave **A5**. Inclinare la batteria dal supporto superiore **A7** ed estrarla dal supporto inferiore **A9**.

Per la **rimozione della batteria ricaricabile per montaggio al portapacchi A2** disinserirla ed aprire il dispositivo di chiusura con la chiave **A5**. Rimuovere la batteria ricaricabile dal supporto **A1**.

Uso

Messa in funzione

► **Utilizzare esclusivamente batterie ricaricabili originali Bosch che sono state omologate dal produttore per l'eBike.** L'impiego di batterie ricaricabili diverse da quelle consigliate potrà comportare il pericolo di lesioni e d'incendio. In caso di impiego di batterie ricaricabili diverse, Bosch non si assumerà alcuna responsabilità civile e garanzia.

Accensione/spengimento

L'attivazione della batteria rappresenta una delle possibilità per attivare il sistema eBike. A tale riguardo, leggere e osservare le istruzioni per l'uso del propulsore e del computer di bordo.

Controllare prima dell'attivazione della batteria ricaricabile e del sistema eBike che il dispositivo di chiusura **A6** sia chiuso. Per l'**attivazione** della batteria ricaricabile premere il tasto di accensione/spengimento **A4**. I LED dell'indicatore **A3** si accendono e indicano contemporaneamente lo stato di carica.

Nota bene: Qualora la capacità della batteria sia inferiore al 5 %, sul relativo indicatore dello stato di carica **A3** non sarà acceso alcun LED. Soltanto dal computer di bordo sarà possibile stabilire se il sistema eBike è attivato.

Per lo **spegnimento** della batteria ricaricabile premere di nuovo il tasto di accensione/spengimento **A4**. I LED dell'indicatore **A3** si spengono. In questo modo il sistema eBike viene spento anch'esso.

Qualora la trasmissione dell'eBike non eroghi potenza per circa 10 min (ad es. se l'eBike resta in sosta) e non venga premuto alcun tasto sul computer di bordo o sull'unità di comando dell'eBike, il sistema eBike e, quindi, anche la batteria si disattiveranno automaticamente per risparmiare energia.

La batteria ricaricabile è protetta tramite l'«Electronic Cell Protection (ECP)» contro lo scaricamento totale, il sovraccarico, il surriscaldamento ed il cortocircuito. In caso di pericolo la batteria ricaricabile si spegne automaticamente tramite un interruttore automatico.



Se viene individuato un difetto della batteria ricaricabile, lampeggiano due LED dell'indicatore dello stato di carica **A3**. In questo caso rivolgersi ad un rivenditore autorizzato di biciclette.

Indicazioni per l'uso ottimale della batteria ricaricabile

La durata della batteria ricaricabile può essere prolungata se la stessa viene sottoposta ad attenta cura e soprattutto se viene conservata a temperature corrette.

Con l'aumento dell'invecchiamento tuttavia anche in caso di attenta cura, l'autonomia della batteria ricaricabile si ridurrà.

Un tempo di funzionamento notevolmente ridotto dopo la ricarica indica che la batteria ricaricabile è consumata. È possibile sostituire la batteria ricaricabile.

Ricarica della batteria ricaricabile prima e durante la conservazione

Prima di un lungo periodo di non impiego ricaricare la batteria ricaricabile per circa il 60 % (da 3 a 4 LED dell'indicatore dello stato di carica **A3** sono illuminati).

Dopo 6 mesi controllare lo stato di carica. Se è illuminato ancora solo un LED dell'indicatore dello stato di carica **A3**, ricaricare di nuovo la batteria ricaricabile a circa il 60 %.

Nota bene: Se la batteria ricaricabile viene conservata scarica per un periodo più lungo, è possibile che, nonostante l'autoscarica limitata, la stessa si danneggi e che la capacità di carica venga notevolmente ridotta.

Non è consigliabile lasciare collegata permanentemente la batteria ricaricabile alla stazione di ricarica.

Condizioni di magazzino

Conservare la batteria ricaricabile possibilmente in un posto asciutto e ben areato. Proteggerla da umidità ed acqua. In caso di condizioni atmosferiche sfavorevoli è ad es. consigliabile togliere la batteria ricaricabile dall'eBike e conservarla in ambienti chiusi fino all'impiego successivo.

La batteria ricaricabile può essere immagazzinata a temperature da -10 °C fino a +60 °C. Per una lunga durata è tuttavia favorevole un magazzino a ca. 20 °C temperatura ambiente.

Prestare attenzione affinché la temperatura massima di magazzino non venga superata. Non lasciare la batteria ricaricabile p. es. in estate nell'automobile ed immagazzinarla in un luogo non soggetto a irradiazione solare diretto.

Si consiglia di non lasciare la batteria sulla bicicletta durante il periodo in cui questa viene tenuta in magazzino.

Manutenzione ed assistenza

Manutenzione e pulizia

Tenere pulita la batteria. Pulirla con cautela con un panno morbido e asciutto.

► **La batteria non deve essere immersa in acqua né pulita con un getto d'acqua.**

Se la batteria ricaricabile non è più funzionante rivolgersi ad un rivenditore autorizzato di biciclette.

Assistenza clienti e consulenza impieghi

Per tutte le domande relative alle batterie ricaricabili rivolgersi ad un rivenditore autorizzato di biciclette.

► **Annotarsi il produttore ed il numero della chiave A5.** In caso di perdita della chiave rivolgersi presso un rivenditore autorizzato di biciclette. Indicare al rivenditore il produttore ed il numero della chiave.

Le informazioni per contattare rivenditori autorizzati di biciclette sono riportate sulla pagina web

www.bosch-ebike.com

Trasporto

Le batterie sono sottoposte ai requisiti di legge per le merci pericolose. L'utente privato potrà trasportare su strada le batterie integre senza essere subordinato a condizioni particolari.

Quanto al trasporto da parte di utenti commerciali o di terzi (ad es. trasporto per via aerea o spedizione), andranno rispettati particolari requisiti di imballaggio e contrassegnatura (ad es. prescrizioni ADR). All'occorrenza, preparando il pezzo da inviare, si potrà consultare un esperto in merci pericolose.

Inviare le batterie soltanto se l'alloggiamento risulta essere integro. Proteggere con nastro adesivo i contatti aperti e imballare la batteria in modo che non possa spostarsi all'interno dell'imballaggio. Segnalare al servizio spedizioni che si tratta di merce pericolosa. Attenersi anche alle eventuali prescrizioni integrative nazionali.

In caso di domande relative al trasporto delle batterie ricaricabili rivolgersi ad un rivenditore autorizzato di biciclette. Presso il rivenditore è possibile ordinare anche un imballo per il trasporto adatto.

Smaltimento



Avviare ad un riciclaggio rispettoso dell'ambiente batterie ricaricabili, accessori ed imballaggi inutilizzabili.

Non gettare le batterie ricaricabili tra i rifiuti domestici!

Solo per i Paesi della CE:



Conformemente alla direttiva europea 2012/19/UE gli apparecchi elettrici diventano inservibili e, in base alla direttiva europea 2006/66/CE, le batterie ricaricabili/batterie difettose o consumate devono essere raccolte separatamente ed essere inviate ad una riutilizzo ecologica.

Vi preghiamo di consegnare batterie ricaricabili non più utilizzabili ad un rivenditore autorizzato di biciclette.



Li-Ion:

Si prega di tener presente le indicazioni riportate nel paragrafo «Trasporto», pagina Italiano – 19.

Con ogni riserva di modifiche tecniche.

Stazione di ricarica – Charger

Norme di sicurezza



Leggere tutte le indicazioni di sicurezza e le istruzioni operative. In caso di mancato rispetto delle indicazioni di sicurezza e delle istruzioni

operative possono verificarsi scosse elettriche, incendi e/o lesioni gravi.

Conservare tutte le indicazioni di sicurezza e le istruzioni operative per ogni esigenza futura.

Il termine utilizzato nelle presenti istruzioni per l'uso «batteria ricaricabile» si riferisce allo stesso modo a batterie ricaricabili standard (batterie ricaricabili con supporto sul telaio della bicicletta) e a batterie ricaricabili per montaggio al portapacchi (batterie ricaricabili con supporto nel portapacchi).



Tenere la stazione di ricarica lontana da pioggia o umidità. In caso di infiltrazione di acqua in una stazione di ricarica esiste il rischio di una scossa elettrica.

- ▶ **Ricaricare esclusivamente batterie ricaricabili agli ioni di litio Bosch omologate per eBike. La tensione della batteria ricaricabile deve essere adatta alla tensione di ricarica batteria della stazione di ricarica.** In caso contrario esiste pericolo di incendio ed esplosione.
- ▶ **Avere cura di mantenere il caricabatteria sempre pulito.** Attraverso accumuli di sporcizia si crea il pericolo di una scossa elettrica.
- ▶ **Prima di ogni impiego controllare il caricabatteria, il cavo e la spina. Non utilizzare il caricabatteria in caso dovreste riscontrare dei danni. Non aprire mai personalmente il caricabatteria e farlo riparare soltanto da personale qualificato e soltanto con pezzi di ricambio originali.** In caso di caricabatterie per batterie, cavi e spine danneggiate si aumenta il pericolo di una scossa elettrica.
- ▶ **Non utilizzare il caricabatteria su basi facilmente infiammabili (p. es. carta, tessuti ecc.) oppure in ambienti infiammabili.** Per via del riscaldamento del caricabatteria che si ha durante la fase di ricarica si viene a creare il pericolo di incendio.
- ▶ **Procedere con cautela in caso di contatto con la stazione di ricarica durante l'operazione di ricarica. Mettere i guanti di protezione.** In modo particolare in caso di elevate temperature ambientali la stazione di ricarica può riscaldarsi notevolmente.
- ▶ **In caso di danneggiamento o utilizzo improprio della batteria possono fuoriuscire dei vapori. Aerare con aria esterna e, in caso di disturbi, consultare un medico.** I vapori possono irritare le vie respiratorie.
- ▶ **Sorvegliare i bambini durante l'utilizzo e le operazioni di pulizia e manutenzione.** In questo modo si può evitare che i bambini giochino con il caricabatteria.
- ▶ **Bambini e persone che a causa delle loro capacità fisiche, sensoriali o mentali oppure a cui manchi esperienza o conoscenza non sono in grado di utilizzare la stazione di ricarica in modo sicuro, non devono utilizzare questa stazione di ricarica senza la sorveglianza oppure l'istruzione da parte di una persona responsabile.** In caso contrario esiste il pericolo di impiego errato e di lesioni.
- ▶ **Leggere e osservare le avvertenze di sicurezza e le indicazioni riportate nelle istruzioni d'uso della batteria e del propulsore/computer di bordo, nonché nelle istruzioni d'uso della vostra eBike.**
- ▶ Sul lato inferiore della stazione di ricarica è presente un'etichetta adesiva con un'avvertenza in inglese (contrassegnata con il numero **C4** nell'illustrazione della pagina grafica) che riporta il seguente testo:
Utilizzare SOLO con batterie ricaricabili al litio BOSCH!

Descrizione del prodotto e caratteristiche

Componenti illustrati (vedi pagina 6 – 8)

La numerazione dei componenti illustrati si riferisce all'illustrazione della stazione di ricarica sulla pagina con la rappresentazione grafica.

- C1** Stazione di ricarica
- C2** Presa dell'apparecchio
- C3** Spina dell'apparecchio
- C4** Indicazioni di sicurezza stazione di ricarica
- C5** Spina di ricarica
- C6** Presa per la spina di ricarica
- C7** Copertura presa di carica
- A2** Batteria ricaricabile per montaggio al portapacchi
- A3** Indicatore di funzionamento e dello stato di carica
- A4** Tasto ON/OFF batteria ricaricabile
- A8** Batteria ricaricabile standard

Dati tecnici

Stazione di ricarica		Charger
Codice prodotto		0 275 007 907
Tensione nominale	V~	207 – 264
Frequenza	Hz	47 – 63
Tensione di ricarica della batteria	V $\overline{=}$	36
Corrente di carica	A	4
Tempo di ricarica		
– PowerPack 300 ca.	h	2,5
– PowerPack 400 ca.	h	3,5
– PowerPack 500 ca.	h	4,5
Numero degli elementi della batteria ricaricabile		30 – 40
Temperatura di esercizio	°C	– 5 ... + 40
Temperatura di magazzino	°C	– 10 ... + 50
Peso in funzione della EPTA-Procedure 01/2003	kg	0,8
Tipo di protezione		IP 40

I dati sono validi per una tensione nominale [U] di 230 V. In caso di tensioni differenti e di modelli specifici dei paesi di impiego, questi dati possono variare.

Uso

Messa in funzione

Collegamento della stazione di ricarica alla rete elettrica (vedi figura E)

- **Osservare la tensione di rete!** La tensione della rete deve corrispondere a quella indicata sulla stazione di ricarica. Stazioni di ricarica previste per l'uso con 230 V possono essere azionate anche a 220 V.

Inserire la spina dell'apparecchio **C3** del cavo elettrico nella presa dell'apparecchio **C2** sulla stazione di ricarica.

Collegare il cavo elettrico (specifico del paese di impiego) alla rete elettrica.

Ricarica della batteria rimossa (vedi figura F)

Disattivare la batteria ricaricabile e toglierla dal supporto sull'eBike. A tal fine leggere ed osservare le istruzioni per l'uso della batteria ricaricabile.

- **Applicare la batteria ricaricabile esclusivamente su superfici pulite.** Evitare in modo particolare l'imbrattamento della presa di carica e dei contatti, p. es. tramite sabbia o terra.

Inserire la spina di ricarica **C5** del dispositivo di carica nella presa **C6** sulla batteria ricaricabile.

Ricarica della batteria sulla bicicletta (vedi figura G)

Disattivare la batteria ricaricabile. Pulire la copertura della presa di carica **C7**. Evitare in modo particolare di sporcare la presa di carica e i contatti, ad es. con sabbia o terra. Sollevare la copertura della presa di carica **C7** e inserire la spina di ricarica **C5** nella presa di carica **C6**.

- **Caricare la batteria esclusivamente osservando tutte le indicazioni di sicurezza.** Se non fosse possibile, rimuovere la batteria ricaricabile dal supporto e ricaricarla in un luogo adatto. A questo proposito, leggere e osservare le istruzioni per l'uso della batteria ricaricabile.

Operazione di ricarica

L'operazione di ricarica inizia non appena la stazione di ricarica con la batteria oppure la presa di carica sulla bicicletta è collegata alla rete elettrica.

Nota bene: L'operazione di ricarica è possibile solo se la temperatura della batteria della eBike è compresa nel range ammesso.

Nota bene: Durante l'operazione di ricarica la Drive Unit viene disattivata.

La batteria può essere ricaricata con o senza computer di bordo. Senza computer di bordo è possibile osservare l'operazione di ricarica tramite l'indicatore dello stato di carica della batteria.

Se il computer di bordo è collegato, viene visualizzato un messaggio corrispondente sul display.

Il computer di bordo può essere rimosso durante l'operazione di ricarica oppure può anche essere inserito dopo l'inizio dell'operazione di ricarica.

Lo stato di carica viene visualizzato tramite l'indicatore dello stato di carica della batteria **A3** sulla batteria ricaricabile e tramite le barre sul computer di bordo.

Durante la ricarica della batteria della eBike è anche possibile ricaricare la batteria del computer di bordo.

Durante l'operazione di ricarica sono illuminati i LED dell'indicatore dello stato di carica **A3** sulla batteria ricaricabile. Ogni LED illuminato permanentemente corrisponde a ca. 20 % della capacità di ricarica. Il LED lampeggiante indica la ricarica del prossimo 20 %.

Se la batteria della eBike è completamente carica, i LED si spengono immediatamente e il computer di bordo si disattiva. L'operazione di ricarica viene terminata. Premendo il tasto ON/OFF **A4** sulla batteria della eBike è possibile visualizzare lo stato di carica per 3 secondi.




Staccare la stazione di ricarica dalla rete elettrica e la batteria ricaricabile dalla stazione di ricarica.

Staccando la batteria ricaricabile dalla stazione di ricarica la batteria ricaricabile viene disattivata automaticamente.

Nota bene: Se la batteria è stata ricaricata sulla bicicletta, al termine dell'operazione di ricarica coprire con cura la presa di carica **C6** con la copertura **C7**, in modo che non possa penetrare sporco o acqua.

Se la stazione di ricarica non viene scollegata dalla batteria ricaricabile dopo il processo di ricarica, dopo alcune ore la stazione di ricarica si riattiva, controlla lo stato di carica della batteria e, all'occorrenza, avvia nuovamente l'operazione di ricarica.

Anomalie – cause e rimedi

Causa	Rimedi
 <p>Batteria ricaricabile difettosa</p>	<p>Due LED sulla batteria ricaricabile lampeggiano</p> <p>Rivolgersi ad un rivenditore autorizzato di biciclette.</p>
 <p>Batteria ricaricabile troppo calda o troppo fredda</p>	<p>Tre LED sulla batteria ricaricabile lampeggiano</p> <p>Scollegare la batteria ricaricabile dalla stazione di ricarica finché non viene raggiunto il campo ammesso della temperatura di ricarica.</p> <p>Collegare di nuovo la batteria ricaricabile alla stazione di ricarica solamente quando la stessa avrà raggiunto la temperatura di ricarica ammissibile.</p>
 <p>La stazione di ricarica non carica.</p>	<p>Nessun LED lampeggia (a seconda dello stato di carica della batteria eBike uno o più LED sono accesi con luce continua).</p> <p>Rivolgersi ad un rivenditore autorizzato di biciclette.</p>

Operazione di ricarica impossibile (nessuna indicazione sulla batteria ricaricabile)

Spina non inserita correttamente	Controllare tutti i collegamenti a spina.
Contatti sulla batteria ricaricabile sporchi	Pulire con cautela i contatti sulla batteria ricaricabile.
Presca, cavo o stazione di ricarica difettosi	Controllare la tensione di rete, fare controllare la stazione di ricarica da un rivenditore di biciclette
Batteria ricaricabile difettosa	Rivolgersi ad un rivenditore autorizzato di biciclette.

Manutenzione ed assistenza

Manutenzione e pulizia

Qualora la stazione di ricarica dovesse guastarsi rivolgersi ad un rivenditore autorizzato di biciclette.

Assistenza clienti e consulenza impieghi

Per tutte le domande relative alla stazione di ricarica rivolgersi ad un rivenditore autorizzato di biciclette.

Le informazioni per contattare rivenditori autorizzati di biciclette sono riportate sulla pagina web www.bosch-ebike.com

Smaltimento

Avviare ad un riciclaggio rispettoso dell'ambiente la stazione di ricarica, gli accessori dismessi e gli imballaggi.

Non gettare tra i rifiuti domestici le stazioni di ricarica dismesse!

Solo per i Paesi della CE:



Conformemente alla norma della direttiva 2012/19/UE sui rifiuti di apparecchiature elettriche ed elettroniche (RAEE) ed all'attuazione del recepimento nel diritto nazionale, le stazioni di ricarica diventate inservibili devono essere raccolte separatamente ed essere inviate ad una riutilizzazione ecologica.

Con ogni riserva di modifiche tecniche.

Aandrijfeenheid Drive Unit/ Boordcomputer Nyon

Veiligheidsvoorschriften

Algemene veiligheidsvoorschriften



Lees de veiligheidsvoorschriften en aanwijzingen. Onachtzaamheden bij het naleven van de veiligheidsvoorschriften en aanwijzingen kunnen elektrische schok, brand en/of zware verwondingen veroorzaken.

Bewaar alle veiligheidsvoorschriften en aanwijzingen voor de toekomst.

Het in deze gebruiksaanwijzing gebruikte begrip „Battery” heeft, onafhankelijk van de bouwvorm, in dezelfde mate betrekking op standaard accu's (accu's met houder aan het fietsframe) en bagagedrageraccu's (accu's met houder in de bagagedrager).

- ▶ **Laat u niet door de weergave van de boordcomputer afleiden.** Als u zich niet uitsluitend op het verkeer concentreert, loopt u gevaar in een ongeval verwickeld te raken. Als u, naast het wisselen van de ondersteuningsniveaus, gegevens in uw boordcomputer wilt invoeren, stop dan en voer de betreffende gegevens in.
- ▶ **Laat u voor het begin van een trainingsprogramma door een arts adviseren, welke belastingen u kunt verdragen.** Alleen zo vermijdt u een voor u mogelijke overbelasting.
- ▶ **Bij het gebruik van een hartfrequentiesensor kan de weergegeven hartfrequentie door elektromagnetische storingen vervalst worden.** De weergegeven hartfrequenties dienen slechts als referentie. Voor gevolgen door verkeerd weergegeven hartfrequenties kunnen we niet aansprakelijk gesteld worden.

Veiligheidsvoorschriften voor eBikes

- ▶ **Open de aandrijfeenheid niet zelf. De aandrijfeenheid mag alleen door gekwalificeerd vakpersoneel en alleen met originele reserveonderdelen worden gerepareerd.** De veiligheid van de aandrijfeenheid blijft op deze manier gewaarborgd. Bij onbevoegd openen van de aandrijfeenheid vervalt de aanspraak op garantie.
- ▶ **Open de Nyon niet.** De Nyon kan door het openen vernietigd worden en de aanspraak op garantie vervalt.
- ▶ **Alle op de aandrijfeenheid gemonteerde componenten en alle andere componenten van de aandrijving van de eBike (bijv. kettingblad, opname van kettingblad, pedalen) mogen alleen worden vervangen door componenten met een identieke constructie of door componenten die door de fietsfabrikant speciaal voor uw**

eBike zijn toegestaan. Daardoor wordt de aandrijfeenheid beschermd tegen overbelasting en beschadiging.

- ▶ **Haal de accu uit de eBike voor u werkzaamheden (bijv. inspectie, reparatie, montage, onderhoud, werkzaamheden aan de ketting etc.) aan de eBike uitvoert, deze met de auto of het vliegtuig transporteert of bewaart.** Bij het per ongeluk activeren van het eBike-systeem bestaat er verwondingsgevaar.
- ▶ **Het eBike-systeem kan inschakelen als u de eBike achteruit duwt.**
- ▶ **De functie duwhulp/vertrekhelp mag uitsluitend bij het duwen van of vertrekken met de eBike gebruikt worden.** Hebben de wielen van de eBike bij het gebruik van de duwhulp/vertrekhelp geen contact met de bodem, dan bestaat verwondingsgevaar.
- ▶ **Gebruik alleen originele Bosch accu's die door de fabrikant voor uw eBike zijn toegestaan.** Het gebruik van andere accu's kan tot letsel en brandgevaar leiden. Bij gebruik van andere accu's wordt door Bosch geen aansprakelijkheid aanvaard en geen garantie geboden.
- ▶ **Breng geen veranderingen aan uw eBike-systeem aan of breng geen andere producten aan die geschikt zouden zijn om het vermogen van uw eBike-systeem te verhogen.** U vermindert hiermee in de regel de levensduur van het systeem en u riskeert schade aan de aandrijfeenheid en aan het rijwiel. Bovendien bestaat het gevaar dat u uw aanspraak op garantie op het door u gekochte rijwiel verliest. Door de ondeskundige omgang met het systeem brengt u bovendien uw veiligheid alsook deze van andere verkeersdeelnemers in gevaar en riskeert u hierdoor ongevallen die door manipulaties veroorzaakt worden, hoge persoonlijke aansprakelijkheidskosten en eventueel zelfs het gevaar op een strafrechtelijke vervolging.
- ▶ **Neem alle nationale voorschriften voor de toelating en het gebruik van eBikes in acht.**
- ▶ **Lees de veiligheids- en overige voorschriften in de gebruiksaanwijzing van de accu en in de gebruiksaanwijzing van de eBike en neem deze in acht.**

Veiligheidsaanwijzingen in samenhang met de navigatie

- ▶ **Plan tijdens het fietsen geen routes. Stop en voer alleen stilstaand een nieuwe bestemming in.** Als u zich niet uitsluitend op het verkeer concentreert, loopt u het risico om betrokken te raken bij een ongeluk.
- ▶ **Breek uw route af, wanneer de navigatie u een weg voorstelt die met het oog op uw fietscapaciteiten gewaagd, riskant of gevaarlijk is.** Laat uw navigatieapparaat een alternatieve route voorstellen.
- ▶ **Negeer geen verkeersborden, ook wanneer de navigatie zegt dat u een bepaalde weg moet nemen.** Het navigatiesysteem kan geen rekening houden met wegwerkzaamheden of tijdelijke omleidingen.
- ▶ **Gebruik de navigatie niet in kritieke of onduidelijke situaties (wegversperringen, omleidingen enz.).** Zorg ervoor dat u altijd extra kaarten en communicatiemiddelen bij u heeft.

Product- en vermogensbeschrijving

Gebruik volgens bestemming

De aandrijfseenheid is louter ter aandrijving van uw eBike bestemd en mag niet voor andere doeleinden worden ingezet.

Afgebeelde componenten (zie pagina 2 – 3)

De nummering van de afgebeelde componenten heeft betrekking op de weergaven op de pagina's met afbeeldingen aan het begin van de handleiding.

Alle weergaven van fietsonderdelen behalve aandrijfseenheid, boardcomputer incl. bedieningseenheid, snelheidssensor en de bijbehorende houders zijn schematisch en kunnen bij uw eBike afwijken.

- 1 Joystick
- 2 Toets „Home”
- 3 Boardcomputer
- 4 Houder boardcomputer
- 5 Aan-/uittoets boardcomputer
- 6 Toets fietsverlichting
- 7 Helderheidssensor
- 8 USB-aansluitopening
- 9 Beschermkapje van USB-aansluiting
- 10 Aandrijfseenheid
- 11 Bedieningseenheid
- 12 Joystick aan de bedieningseenheid
- 13 Toets „Home” aan de bedieningseenheid
- 14 Toets ondersteuning verlagen
- 15 Toets ondersteuning verhogen
- 16 Toets vertrekhelp/duwhulp „WALK”
- 17 Vergrendeling boardcomputer
- 18 Blokkeerschroef boardcomputer
- 19 Snelheidssensor
- 20 Spaakmagneet van snelheidssensor
USB-laadkabel (Micro A – Micro B)*

* niet afgebeeld, als toebehoren verkrijgbaar

Technische gegevens

Aandrijfseenheid		Drive Unit Cruise	Drive Unit Speed	Drive Unit CX
Productnummer		0 275 007 033	0 275 007 031	0 275 007 027
Nominaal continu vermogen	W	250	250	250
Draaimoment aan de aandrijving max.	Nm	60	60	75
Nominale spanning	V _{DC}	36	36	36
Bedrijfstemperatuur	°C	-5 ... +40	-5 ... +40	-5 ... +40
Bewaartemperatuur	°C	-10 ... +50	-10 ... +50	-10 ... +50
Beschermingsklasse		IP 54 (stof- en spatwaterbescherming)	IP 54 (stof- en spatwaterbescherming)	IP 54 (stof- en spatwaterbescherming)
Gewicht, ca.	kg	4	4	4

Boordcomputer		Nyon
Productnummer	1 270 020 907/915	
Intern geheugen		
1 270 020 907	GB	1
1 270 020 915	GB	8
Laadstroom USB-aansluiting max.	mA	500
Laadspanning USB-aansluiting	V	5
USB-laadkabel ¹⁾	1 270 016 360	
Bedrijfstemperatuur	°C	-5 ... +40
Bewaartemperatuur	°C	-10 ... +50
Laadtemperatuur	°C	0 ... +40
Lithium-Ion-accu intern	V mAh	3,7 710
Type bescherming ²⁾	IP x7 (waterdicht)	
Ondersteunde WiFi-standaarden	802.11b/g/n (2,4 GHz)	
Gewicht, ca.	kg	0,2

1) is niet bij de standaardlevering inbegrepen
2) bij gesloten USB-beschermkapje

Fietsverlichting*		
Nominale spanning	V~	6
maximaal vermogen		
- Voorlicht	W	8,4
- Achterlicht	W	0,6

* Afhankelijk van wettelijke regelingen niet in alle, per land verschillende uitvoeringen via accu van eBike mogelijk

Montage

eBike-accu plaatsen en uithalen

Voor het plaatsen van de eBike-accu in de eBike en voor het uithalen dient u de gebruiksaanwijzing van de accu te lezen en in acht te nemen.

Boordcomputer plaatsen en uithalen (zie afbeelding A)

Voor het **plaatsen** van de boordcomputer **3** schuift u hem van voren in de houder **4**.

Voor het **uithalen** van de boordcomputer **3** drukt u op de vergrendeling **17** en schuift u hem naar voren uit de houder **4**.

► Als u de eBike parkeert, verwijdert u de boordcomputer.

Het is mogelijk om de boordcomputer in de houder tegen het verwijderen te beveiligen. Demonteer hiervoor de houder **4** van het stuur. Plaats de boordcomputer in de houder. Schroef de blokkeerschroef **18** (schroefdraad M3, 8 mm lang) van onderen in de daarvoor bestemde schroefdraad van de houder. Monteer de houder opnieuw op het stuur.

Snelheidssensor controleren (zie afbeelding B)

De snelheidssensor **19** en de bijbehorende spaakmagneet **20** moeten zodanig gemonteerd zijn dat de spaakmagneet bij een omwenteling van het wiel op een afstand van minimaal 5 mm en maximaal 17 mm langs de snelheidssensor beweegt.

Opmerking: Is de afstand tussen snelheidssensor **19** en spaakmagneet **20** te klein of te groot of is de snelheidssensor **19** niet juist aangesloten, dan valt de snelheidsmeterindicatie **r3** uit en de eBike-aandrijving werkt in het noodlooppogramma.

Draai in dit geval de schroef van de spaakmagneet **20** los en bevestig de spaakmagneet zo aan de spaak dat hij op de juiste afstand voorbij de markering van de snelheidssensor komt. Verschijnt ook daarna geen snelheid op de snelheidsmeterindicatie **r3**, neem dan met een geautoriseerde fietsenhandelaar contact op.

Gebruik

Ingebruikneming

Voorwaarden

Het eBike-systeem kan alleen geactiveerd worden als de volgende voorwaarden vervuld zijn:

- Een voldoende geladen eBike-accu is geplaatst (zie Gebruiksaanwijzing van de accu).
- De boordcomputer is juist in de houder geplaatst (zie „Boordcomputer plaatsen en uitnemen”, pagina Nederlands – 3).

eBike-systeem in- en uitschakelen

Als u het eBike-systeem wilt **inschakelen**, heeft u de volgende mogelijkheden:

- Plaats de boordcomputer in de houder **4**.
- Druk bij een geplaatste boordcomputer en geplaatste eBike-accu een keer kort op de aan/uittoets **5** van de boordcomputer.
- Druk bij een geplaatste boordcomputer op de aan-/uittoets van de eBike-accu (zie gebruiksaanwijzing van de accu).

De aandrijving wordt geactiveerd, zodra u op de pedalen trapt (behalve bij de functie duwhulp/vertrekhelp, zie „Duwhulp/vertrekhelp in-/uitschakelen”, pagina Nederlands – 10). Het motorvermogen richt zich naar het ingestelde ondersteuningsniveau op de boordcomputer.

Variant Cruise: Zodra u in het normale bedrijf stopt met op de pedalen te trappen of zodra u een snelheid van 25 km/h bereikt hebt, wordt de ondersteuning door de eBike-aandrijving uitgeschakeld. De aandrijving wordt automatisch opnieuw geactiveerd zodra u op de pedalen trapt en de snelheid onder 25 km/h ligt.

Variant Speed: Zodra u in het normale bedrijf stopt met op de pedalen te trappen of zodra u een snelheid van 45 km/h bereikt hebt, wordt de ondersteuning door de eBike-aandrijving uitgeschakeld. De aandrijving wordt automatisch opnieuw geactiveerd zodra u op de pedalen trapt en de snelheid onder 45 km/h ligt.

Als u het eBike-systeem wilt **uitschakelen**, heeft u de volgende mogelijkheden:

- Druk gedurende minstens 1 seconde op de aan-/uittoets **5** van de boordcomputer.
- Schakel de eBike-accu aan de aan-/uittoets uit (zie gebruiksaanwijzing van de accu).
- Verwijder de boordcomputer uit de houder.

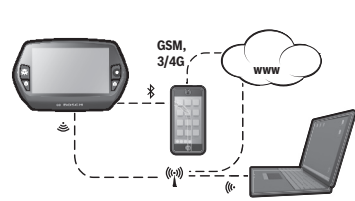
Wordt ongeveer 10 min. lang geen vermogen van de aandrijving opgeroepen (bijv. omdat de eBike stilstaat) of wordt geen enkele toets op de Nyon ingedrukt, schakelt het eBike-systeem om energiespaarredenen automatisch uit.

Het bedieningssysteem „Nyon”

Het bedieningssysteem Nyon bestaat uit drie componenten:

- de boordcomputer Nyon met bedieningseenheid
- de smartphonetoepassing „**Bosch eBike Connect**”
- het onlineportaal „**www.eBike-Connect.com**”

Vele instellingen en functies kunnen op alle componenten beheerd of gebruikt worden. Sommige instellingen en functies kunnen alleen via bepaalde componenten bereikt of bediend worden. De synchronisatie van de gegevens gebeurt bij bestaande Bluetooth®-/internetverbinding automatisch. Een overzicht van de mogelijke functies geeft volgende tabel.



	Boordcomputer	Smartphonetoepassing	Onlineportaal
Anmelding/registratie	✓	✓	✓
Wijziging van de instellingen	✓	✓	✓
Registratie van de rijgegevens	✓		
Realtime-indicatie van de rijgegevens	✓		
Voorbereiding/analyse van rijgegevens		✓	✓
Opmaak van gebruikersgedefinieerde indicaties		✓	✓
Weergave van de actuele locatie*	✓	✓	✓
Navigatie	✓		
Routeplanning	✓	✓	✓
Weergave van de restreikwijdte (cirkel rond actuele locatie)	✓	✓	
Trainingseffect in realtime	✓		
Rittenoverzicht		✓	✓
Statistiek „ Dashboard ”	✓		✓
Aankoop van „Premiumfuncties”		✓	

*GPS nodig

Premiumfuncties

De standaardfuncties van het bedieningssysteem „Nyon” kunnen door aankoop van „premiumfuncties” via de AppStore voor Apple iPhones of Google PlayStore voor Android-toestellen uitgebreid worden.

Naast de gratis toepassing „**Bosch eBike Connect**” staan meerdere te betalen premiumfuncties ter beschikking. Een gedetailleerde lijst van de ter beschikking staande bijkomende toepassingen vindt u in de onlinegebruiksaanwijzing op „**www.Bosch-eBike.com/nyon-manual**”.

Ingebruikneming van de boordcomputer

De Nyon wordt met een gedeeltelijk geladen accu geleverd. Voor het eerste gebruik moet de Nyon-accu via de USB-aansluiting (zie „Energievoorziening van de boordcomputer”, pagina Nederlands – 9) of via het eBike-systeem volledig geladen worden.

Om alle functies van het bedieningssysteem te kunnen gebruiken, moet u zich bijkomend online registreren.

Aanmelding aan de boordcomputer

- Schakel de boordcomputer met de aan/uittoets **5** in.
- Kies met de joystick **1** uw geprefereerde taal (selectie door op de joystick te drukken) en volg de aanwijzingen.

U hebt volgende mogelijkheden om Nyon in gebruik te nemen:

– „TESTRIT”

U kunt een testrit maken zonder zich voordien te hoeven aanmelden of gegevens te hoeven invoeren. Na het uitschakelen worden alle rijgegevens gewist.

– „REGIST.” > „OFFLINE”

Dit is een heel kort, tot de Nyon beperkt, registratieproces. Offline betekent in dit geval dat uw rij- en gebruikersgegevens alleen lokaal op de boordcomputer opgeslagen worden.

Volg de aanwijzingen of kies één van de voorgestelde antwoordmogelijkheden. De ingevoerde gegevens blijven na het uitschakelen van de Nyon behouden, maar worden niet met het onlineportaal van de smartphonetoepassing gesynchroniseerd.

– „REGIST.” > „ONLINE” > „SMARTPH.”

Dit is een volledig registratieproces. Steek de Nyon op de houder **4**, laad de toepassing „Bosch eBike Connect” op uw smartphone en registreer u met behulp van de toepassing. Na de aanmelding worden de rijgegevens opgeslagen en met de smartphonetoepassing en het onlineportaal gesynchroniseerd.

– „REGIST.” > „ONLINE” > „WI-FI”

Dit is een volledig registratieproces. Verbind de Nyon via USB met een stroombron (bijv. computer) en ga naar het ontvangstbereik van een WLAN-netwerk. Nyon verbindt zich aansluitend met het WLAN-netwerk van uw keuze en u wordt naar het onlineportaal „www.eBike-Connect.com” verwezen waar u de registratie kunt uitvoeren. Na de aanmelding worden de rijgegevens opgeslagen en met het onlineportaal gesynchroniseerd. Een verbinding met uw smartphone kunt u aansluitend vanuit uw Nyon tot stand brengen („Instellingen” > „Koppelingen” > „Nieuwe smartphone verbinden”).

Registratie via smartphone en Bluetooth®-koppeling

Een smartphone is geen onderdeel van de leveringsomvang. Voor de registratie met de smartphone is een internetverbinding vereist die, afhankelijk van het contract, kosten door uw telefoonaanbieder kan veroorzaken. Ook voor de synchronisatie van de gegevens tussen smartphone en onlineportaal is een internetverbinding vereist.

Om alle functies van uw boordcomputer te kunnen gebruiken, hebt u een smartphone met de besturingssystemen Android versie 4.0.3 en hoger of iOS 7 en hoger nodig. Een lijst van de geteste/vrijgegeven smartphones vindt u in de onlinegebruiksaanwijzing op „www.Bosch-eBike.com/nyon-manual”.

Ook niet in de lijst vermelde smartphones met de hierboven genoemde besturingssystemen kunnen onder bepaalde omstandigheden met de boordcomputer verbonden worden. Een volledige compatibiliteit van de boordcomputer met de in de lijst niet vermelde smartphones kan echter niet gegarandeerd worden.

Download van de AppStore voor Apple iPhones resp. Google PlayStore voor Android-toestellen de toepassing „Bosch eBike Connect” op uw smartphone.

Start de toepassing „Bosch eBike Connect” en volg de aanwijzingen. Een gedetailleerde handleiding hiervoor vindt u in de onlinegebruiksaanwijzing op „www.Bosch-eBike.com/nyon-manual”.

Als de toepassing „Bosch eBike Connect” actief is en een Bluetooth®-verbinding met uw boordcomputer bestaat, dan synchroniseren gegevens tussen boordcomputer en smartphone automatisch.

Onlineregistratie

Voor de onlineregistratie is een internettoegang vereist.

Open met uw browser het onlineportaal „Bosch eBike Connect” op „www.eBike-Connect.com” en volg de aanwijzingen. Een gedetailleerde handleiding hiervoor vindt u in de onlinegebruiksaanwijzing op „www.Bosch-eBike.com/nyon-manual”.

Indicaties en instellingen van de boordcomputer

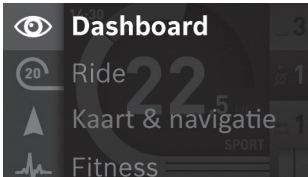
Bedieningslogica

De Nyon heeft om veiligheidsredenen geen touchscreen. Het wisselen van de indicatie kan tijdens het rijden via de bedieningseenheid **11** bereikt worden. Zo kunnen beide handen tijdens het rijden aan het stuur blijven.

Met de bedieningselementen op de boordcomputer hebt u volgende mogelijkheden:

- Met de aan-/uittoets **5** schakelt u de boordcomputer in en uit.
- Met de toets „Home” (**2** of **13**) bereikt u de in de „Instellingen” > „Mijn Nyon” ingestelde bedrijfsmodus.

- Met de toets fietsverlichting **6** kan de fietsverlichting in- en uitgeschakeld worden.
- Met de joystick **1** kunt u in de betreffende bedrijfsmodi navigeren. Door op de joystick **1** te drukken, maakt u een keuze.



Met de joystick **1** kunt u door naar links te drukken de actieve bedrijfsmodus met het hoofdmenu overlappen en naar het hoofdmenu wisselen (zie afbeelding bovenaan).

Als u in de actieve bedrijfsmodus de joystick **1** naar rechts drukt, wordt het actuele beeldscherm met de voor de actuele bedrijfsmodus mogelijke instelopties overlapt. Navigeer met de joystick naar de gewenste optie en kies de gewenste optie door op de joystick **1** te drukken.

Tip: Als u in een actieve bedrijfsmodus bent, dan kunt u door het drukken op de joystick **1** naar boven of naar onderen direct naar de volgende bedrijfsmodus schakelen.

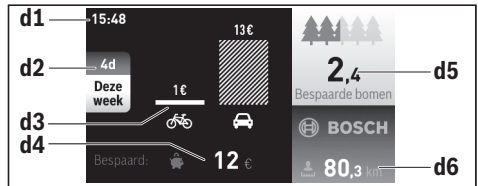
Bevindt de Nyon zich aan de eBike, wordt na het inschakelen de bedrijfsmodus „Ride” weergegeven. Is de Nyon niet op de eBike gemonteerd, wordt de bedrijfsmodus „Dashboard” weergegeven.

Hoofdmenu

Symbol	Bedrijfsmodus	Functie
	„Dashboard”	Deze bedrijfsmodus biedt u statistiekgegevens aan.
	„Ride”	Deze bedrijfsmodus deelt u de actuele rijgegevens mee.
	„Kaart & navigatie”	Met deze bedrijfsmodus heeft u toegang tot het kaartmateriaal dat is gebaseerd op Open Street Map (OSM). Met deze kaarten kunt u navigeren.
	„Fitness”	Met deze bedrijfsmodus kunt u verschillende fitnessrelevante informatie bekijken.
	„Instellingen”	Met deze bedrijfsmodus kunt u de basisinstellingen van uw boordcomputer vastleggen.

Bedrijfsmodus „Dashboard”

Deze bedrijfsmodus biedt u statistiekgegevens aan.



- d1** Tijd
- d2** Beoordelingsperiode
- d3** Kosten
- d4** Besparing
- d5** Geredde bomen
- d6** Totaal aantal kilometers fietser

Deze bedrijfsmodus toont u de besparingen **d4** die u bereikt hebt als u niet met de auto, maar met de eBike gereden hebt. Basis voor de berekening zijn de gemiddelde **energiekosten** voor brandstof en stroom.

Bedrijfsmodus „Ride”

Deze bedrijfsmodus deelt u de actuele rijgegevens mee.



- r1** Tijd
- r2** Eigen trapvermogen
- r3** Snelheid
- r4** Motorvermogen
- r5** Indicatie ondersteuningsniveau
- r6** Dagkilometerteller
- r7** Gemiddelde snelheid
- r8** Restreikwijdte
- r9** Laadtoestandsindicatie eBike-accu

Bedrijfsmodus „Kaart & navigatie”

Met deze bedrijfsmodus heeft u toegang tot het kaartmateriaal dat is gebaseerd op Open Street Map (OSM). Met deze kaarten kunt u navigeren.

Kaartmateriaal voor de woonplaats wordt door de fietshandelaar voor de betreffende koper geïnstalleerd. Indien nodig kunnen bijkomende kaarten via uw smartphonetoepassing „**Bosch eBike Connect**” gedownload en op uw boordcomputer overgedragen worden. Een gedetailleerde handleiding hiervoor vindt u in de onlinegebruiksaanwijzing op „www.Bosch-eBike.com/nyon-manual”.

Wanneer u over een actieve WIFI-verbinding beschikt en de Nyon via een USB-poort op een spanningsvoorziening is aangesloten, is het mogelijk om via „**Instellingen**” > „**Kaart & navigatie**” > „**Kaartbeheer**” de kaarten direct op de Nyon te laden.

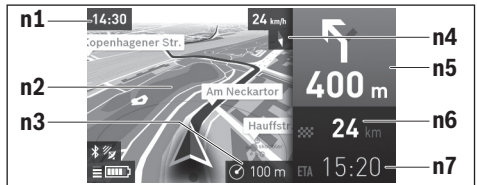
Als u de Nyon inschakelt, begint de Nyon met het zoeken naar satellieten om gps-signalen te kunnen ontvangen. Zodra voldoende satellieten gevonden zijn, krijgt u in de bedrijfsmodus „**Kaart & navigatie**” de actuele locatie te zien. Bij ongunstige weersomstandigheden of locaties kan het zoeken naar satellieten een beetje langer duren.

Door de joystick **1** naar rechts te drukken, kunt u door het selecteren van de submenu's aan de rechterrand de zoominstelling van het kaartfragment wijzigen, de reikwijdte van uw eBike-accu laten weergeven of uit verschillende navigatieopties een optie kiezen. De zoominstellingen voor het kaartfragment kunnen ook door het drukken op de joystick gewijzigd worden.

Onder „**Bezienswaardigheden**” krijgt u de dichtstbijzijnde „**Bosch eBike experts**” te zien. Door de dealer te kiezen wordt voor u de route ernaartoe berekend en als keuze aangeboden.

Wanneer u de bestemming (woonplaats, straat, huisnummer) heeft ingevoerd, krijgt u 3 verschillende routes („**Land-schap**”, „**Snel**” en „**MTB**” (**Mountainbike**)) aangeboden, waarvan u één route kunt kiezen. Als alternatief kunt u zich naar huis laten begeleiden, een van de laatste bestemmingen kiezen of terugrijpen op opgeslagen plaatsen en routes. (Een gedetailleerde handleiding hiervoor vindt u in de onlinegebruiksaanwijzing op „www.Bosch-eBike.com/nyon-manual”.)

De gekozen route krijgt u, zoals in de volgende afbeelding weergegeven, getoond.



n1 Tijd

n2 Kaart

n3 Zoomstand

n4 Kompasnaald

n5 Afslagaanwijzing en afstand tot afslag

n6 Afstand tot de doellocatie

n7 Vermoedelijke aankomsttijd aan de doellocatie

Tijdens de navigatie wordt u door overlapping de weginformatie (bijv. over 50 m schuinlinks afslaan) ook de in andere bedrijfsmodi weergegeven.

Wanneer u een genavigeerde tocht onderbreekt en daarna „**Kaart & navigatie**” opvraagt, wordt u gevraagd of u de navigatie wilt voortzetten of niet. Wanneer u de navigatie voortzet, wordt u met behulp van de navigatie naar uw laatste bestemming begeleid.

Wanneer u via het online-portaal GPX-routes heeft geïmporteerd, worden deze voor u via Bluetooth® of via een WiFi-verbinding naar uw Nyon overgebracht. Deze routes kunt u indien nodig starten. Wanneer u zich in de buurt van de route bevindt, kunt u zich naar het startpunt of naar een tussenbestemming laten begeleiden.

Bij het gebruik van tussenbestemmingen wordt u bij bereiken van een tussenbestemming door een melding daarover geïnformeerd.

Voor een navigatie zonder fiets (voor wandelaars of autobestuurders) is de Nyon niet geschikt.

Bij temperaturen onder 0 °C moet bij de hoogtemeting rekening worden gehouden met grotere afwijkingen.



Bedrijfsmodus „Fitness”

Met deze bedrijfsmodus kunt u verschillende fitnessrelevante informatie bekijken.

Op basis van uw in de registratie vastgelegd activiteitsniveau wordt het effect van uw activiteiten op uw uithoudingsvermogen weergegeven (trainingseffect).

Voor de controle van uw hartfrequentie kunt u een borstband gebruiken die u via Bluetooth® met de Nyon kunt verbinden.

Compatibele modellen vindt u in de onlinegebruiksaanwijzing op „www.Bosch-eBike.com/nyon-manual”.

Een borstband is geen onderdeel van de leveringsomvang.



f1 Tijd

f2 Actuele prestatie/actuele hartfrequentie*

f3 Weergave van het actuele trainingseffect

f4 Trainingseffect

f5 Verbruikte kilocalorieën

f6 Actuele trapfrequentie

f7 Gemiddelde snelheid

f8 Duur

* Bij het gebruik van een borstband voor de meting van de hartfrequentie (geen onderdeel van de leveringsomvang) wordt in de plaats van de prestatie de actuele hartfrequentie weergegeven.

Via de submenu's kunt u de gemiddelde waarden resetten of naar geïndividualiseerde weergaven omschakelen. Een gedetailleerde handleiding hiervoor vindt u in de onlinegebruiksaanwijzing op „www.Bosch-eBike.com/nyon-manual”.



Bedrijfsmodus „Instellingen”

Met deze bedrijfsmodus kunt u de basisinstellingen van uw boardcomputer vastleggen.

Opmerking: Sommige basisinstellingen kunnen alleen gewijzigd worden als de Nyon in de houder **4** geplaatst is.

Om naar het menu „**Instellingen**” te gaan, drukt in de joystick **1** in het hoofdmenu naar onderen tot „**Instellingen**” weergegeven wordt.

Tip: Als u de joystick lang naar onderen drukt, gaat u eveneens naar het menu „**Instellingen**”.

De volgende instellingen kunt u invoeren:

– „**Koppelingen**”: u kunt de Bluetooth®-instellingen, een nieuwe smartphoneverbinding, een wifi-verbinding of een hartfrequentiemeter configureren.

Als u wifi activeert, zoekt de Nyon naar beschikbare netwerken. De gevonden netwerken worden weergegeven. Selecteer met de joystick **1** het gewenste netwerk en voer het wachtwoord in.

– „**Instellen Hoogte**”: om weersafhankelijke veranderingen te compenseren, kunt u de weergegeven waarde aanpassen naar de daadwerkelijke hoogte.

– „**Kaart & navigatie**”: u kunt hier de kaartweergave configureren en een automatische aanpassing van de weergave afhankelijk van de omgevingshelderheid inschakelen.

– „**Mijn profiel**”: u kunt hier de actieve gebruiker laten weergegeven.

– „**Mijn eBike**”: als de Nyon bevestigd is, kunt u de door de fabrikant vooringestelde waarde van de wielomtrek met $\pm 5\%$ veranderen.

De fietsfabrikant kan voor de servicebeurt een kilometerstand en/of een periode ten grondslag leggen. Onder „**Service**” krijgt u te zien wanneer het tijd is voor de servicebeurt.

– „**Mijn Nyon**”: u kunt hier naar updates zoeken, de Home-toets configureren, de tellers zoals dagkilometers, verbruikte calorieën en gemiddelde waarden elke nacht automatisch op „0” laten zetten of Nyon naar de fabrieksinstellingen terugzetten.

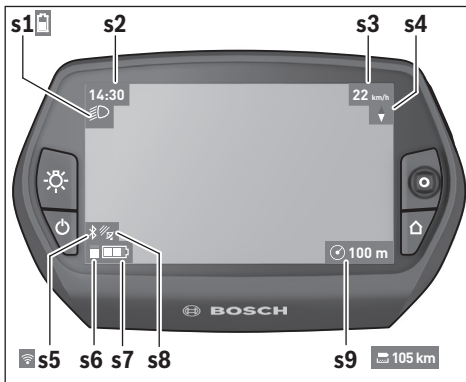
– „**Helderheid**”: u kunt hier de helderheid van het display aanpassen.

– „**Landinstellingen**”: u kunt snelheid en afstand in kilometer of mijl, de tijd in het 12-uurs- of in het 24-uursformaat laten weergegeven, de tijdzone selecteren en uw favoriete taal instellen. De actuele tijd wordt uit het gps-signaal automatisch overgenomen.

– In het menupunt „**Help**” vindt u een lijst met FAQ (veelgestelde vragen), contactinformatie en informatie over het systeem en licenties.

Statusindicaties

Afhankelijk van de weergegeven bedrijfsmodus worden niet altijd alle statusindicaties weergegeven.



- s1** Indicatie fietsverlichting/Laadtoestandsindicatie Nyon-accu
- s2** Indicatie tijd
- s3** Indicatie snelheid
- s4** Indicatie noorden
- s5** Indicatie Bluetooth®/wifi-verbinding
- s6** Indicatie ondersteuningsniveau
- s7** Laadtoestandsindicatie eBike-accu
- s8** Indicatie gps-signaal
- s9** Indicatie zoombereik/restreikwijdte

Energievoorziening van de boardcomputer

Zit de boardcomputer in de houder **4**, is een voldoende geladen eBike-accu in de eBike geplaatst en is het eBike-systeem ingeschakeld, dan wordt de Nyon-accu door de eBike-accu van energie voorzien.

Wordt de boardcomputer uit de houder **4** genomen, dan gebeurt de energievoorziening via de Nyon-accu. Is de Nyon-accu zwak, dan wordt op het display een waarschuwingssmelding weergegeven.

Voor het opladen van de Nyon-accu plaatst u de boardcomputer opnieuw in de houder **4** en activeert de fiets. Houd er rekening mee dat als u de eBike-accu niet aan het laden bent, het eBike systeem na 10 minuten zonder bediening automatisch uitschakelt. In dit geval wordt ook het laden van de Nyon-accu beëindigd.

U kunt de boardcomputer ook via de USB-aansluiting opladen. Open hiervoor de beschermkap **9**. Verbind de USB-bus **8** van de boardcomputer via een micro-USB-kabel met een gebruikelijke USB-lader (niet in de standaard leveringsomvang) of de USB-aansluiting van een computer (5 V laadspanning; max. 500 mA laadstroom).

Opmerking: Als de Nyon tijdens het laden uitgeschakeld wordt, kan de Nyon pas opnieuw ingeschakeld worden als de USB-kabel uitgetrokken is.

Wordt de boardcomputer uit de houder **4** genomen, dan blijven alle waarden van de functies opgeslagen en kunnen deze verder weergegeven worden.

Zonder opnieuw opladen van de Nyon-accu, blijven datum en tijd maximaal 6 maanden behouden. Na het herschakelen worden na succesvolle gps-detectie datum en tijd opnieuw ingesteld.

Opmerking: Om een maximale levensduur van de Nyon-accu te bereiken, moet de Nyon-accu om de zes maanden bijgeladen worden.

Boardcomputer in-/uitschakelen

Voor het **inschakelen** van de boardcomputer drukt u kort op de aan-/uittoets **5**.

Voor het **uitschakelen** van de boardcomputer drukt u gedurende meer dan 1 seconde op de aan-/uittoets **5**.

Zonder toetsdruk gaat de Nyon na 5 minuten in de energiespaarmodus (achtergrondverlichting uit) en schakelt na nog eens 5 minuten automatisch uit.

Nyon reset

Als de Nyon tegen de verwachting in niet meer bediend kan worden, kan de Nyon door het **tegelijk** indrukken van de toetsen **1**, **2**, **5** en **6** gereset worden. Voer de reset alleen uit als het absoluut nodig is, omdat verschillende instellingen verloren kunnen gaan.

Accuoplaadindicatie

De acculaadtoestandsindicatie **r9** (**s7**) geeft de laadtoestand van de eBike-accu weer. De laadtoestand van de Nyon-accu kan aan de indicatie **s1** afgelezen worden. De laadtoestand van de eBike-accu kan eveneens aan de LED's aan de eBike-accu zelf afgelezen worden.

In de indicatie **r9** komt elk streepje in het accusymbool overeen met ongeveer 20 % van de capaciteit:



De eBike-accu is volledig geladen.



De eBike-accu moet bijgeladen worden.



De capaciteit voor de ondersteuning van de aandrijving is opgebruikt en de ondersteuning wordt uitgeschakeld. De resterende capaciteit wordt voor de fietsverlichting en de boardcomputer ter beschikking gesteld.

De capaciteit van de eBike-accu volstaat voor nog ongeveer 2 uur fietsverlichting. Met andere verbruikers (bijv. automatische transmissie, laden van externe toestellen aan de USB-aansluiting) wordt hierbij geen rekening gehouden.

Wordt de boardcomputer uit de houder **4** genomen, dan blijft de laatst weergegeven acculaadtoestand opgeslagen.

Ondersteuningsniveau instellen

U kunt aan de bedieningseenheid **11** instellen hoe sterk de eBike-aandrijving u bij het trappen ondersteunt. Het ondersteuningsniveau kan altijd, ook tijdens het fietsen, gewijzigd worden.

Opmerking: In sommige uitvoeringen is het ondersteuningsniveau mogelijk vooraf ingesteld en kan dit niet worden gewijzigd. Het is ook mogelijk dat er uit minder ondersteuningsniveaus dan hier vermeld kan worden gekozen.

De volgende ondersteuningsniveaus staan maximaal ter beschikking:

- „**OFF**“: de motorondersteuning is uitgeschakeld, de eBike kan zoals een normale fiets alleen door te trappen voortbewogen worden. De duwhulp/vertrekhelp kan in dit ondersteuningsniveau niet geactiveerd worden.
- „**ECO**“: effectieve ondersteuning met maximale efficiëntie voor maximaal bereik
- „**TOUR**“: gelijkmatige ondersteuning voor tochten met groot bereik
- „**SPORT**“: krachtige ondersteuning voor sportief rijden op heuvelachtige stukken en voor rijden in de stad
- „**TURBO**“: maximale ondersteuning bij flink doortrappen, voor sportief rijden

Voor het **verhogen** van het ondersteuningsniveau drukt u zo vaak op de toets „**+**“ **15** aan de bedieningseenheid tot het gewenste ondersteuningsniveau op de indicatie **r5** verschijnt, voor het **verlagen** op de toets „**-**“ **14**.

Het opgeroepen motorvermogen verschijnt op de indicatie **r4**. Het maximale motorvermogen hangt van het gekozen ondersteuningsniveau af.

Ondersteuningsniveau	Ondersteuningsfactor* (Kettingschakeling)		
	Cruise	Speed	CX
„ ECO “	50%	55 %	50%
„ TOUR “	120%	120%	120%
„ SPORT “	190%	190%	210 %
„ TURBO “	275%	275%	300 %

* Het motorvermogen kan bij sommige uitvoeringen afwijken.

Wordt de boardcomputer uit de houder **4** genomen, dan blijft het laatst weergegeven ondersteuningsniveau opgeslagen, de indicatie **r4** van het motorvermogen blijft leeg.

Duwhulp/vertrekhelp in-/uitschakelen

Bij de Speed-variant kan de duwhulp ook als vertrekhelp gebruikt worden. De vertrekhelp wordt bij 18 km/h uitgeschakeld.

De duwhulp/vertrekhelp kan u het duwen van of het vertrekken met de eBike vergemakkelijken. De snelheid in deze functie is afhankelijk van de gekozen versnelling en kan afhankelijk van de uitvoering maximaal 6 km/h of 18 km/h bereiken. Hoe kleiner de gekozen versnelling is, des te lager is de snelheid in deze functie (bij maximaal vermogen).

► **De functie duwhulp/vertrekhelp mag uitsluitend bij het duwen van of vertrekken met de eBike gebruikt worden.** Hebben de wielen van de eBike bij het gebruik van de duwhulp geen contact met de bodem, dan bestaat verwondingsgevaar.

Voor het **inschakelen** van de duwhulp/vertrekhelp drukt u op de toets „**WALK**“ **16** aan de bedieningseenheid en houdt u deze toets ingedrukt. De aandrijving van de eBike wordt ingeschakeld.

De duwhulp/vertrekhelp wordt **uitgeschakeld** zodra een van de volgende situaties van toepassing is:

- U laat de toets „**WALK**“ **16** los,
- de wielen van de eBike worden geblokkeerd (bijv. door het remmen of het raken van een hindernis),
- de snelheid overschrijdt 6/18 km/h.

Fietsverlichting in-/uitschakelen

In de uitvoering waarbij het rijlicht door het eBike-systeem gevoed wordt, kunnen via de boardcomputer met de toets **6** tegelijk voorlicht en achterlicht in- en uitgeschakeld worden. Bij ingeschakeld licht wordt het verlichtingssymbool **s1** weer gegeven.

Het in- en uitschakelen van de fietsverlichting heeft geen invloed op de achtergrondverlichting van het display.

Indicatie foutcode

De componenten van het eBike-systeem worden permanent automatisch gecontroleerd. Wordt een fout vastgesteld, dan verschijnt de betreffende foutcode op de boordcomputer.

Afhankelijk van de aard van de fout wordt de aandrijving indien nodig automatisch uitgeschakeld. Verder rijden zonder

ondersteuning door de aandrijving is echter altijd mogelijk. Laat de eBike controleren voordat u er opnieuw mee gaat rijden.

► **Laat alle reparaties uitsluitend door een geautoriseerde fietsenhandelaar uitvoeren.**

Code	Oorzaak	Oplossing
410	Een of meerdere toetsen van de boordcomputer zijn geblokkeerd.	Controleer of er toetsen zijn vastgeklemd, bijv. door binnengedrongen vuil. Reinig de toetsen indien nodig.
414	Verbindingsprobleem van bedienings-eenheid	Aansluitingen en verbindingen laten controleren. Neem contact op met uw Bosch eBike-dealer.
418	Een of meer toetsen van de bedieningseenheid zijn geblokkeerd.	Controleer of er toetsen zijn vastgeklemd, bijv. door binnengedrongen vuil. Reinig de toetsen indien nodig.
422	Verbindingsprobleem van aandrijfeenheid	Aansluitingen en verbindingen laten controleren
423	Verbindingsprobleem van de eBike-accu	Aansluitingen en verbindingen laten controleren
424	Communicatiefout van de componenten onderling	Aansluitingen en verbindingen laten controleren
426	Interne tijdoverschrijdingsfout	Start het systeem opnieuw. Als het probleem blijft bestaan, neem dan contact op met uw Bosch eBike-dealer.
430	Interne accu van de boordcomputer leeg	Boordcomputer opladen (in de houder of via USB-aansluiting)
431	Softwareversiefout	Start het systeem opnieuw. Als het probleem blijft bestaan, neem dan contact op met uw Bosch eBike-dealer.
440	Interne fout van aandrijfeenheid	Start het systeem opnieuw. Als het probleem blijft bestaan, neem dan contact op met uw Bosch eBike-dealer.
450	Interne Softwarefout	Start het systeem opnieuw. Als het probleem blijft bestaan, neem dan contact op met uw Bosch eBike-dealer.
490	Interne fout van de boordcomputer	Boordcomputer laten controleren
500	Interne fout van aandrijfeenheid	Start het systeem opnieuw. Als het probleem blijft bestaan, neem dan contact op met uw Bosch eBike-dealer.
502	Fout in de fietsverlichting	Controleer het licht en de bijbehorende bekabeling. Start het systeem opnieuw. Als het probleem blijft bestaan, neem dan contact op met uw Bosch eBike-dealer.
503	Fout van snelheidssensor	Start het systeem opnieuw. Als het probleem blijft bestaan, neem dan contact op met uw Bosch eBike-dealer.
510	Interne sensorfout	Start het systeem opnieuw. Als het probleem blijft bestaan, neem dan contact op met uw Bosch eBike-dealer.
511	Interne fout van aandrijfeenheid	Start het systeem opnieuw. Als het probleem blijft bestaan, neem dan contact op met uw Bosch eBike-dealer.
530	Accufout	Schakel de eBike uit, verwijder de eBike-accu en plaats de eBike-accu er opnieuw in. Start het systeem opnieuw. Als het probleem blijft bestaan, neem dan contact op met uw Bosch eBike-dealer.
531	Configuratiefout	Start het systeem opnieuw. Als het probleem blijft bestaan, neem dan contact op met uw Bosch eBike-dealer.

Code	Oorzaak	Oplossing
540	Temperatuurfout	De eBike bevindt zich buiten het toegestane temperatuurbereik. Schakel het eBike-systeem uit om de aandrijving tot het toegestane temperatuurbereik te laten afkoelen of opwarmen. Start het systeem opnieuw. Als het probleem blijft bestaan, neem dan contact op met uw Bosch eBike-dealer.
550	Een niet toegestane gebruiker werd herkend.	Verwijder de gebruiker. Start het systeem opnieuw. Als het probleem blijft bestaan, neem dan contact op met uw Bosch eBike-dealer.
591	Authenticatiefout	Schakel het eBike-systeem uit. Verwijder de accu en plaats hem er opnieuw in. Start het systeem opnieuw. Als het probleem blijft bestaan, neem dan contact op met uw Bosch eBike-dealer.
602	Interne accufout tijdens het laden	Scheid het laadapparaat van de accu. Start het eBike-systeem opnieuw. Sluit het laadapparaat op de accu aan. Als het probleem blijft bestaan, neem dan contact op met uw Bosch eBike-dealer.
602	Interne accufout	Start het systeem opnieuw. Als het probleem blijft bestaan, neem dan contact op met uw Bosch eBike-dealer.
603	Interne accufout	Start het systeem opnieuw. Als het probleem blijft bestaan, neem dan contact op met uw Bosch eBike-dealer.
605	Accutemperatuurfout	De eBike bevindt zich buiten het toegestane temperatuurbereik. Schakel het eBike-systeem uit om de aandrijving tot het toegestane temperatuurbereik te laten afkoelen of opwarmen. Start het systeem opnieuw. Als het probleem blijft bestaan, neem dan contact op met uw Bosch eBike-dealer.
605	Accutemperatuurfout tijdens het laden	Scheid het laadapparaat van de accu. Laat de accu afkoelen. Als het probleem blijft bestaan, neem dan contact op met uw Bosch eBike-dealer.
606	Externe accufout	Controleer de bekabeling. Start het systeem opnieuw. Als het probleem blijft bestaan, neem dan contact op met uw Bosch eBike-dealer.
610	Accuspanningsfout	Start het systeem opnieuw. Als het probleem blijft bestaan, neem dan contact op met uw Bosch eBike-dealer.
620	Fout laadapparaat	Vervang het laadapparaat. Neem contact op met uw Bosch eBike-dealer.
640	Interne accufout	Start het systeem opnieuw. Als het probleem blijft bestaan, neem dan contact op met uw Bosch eBike-dealer.
655	Meervoudige accufout	Schakel het eBike-systeem uit. Verwijder de accu en plaats hem er opnieuw in. Start het systeem opnieuw. Als het probleem blijft bestaan, neem dan contact op met uw Bosch eBike-dealer.
656	Softwareversiefout	Neem contact op met uw Bosch eBike-dealer zodat hij de Software-update uitvoert.
Geen indicatie	Interne fout van de boordcomputer	Herstart uw eBike-systeem door het uit- en opnieuw inschakelen.

Energievoorziening van extern apparaten via USB-aansluiting

Met de USB-aansluiting kunnen de meeste apparaten, die via USB-aansluiting van stroom worden voorzien (bijvoorbeeld diverse mobiele telefoons), gebruikt en opgeladen worden. Voorwaarde voor het laden is dat de boordcomputer en een voldoende geladen accu in de eBike geplaatst zijn.

Open het beschermkapje **9** van de USB-aansluiting op de boordcomputer. Verbind de USB-aansluiting van het externe apparaat met de USB-laadkabel Micro A – Micro B (verkrijg-

baar via uw Bosch eBike-dealer) met de USB-aansluiting **8** op de boordcomputer.

Na ont koppeling moet de USB-aansluiting met behulp van het beschermkapje **9** zorgvuldig worden gesloten.

► **Een USB-verbinding is geen waterdichte steekverbinding. Bij fietsen in de regen mag geen extern toestel aangesloten zijn en de USB-aansluiting moet met de beschermkap 9 helemaal afgesloten zijn.**

Attentie: Aan de Nyon aangesloten gebruikers kunnen de reikwijdte van de eBike verminderen.

Aanwijzingen voor het rijden met het eBike-systeem

Wanneer werkt de eBike-aandrijving?

De eBike-aandrijving ondersteunt u tijdens het rijden zolang u op de pedalen trapt. Als u niet op de pedalen trapt, vindt geen ondersteuning plaats. Het motorvermogen is altijd afhankelijk van de kracht die u tijdens het trappen uitoefent.

Als u weinig kracht uitoefent, is de ondersteuning geringer dan wanneer u veel kracht uitoefent. Dat geldt onafhankelijk van het ondersteuningsniveau.

De eBike-aandrijving wordt automatisch uitgeschakeld bij snelheden boven 25/45 km per uur. Als de snelheid onder 25/45 km per uur daalt, staat de aandrijving automatisch weer ter beschikking.

Een uitzondering geldt voor de functie duwhulp/vertrekhulp, waarbij de eBike zonder op de pedalen te trappen met geringe snelheid geduwd kan worden. Bij het gebruik van de duwhulp kunnen de pedalen meedraaien.

U kunt met de eBike altijd ook zonder ondersteuning net als met een normale fiets rijden, als u het eBike-systeem uitschakelt of het ondersteuningsniveau op „OFF” instelt. Hetzelfde geldt als de accu leeg is.

Samenspel van eBike-systeem en versnellingen

Ook met de eBike-aandrijving kunt u de versnellingen net als bij een normale fiets gebruiken (zie daarvoor de gebruiksaanwijzing van uw eBike).

Onafhankelijk van de aard van de versnelling is het raadzaam om tijdens het schakelen het trappen kort te onderbreken. Daardoor wordt het schakelen vergemakkelijkt en de slijtage van de aandrijflijn beperkt.

Door de keuze van de juiste versnelling kunt u bij gelijke krachtsinspanning de snelheid en het bereik vergroten.

Eerste ervaringen opdoen

Geadviseerd wordt om de eerste ervaringen met de eBike op te doen op een weg zonder druk verkeer.

Probeer de verschillende ondersteuningsniveaus uit. Begin met het kleinste ondersteuningsniveau. Zodra u zich zeker voelt, kunt u met de eBike net als met elke fiets aan het verkeer deelnemen.

Test het bereik van uw eBike onder verschillende omstandigheden voordat u een langere tocht plant die meer van u eist.

Invloeden op het bereik

De reikwijdte wordt door veel factoren beïnvloed, zoals bijvoorbeeld:

- ondersteuningsniveau
- snelheid
- schakelgedrag
- soort banden en bandenspanning
- leeftijd en onderhoudstoestand van de accu
- routeprofiel (hellingen) en -toestand (soort wegdek)
- tegenwind en omgevingstemperatuur
- gewicht van eBike, fietser en bagage

Daarom is het niet mogelijk om de reikwijdte voor het begin van een rit en tijdens een rit exact te bepalen. Algemeen geldt echter:

- Bij **hetzelfde** ondersteuningsniveau van de eBike-aandrijving: hoe minder kracht u moet gebruiken om een bepaalde snelheid te bereiken (bijv. door optimaal gebruik van de schakeling), des te minder energie zal de eBike-aandrijving verbruiken en des te groter zal de reikwijdte van een acculading zijn.
- Hoe **hoger** het ondersteuningsniveau bij verder gelijke omstandigheden wordt gekozen, des te geringer het bereik.

Verzorging en onderhoud van de eBike

Neem de gebruiks- en opslagtemperaturen van de eBike-componenten in acht. Bescherm de aandrijfeenheid, boordcomputer en accu tegen extreme temperaturen (bijv. door intensieve zonnestraling zonder gelijktijdige ventilatie). De componenten (vooral de accu) kunnen door extreme temperaturen beschadigd worden.

Houd het beeldscherm van uw Nyon schoon. Bij verontreinigingen kan het tot een foute helderheidsherkenning komen. In de navigatiemodus kan de dag-/nachtschakeling vervalst zijn.

Door een abrupte verandering van de omgevingsomstandigheden kan het gebeuren dat het glas van binnen beslaat. Na korte tijd vindt een temperatuurcompensatie plaats en de aanslag verdwijnt opnieuw.

Onderhoud en service

Onderhoud en reiniging

Houd alle componenten van de eBike schoon, in het bijzonder de contacten van de accu en de bijbehorende houder. Reinig deze voorzichtig met een zachte, vochtige doek.

Alle componenten inclusief de aandrijfeenheid mogen niet onder water gedompeld of met water onder druk gereinigd worden.

Laat uw eBike met regelmatige tussenpozen technisch controleren. Wanneer het tijd is voor de servicebeurt, dan zal de boordcomputer u na het inschakelen ervan 4 seconden lang hierover informeren. De fietsfabrikant of fietshandelaar kan voor de servicebeurt een kilometerstand en/of een periode ten grondslag leggen.

Neem voor service of reparaties aan de eBike contact op met een erkende rijwielhandel.

► **Laat alle reparaties uitsluitend door een geautoriseerde fietshandelaar uitvoeren.**

Klantenservice en gebruiksadvisen

Neem bij alle vragen over het eBike-systeem en zijn componenten contact op met een erkende rijwielhandel.

Contactgegevens van de erkende rijwielhandel vindt u op de internetpagina www.bosch-ebike.com

Vervoer

► **Wanneer u uw eBike buiten uw auto, bijv. op een fietsdrager, meeneemt, verwijder dan de boordcomputer en de PowerPack om beschadigingen te vermijden.**

De accu's vallen onder de vereisten van het recht i. v. m. gevaarlijke goederen. Onbeschadigde accu's kunnen door de privégebruiker zonder verdere verplichtingen over de weg getransporteerd worden.

Bij het transport door professionele gebruikers of bij het transport door derden (bijv. luchttransport of transportbedrijf) moeten specifieke vereisten aan verpakking en aanduiding in acht genomen worden (bijv. voorschriften van de ADR). Indien nodig kan bij de voorbereiding van het verzendstuk het advies van een expert voor gevaarlijke goederen ingewonnen worden.

Verstuur de accu's alleen als de behuizing onbeschadigd is. Kleef open contacten af en verpak de accu zodanig dat hij niet beweegt in de verpakking. Wijs uw pakketdienst erop dat het om een gevaarlijk product gaat. Neem ook eventuele bijkomende nationale voorschriften in acht.

Neem bij alle vragen over het vervoer van de accu's contact op met een erkende rijwielhandel. Bij de rijwielhandel kunt u ook een geschikte transportverpakking bestellen.

Afvalverwijdering



Aandrijfeenheid, boordcomputer incl. bedienings-eenheid, accu, snelheidsensor, toebehoren en verpakkingen moeten op een milieuvriendelijke manier afgevoerd worden.

Gooi een eBike of componenten daarvan niet bij het huisvuil!

Alleen voor landen van de EU:



Volgens de Europese richtlijn 2012/19/EU moeten niet meer bruikbare elektrische apparaten en volgens de Europese richtlijn 2006/66/EG moeten defecte of lege accu's en batterijen apart worden ingezameld en op een voor het milieu verantwoorde wijze worden gerecycled.

De in de boordcomputer geïntegreerde accu mag alleen uitgenomen worden om af te voeren. Door het openen van de behuizingsschakelaar kan de boordcomputer vernietigd worden.

Gelieve niet meer bruikbare accu's en boordcomputers bij een geautoriseerde fietshandelaar af te geven.



Li-ion:

Lees de aanwijzingen in het gedeelte „Vervoer”, pagina Nederlands – 14 en neem deze in acht.

Wijzigingen voorbehouden.

Lithiumionaccu PowerPack

Veiligheidsvoorschriften



Lees alle veiligheidsvoorschriften en aanwijzingen.

Als de veiligheidsvoorschriften en aanwijzingen niet in acht worden genomen, kan dit een elektrische schok, brand en/of ernstig letsel tot gevolg hebben.

Bewaar alle veiligheidsvoorschriften en aanwijzingen voor toekomstig gebruik.

Het in deze gebruiksaanwijzing gebruikte begrip „accu” heeft zowel betrekking op standaardaccu's (accu's bevestigd aan het fietsframe) als op bagagedrageraccu's (accu bevestigd in de bagagedrager) tenzij het type uitdrukkelijk genoemd wordt.

► **Haal de accu uit de eBike voor u werkzaamheden (bijv. inspectie, reparatie, montage, onderhoud, werkzaamheden aan de ketting etc.) aan de eBike uitvoert, deze met de auto of het vliegtuig transporteert of bewaart.** Bij het per ongeluk activeren van het eBike-systeem bestaat er verwondingsgevaar.

► **Open de accu niet.** Er bestaat gevaar voor kortsluiting. Als de accu geopend wordt, vervalt elke aanspraak op garantie.



Bescherm de accu tegen hitte (bijv. ook voor aanhoudende bestraling door de zon), vuur en onderdompelen in water. Bewaar of gebruik de accu niet in de buurt van hete of brandbare voorwerpen. Er bestaat explosiegevaar.

► **Voorkom aanraking van de niet-gebruikte accu met paperclips, munten, sleutels, spijkers, schroeven en andere kleine metalen voorwerpen die overbrugging van de contacten kunnen veroorzaken.** Kortsluiting tussen de accucontacten kan brandwonden of brand tot gevolg hebben. Bij in dit verband ontstane schade door kortsluiting vervalt elke aanspraak op garantie door Bosch.

► **Bij verkeerd gebruik kan vloeistof uit de accu lekken. Voorkom contact daarmee. Bij onvoorzien contact met water afspoelen. Als de vloeistof in de ogen komt, dient u bovendien een arts te raadplegen.** Gelekte accuvloeistof kan tot huidirritaties en brandwonden leiden.

► **Accu's mogen niet aan mechanische stoten blootgesteld worden.** Het gevaar bestaat dat de accu beschadigd wordt.

- **Bij beschadiging of verkeerd gebruik van de accu kunnen dampen optreden. Zorg voor aanvoer van frisse lucht en ga bij klachten naar een arts.** De dampen kunnen de luchtwegen irriteren.
- **Laad de accu alleen met originele Bosch-oplaadapparaten op.** Bij gebruik van niet-originele Bosch-oplaadapparaten kan brandgevaar niet worden uitgesloten.
- **Gebruik de accu alleen in combinatie met een eBike met origineel Bosch eBike-aandrijfsysteem.** Alleen zo wordt de accu tegen gevaarlijke overbelasting beschermd.
- **Gebruik alleen originele Bosch accu's die door de fabrikant voor uw eBike zijn toegestaan.** Het gebruik van andere accu's kan tot letsel en brandgevaar leiden. Bij gebruik van andere accu's wordt door Bosch geen aansprakelijkheid aanvaard en geen garantie geboden.
- **Lees de veiligheidsvoorschriften en aanwijzingen in de gebruiksaanwijzingen van laadapparaat en aandrijf-eenheid/boordcomputer alsook in de gebruiksaanwijzing van uw eBike en neem deze voorschriften en aanwijzingen in acht.**
- **Houd de accu uit de buurt van kinderen.**

Product- en vermogensbeschrijving

Afgebeelde componenten (zie pagina 4 – 5)

De componenten zijn genummerd zoals op de pagina's met afbeeldingen.

Alle afbeeldingen van fietsonderdelen behalve de accu's en hun houders zijn schematisch en kunnen afwijken van de onderdelen van uw eBike.

- A1** Houder van bagagedrageraccu
- A2** Bagagedrageraccu
- A3** Bedrijfs- en oplaadindicatie
- A4** Aan/uit-toets
- A5** Sleutel van accuslot
- A6** Accuslot
- A7** Bovenste houder van standaardaccu
- A8** Standaardaccu
- A9** Onderste houder van standaardaccu
- C1** Oplaadapparaat
- C6** Contactbus voor oplaadstekker
- C7** Afscherming oplaadaansluiting

Technische gegevens

Lithiumionaccu		PowerPack 300	PowerPack 400	PowerPack 500
Productnummer				
– Standaardaccu		0 275 007 509 0 275 007 511	0 275 007 510 0 275 007 512	0 275 007 529 0 275 007 530
– Bagagedrageraccu		0 275 007 513	0 275 007 514 0 275 007 522	0 275 007 531 0 275 007 532
Nominale spanning	V=	36	36	36
Nominale capaciteit	Ah	8,2	11	13,4
Energie	Wh	300	400	500
Bedrijfstemperatuur	°C	– 10 ... + 40	– 10 ... + 40	– 10 ... + 40
Bewaartemperatuur	°C	– 10 ... + 60	– 10 ... + 60	– 10 ... + 60
Toegestaan oplaadtemperatuurbereik	°C	0 ... + 40	0 ... + 40	0 ... + 40
Gewicht, ca.	kg	2,0/2,4	2,5/2,6	2,6/2,7
Beschermingsklasse		IP 54 (stof- en spatwater- bescherming)	IP 54 (stof- en spatwater- bescherming)	IP 54 (stof- en spatwater- bescherming)

Montage

► **Plaats de accu alleen op een schone ondergrond.** Voor-
kom in het bijzonder het vuil worden van de oplaadaansluiting en de contacten, bijv. door zand of aarde.

Accu voor het eerste gebruik controleren

Controleer de accu voordat u deze voor de eerste keer op-
laadt of met uw eBike gebruikt.

Druk daarvoor op de aan-uit-toets **A4** voor het inschakelen
van de accu. Als er geen led van de oplaadindicatie **A3** brandt,
is de accu mogelijk beschadigd.

Als er minstens een led brandt, maar niet alle leds van de op-
laadindicatie **A3** branden, dient u de accu voor het eerste ge-
bruik volledig op te laden.

► **Laad een beschadigde accu niet op en gebruik deze
niet.** Neem contact op met een erkende rijwielhandel.

Accu opladen

► **Gebruik alleen het met uw eBike meegeleverde origi-
nele Bosch-oplaadapparaat of een origineel Bosch-op-
laadapparaat van hetzelfde type.** Alleen dit oplaadappa-
raat is afgestemd op de bij de eBike gebruikte
lithiumionaccu.

Opmerking: De accu wordt gedeeltelijk opgeladen geleverd.
Om de volledige capaciteit van de accu te verkrijgen, laadt u
voor het eerste gebruik de accu volledig met het oplaadappa-
raat op.

Lees voor het opladen van de accu de gebruiksaanwijzing van
het oplaadapparaat en neem de voorschriften in acht.

De accu kan altijd afzonderlijk of aan de fiets opgeladen wor-
den zonder de levensduur te verkorten. Een onderbreking van
de laadbewerking beschadigt de accu niet.

De accu is voorzien van een temperatuurbewaking die ervoor
zorgt dat de accu alleen in het temperatuurbereik tussen 0 °C
en 40 °C kan worden opgeladen.



Bevindt de accu zich buiten het
oplaadtemperatuurbereik,
knippen drie leds van de op-
laadindicatie **A3**. Maak de accu
los van het oplaadapparaat en
laat deze op temperatuur
komen.

Sluit de accu pas weer aan op het oplaadapparaat als deze de
toegestane oplaadtemperatuur heeft bereikt.

Oplaadindicatie

De vijf groene leds van de oplaadindicatie **A3** geven de op-
laadtoestand van de accu aan als de accu ingeschakeld is.
Daarbij komt elke led overeen met ca. 20 % van de capaciteit.
Als de accu volledig is opgeladen, branden alle vijf leds.

De laadtoestand van de ingestelde accu wordt bovendien op
het display van de boordcomputer weergegeven. Lees en
houd u aan de gebruiksaanwijzing van aandrijf-eenheid en
boordcomputer.

Ligt de capaciteit van de accu onder 5 %, dan gaan alle LED's
van de laadindicatie **A3** aan de accu uit, er is echter nog een
weergavefunctie van de boordcomputer.

Accu plaatsen en uitnemen (zie afbeeldingen C – D)

► Schakel de accu altijd uit als u deze in de houder plaatst of uit de houder neemt.

Om de accu te kunnen plaatsen, moet de sleutel **A5** in het slot **A6** steken en het slot moet geopend zijn.

Voor het **plaatsen van de standaardaccu A8** plaatst u deze met de contacten op de onderste houder **A9** aan de eBike (de accu kan tot 7° naar het frame gekanteld zijn). Kantel deze tot aan de aanslag in de bovenste houder **A7**.

Voor het **plaatsen van de bagagedrageraccu A2** duwt u deze met de contacten naar voren in de houder **A1** in de bagagedrager tot de accu vastklikt.

Controleer of de accu stevig vast zit. Sluit de accu altijd met het slot **A6** af. Anders kan het slot opengaan en kan de accu uit de houder vallen.

Trek de sleutel **A5** na het afsluiten altijd uit het slot **A6**. Daarmee voorkomt u dat de sleutel eruit valt of de accu van een geparkeerde eBike door anderen wordt meegenomen.

Voor het **uitnemen van de standaardaccu A8** schakelt u deze uit en opent u het slot met de sleutel **A5**. Kantel de accu uit de bovenste houder **A7** en trek deze uit de onderste houder **A9**.

Voor het **verwijderen van de bagagedrageraccu A2** schakelt u deze uit en opent u het slot met de sleutel **A5**. Trek de accu uit de houder **A1**.

Gebruik

Ingebruikneming

► **Gebruik alleen originele Bosch accu's die door de fabrikant voor uw eBike zijn toegestaan.** Het gebruik van andere accu's kan tot letsel en brandgevaar leiden. Bij gebruik van andere accu's wordt door Bosch geen aansprakelijkheid aanvaard en geen garantie geboden.

In- en uitschakelen

Het inschakelen van de accu is een van de mogelijkheden om het eBike-systeem in te schakelen. Lees en houd u aan de gebruiksaanwijzing van aandrijfeenheid en boardcomputer.

Controleer voor het inschakelen van de accu of het eBike-systeem dat het slot **A6** afgesloten is.

Als u de accu wilt **inschakelen**, drukt u op de aan-uit-toets **A4**. De leds van de indicatie **A3** gaan branden en geven tegelijkertijd de oplaadtoestand aan.

Opmerking: Licht de capaciteit van de accu onder 5 %, dan brandt aan de accu geen LED van de laadindicatie **A3**. Alleen aan de boardcomputer is te herkennen of het eBike-systeem ingeschakeld is.

Als u de accu wilt **uitschakelen**, drukt u opnieuw op de aan-uit-toets **A4**. De leds van de indicatie **A3** gaan uit. Het eBike-systeem wordt daarmee eveneens uitgeschakeld.

Wordt ongeveer 10 minuten lang geen vermogen van de eBike-aandrijving opgeroepen (bijv. omdat de eBike stilstaat) en is er geen toets aan boardcomputer of bedieningseenheid van de eBike ingedrukt, schakelen het eBike-systeem en hiermee ook de accu om energiespaarredenen automatisch uit.

De accu is door „Electronic Cell Protection (ECP)” beschermd tegen overmatig ontladen, overmatig opladen, oververhitting en kortsluiting. Bij gevaar wordt de accu door een veiligheidschakeling automatisch uitgeschakeld.



Wordt een defect van de accu herkend, knipperen twee leds van de oplaadindicatie **A3**. Neem in dit geval contact op met een erkende rijwielhandel.

Aanwijzingen voor de optimale omgang met de accu

De levensduur van de accu kan worden verlengd als deze goed wordt behandeld en met name bij de juiste temperaturen wordt bewaard.

Met toenemende ouderdom zal de capaciteit van de accu echter ook bij goede verzorging afnemen.

Een duidelijk kortere gebruiksduur na het opladen geeft aan dat de accu versleten is. U kunt de accu vervangen.

Accu voor en tijdens het bewaren opladen

Laad de accu op tot ongeveer 60 % (3 tot 4 leds van de oplaadindicatie **A3** branden) voordat u deze voor lange tijd opbergt.

Controleer de oplaadtoestand na 6 maanden. Als er nog maar één led van de oplaadindicatie **A3** brandt, dient u de accu weer tot ca 60 % op te laden.

Opmerking: Als de accu lange tijd in lege toestand wordt bewaard, kan deze ondanks de geringe zelfontlading worden beschadigd en kan de opslagcapaciteit sterk worden vermindert.

Het is niet aan te raden de accu langdurig aan het oplaadapparaat aangesloten te laten.

Bewaaromstandigheden

Bewaar de accu bij voorkeur op een droge en goed geventileerde plaats. Bescherm deze tegen vocht en water. Bij ongunstige weersomstandigheden is het bijv. aan te raden om de accu van de eBike te nemen en tot het volgende gebruik in een gesloten ruimte te bewaren.

De accu kan bij temperaturen van $-10\text{ }^{\circ}\text{C}$ tot $+60\text{ }^{\circ}\text{C}$ worden bewaard. Voor een lange levensduur is echter bewaren bij een temperatuur van ca. $20\text{ }^{\circ}\text{C}$ gunstig.

Let erop dat de maximale bewaar temperatuur niet wordt overschreden. Laat de accu bijv. in de zomer niet in de auto liggen en bewaar deze niet in fel zonlicht.

Er wordt aangeraden om de accu niet aan de fiets te bewaren.

Onderhoud en service

Onderhoud en reiniging

Houd de accu schoon. Reinig deze voorzichtig met een vochtige, zachte doek.

- **De accu mag niet onder water gedompeld of met een waterstraal gereinigd worden.**

Als de accu niet meer werkt, dient u contact op te nemen met een erkende rijwielhandel.

Klantenservice en gebruiksaanbevelingen

Neem bij alle vragen over het vervoer van de accu's contact op met een erkende rijwielhandel.

- **Noteer fabrikant en nummer van de sleutel A5.** Neem bij verlies van de sleutels contact op met een erkende rijwielhandel. Vermeld daarbij fabrikant en nummers van de sleutels.

Contactgegevens van de erkende rijwielhandel vindt u op de internetpagina www.bosch-ebike.com

Vervoer

De accu's vallen onder de vereisten van het recht i. v. m. gevaarlijke goederen. Onbeschadigde accu's kunnen door de privégebruiker zonder verdere verplichtingen over de weg getransporteerd worden.

Bij het transport door professionele gebruikers of bij het transport door derden (bijv. luchttransport of transportbedrijf) moeten specifieke vereisten aan verpakking en aanduiding in acht genomen worden (bijv. voorschriften van de ADR). Indien nodig kan bij de voorbereiding van het verzendstuk het advies van een expert voor gevaarlijke goederen ingewonnen worden.

Verstuur de accu's alleen als de behuizing onbeschadigd is. Kleef open contacten af en verpak de accu zodanig dat hij niet beweegt in de verpakking. Wijs uw pakketdienst erop dat het om een gevaarlijk product gaat. Neem ook eventuele bijkomende nationale voorschriften in acht.

Neem bij alle vragen over het vervoer van de accu's contact op met een erkende rijwielhandel. Bij de rijwielhandel kunt u ook een geschikte transportverpakking bestellen.

Afvalverwijdering



Accu's, toebehoren en verpakkingen dienen op een voor het milieu verantwoorde manier te worden hergebruikt.

Gooi de accu's niet bij het huisvuil.

Alleen voor landen van de EU:



Volgens de Europese richtlijn 2012/19/EU moeten niet meer bruikbare elektrische apparaten en volgens de Europese richtlijn 2006/66/EG moeten defecte of lege accu's en batterijen apart worden ingezameld en op een voor het milieu verantwoorde wijze worden gerecycled.

Geef niet meer te gebruiken accu's af bij een erkende rijwielhandel.



Li-ion:

Lees de aanwijzingen in het gedeelte „Vervoer”, pagina Nederlands – 18 en neem deze in acht.

Wijzigingen voorbehouden.

Oplaadapparaat Charger

Veiligheidsvoorschriften



Lees alle veiligheidsvoorschriften en aanwijzingen.

Als de veiligheidsvoorschriften en aanwijzingen niet in acht worden genomen, kan

dit een elektrische schok, brand en/of ernstig letsel tot gevolg hebben.

Bewaar alle veiligheidsvoorschriften en aanwijzingen voor toekomstig gebruik.

Het in deze gebruiksaanwijzing gebruikte begrip „accu” heeft zowel betrekking op standaardaccu's (accu's bevestigd aan het fietsframe) als op bagagedrageraccu's (accu bevestigd in de bagagedrager).



Houd het oplaadapparaat uit de buurt van regen en vocht. Bij het binnendringen van water in een oplaadapparaat bestaat het risico van een elektrische schok.

- ▶ **Laad alleen voor eBikes toegestane Bosch-lithiumion-accu's op. De accuspanning moet bij de oplaadspanning van het oplaadapparaat passen.** Anders bestaat er brand- en explosiegevaar.
- ▶ **Houd het oplaadapparaat schoon.** Door vervuiling bestaat gevaar voor een elektrische schok.
- ▶ **Controleer voor elk gebruik oplaadapparaat, kabel en stekker. Gebruik het oplaadapparaat niet als u een beschadiging hebt vastgesteld. Open het oplaadapparaat niet zelf en laat het alleen door gekwalificeerd personeel en alleen met originele vervangingsonderdelen repareren.** Beschadigde oplaadapparaten, kabels en stekkers vergroten het risico van een elektrische schok.
- ▶ **Gebruik het oplaadapparaat niet op een gemakkelijk brandbare ondergrond (zoals papier of textiel) of in een brandbare omgeving.** Vanwege de bij het opladen optredende verwarming van het oplaadapparaat bestaat brandgevaar.
- ▶ **Wees voorzichtig als u het oplaadapparaat tijdens het opladen aanraakt. Draag werkhandschoenen.** Het oplaadapparaat kan in het bijzonder bij hoge omgevingstemperaturen zeer heet worden.
- ▶ **Bij beschadiging of verkeerd gebruik van de accu kunnen dampen optreden. Zorg voor aanvoer van frisse lucht en ga bij klachten naar een arts.** De dampen kunnen de luchtwegen irriteren.

- ▶ **Houd kinderen in het oog bij gebruik, reiniging en onderhoud.** Hierdoor wordt gegarandeerd dat kinderen niet met het oplaadapparaat spelen.
- ▶ **Kinderen en personen die op grond van hun fysieke, zintuiglijke of geestelijke vermogens, hun onervarenheid of hun gebrek aan kennis niet in staat zijn het oplaadapparaat veilig te bedienen, mogen dit oplaadapparaat niet zonder toezicht of instructie door een verantwoordelijke persoon gebruiken.** Anders bestaat het gevaar van verkeerde bediening en lichamelijk letsel.
- ▶ **Lees de veiligheidsvoorschriften en aanwijzingen in de gebruiksaanwijzingen van accu en aandrijf-eenheden/boordcomputer alsook in de gebruiksaanwijzing van uw eBike en neem deze voorschriften en aanwijzingen in acht.**
- ▶ Aan de onderkant van het oplaadapparaat bevindt zich een sticker met een informatietekst in het Engels (in de weergave op de pagina met afbeeldingen aangegeven met nummer **C4**) en met de volgende inhoud:
UITSLUITEND gebruiken met BOSCH Lithium-Ion-accu's!

Product- en vermogensbeschrijving

Afgebeelde componenten (zie pagina 6 – 8)

De componenten zijn genummerd zoals op de afbeelding van het oplaadapparaat op de pagina met afbeeldingen.

- C1** Oplaadapparaat
- C2** Apparaataansluiting
- C3** Apparaatstekker
- C4** Veiligheidsvoorschriften oplaadapparaat
- C5** Opladstekker
- C6** Contactbus voor oplaadstekker
- C7** Afscherming oplaadaansluiting
- A2** Bagagedrageraccu
- A3** Aanduiding van werking en laadtoestand
- A4** Aan-/uittoets accu
- A8** Standaardaccu

Technische gegevens

Oplaadapparaat	Charger	
Productnummer		0 275 007 907
Nominale spanning	V~	207 – 264
Frequentie	Hz	47 – 63
Oplaadspanning accu	V $\overline{\text{---}}$	36
Laadstroom	A	4
Oplaadtijd		
– PowerPack 300 ca.	h	2,5
– PowerPack 400 ca.	h	3,5
– PowerPack 500 ca.	h	4,5
Aantal accucellen		30 – 40
Bedrijfstemperatuur	°C	–5 ... +40
Bewaartemperatuur	°C	–10 ... +50
Gewicht volgens EPTA-Procedure 01/2003	kg	0,8
Beschermingsklasse		IP 40

De gegevens gelden voor nominale spanningen [U] 230 V. Bij afwijken-
de spanningen en bij per land verschillende uitvoeringen kunnen deze
gegevens afwijken.

Gebruik

Ingebruikneming

Oplaadapparaat op het stroomnet aansluiten (zie afbeelding E)

► **Let op de netspanning!** De spanning van de stroombron moet overeenkomen met de gegevens op het typeplaatje van het oplaadapparaat. Met 230 V aangeduide oplaadapparaten kunnen ook met 220 V worden gebruikt.

Steek de apparaatstekker **C3** van het netsnoer in de apparaataansluiting **C2** op het oplaadapparaat.

Sluit het netsnoer (verschilt per land) op het stroomnet aan.

Laden van de afgenomen accu (zie afbeelding F)

Schakel de accu uit en verwijder deze uit de houder op de eBike. Lees daarvoor de gebruiksaanwijzing van de accu en neem de voorschriften in acht.

► **Plaats de accu alleen op een schone ondergrond.** Voor-
kom in het bijzonder het vuil worden van de oplaadaansluiting en de contacten, bijv. door zand of aarde.

Steek de oplaadstekker **C5** van het oplaadapparaat in de aansluiting **C6** van de accu.

Laden van de accu aan de fiets (zie afbeelding G)

Schakel de accu uit. Reinig de afdekking van de laadbus **C7**. Vermijd vooral het vervuilen van de laadbus en van de contacten, bijv. door zand of aarde. Til de afdekking van de laadbus **C7** op en steek de laadstekker **C5** in de laadbus **C6**.

► **Laad de accu alleen rekening houdende met alle veiligheidsvoorschriften.** Als dit niet mogelijk is, neem dan de accu uit de houder en laad deze op een geschiktere plaats. Lees hiervoor de gebruiksaanwijzing van de accu en neem deze in acht.

Opladen

Het laden begint zodra het oplaadapparaat met de accu of de laadbus aan de fiets en het stroomnet verbonden is.

Opmerking: De laadbewerking is alleen mogelijk als de temperatuur van de eBike-accu zich in het toegestane laadtemperatuurbereik bevindt.

Opmerking: Tijdens het laden wordt de Drive Unit gedeactiveerd.

Het laden van de accu is met en zonder boordcomputer mogelijk. Zonder boordcomputer kan het laden alleen aan de accu-laadtoestandsindicatie gecontroleerd worden.

Bij een aangesloten boordcomputer wordt een bijbehorende melding op het display weergegeven.

De boordcomputer kan tijdens het laden afgenomen of ook pas bij het begin van de laadbewerking geplaatst worden.

De laadtoestand wordt met de acculaadtoestandsindicatie **A3** aan de accu en met de balken op de boordcomputer weergegeven.

Bij het laden van de eBike-accu aan de fiets kan ook de accu van de boordcomputer geladen worden.

Tijdens het opladen branden de leds van de oplaadindicatie **A3** op de accu. Elke continu brandende led komt overeen met ca. 20 % van de capaciteit van de lading. De knipperende led geeft het opladen van de volgende 20 % aan.

Is de eBike-accu volledig geladen, dan gaan de LED's onmiddellijk uit en de boordcomputer wordt uitgeschakeld. De laadbewerking wordt beëindigd. Door het indrukken van de aan-/uittoets **A4** aan de eBike-accu kan de laadtoestand gedurende 3 seconden weergegeven worden.

Koppel het oplaadapparaat los van het stroomnet en de accu van het oplaadapparaat.

Als de accu van het oplaadapparaat wordt losgekoppeld, wordt de accu automatisch uitgeschakeld.

Opmerking: Als u aan de fiets geladen hebt, sluit dan na de laadbewerking de laadbus **C6** zorgvuldig met de afdekking **C7** zodat er geen vuil of water kan indringen.

Als het oplaadapparaat na het laden niet van de accu gescheiden wordt, dan schakelt het laadapparaat na een paar uur opnieuw in, controleert het de laadtoestand van de accu en begint eveneens opnieuw met de laadbewerking.

Oorzaken en oplossingen van fouten

Oorzaak	Oplossing
 <p>Accu defect</p>	<p>Twee leds op de accu knippen.</p> <p>Contact opnemen met erkende rijwielhandel.</p>
 <p>Accu te warm of te koud</p>	<p>Drie leds op de accu knippen</p> <p>Accu van het oplaadapparaat scheiden tot het laadtemperatuurbereik bereikt is.</p> <p>Sluit de accu pas weer aan op het oplaadapparaat als deze de toegestane oplaadtemperatuur heeft bereikt.</p>
 <p>Het oplaadapparaat laadt niet.</p>	<p>Geen LED knippert (afhankelijk van de laadtoestand van de eBike-accu branden een of meer LED's continu).</p> <p>Contact opnemen met erkende rijwielhandel.</p>
<p>Geen opladen mogelijk (geen indicatie op accu)</p>	
Stekker niet goed ingestoken	Alle insteekverbindingen controleren.
Contacten van accu vuil	Contacten van accu voorzichtig reinigen.
Stopcontact, kabel of oplaadapparaat defect	Netspanning controleren, oplaadapparaat door rijwielhandel laten controleren
Accu defect	Contact opnemen met erkende rijwielhandel.

Onderhoud en service

Onderhoud en reiniging

Mocht het oplaadapparaat niet meer werken, neem dan contact op met een erkende rijwielhandel.

Klantenservice en gebruikadviezen

Neem bij alle vragen over het oplaadapparaat contact op met een erkende rijwielhandel.

Contactgegevens van de erkende rijwielhandel vindt u op de internetpagina www.bosch-ebike.com

Afvalverwijdering

Oplaadapparaten, toebehoren en verpakkingen moeten op een voor het milieu verantwoorde wijze worden hergebruikt.

Gooi oplaadapparaten niet bij het huisvuil!

Alleen voor landen van de EU:



Volgens de Europese richtlijn 2012/19/EU over elektrische en elektronische oude apparaten en de omzetting van de richtlijn in nationaal recht moeten niet meer bruikbare oplaadapparaten apart worden ingezameld en op een voor het milieu verantwoorde wijze worden hergebruikt.

Wijzigingen voorbehouden.

Drivenhed Drive Unit/ Cykelcomputer Nyon

Sikkerhedsinstrukser

Almindelige sikkerhedsinstrukser



Læs alle sikkerhedsinstrukser og anvisninger. Forsømmelser ved overholdelsen af sikkerhedsinstrukser og anvisninger kan forårsage elektrisk stød, brand og/eller alvorlige kvæstelser.

Opbevar alle sikkerhedsinstrukser og anvisninger til fremtidig brug.

Det i brugsanvisningen anvendte begreb „akku“ vedrører, afhængigt af konstruktionen, både standard-akkuer (akkuer med holder på cyklens stel) og bagagebærer-akkuer (akkuer med holder i bagagebæreren).

- ▶ **Lad dig ikke aflede af visningen på cykelcomputeren.** Hvis du ikke koncentrerer dig 100% om trafikken, risikerer du at blive involveret i en ulykke. Hvis du ønsker at foretage indtastninger i din cykelcomputer ud over understøtningsniveauet, skal du standse og indtaste de pågældende data.
- ▶ **Før du begynder på et træningsprogram bør du spørge en læge, hvilke belastninger du kan udsætte dig for.** Kun på den måde kan du undgå en mulig overbelastning.
- ▶ **Ved anvendelse af en hjertefrekvenssensor kan den viste frekvens blive forfalsket af elektromagnetiske forstyrrelser.** De viste hjertefrekvenser tjener kun til reference. Vi påtager os intet ansvar for følgerne af forkert viste hjertefrekvenser.

Sikkerhedsinstrukser for eBikes

- ▶ **Åbn ikke drivenheden på egen hånd. Drivenheden må kun repareres af kvalificeret fagpersonale og kun med originale reservedele.** Dermed garanteres, at drivenhedens sikkerhed bevares. Ved uberettiget åbning af drivenheden bortfalder garantikravet.
- ▶ **Åbn ikke Nyon.** Nyon kan ødelægges ved åbning, hvorved garantikrav bortfalder.
- ▶ **Alle komponenter, der er monteret på drivenheden, og alle andre komponenter til eBike-drevet (f.eks. kædeblad, kædebladets holder, pedaler) må kun erstattes af komponenter, der er bygget på samme måde, eller af komponenter, der er godkendt af cykelproducenten specielt til din eBike.** Dermed beskyttes drivenheden mod overbelastning og beskadigelse.
- ▶ **Tag akkuen ud af eBiken, før du påbegynder arbejde (f.eks. eftersyn, reparation, montering, vedligeholdelse, arbejde på kæden osv.) på eBiken, transporterer den med bil eller fly eller opbevarer den.** Ved utilsigtet aktivering af eBike-systemet er der risiko for at komme til skade.

- ▶ **eBike-systemet kan blive tilkøbt, når du skubber eBiken baglæns.**
- ▶ **Skubbehjælpen/starthjælpen må kun anvendes ved skubning eller start af eBiken.** Hvis eBikens hjul ikke har kontakt med underlaget, når skubbehjælpen/starthjælpen anvendes, er der fare for personskader.
- ▶ **Brug kun originale Bosch akkuer, der er blevet godkendt til din eBike af producenten.** Brug af andre akkuer kan føre til kvæstelser og er forbundet med brandfare. Bosch fraskriver sig ansvaret, og garantien bortfalder, hvis der bruges andre akkuer.
- ▶ **Du må ikke foretage ændringer på dit eBike-system eller anbringe andre produkter, der kan forøge dit eBike-systems ydelse.** Dette ville som regel nedsætte systemets levetid, og du risikerer skader på drivenheden og på cyklen. Desuden er der risiko for, at dine garantikrav og mangelbeføjelser vedrørende det købte produkt bortfalder. Ved ukorrekt håndtering af systemet nedsætter du desuden sikkerheden for dig selv og andre trafikanter, og ved ulykker, der skyldes en manipulation, risikerer du et stort økonomisk ansvar og tilmed strafferetlig forfølgning.
- ▶ **Følg alle nationale forskrifter vedr. registrering/godkendelse og brug af eBikes.**
- ▶ **Læs og følg sikkerhedsinstrukserne og anvisningerne i akkuens brugsanvisning samt i brugsanvisningen til din eBike.**

Sikkerhedsanvisninger i forbindelse med navigation

- ▶ **Planlæg ikke ruter, mens du kører. Stands cyklen, og indtast kun en ny destination, mens du holder stille.** Hvis du ikke koncentrerer dig 100% om trafikken, risikerer du at blive involveret i en ulykke.
- ▶ **Afbryd din rute, hvis navigationen foreslår en vej, der er usikker, risikofyldt eller farlig i forhold til dine køretekniske evner.** Få din navigationsenhed til at tilbyde en alternativ rute.
- ▶ **Respekter alle færdselsskilte, selvom navigationen viser dig en bestemt vej.** Navigationssystemet kan ikke tage højde for byggepladser og midlertidige omkørsler.
- ▶ **Benyt ikke navigationen i sikkerhedskritiske eller uklare situationer (vejspæringer, omkørsler osv.).** Medbring altid ekstra kort og kommunikationsmidler.

Beskrivelse af produkt og ydelse

Beregnet anvendelse

Drivenheden er udelukkende beregnet til fremdrift af din eBike og må ikke anvendes til andre formål.

Illustrerede komponenter (se side 2 – 3)

Nummereringen af de afbildede komponenter vedrører illustrationerne på grafiksiderne i begyndelsen af vejledningen. Alle illustrationer af cykeldele bortset fra drivenheden, cykelcomputer inkl. betjeningsenhed, hastighedssensor og de tilhørende holdere er skematiske og kan afvige på din eBike.

- 1 Joystick
- 2 Tasten „Home“
- 3 Cykelcomputer
- 4 Holder til cykelcomputer
- 5 Tænd/sluk-tast cykelcomputer

- 6 Tast til cykelbelysning
- 7 Lysstyrkesensor
- 8 USB-bøsning
- 9 Beskyttelseskappe til USB-bøsning
- 10 Drivenhed
- 11 Betjeningsenhed
- 12 Joystick på betjeningsenheden
- 13 Tasten „Home“ på betjeningsenheden
- 14 Tasten Sænk understøtning
- 15 Tasten Forøg understøtning
- 16 Tasten Starthjælp/skubbehjælp „WALK“
- 17 Låsning cykelcomputer
- 18 Blokeringskrue cykelcomputer
- 19 Hastighedssensor
- 20 Egemagnet for hastighedssensor
USB-ladekabel (Micro A – Micro B)*

* uden illustration, fås som tilbehør

Tekniske data

Drivenhed		Drive Unit Cruise	Drive Unit Speed	Drive Unit CX
Typenummer		0 275 007 033	0 275 007 031	0 275 007 027
Nominel konstant ydelse	W	250	250	250
Drejningsmoment på drev maks.	Nm	60	60	75
Nominel spænding	V ⁻⁻⁻	36	36	36
Driftstemperatur	°C	-5 ... +40	-5 ... +40	-5 ... +40
Opbevaringstemperatur	°C	-10 ... +50	-10 ... +50	-10 ... +50
Tæthedegrad		IP 54 (støv- og sprøjtevandsbeskyttet)	IP 54 (støv- og sprøjtevandsbeskyttet)	IP 54 (støv- og sprøjtevandsbeskyttet)
Vægt, ca.	kg	4	4	4

Cykelcomputer		Nyon
Typenummer		1 270 020 907/915
Intern hukommelse		
1 270 020 907	GB	1
1 270 020 915	GB	8
Ladestrøm		
USB-tilslutning maks.	mA	500
Ladespænding USB-tilslutning	V	5
USB-ladekabel ¹⁾		1 270 016 360
Driftstemperatur	°C	-5 ... +40
Opbevaringstemperatur	°C	-10 ... +50
Ladetemperatur	°C	0 ... +40
Litium-ion akku intern	V	3,7
	mAh	710
Kapslingsklasse ²⁾		IP x7 (vandtæt)
Understøttede WI-FI-standarder		802.11b/g/n (2,4 GHz)
Vægt, ca.	kg	0,2

1) Medfølger ikke som standard

2) med lukket USB-afdækning

Cykelbelysning*		
Nominel spænding	V ⁻⁻⁻	6
Maksimal ydelse		
- Forlys	W	8,4
- Baglys	W	0,6

* afhængigt af de lovmæssige regler og bestemmelser ikke mulig i alle landespecifikke udførelser via eBike-akkuen

Montering

Indsætning og udtagning af eBike-akku

Læs og følg brugsanvisningen til akkuen i forbindelse med indsætning af eBike-akkuen i eBiken og udtagning.

Indsætning og udtagning af cykelcomputer (se Fig. A)

For at **indsætte** cykelcomputeren **3** skubbes den forfra ind i holderen **4**.

For at **udtage** cykelcomputeren **3** skal du trykke på låsen **17** og skubbe den fremad og ud af holderen **4**.

► **Når du parkerer eBiken, skal du fjerne cykelcomputeren.**

Det er muligt at sikre cykelcomputeren i holderen, så den ikke kan fjernes. I den forbindelse skal du afmontere holderen **4** fra styret. Indsæt cykelcomputeren i holderen. Skru blokeringskruen **18** (gevind M3, længde 8 mm) nedfra ind i det dertil beregnede gevind i holderen. Monter holderen på styret igen.

Kontrol af hastighedssensoren (se Fig. B)

Hastighedssensoren **19** og den tilhørende egemagnet **20** skal være monteret på en sådan måde, at egemagneten bevæger sig forbi hastighedssensoren i en afstand på mindst 5 mm og maks. 17 mm, når hjulet drejer en omdrejning.

Bemærk: Er afstanden mellem hastighedssensor **19** og egemagnet **20** for lille eller for stor, eller er hastighedssensoren **19** ikke tilsluttet rigtigt, falder speedometervisningen **r3** ud, og eBike-drevet arbejder i nødprogrammet.

Løsn i så fald skruen til egemagneten **20** og fastgør egemagneten på egen, så den passerer i den rigtige afstand ved hastighedssensorens markering. Hvis der efterfølgende stadig ikke ses en hastighed på speedometervisningen **r3**, bedes du kontakte en autoriseret cykelhandler.

Brug

Ibrugtagning

Forudsætninger

eBike-systemet kan kun aktiveres, når følgende forudsætninger er opfyldt:

- En tilstrækkeligt opladet eBike-akku er indsat (se Brugsanvisning til batteriet).
- Cykelcomputeren er indsat rigtigt i holderen (se „Indsætning og udtagning af cykelcomputer“, side Dansk – 3).

eBike-system tændes/slukkes

eBike-systemet **tændes** på følgende måder:

- Indsæt cykelcomputeren i holderen **4**.
- Tryk med indsat cykelcomputer og indsat eBike-akku en gang kort på cykelcomputerens tænd/sluk-tast **5**.
- Tryk med indsat cykelcomputer på eBike-akkuens tænd/sluk-tast (se brugsanvisning til akkuen).

Drevet aktiveres, så snart du træder i pedalerne (undtagen i funktionen skubbehjælp/starthjælp, se „Til-/frakobling af skubbehjælp/starthjælp“, side Dansk – 9). Motoreffekten retter sig efter det indstillede understøtningsniveau på cykelcomputeren.

Model Cruise: Så snart du i normal funktion holder op med at træde i pedalerne, eller så snart du har nået en hastighed på 25 km/h, frakobles understøtningen fra eBike-drevet. Drevet aktiveres automatisk igen, så snart du træder i pedalerne, og hastigheden ligger under 25 km/h.

Model Speed: Så snart du i normal funktion holder op med at træde i pedalerne, eller så snart du har nået en hastighed på 45 km/h, frakobles understøtningen fra eBike-drevet. Drevet aktiveres automatisk igen, så snart du træder i pedalerne, og hastigheden ligger under 45 km/h.

eBike-systemet **slukkes** på følgende måder:

- Tryk på cykelcomputerens tænd/sluk-tast **5** i mindst 1 sekund.
- Sluk eBike-akkuen på dens tænd/sluk-tast (se brugsanvisning til akkuen).
- Tag cykelcomputeren ud af holderen.

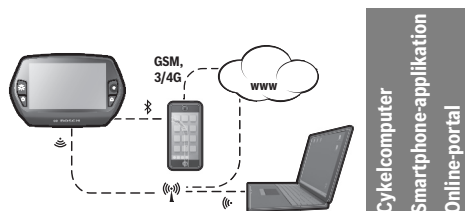
Hvis der i ca. 10 min. ikke rekvireres ydelse fra drevet (f.eks. fordi eBiken står stille), eller ingen tast på Nyon aktiveres, slukkes eBike-systemet automatisk for at spare energi.

Betjeningssystemet „Nyon“

Betjeningsystemet Nyon består af tre komponenter:

- Cykelcomputer Nyon med betjeningsenhed
- Smartphone-applikation „**Bosch eBike Connect**“
- Online-portal „**www.eBike-Connect.com**“

Mange indstillinger og funktioner kan administreres/benyttes på alle komponenter. Nogle indstillinger og funktioner kan kun nås eller betjenes via bestemte komponenter. Synkronisering af dataene foretages automatisk med en eksisterende Bluetooth®-/internetforbindelse. En oversigt over de mulige funktioner fremgår af følgende tabel.



	Cykelcomputer	Smartphone-applikation	Online-portal
Tilmelding/registrering	✓	✓	✓
Ændring af indstillinger	✓	✓	✓
Registrering af køredata	✓		
Realtidvisning af køredata	✓		
Behandling/analyse af køredata		✓	✓
Oprettelse af brugerdefinerede visninger		✓	✓
Visning af aktuelt opholdssted*	✓	✓	✓
Navigation	✓		
Ruteplanlægning	✓	✓	✓
Visning af resterende rækkevidde (cirkel omkring aktuell placering)	✓	✓	
Træningseffekt i realtid	✓		
Turoversigt		✓	✓
Statistik „ Dashboard “	✓		✓
Køb af „premium-funktioner“		✓	

* GPS påkrævet

Premium-funktioner

Standardfunktionerne i betjeningsystemet „Nyon“ kan ved tilkøb af „premium-funktioner“ via AppStore udvides til Apple iPhones eller Google PlayStore til Android-enheder.

Ud over den gratis applikation „**Bosch eBike Connect**“ fås flere premium-funktioner mod betaling. En detaljeret liste over de tilgængelige ekstra applikationer findes i online-brugsanvisningen under „**www.Bosch-eBike.com/nyon-manual**“.

Ibrugtagning af kørecomputer

Nyon udleveres med delvis opladet akku. Før den bruges første gang, skal Nyon-akkuen oplades helt via USB-tilslutningen (se „Energiforsyning af cykelcomputeren“, side Dansk – 8) eller via eBike-systemet.

For at kunne udnytte alle betjeningssystemets funktioner skal du også registrere dig online.

Tilmelding til cykelcomputer

- Tænd cykelcomputeren med tænd/sluk-tasten **5**.
- Vælg med joysticken **1** dit foretrukne sprog (vlg foretages ved at trykke på joysticken), og følg anvisningerne.

Du har nu følgende muligheder for at tage Nyon i brug:

- „**TESTKSL.**“
Du kan foretage en testkørsel uden først at skulle tilmelde dig eller indlæse data. Efter frakobling slettes alle køredata.
- „**KONFIGURER**“> „**OFFLINE**“
Dette er en meget kort registreringsproces, der er begrænset til Nyon. Offline betyder i dette tilfælde, at dine køre- og brugerdata kun lagres lokalt på cykelcomputeren. Følg anvisningerne, eller vælg en af de foreslåede svarmuligheder. De indlæste data bevares, efter at Nyon er slukket, men synkroniseres ikke med online-portalens eller smartphone-applikationens.
- „**KONFIGURER**“> „**ONLINE**“> „**SMARTPH.**“
Dette er en fuldstændig registreringsproces. Sæt Nyon på holderen **4**, indlæs applikationen „**Bosch eBike Connect**“ på din smartphone, og registrer dig ved hjælp af applikationen. Efter udført tilmelding lagres køredataene og synkroniseres med smartphone-applikationen og online-portalens.
- „**KONFIGURER**“> „**ONLINE**“> „**WI-FI**“
Dette er en fuldstændig registreringsproces. Forbind Nyon med en strømkilde (f. eks. computer) via USB, og bevæg dig ind i et WLAN-netværks modtageområde. Nyon forbinder sig efterfølgende med dit valgte WLAN-netværk, og du henvises til online-portalens „**www.eBike-Connect.com**“, hvor du kan gennemføre registreringen. Efter udført tilmelding lagres køredataene og synkroniseres med online-portalens. Derefter kan du oprette en forbindelse til din smartphone fra din Nyon („**Indstillinger**“> „**Forbindelser**“> „**Tilslut ny smartphone**“).

Registrering via smartphone og Bluetooth®-kobling

En smartphone medfølger ikke ved køb af produktet. Til registrering med smartphone kræves en internetforbindelse, som, afhængigt af kontraktens udformning, kan forårsage omkostninger via din telefonudbyder. Der kræves også en internetforbindelse til synkroniseringen af dataene mellem smartphone og online-portal.

For at kunne udnytte alle funktioner i din cykelcomputer, skal du have en smartphone med operativsystemet Android version 4.0.3 og højere eller iOS 7. En liste over de testede/frigivne smartphones findes i online-brugsanvisningen under **„www.Bosch-eBike.com/nyon-manual“**.

Også smartphones med ovennævnte operativsystemer, som ikke er anført på listen, kan eventuelt forbindes med cykelcomputeren. Det kan dog ikke garanteres, at cykelcomputeren er fuldstændig kompatibel med de smartphones, der ikke er anført på listen.

Download applikationen **„Bosch eBike Connect“** på din smartphone fra AppStore for Apple iPhones eller Google PlayStore for Android-enheder.

Start applikationen **„Bosch eBike Connect“** og følg anvisningerne. En detaljeret vejledning hertil finder du i online-brugsanvisningen under **„www.Bosch-eBike.com/nyon-manual“**.

Når applikationen **„Bosch eBike Connect“** er aktiv, og der er en Bluetooth®-forbindelse til din cykelcomputer, synkroniseres dataene mellem cykelcomputer og smartphone automatisk.

Online-registrering

Til online-registreringen kræves en internetadgang.

Åbn med din browser online-portalene **„Bosch eBike Connect“** under **„www.eBike-Connect.com“**, og følg anvisningerne. En detaljeret vejledning hertil finder du i online-brugsanvisningen under **„www.Bosch-eBike.com/nyon-manual“**.

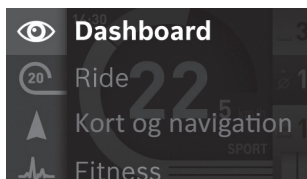
Cykelcomputerens visninger og indstillinger

Betjeningslogik

Nyon har af sikkerhedsgrunde ingen touchskærm. Skift af visningen kan under kørsel opnås via betjeningsenheden **11**. Så kan man holde begge hænder på styret, mens man cykler.

Med betjeningselementerne på cykelcomputeren har du følgende muligheder:

- Med tænd/sluk-tasten **5** tænder og slukker du cykelcomputeren.
- Med tasten **„Home“ (2 eller 13)** kommer du til den driftstilstand, der er indstillet i **„Indstillinger“ > „Min Nyon“**.
- Med tasten cykelbelysning **6** kan cykelbelysningen tændes og slukkes.
- Med joysticken **1** kan du navigere i de enkelte driftstilstande. Ved tryk på joysticken **1** foretager du et valg.








Med joysticken **1** kan du ved at trykke mod venstre skjule den aktive driftstilstand bag hovedmenuen og skifte til hovedmenuen (se billede ovenfor).

Hvis du i den aktive driftstilstand trykker joysticken **1** mod højre, skjules det aktuelle skærmbillede bag de mulige indstillingsoptioner for den aktuelle driftstilstand. Naviger med joysticken til den ønskede option, og vælg den ønskede option ved at trykke på joysticken **1**.

Tip: Når du er i en aktiv driftstilstand, kan du ved at trykke på joysticken **1** skifte op eller ned direkte til den næste driftstilstand.

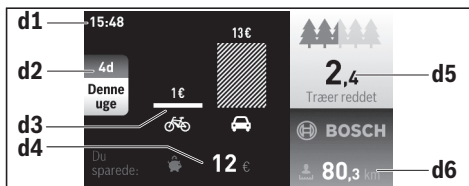
Befinder Nyon sig på eBiken, vises driftstilstanden **„Ride“** efter tilkobling. Er Nyon ikke monteret på eBiken, vises driftstilstanden **„Dashboard“**.

Hovedmenu

Symbol	Driftstilstand	Funktion
	„Dashboard“	Denne driftstilstand tilbyder dig statistikdata.
	„Ride“	Denne driftstilstand sender dig aktuelle køredata.
	„Kort og navigation“	Via denne driftstilstand har du adgang til kortmaterialet, der er baseret på Open Street Map (OSM). Med disse kort kan du navigere.
	„Fitness“	Via denne driftstilstand kan du se forskellige fitnessrelevante informationer.
	„Indstillinger“	Med denne driftstilstand kan du fastsætte grundindstillingerne for din cykelcomputer.

Driftstilstand „Dashboard“

Denne driftstilstand tilbyder dig statistikdata.



- d1** Klokkeslæt
- d2** Betragtningstidsrum
- d3** Omkostninger
- d4** Besparelse
- d5** Reddede træer
- d6** Kilometer i alt for fører

Denne driftstilstand viser dig de besparelser **d4**, som du har opnået, når du ikke har kørt med bil, men med eBike.

Grundlaget for beregningen er de gennemsnitlige **energiomkostninger** til brændstof og strøm.

Driftstilstanden „Ride“

Denne driftstilstand sender dig aktuelle køredata.



- r1** Klokkeslæt
- r2** Egen arbejds effekt
- r3** Hastighed
- r4** Motoreffekt
- r5** Indikator understøttningsniveau
- r6** Triptæller
- r7** Gennemsnitshastighed
- r8** Resterende rækkevidde
- r9** Ladetilstandsvisning eBike-akku

Driftstilstandsvisning „Kort og navigation“

Via denne driftstilstand har du adgang til kortmaterialet, der er baseret på Open Street Map (OSM). Med disse kort kan du navigere.

Kortmateriale, der passer til bopælen, installeres for den pågældende køber af cykelhandleren. Efter behov kan flere kort downloades via din smartphone-applikation **„Bosch eBike Connect“** og overføres til din cykelcomputer. En detaljeret vejledning hertil finder du i online-brugsanvisningen under **„www.Bosch-eBike.com/nyon-manual“**.

Hvis du har en aktiv Wi-Fi-forbindelse, og Nyon er tilsluttet til spændingsforsyningen via USB-interfacet, er det via **„Indstillinger“ > „Kort og navigation“ > „Korthåndtering“** muligt at downloade kort direkte på Nyon.

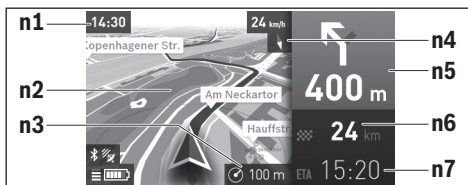
Når du tænder Nyon, begynder Nyon med satellitsøgningen for at kunne modtage GPS-signaler. Så snart de nødvendige satellitter er fundet, får du vist den aktuelle placering i driftstilstanden **„Kort og navigation“**. Ved ugunstige vejrforhold eller placeringer kan satellitsøgningen tage længere tid.

Ved at trykke joysticken **1** mod højre kan du ved at vælge undermenuen ved højre kant ændre kortudsnittets zoomindstilling, få vist din eBike-akkus rækkevidde eller vælge en blandt forskellige navigationsoptioner. Zoomindstillingerne for kortudsnittet kan også ændres ved at trykke på joysticken.

Under **„Seværdigheder“** får du også vist de nærmeste **„Bosch eBike experts“**. Ved valg af forhandler beregnes ruten hen til denne og tilbydes til udvalg.

Når du har indtastet destinationen (by, vej/gade, husnummer), får du tilbudt 3 forskellige ruter (**„Landskab“**, **„Hurtig“** og **„MTB“ (Mountainbike)**), hvorfra du kan vælge en rute. Alternativt kan du blive guidet hjem, vælge en af de sidste destinationer eller gøre brug af lagrede steder eller ruter. (En detaljeret vejledning hertil finder du i online-brugsanvisningen under **„www.Bosch-eBike.com/nyon-manual“**.)

Den valgte rute vises som på det efterfølgende billede.



- n1** Klokkeslæt
- n2** Kort
- n3** Zoomtrin
- n4** Kompasnål
- n5** Drejehensvisning og afstand til vejforgrening
- n6** Afstand til destinationen
- n7** Forventet ankomsttid på destinationen

Under navigationen får du ved overblænding også vist vejinformationerne (f.eks. drej halvt til venstre om 50 m) i de andre driftstilstande.

Hvis du afbryder en navigeret kørsel og derefter åbner „**Kort og navigation**“, bliver du spurgt, om du vil fortsætte navigationen eller ej. Hvis du fortsætter navigationen, guides du til din sidste destination ved hjælp af navigationen.

Hvis du har importeret GPX-ruter via online-portalen, får du overført dem til din Nyon via Bluetooth® eller via en WiFi-forbindelse. Disse ruter kan du starte efter behov. Hvis du befinder dig i nærheden af ruten, kan du lade dig guide til startpunktet eller til en mellemdestination.

Ved anvendelse af mellemdestinationer får du en meddelelse, når en mellemdestination er nået.

Nyon er ikke egnet til navigation uden cykel (vandrere eller billister).

Ved temperaturer under 0 °C kan der forventes større afvigelse ved højdemålingen.

Driftstilstanden „Fitness“

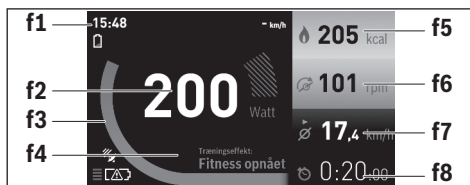
Via denne driftstilstand kan du se forskellige fitnessrelevante informationer.

På basis af dit beregnede aktivitetsniveau i registreringen får du vist, hvilken effekt dine hidtidige aktiviteter har på din udholdenhedspræstation (træningseffekt).

Til kontrol af din hjerterefvens kan du benytte en brystrem, som du kan forbinde med Nyon via Bluetooth®.

Kompatible modeller finder du i online-brugsanvisningen under „www.Bosch-eBike.com/nyon-manual“.

En brystrem medfølger ikke.



f1 Klokkeslæt

f2 Aktuel ydelse/hjerterefvens*

f3 Visning af den aktuelle træningseffekt

f4 Træningseffekt

f5 Brugte kilokalorier

f6 Aktuel trædefrekvens

f7 Gennemsnitshastighed

f8 Varighed

* Ved anvendelse af en brystrem til hjerterefvensen (medfølger ikke ved køb af produktet) vises den aktuelle hjerterefvens i stedet for ydelsen.

Via undermenuerne kan du nulstille gennemsnitsværdierne eller skifte til individualiserede visninger. En detaljeret vejledning hertil finder du i online-brugsanvisningen under „www.Bosch-eBike.com/nyon-manual“.

Driftstilstanden „Indstillinger“

Med denne driftstilstand kan du fastsætte grundindstillingerne for din cykelcomputer.

Bemærk: Nogle grundindstillinger kan kun ændres, når Nyon er indsat i holderen **4**.

For at komme til menuen „**Indstillinger**“ skal du trykke joysticken **1** ned i hovedmenuen, til „**Indstillinger**“ vises.

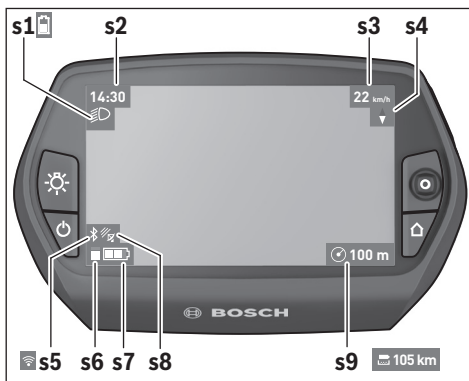
Tip: Hvis du trykker joysticken ned i lang tid, kommer du også til menuen „**Indstillinger**“.

Du kan foretage følgende indstillinger:

- „**Forbindelser**“: Du kan konfigurere Bluetooth®-indstillinger, en ny smartphone-forbindelse, en WiFi-forbindelse eller en hjerterefvensmåler.
Når du aktiverer WiFi, leder Nyon efter tilgængelige netværk. De fundne netværk vises på en liste. Vælg det ønskede netværk med joysticken **1**, og indtast adgangskoden.
- „**Indstil højde**“: For at kompensere for vejrbedingede ændringer kan du tilpasse den viste værdi til den faktiske højde.
- „**Kort og navigation**“: Her kan du konfigurere kortvisningen og aktivere en automatisk tilpasning af visningen afhængigt af omgivelsernes lysstyrke.
- „**Min profil**“: Her kan du få vist den aktive bruger.
- „**Min eBike**“: Når Nyon er sat på, kan du ændre producentens forindstillede værdi for hjulomfanget med $\pm 5\%$.
Cykelproducenten kan lægge antal kørte kilometer og/eller et tidsrum til grund for serviceterminen. Under „**Service**“ får du vist, hvornår serviceterminen forfalder.
- „**Min Nyon**“: Her kan du søge efter opdateringer, konfigurere Home-tasten, automatisk få stillet tællerne til „0“ hver nat, f.eks. triptæller, brugte kalorier og gennemsnitsværdier, eller tilbagesætte Nyon til fabriksindstillingerne.
- „**Lysstyrke**“: Her kan du tilpasse displayets lysstyrke.
- „**Internationalt**“: Du kan få vist hastighed og afstand i kilometer eller miles, klokkeslæt i 12-timers eller 24-timers format, vælge tidszone og indstille dit foretrukne sprog. Det aktuelle klokkeslæt overtages automatisk fra GPS-s-nalet.
- I menupunktet „**Hjælp**“ finder du et udvalg af FAQ (ofte stillede spørgsmål), kontaktinformationer samt informationer om systemet og om licenser.

Statusvisninger

Afhængigt af den viste driftstilstand får du ikke altid vist alle statusvisninger.



- s1** Visning cykelbelysning/Ladetilstandsvisning Nyon-akku
- s2** Visning klokkeslæt
- s3** Visning hastighed
- s4** Visning nord
- s5** Visning Bluetooth®/WiFi-forbindelse
- s6** Visning understøttningsniveau
- s7** Ladetilstandsvisning eBike-akku
- s8** Visning GPS-signal
- s9** Visning zoomområde/resterende rækkevidde

Energiforsyning af cykelcomputeren

Når cykelcomputeren sidder i holderen **4**, der er indsat en tilstrækkeligt opladet eBike-akku i eBiken, og eBike-systemet er tændt, forsynes Nyon-akkuen med energi fra eBike-akkuen.

Tages cykelcomputeren ud af holderen **4**, sker energiforsyningen via Nyon-akkuen. Er Nyon-akkuen svag, vises der en advarselsmeddelelse på displayet.

For at oplade Nyon-akkuen skal cykelcomputeren igen indstilles i holderen **4**. Bemærk, at eBike-systemet slukkes automatisk efter 10 minutter uden aktivering, hvis du ikke er i gang med at oplade eBike-akkuen. I så fald afsluttes også opladningen af Nyon-akkuen.

Du kan også oplade cykelcomputeren via USB-tilslutningen. Åbn i så fald beskyttelseskappen **9**. Forbind ved hjælp af et mikro-USB-kabel cykelcomputerens USB-bøsning **8** med en gængs USB-oplader (medfølger ikke som standard) eller en computers USB-tilslutning (5 V ladespænding, maks. 500 mA ladestrøm).

Bemærk: Hvis Nyon slukkes under opladningsprocessen, kan Nyon først tændes igen, når USB-kablet er trukket ud.

Tages cykelcomputeren ud af holderen **4**, er alle værdier vedrørende funktionerne stadig lagret og kan fortsat vises.

Uden en ny opladning af Nyon-akkuen bevares dato og klokkeslæt i maksimalt 6 måneder. Efter genindkobling indstilles dato og klokkeslæt igen efter vellykket GPS-lokalisering.

Bemærk: For at opnå en maksimal levetid for Nyon-akkuen bør Nyon-akkuen genoplades hver sjette måned.

Tænd/sluk af cykelcomputer

For at **tænde** cykelcomputeren skal du trykke kort på tænd/sluk-tasten **5**.

For at **slukke** cykelcomputeren skal du trykke på tænd/sluk-tasten **5** i mere end 1 sekund.

Uden tasttryk skifter Nyon til energisparetilstand efter 5 minutter (baggrundsbelysning fra) og slukkes automatisk efter yderligere 5 minutter.


Nyon reset

Skulle det mod forventning ikke længere være muligt at betjene Nyon, kan Nyon nulstilles ved **samtidig** at trykke på tasterne **1**, **2**, **5** og **6**. Udfør kun denne reset, når det er absolut nødvendigt, da mange forskellige indstillinger kan gå tabt.


Indikator for akkuens opladningstilstand

Indikatoren for akkuens opladningstilstand **r9** (**s7**) viser eBike-akkuens opladningstilstand. Nyon-akkuens opladningstilstand kan aflæses på visningen **s1**. eBike-akkuens opladningstilstand kan også aflæses på lysdioderne på selve eBike-akkuen.

I indikatorerne **r9** svarer hver bjælke i akkusymbolet til ca. 20 % kapacitet:

 eBike-akkuen er ladet helt op.

 eBike-akkuen bør genoplades.

 Kapaciteten til understøttelse af fremdriften er brugt op, og understøtningen frakobles blidt. Den resterende kapacitet stilles til rådighed for cykelbelysningen og cykelcomputeren.

eBike-akkuens resterende kapacitet rækker til ca. 2 timers cykelbelysning. Herunder tages ikke højde for andre forbrugere (f.eks. automatgear, opladning af eksterne apparater på USB-tilslutningen).

Tages cykelcomputeren ud af holderen **4**, vil den senest viste akku-opladningstilstand være lagret.

Understøtningsniveau indstilles

Du kan på betjeningsenheden **11** indstille, hvor meget eBike-drevet skal understøtte dig, når du træder i pedalerne. Understøtningsniveauet kan til enhver tid ændres, også under kørsel.

Bemærk: I enkelte udførelser er det muligt, at understøtningsniveauet er forindstillet og ikke kan ændres. Det er også muligt, at færre understøtningsniveauer står til rådighed end det er angivet her.

Følgende understøtningsniveauer står maks. til rådighed:

- „**OFF**“: Motorunderstøtningen er slået fra, og eBiken kan kun bevæges frem ved at træde i pedalerne som på en normal cykel. Skubbehjælpen/starthjælpen kan ikke aktiveres på dette understøtningsniveau.
- „**ECO**“: Effektiv understøtning ved maks. effektivitet, til maks. rækkevidde
- „**TOUR**“: Jævn understøtning, til ture med stor rækkevidde
- „**SPORT**“: Kraftfuld understøtning, til sporty kørsel på bjergede strækninger samt til bytrafik
- „**TURBO**“: Maks. understøtning indtil høje trædefrekvenser, til sportiv kørsel

For at **forøge** understøtningsniveauet skal du trykke på tasten „+“ **15** på betjeningsenheden en eller flere gange, til det ønskede understøtningsniveau ses i visningen **r5**, og for at **sænke** det benyttes tasten „-“ **14**.

Den rekvirerede motoreffekt ses i visningen **r4**. Den maksimale motoreffekt afhænger af det valgte understøtningsniveau.

Understøtningsniveau	Støttefaktor* (Kædekobling)		
	Cruise	Speed	CX
„ ECO “	50 %	55 %	50 %
„ TOUR “	120 %	120 %	120 %
„ SPORT “	190 %	190 %	210 %
„ TURBO “	275 %	275 %	300 %

* Motoreffekten kan afvige ved enkelte udførelser.

Visning af fejlkode

eBike-systemets komponenter kontrolleres hele tiden automatisk. Hvis der konstateres en fejl, vises den pågældende fejlkode på cykelcomputeren.

Code	Årsag	Afhjælpning
410	En eller flere af cykelcomputerens taster er blokeret.	Kontroller, om taster er klemt fast f. eks. på grund af indtrængt snavs. Rengør i givet fald tasterne.
414	Forbindelsesproblem med betjeningsenheden	Få tilslutninger og forbindelser kontrolleret. Kontakt Bosch eBike-forhandleren.
418	En eller flere taster på betjeningsenheden er blokerede.	Kontroller, om taster er klemt fast f. eks. på grund af indtrængt snavs. Rengør i givet fald tasterne.
422	Forbindelsesproblem for drivenheden	Få tilslutninger og forbindelser kontrolleret
423	Forbindelsesproblem for eBike-akkuen	Få tilslutninger og forbindelser kontrolleret

Tages cykelcomputeren ud af holderen **4**, vil det senest viste understøtningsniveau fortsat være lagret, og visningen **r4** af motoreffekt er tom.

Til-/frakobling af skubbehjælp/starthjælp

På Speed-varianten kan skubbehjælpen også anvendes som starthjælp. Starthjælpen frakobles ved 18 km/h.

Skubbehjælpen/starthjælpen kan hjælpe dig, når du skal skubbe eller starte eBiken. Hastigheden i denne funktion er afhængig af det valgte gear og kan afhængigt af udførelse maks. være 6 km/h eller 18 km/h. Jo lavere det valgte gear er, desto lavere er hastigheden i denne funktion (ved fuld effekt).

► **Skubbehjælpen/starthjælpen må kun anvendes ved skubning eller start af eBiken.** Hvis eBikens hjul ikke har kontakt med underlaget, når skubbehjælpen anvendes, er der fare for personskader.

Skubbehjælpen/starthjælpen **tilkobles** ved at trykke på knappen „**WALK**“ **16** på betjeningsenheden og holde den nede. eBikens drev tilkobles.

Skubbehjælpen/starthjælpen **frakobles**, når en af følgende hændelser indtræffer:

- Du slipper knappen „**WALK**“ **16**.
- eBikens hjul blokeres (f. eks. hvis man bremser eller støder på en forhindring),
- hastigheden overskrider 6/18 km/h.

Tænd/sluk af cykelbelysning

I den udførelse, hvor kørelyset fødes via eBike-systemet, kan du via cykelcomputeren med tasten **6** samtidig tænde og slukke forlyset og baglyset.

Når lyset er tændt, vises belysningssymbolet **s1**.

Tænding og slukning af cykelbelysningen har ingen indflydelse på displayets baggrunds-belysning.

Drevet slukkes i givet fald automatisk afhængigt af fejltypen. En videre kørsel uden understøtning er dog til enhver tid mulig. Før yderligere kørsler bør eBike kontrolleres.

► **Lad kun en autoriseret cykelhandler udføre reparationer.**

Code	Årsag	Afhjælpning
424	Kommunikationsfejl blandt komponenterne	Få tilslutninger og forbindelser kontrolleret
426	Intern tidsoverskridelsesfejl	Genstart systemet. Hvis problemet fortsætter, skal du kontakte Bosch eBike-forhandleren.
430	Cykelcomputerens interne akku er tom	Oplad cykelcomputeren (i holderen eller via USB-tilslutning)
431	Software-versionsfejl	Genstart systemet. Hvis problemet fortsætter, skal du kontakte Bosch eBike-forhandleren.
440	Intern fejl på drivenheden	Genstart systemet. Hvis problemet fortsætter, skal du kontakte Bosch eBike-forhandleren.
450	Intern softwarefejl	Genstart systemet. Hvis problemet fortsætter, skal du kontakte Bosch eBike-forhandleren.
490	Intern fejl i cykelcomputeren	Få kontrolleret cykelcomputeren
500	Intern fejl på drivenheden	Genstart systemet. Hvis problemet fortsætter, skal du kontakte Bosch eBike-forhandleren.
502	Fejl i cykelbelysningen	Kontroller lyset og den tilhørende ledningsføring. Genstart systemet. Hvis problemet fortsætter, skal du kontakte Bosch eBike-forhandleren.
503	Fejl på hastighedssensoren	Genstart systemet. Hvis problemet fortsætter, skal du kontakte Bosch eBike-forhandleren.
510	Intern følerfejl	Genstart systemet. Hvis problemet fortsætter, skal du kontakte Bosch eBike-forhandleren.
511	Intern fejl på drivenheden	Genstart systemet. Hvis problemet fortsætter, skal du kontakte Bosch eBike-forhandleren.
530	Batterifejl	Frakobl eBiken, tag eBike-akkuen ud, og indsæt eBike-akkuen igen. Genstart systemet. Hvis problemet fortsætter, skal du kontakte Bosch eBike-forhandleren.
531	Konfigurationsfejl	Genstart systemet. Hvis problemet fortsætter, skal du kontakte Bosch eBike-forhandleren.
540	Temperaturfejl	eBiken befinder sig uden for det tilladte temperaturområde. Frakobl eBike-systemet for at lade drivenheden køle af eller varme op til det tilladte temperaturområde. Genstart systemet. Hvis problemet fortsætter, skal du kontakte Bosch eBike-forhandleren.
550	En ugyldig forbruger blev registreret.	Fjern forbrugeren. Genstart systemet. Hvis problemet fortsætter, skal du kontakte Bosch eBike-forhandleren.
591	Autentificeringsfejl	Frakobl eBike-systemet. Tag batteriet ud, og sæt det i igen. Genstart systemet. Hvis problemet fortsætter, skal du kontakte Bosch eBike-forhandleren.
602	Intern batterifejl under opladning	Adskil laderen fra batteriet. Genstart eBike-systemet. Slut laderen til batteriet. Hvis problemet fortsætter, skal du kontakte Bosch eBike-forhandleren.
602	Intern batterifejl	Genstart systemet. Hvis problemet fortsætter, skal du kontakte Bosch eBike-forhandleren.
603	Intern batterifejl	Genstart systemet. Hvis problemet fortsætter, skal du kontakte Bosch eBike-forhandleren.
605	Batteritemperaturfejl	eBiken befinder sig uden for det tilladte temperaturområde. Frakobl eBike-systemet for at lade drivenheden køle af eller varme op til det tilladte temperaturområde. Genstart systemet. Hvis problemet fortsætter, skal du kontakte Bosch eBike-forhandleren.
605	Batteritemperaturfejl under opladningen	Adskil laderen fra batteriet. Lad batteriet køle af. Hvis problemet fortsætter, skal du kontakte Bosch eBike-forhandleren.

Code	Årsag	Afhjælpning
606	Ekstern batterifejl	Kontroller ledningsføringen. Genstart systemet. Hvis problemet fortsætter, skal du kontakte Bosch eBike-forhandleren.
610	Batterispændingsfejl	Genstart systemet. Hvis problemet fortsætter, skal du kontakte Bosch eBike-forhandleren.
620	Fejl på lader	Udskift laderen. Kontakt Bosch eBike-forhandleren.
640	Intern batterifejl	Genstart systemet. Hvis problemet fortsætter, skal du kontakte Bosch eBike-forhandleren.
655	Batterimultifejl	Frakobl eBike-systemet. Tag batteriet ud, og sæt det i igen. Genstart systemet. Hvis problemet fortsætter, skal du kontakte Bosch eBike-forhandleren.
656	Software-versionsfejl	Kontakt din Bosch eBike-forhandler, så denne kan opdatere softwaren.
Ingen visning	Intern fejl i cykelcomputeren	Genstart dit eBike-system ved at slukke og tænde igen.

Energiforsyning af eksterne apparater via USB-tilslutning

Ved hjælp af USB-tilslutningen kan de fleste apparater, hvis energiforsyning er mulig via USB (f. eks. diverse mobiltelefoner), drives og oplades.

En forudsætning for opladningen er, at cykelcomputeren og en tilstrækkeligt opladet akku er indsat i eBiken.

Åbn beskyttelseskappen **9** til USB-tilslutningen på cykelcomputeren. Forbind det eksterne apparats USB-tilslutning via USB-ladekablet Micro A – Micro B (fås hos din Bosch eBike-forhandler) med USB-bøsningen **8** på cykelcomputeren.

Efter frakobling af forbrugeren skal USB-tilslutningen igen lukkes omhyggeligt med beskyttelseskappen **9**.

► **En USB-forbindelse er en vandtæt stikforbindelse. Ved kørsel i regn må der ikke være tilsluttet en ekstern enhed, og USB-tilslutningen skal være helt lukket med beskyttelseskappen **9**.**

Bemærk: Tilsluttede forbrugere på Nyon kan forringe eBikens rækkevidde.

Henvisninger vedr. kørsel med eBike-systemet

Hvornår arbejder eBike-drevet?

eBike-drevet understøtter dig under kørslen, så længe du træder i pedalerne. Understøtningen fungerer kun, så længe der trædes i pedalerne. Motoreffekten afhænger altid af den kraft, der investeres, når der trædes i pedalerne.

Investerer du lidt kraft, er understøtningen ikke så stor, som hvis du investerer meget kraft. Det gælder uafhængigt af understøtningsniveauet.

eBike-drevet slukker automatisk ved hastigheder over 25/45 km/h. Underskrider hastigheden 25/45 km/h, står drevet igen automatisk til rådighed.

En undtagelse gælder for funktionen skubbehjælp/start-hjælp, hvor eBiken kan skubbes med lav hastighed uden at

træde på pedalerne. Ved brug af skubbehjælpen kan pedalerne dreje med.

Du kan til enhver tid bruge eBike som en almindelig cykel, og så uden understøtning; dette gøres ved at slukke for eBike-systemet eller ved at stille understøtningsniveauet på „OFF“. Det samme gælder, hvis akkuen er tom.

Samspil mellem eBike-systemet og gearet

Også med eBike-drevet bør du bruge gearsystemet som på en normal cykel (læs brugsanvisningen til din eBike).

Uafhængigt af gearsystemets type tilrådes det af afbryde trædnngen kort under gearskiftet. Derved gøres det nemmere at skifte gear og drivstrengen slides ikke så hurtigt.

Vælges det rigtige gear, kan du ved ensblivende kraftforbrug øge hastigheden og rækkevidden.

De første erfaringer

Det anbefales at samle de første anbefalinger med eBike på gader og veje med lidt trafik.

Afprøv forskellige understøtningsniveauer. Begynd med det laveste understøtningsniveau. Så snart du føler dig sikker, kan du køre ud i trafikken med din eBike som med enhver anden cykel.

Test rækkevidden for din eBike under forskellige betingelser, før du planlægger længere og mere krævende ture.

Påvirkninger af rækkevidden

Rækkevidden påvirkes af mange faktorer, som f.eks.:

- Understøtningsniveau
- Hastighed
- Gearskifter
- Dækskifte og dæktryk
- Akkuen alder og vedligeholdelsestilstand
- Strækningsprofil (stigninger) og -beskaffenhed (kørebanens belægning)
- Modvind og omgivelsestemperatur
- Vægt af eBike, fører og bagage.

Derfor er det ikke muligt at forudsige rækkevidden præcist, før man starter på en tur samt under kørsel. Generelt gælder imidlertid følgende:

- Ved **konstant** understøtningsniveau fra eBike-drevet: Jo mindre muskelkraft du skal bruge, for at komme op på en bestemt hastighed (f.eks. ved optimal anvendelse af gearskiftet), desto mindre energi vil eBike-drevet bruge, og desto større bliver en rækkevidden med en akkuopladning.
- Jo **højere** understøtningsniveauet vælges ved ellers ens betingelser, desto kortere er rækkevidden.

Omhyggelig pasning af din eBike

Vær opmærksom på drifts- og oplagringstemperaturerne for eBike-komponenterne. Beskyt drivenhed, cykelcomputer og akku mod ekstreme temperaturer (f.eks. ved intensivt sollys uden samtidig ventilation). Komponenterne (især akkuen) kan blive beskadiget af ekstreme temperaturer.

Hold skærmen på din Nyon ren. Ved tilsmudsning kan der registreres en forkert lysstyrke. I navigationstilstand kan dag-/natomsiftningen være forkert.

Ved pludseligt skiftende omgivelsesforhold kan det ske, at glasset dugger indefra. Efter kort tid sker der en temperaturudligning, og duggen forsvinder igen.

Vedligeholdelse og service

Vedligeholdelse og rengøring

Hold alle komponenter rene på din eBike, især kontakterne til akku og tilhørende holder. Rengør den forsigtigt med en fugtig, blød klud.

Alle komponenter inklusive drivenheden må ikke dyppes i vand eller rengøres med vand under tryk.

Få udført en teknisk kontrol af din eBike med regelmæssige intervaller. Når det er tid til service, vil cykelcomputeren gøre dig opmærksom på serviceterminen i 4 sek., efter at du har tændt den. Cykelproducenten eller cykelhandleren kan lægge antal kørte kilometer og/eller et tidsrum til grund for serviceterminen.

Til service eller reparation af eBike bedes du kontakte en autoriseret cykelforhandler.

► **Lad kun en autoriseret cykelhandler udføre reparationer.**

Kundeservice og brugerrådgivning

Ved alle spørgsmål vedr. eBike-systemet og dets komponenter bedes du kontakte en autoriseret cykelforhandler.

Kontaktdata for autoriserede cykelforhandlere findes på internetsiden www.bosch-ebike.com

Transport

► **Hvis du transporterer din eBike uden for bilen, f.eks. på en tagbagagebærer, skal du afmontere cykelcomputeren og PowerPack for at undgå beskadigelser.**

Akkuerne er omfattet af kravene, der er fastsat for transport af farligt gods. Ubeskadigede akkuer kan transporteres på vejen af private brugere uden yderligere pålæg.

Ved transport udført af erhvervs-mæssige brugere eller ved transport gennem tredjemænd (f.eks. lufttransport eller spe-dition) skal særlige krav til emballage og mærkning overholdes (f.eks. ADR-forskrifter). Efter behov kan man inddrage en ekspert i farligt gods ved klargøring af fragtenheden.

Akkuerne må kun afsendes, når huset er ubeskadiget. Klæb åbne kontakter til, og pak akkuen, så den ikke kan bevæge sig i emballagen. Gør din pakkeservice opmærksom på, at der er tale om farligt gods. Eventuelle mere vidtgående nationale forskrifter skal også overholdes.

Spørgsmål vedr. transport af akkuerne bedes stillet til en autoriseret cykelforhandler. Hos forhandleren kan du også bestille en egnet transportemballage.

Bortskaffelse



Drivenhed, cykelcomputer inkl. betjeningsenhed, akku, hastighedssensor, tilbehør og emballage skal indsamles og genbruges iht. gældende miljøforskrifter.

Smid ikke eBikes og deres komponenter ud sammen med det almindelige husholdningsaffald!

Gælder kun i EU-lande:



Iht. det europæiske direktiv 2012/19/EU skal kasseret elektriværktøj og iht. det europæiske direktiv 2006/66/EF skal defekte eller opbrugte akkuer/batterier indsamles separat og genbruges iht. gældende miljøforskrifter.

Den integrerede akku i cykelcomputeren må kun tages ud i forbindelse med bortskaffelse. Ved åbning af husets skal kan cykelcomputeren blive ødelagt.

Udtjente akkuer og cykelcomputere skal afleveres til en autoriseret cykelhandler.



Li-Ion:

Læs og overhold henvisningerne i afsnit „Transport“, side Dansk – 12.

Ret til ændringer forbeholdes.

Li-ion-akku PowerPack

Sikkerhedsinstrukser



Læs alle sikkerhedsinstrukser og anvisninger. Overholdes sikkerhedsinstrukserne og anvisningerne ikke, er der risiko for elektrisk stød, brand og/eller alvorlige kvæstelser.

Opbevar alle sikkerhedsinstrukser og anvisninger til senere brug.

Begrebet „akku“, der anvendes i nærværende brugsanvisning, gælder både for standard-akkuer (akkuer med holder på cykelstel) og bagagebærer-akkuer (akkuer med holder i bagagebærer), medmindre der refereres udtrykkeligt til konstruktionen.

- ▶ **Tag akkuen ud af eBiken, før du påbegynder arbejde (f.eks. eftersyn, reparation, montering, vedligeholdelse, arbejde på kæden osv.) på eBiken, transporterer den med bil eller fly eller opbevarer den.** Ved utilsigtet aktivering af eBike-systemet er der risiko for at komme til skade.
- ▶ **Åbn ikke akkuen.** Fare for kortslutning. Garantien bortfalder, hvis akkuen åbnes.



Beskyt batteriet mod varme (f.eks. også mod konstant solindstråling), brand og nedsænkning i vand. Opbevar og brug ikke batteriet i nærheden af varme eller brandfarlige genstande. Der er risiko for eksplosion.

- ▶ **Ikke benyttede akkuer må ikke komme i berøring med kontorclips, mønter, nøgler, søm, skruer eller andre små metalgenstande, da disse kan kortslutte kontaktterne.** En kortslutning mellem akku-kontaktterne øger risikoen for kvæstelser i form af forbrændinger eller brand. Opstår der i denne sammenhæng kortslutningsskader, bortfalder ethvert garantikrav over for Bosch.
- ▶ **Hvis akkuen anvendes forkert, kan der slippe væske ud af akkuen. Undgå at komme i kontakt med denne væske. Hvis det alligevel skulle ske, skylles med vand. Søg læge, hvis væsken kommer i øjnene.** Udstrømmende akku-væske kan give hudirritation eller forbrændinger.
- ▶ **Batterier må ikke udsættes for mekaniske stød.** Der er risiko for, at batterierne kan blive ødelagt.

- ▶ **I tilfælde af skader eller forkert brug af akkuen kan der udvikles dampe. Sørg for frisk luft, og søg om nødvendigt læge.** Dampene kan påvirke luftvejene.
- ▶ **Lad kun akkuen med originale ladeaggregater fra Bosch.** Bruges ikke originale Bosch ladeaggregater, kan fare for brand ikke udelukkes.
- ▶ **Brug kun akkuen i forbindelse med eBikes med originalt Bosch eBike-drivsystem.** Kun på denne måde beskyttes akkuen mod farlig overbelastning.
- ▶ **Brug kun originale Bosch akkuer, der er blevet godkendt til din eBike af producenten.** Brug af andre akkuer kan føre til kvæstelser og er forbundet med brandfare. Bosch fraskriver sig ansvaret, og garantien bortfalder, hvis der bruges andre akkuer.
- ▶ **Læs og følg sikkerhedsanvisningerne og anvisningerne i brugsanvisningen til laderen og drivenheden/cykelcomputeren samt i brugsanvisningen til din eBike.**
- ▶ **Opbevar batteriet utilgængeligt for børn.**

Beskrivelse af produkt og ydelse

Illustrerede komponenter (se side 4 – 5)

Nummereringen af de illustrerede komponenter refererer til illustrationerne på de grafiske side. Alle illustrationer af cykeldele undtagen akkuerne og de tilhørende holdere er skematiske og kan afvige fra din eBike.

- A1** Holder til bagagebærer-akku
- A2** Bagagebærer-akku
- A3** Drifts- og ladetilstandsvision
- A4** Start-stop-tasten
- A5** Nøgle til akku-lås
- A6** Akku-lås
- A7** Øverste holder til standard-akku
- A8** Standard-akku
- A9** Nederste holder til standard-akku
- C1** Ladeaggregat
- C6** Bøsning til ladestik
- C7** Plade til beskyttelse af ladebøsning

Tekniske data

Li-ion-akku		PowerPack 300	PowerPack 400	PowerPack 500
Typenummer				
– Standard-batteri		0 275 007 509 0 275 007 511	0 275 007 510 0 275 007 512	0 275 007 529 0 275 007 530
– Bagagebærer-akku		0 275 007 513	0 275 007 514 0 275 007 522	0 275 007 531 0 275 007 532
Nominel spænding	V=	36	36	36
Nominel kapacitet	Ah	8,2	11	13,4
Energi	Wh	300	400	500
Driftstemperatur	°C	– 10 ... + 40	– 10 ... + 40	– 10 ... + 40
Opbevaringstemperatur	°C	– 10 ... + 60	– 10 ... + 60	– 10 ... + 60
Tilladt temperaturområde for opladning	°C	0 ... + 40	0 ... + 40	0 ... + 40
Vægt, ca.	kg	2,0/2,4	2,5/2,6	2,6/2,7
Tæthedegrad		IP 54 (støv- og sprøjtevandsbeskyttet)	IP 54 (støv- og sprøjtevandsbeskyttet)	IP 54 (støv- og sprøjtevandsbeskyttet)

Montering

► **Stil kun akkuen på rene overflader.** Undgå især en tilsmudsning af ladebøsningen og kontakterne (f.eks. fra sand eller jord).

Kontrol af akku før første brug

Kontroller akkuen, før den oplades første gang eller før du bruger den sammen med din eBike.

Tryk hertil på tænd-sluk-tasten **A4** for at tænde for akkuen. Lyser der ikke nogen LED-lampe i ladetilstandsindikatoren **A3**, er akkuen evt. beskadiget.

Lyser mindst en LED-lampe, men ikke alle LED-lamper i ladetilstandsindikatoren **A3**, oplades akkuen helt, før den tages i brug første gang.

► **Oplad ikke en beskadiget akku og tag den ikke i brug.** Kontakt en autoriseret cykelforhandler.

Akku lades

► **Brug kun det originale ladeaggregat fra Bosch, der følger med din eBike, eller et ladeaggregat, der er bygget på samme måde.** Kun dette ladeaggregat er afstemt i forhold til den Li-ion-akku, der bruges på din eBike.

Bemærk: Akkuen er til dels opladet ved udleveringen. For at sikre at akkuen fungerer 100 %, oplades den fuldstændigt i ladeaggregatet, før den tages i brug første gang.

Læs og følg ladeaggregatets brugsanvisning vedr. opladning af akkuen.

Batteriet kan til enhver tid oplades enten afmonteret eller på cyklen, uden at dette nedsætter levetiden. Batteriet bliver ikke beskadiget, hvis opladningen afbrydes.

Akkuen er udstyret med en temperaturovervågning, som kun tillader en opladning i et temperaturområde mellem 0 °C og 40 °C.



Findes akkuen uden for ladetempurområdet, blinker tre LED-lamper på ladetilstandsindikatoren **A3**. Afbryd akkuen fra ladeaggregatet og lad den temperere.

Tilslut først akkuen til ladeaggregatet, når den har nået den tilladte ladetemperatur.

Ladetilstandsindikator

De fem grønne LED-lamper i ladetilstandsindikatoren **A3** viser akkuens ladetilstand, når akkuen er tændt.

Hver LED-lampe svarer til ca. 20 % af kapaciteten. Når akkuen er helt opladt, lyser alle fem LED-lamper.

Ladetilstandsvisningen for det tændte akku vises desuden på cykelcomputerens display. Læs i den forbindelse driftsvejledningen til drivenhed og cykelcomputer, og følg anvisningerne.

Hvis akkuens kapacitet ligger under 5 %, går alle lysdioder i ladetilstandsvisningen **A3** på akkuen ud. Der dog stadig en visningsfunktion på cykelcomputeren.

Isætning og udtagning af akku (se Fig. C – D)

► Sluk altid for akkuen, før du sætter den ind i holderen eller tager den ud af holderen.

For at akkuen kan sættes i, skal nøglen **A5** sidde i låsen **A6**, og låsen være låst op.

Når du skal **isætte standard-batteriet A8**, skal du sætte det med kontakterne på den nederste holder **A9** på eBike (batteriet kan vinkles op til 7° i forhold til rammen). Vip batteriet ind i den øverste holder **A7** til anslag.

Til **isætning af bagagebærer-akkuen A2** skubbes dens kontakter frem, til den falder i hak i holderen **A1** i bagagebæren.

Kontroller, at akkuen sidder fast. Aflås altid akkuen med låsen **A6**, da låsen ellers kan åbne, og akkuen kan falde ud af holderen.

Fjern altid nøglen **A5** fra låsen **A6** efter aflåsningen. Dermed forhindrer du, at nøglen falder ud, og at akkuen fjernes af en uberettiget tredjemand, når eBiken stilles fra.

Når du skal **tage standard-batteriet A8** ud, skal du slukke det og låse hængelåsen op med nøglen **A5**. Vip batteriet ud af den øverste holder **A7**, og træk det ud af den nederste holder **A9**.

Til **udtagning af bagagebærer-akkuen A2** slukkes den, og låsen åbnes med nøglen **A5**. Træk akkuen ud af holderen **A1**.

Brug

Ibrugtagning

- **Brug kun originale Bosch akkuer, der er blevet godkendt til din eBike af producenten.** Brug af andre akkuer kan føre til kvæstelser og er forbundet med brandfare. Bosch fraskriver sig ansvaret, og garantien bortfalder, hvis der bruges andre akkuer.

Tænd/sluk

En af måderne, som eBike-systemet kan tændes på, er ved at tænde akkuen. Læs i den forbindelse driftsvejledningen til drivenhed og cykelcomputer, og følg anvisningerne.

Kontroller før akkuen eller eBike-systemet tændes, at låsen **A6** er aflåst.

Akkuen **tændes** ved at trykke på tænd-sluk-tasten **A4**. LED-lamperne i indikatoren **A3** lyser og viser samtidigt ladetilstanden.

Bemærk: Hvis akkuens kapacitet ligger under 5 %, er der ikke nogen lysdioder, som lyser på ladetilstandsvisningen **A3**. Det kan kun ses på cykelcomputeren, om eBike-systemet er tændt.

Akkuen **slukkes** ved at trykke på tænd-sluk-tasten **A4** en gang til. LED-lamperne i indikatoren **A3** slukker. eBike-systemet slukkes dermed ligeledes.

Hvis der i cirka 10 min. ikke aktiveres nogen ydelse fra eBike-drevet (f.eks. fordi eBike holder stille), og der ikke trykkes på nogen taster på cykelcomputeren eller eBikes betjeningsenhed, slukker eBike-systemet og dermed også akkuen af sparehensyn.

Akkuen er beskyttet mod afladning, overladning, overophedning og kortslutning vha. „Electronic Cell Protection (ECP)“. I tilfælde af fare slukker akkuen automatisk vha. en beskyttelseskobling.



Registreres en defekt på akkuen, blinker to LED-lamper på ladetilstandsindikatoren **A3**.

Kontakt i dette tilfælde en autoriseret forhandler.

Henvisninger til optimal håndtering af akkuen

Akkuens levetid kan forlænges, hvis den passes godt, og især hvis den opbevares ved de rigtige temperaturer.

Akkuens kapacitet forringes, jo ældre den bliver, også selv om den plejes godt.

Når driftstiden efter opladningen forkortes væsentligt, er det tegn på, at akkuen er slidt op. Du kan erstatte akkuen.

Akkuefterlades før og under opbevaringen

Oplad akkuen til ca. 60 % (3 til 4 LED-lamper i ladetilstandsindikatoren **A3** lyser), før den tages ud af brug i længere tid.

Kontroller ladetilstanden efter 6 måneder. Lyser kun en LED-lampe i ladetilstandsindikatoren **A3**, oplades akkuen igen til ca. 60 %.

Bemærk: Opbevares akkuen i tom tilstand i længere tid, kan den blive beskadiget på trods af den lille selvafledning, og lagerkapaciteten forringes betydeligt.

Det kan ikke anbefales at lade akkuen være tilsluttet varigt til ladeaggregatet.

Opbevaringsbetingelser

Opbevar helst akkuen et tørt og godt ventileret sted. Beskyt den mod fugtighed og vand. Ved ugunstige vejrforhold kan det f.eks. anbefales at fjerne akkuen fra eBiken og opbevare den i lukkede rum, indtil den tages i brug igen.

Akkuen kan opbevares ved temperaturer fra –10 °C til +60 °C. Til en længere levetid skal de helst opbevares ved en stuetemperatur på ca. 20 °C.

Sørg for, at den maksimale opbevaringstemperatur ikke overskrides. Sørg for, at akkuen f.eks. om sommeren ikke opbevares i bilen, og opbevar den sådan, at den ikke udsættes for direkte solstråler.

Det anbefales at afmontere batteriet fra cyklen, når det skal opbevares i længere tid.

Vedligeholdelse og service

Vedligeholdelse og rengøring

Hold batteriet rent. Rengør det forsigtigt med en fugtig og blød klud.

► **Batteriet må ikke sænkes ned i vand eller rengøres med en vandstråle.**

Fungerer akkuen ikke mere, bedes du kontakte en autoriseret cykelforhandler.

Kundeservice og brugerrådgivning

Spørgsmål vedr. akkuer bedes stillet til en autoriseret cykelforhandler.

► **Noter producent og nummer på nøglen A5.** Hvis nøglen tabes, bedes du henvende dig til en autoriseret cykelforhandler. Husk at angive nøgleproducent og nøglenummer.

Kontaktdata for autoriserede cykelforhandlere findes på internetsiden www.bosch-ebike.com

Transport

Akkuerne er omfattet af kravene, der er fastsat for transport af farligt gods. Ubeskadigede akkuer kan transporteres på vejen af private brugere uden yderligere pålæg.

Ved transport udført af erhvervs-mæssige brugere eller ved transport gennem tredjemænd (f.eks. lufttransport eller spedition) skal særlige krav til emballage og mærkning overholdes (f.eks. ADR-forskrifter). Efter behov kan man inddrage en ekspert i farligt gods ved klargøring af fragtenheden.

Akkuerne må kun afsendes, når huset er ubeskadiget. Klæb åbne kontakter til, og pak akkuen, så den ikke kan bevæge sig i emballagen. Gør din pakkeservice opmærksom på, at der er tale om farligt gods. Eventuelle mere vidtgående nationale forskrifter skal også overholdes.

Spørgsmål vedr. transport af akkuerne bedes stillet til en autoriseret cykelforhandler. Hos forhandleren kan du også bestille en egnet transportemballage.

Bortskaffelse



Akku, tilbehør og emballage skal genbruges på en miljøvenlig måde.

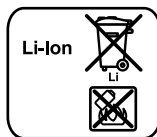
Smid ikke akkuen ud sammen med det almindelige husholdningsaffald!

Gælder kun i EU-lande:



Iht. det europæiske direktiv 2012/19/EU skal kasseret elektrværktøj og iht. det europæiske direktiv 2006/66/EF skal defekte eller opbrugte akkuer/batterier indsamles separat og genbruges iht. gældende miljøforskrifter.

Afløber gamle akkuer til en autoriseret cykelforhandler.



Li-Ion:

Læs og overhold henvisningerne i afsnit „Transport“, side Dansk – 16.

Ret til ændringer forbeholdes.

Ladeaggregat Charger

Sikkerhedsinstrukser



Læs alle sikkerhedsinstrukser og anvisninger. Overholdes sikkerhedsinstrukserne og anvisningerne ikke, er der risiko for elektrisk stød, brand og/eller alvorlige kvæstelser.

Opbevar alle sikkerhedsinstrukser og anvisninger til senere brug.

Begrebet „akku“, der anvendes i nærværende brugsanvisning, gælder både for standard-akkuer (akkuer med holder på cykelstel) og bagagebærer-akkuer (akkuer med holder i bagagebærer).



Ladeaggregatet må ikke udsættes for regn eller fugtighed. Indtrængning af vand i et ladeaggregat er forbundet med risiko for elektrisk stød.

- ▶ **Lad kun Bosch li-ion-akkuer, der er godkendt til eBikes. Akkuspændingen skal passe til ladeaggregatets akkuladespænding.** Ellers er der fare for brand og eksplosion.
- ▶ **Renhold ladeaggregatet.** Snavs øger faren for elektrisk stød.
- ▶ **Kontrollér ladeaggregat, kabel og stik før brug. Anvend ikke ladeaggregatet, hvis det er beskadiget. Forsøg ikke at åbne ladeaggregatet og sørg for at det repareres af kvalificerede fagfolk, og at der kun benyttes originale reservedele.** Beskadigede ladeaggregater, kabler og stik øger risikoen for elektrisk stød.
- ▶ **Anvend ikke ladeaggregatet på let brændbar undergrund (f. eks. papir, tekstiler osv.) eller i brændbare omgivelser.** Pas på! Ladeaggregatet bliver varmt under opladningen. Brandfare!
- ▶ **Vær forsigtig, hvis du berører ladeaggregatet under opladningen. Brug beskyttelseshandsker.** Ladeaggregatet kan blive meget varmt især ved høje omgivelsestemperaturer.
- ▶ **I tilfælde af skader eller forkert brug af akkuen kan der udvikles dampe. Sørg for frisk luft, og søg om nødvendigt læge.** Dampene kan påvirke luftvejene.
- ▶ **Hold børn under opsyn ved brug, rengøring og vedligeholdelse.** Derved sikres det, at børn ikke bruger laderen som legetøj.

- ▶ **Børn og personer, der på grund af deres fysiske, sensoriske eller psykiske evner eller uerfarenhed eller ukendskab ikke er i stand til at betjene ladeaggregatet, må ikke bruge dette ladeaggregat uden opsyn eller instruktion fra en ansvarlig person.** Ellers er der fare for fejlbetjening og kvæstelser.
- ▶ **Læs og følg sikkerhedsanvisningerne og anvisningerne i brugsanvisningen til akkuen og dreveheden/cykel-computeren samt i brugsanvisningen til din eBike.**
- ▶ På undersiden af laderen sidder en mærkat med en henvisning på engelsk (mærket med nummer **C4** på tegningen på grafiksiden) og med følgende indhold:
Må KUN anvendes med BOSCH lithium-ion-akkuer!

Beskrivelse af produkt og ydelse

Illustrerede komponenter (se side 6 – 8)

Nummereringen af de illustrerede komponenter refererer til illustrationen af ladeaggregatet på illustrationssiden.

- C1** Ladeaggregat
- C2** Bøsning
- C3** Stik
- C4** Sikkerhedsforskrifter ladeaggregat
- C5** Ladestik
- C6** Bøsning til ladestik
- C7** Plade til beskyttelse af ladebøsning
- A2** Bagagebærer-akku
- A3** Drifts- og ladestandsvision
- A4** Tænd/sluk-tast akku
- A8** Standard-akku

Tekniske data

Ladeaggregat	Charger	
Typenummer		0 275 007 907
Nominel spænding	V~	207 – 264
Frekvens	Hz	47 – 63
Akku-opladningsspænding	V $\overline{=}$	36
Ladestrøm	A	4
Ladetid		
– PowerPack 300 ca.	h	2,5
– PowerPack 400 ca.	h	3,5
– PowerPack 500 ca.	h	4,5
Antal akkuceller		30 – 40
Driftstemperatur	°C	–5... +40
Opbevaringstemperatur	°C	–10... +50
Vægt svarer til EPTA-Procedure 01/2003	kg	0,8
Tæthedsgrad		IP 40
Angivelserne gælder for en nominel spænding [U] på 230 V. Disse angivelser kan variere ved afvigende spændinger og i landespecifikke udførelser.		

Brug

Ibrugtagning

Slut laderen til strømnettet (se Fig. E)

► **Kontrollér netspændingen!** Strømkildens spænding skal stemme overens med angivelserne på ladeaggregatets typeskilt. Ladeaggregater til 230 V kan også tilsluttes 220 V.

Sæt netkablets stik **C3** ind i bøsningen **C2** på ladeaggregatet. Tilslut netkablet (landespecifik) til strømnettet.

Opladning af afmonteret akku (se Fig. F)

Sluk for akkuen og tag den ud af holderen på eBiken. Læs og overhold akkuens brugsanvisning.

► **Stil kun akkuen på rene overflader.** Undgå især en tilsmudsning af ladebøsningen og kontakterne (f.eks. fra sand eller jord).

Sæt ladeaggregatets ladestik **C5** i bøsningen **C6** på akkuen.

Opladning af akku på cykel (se Fig. G)

Sluk akkuen. Rengør afdækningen af ladebøsningen **C7**. Undgå især at gøre ladebøsningen og kontakterne snavset, f.eks. som følge af sand eller jord. Løft afdækningen af ladebøsningen **C7**, og sæt ladestikket **C5** i ladebøsningen **C6**.

► **Oplad kun akkuen under overholdelse af alle sikkerhedshenvisninger.** Hvis dette ikke er muligt, skal du tage akkuen ud af holderen og oplade den et egnet sted. Læs og følg i den forbindelse anvisningerne til akkuen.

Opladning

Opladningen starter, så snart laderen er forbundet med akkuen eller ladebøsningen på cyklen og strømnettet.

Bemærk: Opladning er kun mulig, hvis eBike-akkuens temperatur befinder sig i det tilladte ladetemperaturområde.

Bemærk: Under opladningen deaktiveres drivenheden (Drive Unit).

Akkuen kan oplades med og uden cykelcomputer. Uden cykelcomputer kan opladningen kun følges på akku-ladetilstandsvisningen.

Med tilsluttet cykelcomputer nedtones meddelelserne på displayet.

Cykelcomputeren kan kobles fra under opladning eller først sættes på efter påbegyndelse af opladningen.

Opladningen vises med akku-ladestandsindikatoren **A3** på akkuen og med bjælkerne på cykelcomputeren.

Ved opladning af eBike-akkuen på cyklen kan også cykelcomputerens akku oplades.

Under opladningen lyser LED-lamperne i ladetilstandsindikatoren **A3** på akkuen. Hver konstant lysende LED-lampe svarer ca. til 20 % kapacitet opladning. Den blinkende LED-lampe viser opladningen af de næste 20 %.

Hvis eBike-akkuen er helt aflades, forsvinder LED'en straks, og cykelcomputeren slukkes. Opladningen afsluttes. Hvis du trykker på tænd/sluk-knappen **A4** på eBike-akkuen, kan opladningen vises i 3 sekunder.




Afbryd ladeaggregatet fra strømnettet og akkuen fra ladeaggregatet.

Når akkuen afbrydes fra ladeaggregatet, slukkes akkuen automatisk.

Bemærk: Når opladningen på cyklen er afsluttet, skal du forsigtigt lukke ladebøsningen **C6** med afdækningen **C7**, så der ikke kan trænge smuds eller vand ind.

Hvis laderen ikke kan adskilles fra akkuen efter opladning, tændes opladeren igen efter nogle timer, hvorefter akkuens ladestand kontrolleres, og opladningen genstartes.

Fejl – Årsager og afhjælpning

Årsag	Afhjælpning
 <p>Akku defekt</p>	<p>To LED-lamper blinker på akkuen</p> <p>Kontakt en autoriseret cykelforhandler.</p>
 <p>Akku for varm eller for kold</p>	<p>Tre LED-lamper blinker på akkuen</p> <p>Adskil akkuen fra laderen, indtil ladetemperaturområdet er nået.</p> <p>Tilslut først akkuen til ladeaggregatet, når den har nået den tilladte ladetemperatur.</p>
 <p>Laderen lader ikke.</p>	<p>Der er ikke nogen LED, der blinker (afhængigt af eBike-akkus ladestand lyser en eller flere LED'er konstant).</p> <p>Kontakt en autoriseret cykelforhandler.</p>
<p>Opladning er ikke mulig (ingen visning på akkuen)</p>	
Stik er ikke sat rigtigt i	Kontroller alle stikforbindelser.
Kontakter er snavsede på akku	Rengør forsigtigt kontakter på akku.
Stikdåse, kabel eller ladeaggregat er defekt	Kontroller netspænding, få ladeaggregat kontrolleret af cykelforhandler
Akku defekt	Kontakt en autoriseret cykelforhandler.

Vedligeholdelse og service

Vedligeholdelse og rengøring

Skulle ladeaggregatet svigte, bedes du kontakte en autoriseret cykelforhandler.

Kundeservice og brugerrådgivning

Spørgsmål vedr. ladeaggregatet bedes stillet til en autoriseret cykelforhandler.

Kontaktdata for autoriserede cykelforhandlere findes på internetsiden www.bosch-ebike.com

Bortskaffelse

Ladeaggregater, tilbehør og emballage skal genbruges på en miljøvenlig måde.

Smid ikke ladeaggregater ud sammen med det almindelige husholdningsaffald!

Gælder kun i EU-lande:



Iht. det europæiske direktiv 2012/19/EU om affald af elektrisk og elektronisk udstyr skal kasserede ladeaggregater indsamles separat og genbruges iht. gældende miljøforskrifter.

Ret til ændringer forbeholdes.

Drivenhet Drive Unit/ Cykeldator Nyon

Säkerhetsanvisningar

Allmänna säkerhetsanvisningar



Läs alla säkerhetsanvisningar och anvisningar. Försummelser vad gäller att följa säkerhetsanvisningarna och anvisningarna kan leda till elektriska stötar, brand och/eller svåra personskador.

Spara alla säkerhetsanvisningar och anvisningar.

Begreppet "Batteri" i denna driftsanvisning hänför sig, oavsett konstruktion, till standardbatterier (batterier med hållare i cykelramen) och pakethållar-batterier (batterier med hållare i pakethållaren).

- ▶ **Låt dig inte distraheras av färdatorns visningar.** Om du inte uteslutande koncentrerar dig på trafiken riskerar du att bli inblandad i en olycka. Om du vill göra inmatningar i din färdator utöver att skifta assistansnivå bör du stanna och mata in önskade data.
- ▶ **Innan du börjar ett träningsprogram bör du låta din läkare bedöma vilka belastningar som är lämpliga för dig.** Bara på så sätt undviker du eventuella överbelastningar.
- ▶ **Vid användning av en hjärtfrekvenssensor kan den visade hjärtfrekvensen förfalskas av elektromagnetiska störningar.** De visade hjärtfrekvenserna är bara referenser. Tillverkaren tar inget ansvar för konsekvenserna vid felaktigt visade hjärtfrekvenser.

Säkerhetsanvisningar för eBikes

- ▶ **Öppna inte drivenheten själv. Drivenheten får endast repareras av kvalificerad fackpersonal och med originalreservdelar.** Därmed kan säkerheten hos drivenheten garanteras. Vid obehörig öppning av drivenheten förfaller alla garantianspråk.
- ▶ **Öppna inte Nyon.** Nyon kan förstöras om den öppnas och garantin slutar att gälla.
- ▶ **Alla komponenter som monterats på drivenheten och alla andra komponenter på elcykelns drivning (t. ex. kedjehjul, kedjehjulets stöd och pedaler) får endast ersättas med komponenter av samma slag eller med av cykeltillverkaren speciellt för din elcykel godkända komponenter.** Detta skyddar drivenheten mot överbelastning och skada.
- ▶ **Ta ut batteriet ur eBike innan arbeten påbörjas (t. ex. inspektion, reparation, montering, underhåll, arbeten på kedjan etc.), om den ska transporteras med bil eller flygplan eller om den ska förvaras.** Vid oavsiktlig aktivering av eBike-systemet föreligger skaderisk.

- ▶ **eBike-systemet kan starta om eBike dras baklänges.**
- ▶ **Funktionen för skuthjälp/starthjälp får användas uteslutande vid framskjutning eller start av eBike.** Om hjulen på eBike inte har någon markkontakt då skjut-/starthjälpen används är det risk för skador.
- ▶ **Använd endast originalbatterier från Bosch som tillverkaren rekommenderat för din elcykel.** Om andra batterier används, finns risk för kroppsskada och brand. Om andra batterier används fritar sig Bosch från allt ansvar och garantitåtagande.
- ▶ **Utför inga ändringar på eBike-systemet och montera inga produkter vars syfte är att öka effekten hos ditt eBike-system.** Det innebär oftast att systemets livslängd förkortas och du riskerar skador på drivenheten och på cykeln. Dessutom föreligger risk för att garantianspråken förfaller för din cykel. Vid felaktig hantering av systemet riskerar du din egen säkerhet och säkerheten för dina medtrafikanter. Vid olyckor som orsakas av manipulation riskerar du höga straffavgifter och rättsliga påföljder.
- ▶ **Beakta alla nationella föreskrifter för registrering och användning av elcykeln.**
- ▶ **Läs och beakta säkerhetsanvisningarna och instruktionerna i batteriets bruksanvisning samt bruksanvisningen för din elcykel.**

Säkerhetsanvisningar i samband med navigeringen

- ▶ **Planera inga rutter under pågående färd. Stanna och mata bara in ett nytt mål när du står stilla.** Om du inte uteslutande koncentrerar dig på trafiken riskerar du att bli inblandad i en olycka.
- ▶ **Avbryt din rutt om navigeringen föreslår en väg, som är alltför vägd, riskfyllt eller farlig med avseende på din egen förmåga.** Låt din navigeringsapparat föreslå en alternativ rutt.
- ▶ **Missakta inga trafikskyltar, även om navigeringen anger en annan väg än skyltarna.** Byggarbetsplatser eller tidsmässigt begränsade trafikomläggningar kan navigeringssystemet inte ta hänsyn till.
- ▶ **Använd inte navigeringen i säkerhetskritiska eller oklara situationer (avspärrade gator, trafikomläggningar etc.).** Ha alltid användbara kartor och kommunikationsmaterial med dig.

Produkt- och kapacitetsbeskrivning

Ändamålsenlig användning

Drivningsenheten är endast avsedd för drivning av din eBike och får inte användas för andra syften.

Illustrerade komponenter (se sidan 2 – 3)

Numreringen av de avbildade komponenterna refererar till bilderna i början av bruksanvisningen.

Alla visningar av cykeldelar utom drivenhet, cykeldator inkl. manöverenhet, hastighetssensor och tillhörande hållare är exempel och kan avvika hos din eBike.

- 1 Joystick
- 2 Knappen "Home"
- 3 Cykeldator
- 4 Hållare cykeldator
- 5 Till-/Från-knapp cykeldator
- 6 Knappen cykelbelysning

- 7 Ljusstyrkesensor
- 8 USB-kontakttdon
- 9 USB-kontakttdonets skyddskåpa
- 10 Drivenhet
- 11 Manöverenhet
- 12 Joystick på manöverenheten
- 13 Knappen "Home" på manöverenheten
- 14 Knappen Öka assistans
- 15 Knappen Minska assistans
- 16 Knappen Start-/påskjutningshjälp "WALK"
- 17 Arretering cykeldator
- 18 Blockeringskrav cykeldator
- 19 Hastighetssensor
- 20 Hastighetssensorns ekermagnet
USB-laddningskabel (Micro A – Micro B)*

* ej i bild, fås som tillbehör

Tekniska data

Drivenhet		Drive Unit Cruise	Drive Unit Speed	Drive Unit CX
Produktnummer		0 275 007 033	0 275 007 031	0 275 007 027
Kontinuerlig märkeffekt	W	250	250	250
Vridmoment hos drivningen max.	Nm	60	60	75
Märkspänning	V _{DC}	36	36	36
Driftstemperatur	°C	-5 ... +40	-5 ... +40	-5 ... +40
Lagringstemperatur	°C	-10 ... +50	-10 ... +50	-10 ... +50
Kapslingsklass		IP 54 (damm- och spolsäker)	IP 54 (damm- och spolsäker)	IP 54 (damm- och spolsäker)
Vikt, ca.	kg	4	4	4

Cykeldator		Nyon
Produktnummer		1 270 020 907/915
Internt minne		
1 270 020 907	GB	1
1 270 020 915	GB	8
Laddström USB-kontakttdon max.	mA	500
Laddspänning USB-kontakttdon	V	5
USB-laddningskabel ¹⁾		1 270 016 360
Driftstemperatur	°C	-5 ... +40
Lagringstemperatur	°C	-10 ... +50
Laddtemperatur	°C	0 ... +40
Internt uppladdningsbart litiumjon-batteri	V mAh	3,7 710
Skyddsklass ²⁾		IP x7 (vattentät)
WLAN-standarder som stöds		802.11b/g/n (2,4 GHz)
Vikt, ca.	kg	0,2

1) ingår inte i den standardmässiga leveransen

2) Vid stängd USB-kåpa

Cykelbelysning*		
Märkspänning	V _{DC}	6
maximal effekt		
- Framljus	W	8,4
- Bakljus	W	0,6

* beroende på lagliga bestämmelser kan elcykelns batteri inte användas för alla landsspecifika utföranden

Montage

Sätta in och ta ut eBike-batteriet

För att sätta in eBike-batteriet i eBike och för att ta ut det läs er och beaktar du batteriets driftsanvisning.

Sätta in och ta ut cykeldatorn (se bild A)

För att **Sätta in** cykeldatorn **3** skjuter du in den hållaren framifrån **4**.

För att **Ta ut** cykeldatorn **3** trycker du på arreteeringen **17** och skjuter den framåt ur hållaren **4**.

► När du ställer ifrån dig eBike tar du av cykeldatorn.

Du kan fixera cykeldatorn i sin hållare så att den inte kan tas av. Demontera hållaren **4** från styret. Sätt cykeldatorn i hållaren. Skruva in låsskraven **18** (gänga M3, 8 mm lång) underifrån i avsedd gänga. Montera hållaren på styret igen.

Kontroll av hastighetssensorn (se bild B)

Hastighetssensorn **19** och tillhörande ekermagnet **20** måste monteras så att ekermagnetet vid ett hjulvarv passerar hastighetssensorn på ett avstånd om minst 5 mm och högst 17 mm.

Anvisning: Om avståndet mellan hastighetssensorn **19** och ekermagnetet **20** är för litet eller stort eller om hastighetsmätaren **r3** och eBike-drivningen arbetar i nödprogrammet. Lossa i detta fall ekermagnetens **20** skruv och fäst på så sätt ekermagnetet i ekern så att den passerar hastighetssensorns markering med rätt avstånd. Om det inte heller därefter visas någon hastighet på hastighetsmätaren **r3**, vänder du dig till en auktoriserad cykelhandlare.

Drift

Driftstart

Förutsättningar

eBike-systemet kan bara aktiveras när följande förutsättningar har uppfyllts:

- Ett tillräckligt laddat eBike-batteri har satts i (se Driftsanvisning för batteriet).
- Cykeldatorn har satts i korrekt i hållaren (se ”Sätta in och ta ut cykeldatorn”, sida Svenska – 3).

In-/urkoppling av elcykelsystemet

För **inkoppling** av elcykelsystemet finns följande alternativ.

- Sätt cykeldatorn i hållaren **4**.
- När cykeldatorn och eBike-batteriet har satts i trycker du en gång på cykeldatorns till-/från-knapp **5**.
- Tryck på eBike-batteriets till-/från-batteri när cykeldatorn är isatt (se batteriets driftsanvisning).

Drivningen aktiveras så snart du trampar på pedalerna (utom i funktionen Påskjutningshjälp/starthjälp, se ”Koppla in/ur skjutthjälp/starthjälp”, sida Svenska – 9). Motoreffekten beror på den inställda assistansnivån på cykeldatorn.

Variant Cruise: Så snart du slutar med att trampa på pedalerna i normal drift eller så snart du uppnått en hastighet på 25 km/h stängs eBike-drivningens assistans av. Drivningen aktiveras automatiskt så snart du trampar på pedalerna och hastigheten ligger under 25 km/h.

Variant Speed: Så snart du slutar med att trampa på pedalerna i normal drift eller så snart du uppnått en hastighet på 45 km/h stängs eBike-drivningens assistans av. Drivningen aktiveras automatiskt så snart du trampar på pedalerna och hastigheten ligger under 45 km/h.

För **urkoppling** av elcykelsystemet finns följande alternativ:

- Tryck på cykeldatorns till-/från-knapp **5** under minst 1 sekund.
- Stäng av eBike-batteriet med dess till-/från-knapp (se batteriets driftsanvisning).
- Ta ut cykelhållaren ur hållare.

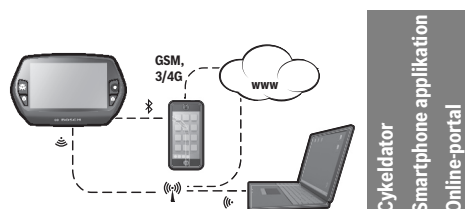
Om ingen effekt behövs från drivningen under ca. 10 minuter (t.ex. när eBike står stilla), eller ingen knapp på Nyon trycks, stängs eBike-systemet av automatiskt av energibesparings-skäl.

Manöversystemet "Nyon"

Manöversystemet Nyon består av tre komponenter:

- cykeldatorn Nyon med manöverenhet
- Smartphone-applikationen **"Bosch eBike Connect"**
- online-portalen **"www.eBike-Connect.com"**

Många inställningar och funktioner kan administreras resp. användas på alla komponenter. Vissa inställningar och funktioner kan bara nås eller manövreras via vissa komponenter. Synkroniseringen av data sker automatiskt vid befintlig Bluetooth®-/Internet-anslutning. Tabellen ger en översikt över de möjliga funktionerna.



	Cykeldator	Smartphone applikation	Online-portal
Logga in/Registrera	✓	✓	✓
Ändring av inställningarna	✓	✓	✓
Registrering av färddata	✓		
Realtidsvisning av färddata	✓		
Beredning/analysering av färddata		✓	✓
Registrering av användardefinierade visningar		✓	✓
Visning av aktuell plats där du befinner dig*	✓	✓	✓
Navigering	✓		
Ruttplanering	✓	✓	✓
Visning av kvarvarande räckvidd (omkrets runt det ställe där du befinner dig)	✓	✓	
Träningsseffekt i realtid	✓		
Färdöversikt		✓	✓
Statistik "Instrumentpanel"	✓		✓
Köp av "premiumfunktioner"			✓

*GPS krävs

Premiumfunktioner

Manöversystemet "Nyons" standardfunktioner kan utvidgas genom att köpa till "Premium-funktionen" via AppStore för Apple iPhones resp. Google PlayStore för Android-enheter.

Utöver gratis-applikationen **"Bosch eBike Connect"** finns flera premium-applikationer att köpa. En detaljerad lista på de applikationer som står till förfogande anges i den online-baserade driftsanvisningen under

"www.Bosch-eBike.com/nyon-manual".

Idrifttagning av cykeldatorn

Nyon levereras med ett delvis laddat batteri. Innan första användningen skall Nyon-batteriet laddas upp helt och hållet via USB-anslutningen (se "Cykeldatorns energiförsörjning", sida Svenska – 8) eller via eBike-systemet.

För att kunna använda manöversystemets samtliga funktioner måste du registrera dig online.

Inloggning i cykeldatorn

- Starta cykeldatorn med till-/från-knappen **5**.
- Välj önskat språk med Joystick **1** (välj genom att trycka på joysticken) och följ anvisningarna.

Nyon kan tas i drift på följande sätt:

- **"PROVCYKLING"**
Gör en testkörning utan att logga in eller behöva mata in data dessförinnan. Efter avstängningen raderas alla färd-data.
- **"REGISTR.">"OFFLINE"** (Skapa en offline-profil)
Detta är en mycket kort registreringsprocess, som begränsas till Nyon. Offline betyder i detta fall att dina cyklings- och användardata bara sparas lokalt på datorn. Följ anvisningarna resp. följ en av de föreslagna svarsalternativen. Inmatade data bibehålls efter att Nyon stängts av, men de synkroniserad dock inte med online-portalen eller Smartphone-applikationen.
- **"REGISTR.">"ONLINE">"SMARTPHONE"** (Skapa en Online-profil via Smartphone App)
Detta är en komplett registreringsprocess. Sätt Nyon på hållaren **4**, ladda ner applikationen **"Bosch eBike Connect"** på din Smartphone och registrera dig med hjälp av applikationen. Efter inloggningen sparas cyklingsdata och synkroniseras med Smartphone-applikationen och Online-portalen.
- **"REGISTR.">"ONLINE">"WLAN"** (Skapa en Online-profil via WLAN-Connection)
Detta är en komplett registreringsprocess. Anslut Nyon via USB till en strömkälla (t. ex. dator) och placera dig i ett WLAN-nätverks mottagningsområde. Nyon ansluter därefter till WLAN-nätverket och du länkas till online-portalen **"www.eBike-Connect.com"**, där du kan registrera dig. Efter genomförd inloggning sparas cyklingsdata och synkroniseras med online-portalen. Du kan sedan skapa en anslutning till din Smartphone från Nyon (**"Inställningar">"Anslutningar">"Anslut en ny smartphone"**).

Registrering via Smartphone och Bluetooth®-koppling

En Smartphone ingår inte i leveransen. För registreringen med Smartphone krävs en Internetanslutning, vilket kan innebära att din telefonoperatör debiterar dig kostnader. Även för synkroniseringen av data mellan Smartphone och Online-portal krävs en Internet-anslutning.

För att kunna utnyttja cykeldatorns fulla kapacitet krävs en Smartphone med operativsystemen Android Version 4.0.3 och högre eller iOS 7 och högre. En lista på de testade/godkända Smartphones finns i den online-baserade driftsanvisningen under ”www.Bosch-eBike.com/nyon-manual”.

Även Smartphones, som inte anges i listan och som arbetar under de nämnda operativsystemen kan under vissa omständigheter anslutas till cykeldatorn. En fullständig kompatibilitet mellan cykeldatorn och de Smartphones som anges i listan kan inte garanteras.

Ladda ner ”**Bosch eBike Connect**” från AppStore för Apple iPhones resp. Google PlayStore för Android-enheter till din Smartphone.

Starta applikationen ”**Bosch eBike Connect**” och följ anvisningarna. En detaljerad anvisning finns i den online-baserade driftsanvisningen under ”www.Bosch-eBike.com/nyon-manual”.

När applikationen ”**Bosch eBike Connect**” är aktiv och en det finns en Bluetooth®-anslutning till din cykeldator synkroniseras data automatiskt mellan cykeldator och Smartphone.

Online-registrering

För Online-registreringen krävs en Internet-åtkomst.

Öppna online-portalen ”Bosch eBike Connect” med din webbläsare under ”www.eBike-Connect.com” och följ anvisningarna. En detaljerad anvisning finns i den online-baserade driftsanvisningen under ”www.Bosch-eBike.com/nyon-manual”.

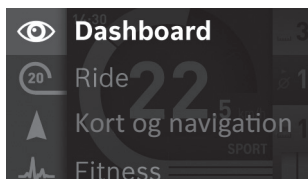
Visningar och inställningar av cykeldatorn

Manövrering

Nyon har av säkerhetsskäl ingen pekskärm. Under färden kan visningen ändas via manöverenheten **11**. På så sätt kan båda händer bli kvar på ratten.

Med manöverelementen på färrdatorn har du följande möjligheter:

- Med till/från-knappen **5** sätter du på resp stänger av datorn.
- Med knappen ”**Home**” (**2** eller **13**) når du det driftsläge som ställts in i ”**Inställningar**” > ”**Min Nyon**”.
- Med knappen cykelbelysning **6** kan cykelbelysningen sättas på resp. stängas av.
- Med Joystick **1** kan du navigera i det respektive driftsläget. Genom att trycka på Joystick **1** gör du ett val.








Med Joystick **1** kan du täcka över det aktiva driftsläget med huvudmenyn och skifta till huvudmenyn (se bilden ovan).

Om du i det aktiva driftsläget trycker Joystick **1** åt höger täcks den aktuella skärmbilden över med de inställningsalternativ som är möjliga för det aktuella driftsläget. Navigera med Joystick till det önskade alternativet och välj detta genom att trycka på Joystick **1**.

Tips: Om du är i ett aktivt driftsläge kan du koppla till nästa driftsläge genom att trycka Joystick **1** uppåt eller nedåt.

Om Nyon är på eBike, visas ”**Ride**” efter att driftsläget aktiverats. Om Nyon inte är monterad på eBike visas driftsläget ”**Instrumentpanel**”.

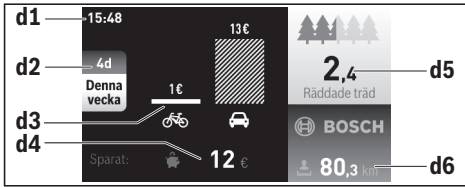
Huvudmeny

Symbol	Driftsläge	Funktion
	” Instrumentpanel ”	Detta driftsläge visar statistiska data.
	” Ride ”	Detta driftsläge förmedlar de aktuella cyklingsdata.
	” Karta & navigation ”	Via detta driftsläge har du åtkomst till kartmaterialet, som baseras på Open Street Map (OSM). Med dessa kartor kan du navigera.
	” Fitness ”	Via detta driftsläge kan du betrakta olika konditionsrelevanta informationer.
	” Inställningar ”	Med detta driftsläge kan du fastställa cykeldatorns grundinställningar.



Driftsläget "Instrumentpanel"

Detta driftsläge visar statistiska data.



- d1 Tid
- d2 Beträklingstid
- d3 Kostnader
- d4 Inbesparing
- d5 Räddade träd
- d6 Totalt antal kilometer cyklist

Detta driftsläge visar de besparingar **d4**, som du har uppnått när du inte kört bil utan åkt med din eBike istället.

Basen för beräkningarna är de genomsnittliga **energikostnaderna** för bränsle och el.



Driftsläget "Ride"

Detta driftsläge förmedlar de aktuella cyklingsdata.



- r1 Tid
- r2 Egen trampningseffekt
- r3 Hastighet
- r4 Motoreffekt
- r5 Indikering av assistansnivå
- r6 Trippmätare
- r7 Genomsnittlig hastighet
- r8 Kvarvarande räckvidd
- r9 Laddningsstatus eBike-batteri



Driftsläget "Karta & navigation"

Via detta driftsläge har du åtkomst till kartmaterialet, som baseras på Open Street Map (OSM). Med dessa kartor kan du navigera.

Kartmaterial, som är relevant för kundens bostadsort installeras av cykelhandlaren. Vid behov kan ytterligare kartor laddas ner via din Smartphone-applikation **"Bosch eBike Connect"** och överförs till cykeldatorn. En detaljerad anvisning finns i den online-baserade driftsanvisningen under **"www.Bosch-eBike.com/nyon-manual"**.

Om du förfogar över en aktiv WLA-anslutning och om Nyon är ansluten till en spänningsförsörjning via USB-gränssnittet går det att ladda ner kartor direkt på Nyon via **"Inställningar" > "Karta & navigation" > "Karthanterare"**.

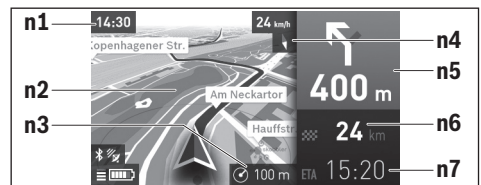
När du startat Nyon börjar den med att söka efter satelliter, för att kunna ta emot GPS-signaler. Så snart ett tillräckligt antal satelliter hittats visas var du befinner dig i driftsläget **"Karta & navigation"**. Vid ogynnsamma väderförhållanden eller om du befinner dig på ett skytt ställe kan satellitsökningen ta något längre tid.

Genom att trycka Joystickens **1** åt höger och genom att välja undermenyn i den högra kanten du ändra kartavsnittets zoominställning, eBike-batteriets räckvidd eller välja ett navigeringsalternativ bland många. Zoominställningarna för kartavsnittet kan också ändras genom att trycka på Joystick.

Under **"Sevärdheter"** visas också de närmast liggande **"Bosch eBike experts"**. Genom att välja återförsäljare beräknar systemet ruten dit åt dig och du erbjuds att välja den.

När du matat in målet (stad, gata, husnummer) erbjuds du 3 olika rutter (**"Vackra"**, **"Snabb"** och **"MTB" (Mountainbike)**). Du kan välja en av rutterna. Alternativt kan systemet guida dig hem, låta dig välja något av de senaste målen eller hämta upp sparade platser och rutter. (En detaljerad anvisning finns i den online-baserade driftsanvisningen under **"www.Bosch-eBike.com/nyon-manual"**.)

Den valda ruten visas på det sätt som visas på bilden nedan.



- n1 Tid
- n2 Karta
- n3 Zoomsteg
- n4 Kompassnål
- n5 Avtagsinformation och avstånd till nästa avtagning
- n6 Avstånd till målet
- n7 Beräknad ankomst till målet

Under navigeringen visas väginformationerna (t.ex. riktning vänster om 50 m) genom att informationen läggs ovanpå även i andra driftslägen.

Om du avbryter en navigerad färd och sedan aktiverar **"Karta & navigation"** får du frågan om du vill fortsätta navigeringen eller inte. Om du fortsätter navigeringen guidas du till ditt senaste mål med navigeringen.

Om du har importerat GPX-rutter via online-portalen överförs dessa via Bluetooth® eller via en WiFi-anslutning till din Nyon. Dessa rutter kan du starta vid behov. Om du befinner dig i närheten av ruten kan du navigera till startpunkten eller till en punkt som ligger på vägen.

Vid användning av punkter på vägen får du en information om att det är en punkt på vägen som du nått fram till när du är där. Nyon är inte lämplig för navigering utan cykel (fotvandring eller bilförare).

Vid temperaturer under 0 °C måste du räkna med större avvikelser vid höjdmätningen.

Driftsläget "Fitness"

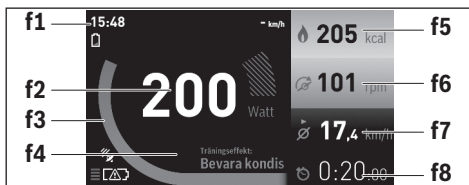
Via detta driftslägen kan du betrakta olika konditionsrelevanta informationer.

Baserat på de aktivitetsnivåer som fastställts vid registreringen visas effekten av dina tidigare aktiviteter på din uthållighet (träningseffekt).

För att kontrollera din hjärtfrekvens kan du använda ett bröstbälte som du kan ansluta till Nyon via Bluetooth®.

Kompatibla modeller finns i den online-baserade driftsvisningen under **"www.Bosch-eBike.com/nyon-manual"**.

Ett bröstbälte ingår inte i leveransen.



f1 Tid

f2 Aktuell effekt/hjärtfrekvens*

f3 Visning av den aktuella träningseffekten

f4 Träningseffekt

f5 Förbrukade kilokalorier

f6 Aktuell trampningsfrekvens

f7 Genomsnittlig hastighet

f8 Varaktighet

* Vid användning av ett bröstbälte för mätning av hjärtfrekvensen (ingår inte i leveransen) visas den aktuella hjärtfrekvensen istället för prestationen.

Via undermenyerna kan genomsnittsvärdena återställas eller så går det att koppla om till individualiserade visningar. En detaljerad anvisning finns i den online-baserade driftsvisningen under **"www.Bosch-eBike.com/nyon-manual"**.

Driftsläge "Inställningar"

Med detta driftslägen kan du fastställa cykeldatorns grundinställningar.

Anvisning: Vissa grundinställningar kan bara ändras när Nyon sitter i hållaren 4.

För att komma till menyn **"Inställningar"** trycker du joysticken **1** nedåt i huvudmenyn tills **"Inställningar"** visas.

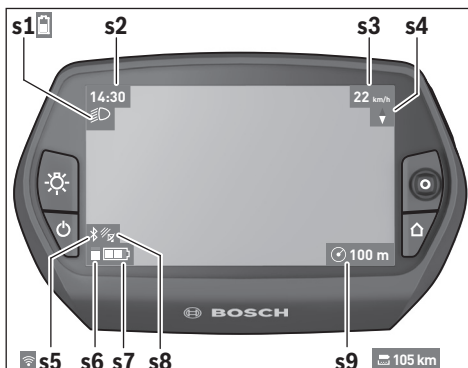
Tips: Om du trycker joysticken nedåt länge kommer du också till menyn **"Inställningar"**.

Du kan göra följande ändringar:

- **"Anslutningar"**: Du kan konfigurera Bluetooth®-inställningar, skapa en ny Smartphone-anslutning, en WiFi-anslutning eller en hjärtfrekvensmätare. Om du aktiverar WiFi söker Nyon efter tillgängliga nätverk. De hittade nätverken listas. Välj önskat nätverk med Joysticken **1** och mata in lösenordet.
- **"Höjdcorrigerig"**: För att kompensera väderberoende ändringar kan du anpassa det visade värdet till den faktiska höjden.
- **"Karta & navigation"** Här kan du konfigurera kartvisningen och starta en automatisk anpassning av visningen oberoende av den omgivande ljusstyrkan.
- **"Min profil"**: Här kan du visa den aktiva användaren.
- **"Min eBike"**: När Nyon är isatt kan du ändra hjulomkretsen, som ställs in av tillverkaren med $\pm 5\%$. Cykeltillverkaren kan basera ett visst antal cyklade kilometer och/eller en viss tidsperiod vid beräkning av servicetidpunkten. Under **"Service"** visas när det är dags för service.
- **"Min Nyon"**: Här kan du leta efter uppdateringar, konfigurera Home-knappen, ställa in räknarna, såsom trippmätare, förbrukade kalorier och genomsnittsvärden, automatiskt "0"-ställa varje natt eller återställa Nyon till inställningarna vid leveransen.
- **"Ljusstyrka"**: Här kan du ställa in displayens ljusstyrka.
- **"Internation."**: Du kan visa hastighet och avstånd i kilometer eller miles, tiden i 12-timmars eller 24-timmarsformat, välja tidszon och ställa in önskat språk. Den aktuella tiden övertas automatiskt från GPS-signalen.
- I menypunkten **"Hjälp"** hittar du ett urval av FAQ (ofta ställda frågor), kontaktinformationer och informationer om systemet och licenser.

Statusvisningar

Beroende på det visade driftsläget visas inte alltid alla statusvisningar.



- s1** Visning cykelbelysning/Laddningsvisning Nyon-batteriet
- s2** Visning tid
- s3** Visning hastighet
- s4** Visning norr
- s5** Visning Bluetooth®/WiFi-anslutning
- s6** Visning assistansnivå
- s7** Laddningsstatus eBike-batteri
- s8** Visning GPS-signal
- s9** Visning zoomområde/kvarvarande räckvidd

Cykeldatorns energiförsörjning

Om cykeldatorn sitter i hållaren **4**, om ett tillräckligt laddat eBike-batteri har satts in i eBike och om eBike-systemet är tillslaget försörjs Nyon-batteriet av eBike-batteriet med energi.

Om cykeldatorn tas ut ur hållaren **4** försörjs den med el från Nyon-batteriet. Om Nyon-batteriet är svagt visas ett varningsmeddelande på displayen.

För att ladda Nyon-batteriet sätter du in cykeldatorn i hållaren **4**. Observera att om eBike-batteriet inte laddas för tillfället kan eBike-systemet stänga av sig automatiskt efter 10 minuter. I detta fall avbryts också laddningen av Nyon-batteriet.

Cykeldatorn kan också laddas upp via USB-anslutningen. Öppna skyddslocket **9**. Anslut USB-uttaget **8** till cykeldatorn via en micro USB-kabel till en vanlig i handeln förekommande laddare (ingår inte i den standardmässiga leveransen) eller USB-anslutningen på en dator (5 V laddningsspänning; max. 500 mA laddningsström).

Anvisning: Om Nyon stängs av under laddningen kan Nyon startas först när USB-kabeln dragits ut.

Om cykeldatorn tas ut ur hållaren **4** förblir funktionernas samtliga värden sparade och kan visas även i fortsättningen. Utan att Nyon-batteriet laddas igen kvarstår datum och tid maximalt i 6 månader. Efter återstart sätts nytt datum och ny tid efter att GPS-lokaliseringen utförts.

Anvisning: För att uppnå en maximal livslängd på Nyon-batteriet bör Nyon-batteriet underhållsladdas var sjätte månad.

Sätta/stänga av cykeldatorn

För att **sätta på** cykeldatorn trycker du kort på till-/från-knappen **5**.

För att **stänga av** cykeldatorn trycker du på till-/från-knappen **5** under mer än 1 sekund.

Utan knapptryckning övergår Nyon efter 5 minuter till energisparläget (bakgrundsbelysning släckt) och stänger av sig igen efter ytterligare 5 minuter.

Nyon Reset

Om Nyon mot förmodan inte längre går att manövrera kan Nyon återställas genom att **samtidigt** trycka på knapparna **1**, **2**, **5** och **6**. Genomför endast återställningen om det är absolut nödvändigt, eftersom olika inställningar kan gå förlorade.


Indikering av batteriets laddningstillstånd

Batteriladdningsvisningen **r9** (**s7**) visar eBike-batteriets laddning. Nyon-batteriets laddning kan läsas av på visningen **s1**. eBike-batteriets laddning kan också läsas av på LED-erna på eBike-batteriet som sådant.

På displayen **r9** motsvarar varje stapel i batterisymbolen en kapacitet på ungefär 20 %:

 eBike-batteriet är helt laddat.

 eBike-batteriet bör underhållsladdas.

 Kapaciteten för assistans av drivningen är förbrukad och assistansen stängs av mjukt. Den kvarvarande kapaciteten används för cykelbelysningen och cykeldatorn.

eBike-batteriets kapacitet räcker under ytterligare cirka 2 timmar. Ytterligare förbrukare (t.ex. automatväxlar, laddning av externa enheter i USB-uttaget) berörs inte.

Om cykeldatorn tas ut ur hållaren **4** sparas den senast visas batteriladdningsstatusen.

Inställning av assistansgrad

På manöverenheten **11** går det att ställa in hur kraftigt assistansens eBike-drivningen skall ge vid trampningen. Stödnivån kan ändras när som helst, även under färden.

Anvisning: På vissa utföranden kan den förinställda assistansen inte ändras. Det kan även hända att endast färre assistansfunktioner finns att tillgå än vad som här anges.

Maximalt följande assistansgrader finns att tillgå:

- **”OFF”**: Motorassistansen är avstängd, eBike kan förflyttas genom att trampa, som med en vanlig cykel. Påskjutningshjälpen/starthjälpen kan inte aktiveras i denna stödnivå.
- **”ECO”**: aktiv hjälp vid maximal effektivitet, för maximal räckvidd
- **”TOUR”**: konstant hjälp, för långdistansturer
- **”SPORT”**: kraftig hjälp, för sportig cykling på bergig sträcka samt för stadstrafik
- **”TURBO”**: maximal assistans upp till hög pedalfrekvens, för sportig cykling

För att **öka** assistansnivån trycker du på knappen **”+” 15** på manöverenheten tills den önskade assistansnivån visas på visningen **r5**. För att **sänka** trycker du på knappen **”-” 14**.

Den begärda motoreffekten visas på visningen **r4**. Den maximala motoreffekten beror på den valda assistansnivån.

Assistansnivå	Assistansfaktor* (Kedjeväxel)		
	Cruise	Speed	CX
”ECO”	50 %	55 %	50 %
”TOUR”	120 %	120 %	120 %
”SPORT”	190 %	190 %	210 %
”TURBO”	275 %	275 %	300 %

* Motoreffekten kan avvika på enskilda utföranden.

Om färd datorn tas ut ur hållaren **4** sparas den senast visade assistansnivån. Visningen **r4** av motoreffekten förblir tom.

Indikering av felkod

eBike-systemets komponenter kontrolleras ständigt. Om ett fel konstateras visas respektive felkod på cykeldatorn.

Beroende på felets typ kopplas drivningen eventuellt automatiskt från. Fortsatt åkning utan hjälpmotor är alltid möjlig. Före långa turer ska elcykeln kontrolleras.

Kod	Orsak	Åtgärd
410	En eller flera knappar på cykeldatorn är blockerade.	Kontrollera att knapparna inte råkat i kläm t. ex. till följd av smuts. Rengör i så fall knapparna.
414	Manöverenhetens kopplingsproblem	Kontrollera anslutningarna och förbindelserna. Kontakta din Bosch eBike-återförsäljare.
418	En eller flera knappar är blockerade på manöverenheten.	Kontrollera att knapparna inte råkat i kläm t. ex. till följd av smuts. Rengör i så fall knapparna.
422	Drivenheten med anknytningsproblem	Kontrollera anslutningarna och förbindelserna

Koppla in/ur skjuthjälpen/starthjälpen

Vid Speed-varianten kan skjuthjälpen även användas som starthjälp. Starthjälpen kopplas ur vid 18 km/h.

Skjuthjälpen/starthjälpen gör det lättare att skjuta fram och starta eBike. Hastigheten i denna funktion beror på den ilagda växeln och kan, beroende på utförande uppnå till maximalt 6 km/h resp. 18 km/h. Ju lägre växel som väljs, desto lägre är hastigheten i denna funktion (vid full uteffekt).

► **Funktionen för skjuthjälp/starthjälp får användas utslutande vid framskjutning eller start av eBike.** Om hjulen på eBike inte har någon markkontakt då skjuthjälpen används är det risk för skador.

Aktivera skjuthjälpen/starthjälpen genom att trycka på knappen **”WALK” 16** på manöverenheten och hålla den intryckt. eBike-drivningen kopplas in.

Skjuthjälpen/starthjälpen **kopplas ur** så snart som något av följande inträffar:

- Du släpper knappen **”WALK” 16**,
- hjulen på eBike blockeras (t. ex. genom bromsning eller om du kör på ett hinder),
- hastigheten överskrider 6/18 km/h.

Tända/släcka cykelbelysning

I det utförande i vilket cykelljuset matas av eBike-systemet kan fram- och bakljus tändas samtidigt via cykeldatorn med knappen **6**.

När ljuset är påslaget visas belysningssymbolen **s1**.

Tändning och släckning av lamporna påverkar inte displayens bakgrunds belysning.

► **Låt endast auktoriserade cykelverkstäder utföra reparationer.**

Kod	Orsak	Åtgärd
423	Anslutningsproblem med eBike-batteriet	Kontrollera anslutningarna och förbindelserna
424	Komponenterna har inbördes kommunikationsfel	Kontrollera anslutningarna och förbindelserna
426	Internt tidsöverskridandefel	Starta om systemet på nytt. Om problemet kvarstår, kontakta din Bosch eBike-återförsäljare.
430	Cykeldatorns interna batteri är tomt	Ladda upp cykeldatorn (i hållaren eller via USB-anslutningen)
431	Versionsfel på programvaran	Starta om systemet på nytt. Om problemet kvarstår, kontakta din Bosch eBike-återförsäljare.
440	Internt fel i drivenheten	Starta om systemet på nytt. Om problemet kvarstår, kontakta din Bosch eBike-återförsäljare.
450	Internt SW-fel	Starta om systemet på nytt. Om problemet kvarstår, kontakta din Bosch eBike-återförsäljare.
490	Internt fel på cykeldatorn	Låt kontrollera cykeldatorn
500	Internt fel i drivenheten	Starta om systemet på nytt. Om problemet kvarstår, kontakta din Bosch eBike-återförsäljare.
502	Fel på cykelbelysningen	Kontrollera belysningen och tillhörande kabling. Starta om systemet på nytt. Om problemet kvarstår, kontakta din Bosch eBike-återförsäljare.
503	Fel i hastighetssensorn	Starta om systemet på nytt. Om problemet kvarstår, kontakta din Bosch eBike-återförsäljare.
510	Internt sensorfel	Starta om systemet på nytt. Om problemet kvarstår, kontakta din Bosch eBike-återförsäljare.
511	Internt fel i drivenheten	Starta om systemet på nytt. Om problemet kvarstår, kontakta din Bosch eBike-återförsäljare.
530	Batterifel	Stäng av eBike, ta ur eBike-batteriet och sätt in eBike-batteriet igen. Starta om systemet på nytt. Om problemet kvarstår, kontakta din Bosch eBike-återförsäljare.
531	Konfigurationsfel	Starta om systemet på nytt. Om problemet kvarstår, kontakta din Bosch eBike-återförsäljare.
540	Temperaturfel	eBike befinner sig utanför det tillåtna temperaturområdet. Stäng av eBike-systemet för att låta drivenheten antingen svalna eller värmas upp till det tillåtna temperaturområdet. Starta om systemet på nytt. Om problemet kvarstår, kontakta din Bosch eBike-återförsäljare.
550	En otillåten förbrukare har identifierats.	Avlägsna förbrukaren. Starta om systemet på nytt. Om problemet kvarstår, kontakta din Bosch eBike-återförsäljare.
591	Autentiseringsfel	Stäng av eBike-systemet. Ta bort batteriet och sätt i det igen. Starta om systemet på nytt. Om problemet kvarstår, kontakta din Bosch eBike-återförsäljare.
602	Internt batterifel under laddnings-proceduren	Koppla bort laddaren från batteriet. Starta om eBike-systemet på nytt. Anslut laddaren till batteriet. Om problemet kvarstår, kontakta din Bosch eBike-återförsäljare.
602	Internt batterifel	Starta om systemet på nytt. Om problemet kvarstår, kontakta din Bosch eBike-återförsäljare.
603	Internt batterifel	Starta om systemet på nytt. Om problemet kvarstår, kontakta din Bosch eBike-återförsäljare.

Kod	Orsak	Åtgärd
605	Batteritemperaturfel	eBike befinner sig utanför det tillåtna temperaturområdet. Stäng av eBike-systemet för att låta drivenheten antingen svalna eller värmas upp till det tillåtna temperaturområdet. Starta om systemet på nytt. Om problemet kvarstår, kontakta din Bosch eBike-återförsäljare.
605	Batteritemperaturfel under laddningsproceduren	Koppla bort laddaren från batteriet. Låt batteriet svalna. Om problemet kvarstår, kontakta din Bosch eBike-återförsäljare.
606	Externt batterifel	Kontrollera kabligen. Starta om systemet på nytt. Om problemet kvarstår, kontakta din Bosch eBike-återförsäljare.
610	Batterispänningsfel	Starta om systemet på nytt. Om problemet kvarstår, kontakta din Bosch eBike-återförsäljare.
620	Fel på laddaren	Byt laddaren. Kontakta din Bosch eBike-återförsäljare.
640	Internt batterifel	Starta om systemet på nytt. Om problemet kvarstår, kontakta din Bosch eBike-återförsäljare.
655	Flera batterifel	Stäng av eBike-systemet. Ta bort batteriet och sätt i det igen. Starta om systemet på nytt. Om problemet kvarstår, kontakta din Bosch eBike-återförsäljare.
656	Versionsfel på programvaran	Kontakta din Bosch eBike-återförsäljare så att denne utför en SW-uppdatering.
Ingen visning	Internt fel på cykeldatorn	Starta om eBike-systemet genom att stänga av det och sätta på det igen.

Energiförsörjning av externa enheter via USB-kontaktdonet

Med hjälp av USB-anslutningen kan de flesta apparaterna drivas och laddas upp när såvilda elförsörjningen sker via USB (t. ex. diverse mobiltelefoner).

Förutsättningen för laddningen är att cykeldatorn och ett tillräckligt laddat batteri har satts i eBike.

Öppna skyddsluckan **9** till USB-anslutningen på cykeldatorn. Anslut USB-anslutningen på den externa enheten via USB-laddningskabeln Micro A – Micro B (kan erhållas hos din Bosch eBike-återförsäljare) med USB-hylsan **8** på cykeldatorn.

Efter att förbrukaren kopplats loss skall USB-anslutningen stängas noga igen med skyddshättan **9**.

► **En USB-anslutning är ingen vattentät stickanslutning. När du cyklar i regn får ingen extern enhet vara ansluten och USB-anslutningen skall vara helt stängd med skyddskåpan 9.**

Observera: Förbrukare, som är anslutna till Nyon kan påverka eBikes räckvidd.

Anvisningar för åkning med elcykelsystemet

Hur fungerar elcykelns hjälpmotor?

Elcykelns drivenhet ger hjälp under den tid pedalerna trampas. Utan pedaltramp ger drivenheten ingen hjälp. Motoreffekten är alltid beroende av den kraft du använder vid tramp. Är kraften låg kommer även hjälpen att bli mindre än vid hög kraft. Detta gäller oberoende av assistansnivån.

Elcykelns hjälpmotor kopplas automatiskt från när hastigheten överskrider 25/45 km/h. När hastigheten sjunker under 25/45 km/h kopplas hjälpmotorn åter till.

Ett undantag är funktionen påskjutning/starthjälp, där eBike kan skjutas på i låg hastighet utan att pedalerna behöver trampas. När denna funktion är aktiv kan pedalerna rotera med.

Elcykeln kan när som helst utan assistans köras som en vanlig cykel genom att koppla från elcykelsystemet eller genom att ställa assistansgraden i läge **"OFF"**. Samma sak gäller för tomt batteri.

Elcykelsystemets samspel med växeln

Växeln ska även med elcykelns hjälpmotor användas som på en vanlig cykel (beakta elcykelns bruksanvisning).

Oberoende av växels typ rekommenderar vi att under växling avbryta pedaltrampet. Härvid underlättas växlingen varvid kraftöverföringens slitage minskar.

Genom att välja rätt växelläge kan med en och samma kraft hastigheten och räckvidden ökas.

Lär av erfarenhet

Vi rekommenderar att du lär dig hantera elcykeln avsides trafikerade vägar.

Prova ut olika stödnivåer. Börja med den lägsta stödnivån. Så snart du känner dig säker kan du delta i trafiken med din eBike, precis som med vilken annan cykel som helst.

Testa elcykelns räckvidd under olika villkor innan du startar för längre turer.

Räckvidden påverkas av

Räckvidden påverkas av många olika faktorer, som till exempel:

- stödnivå,
- hastighet,
- växlingsbeteende,
- typ av däck och däcktryck,
- batteriets ålder och hur det har skötts,
- den aktuella sträckas profil (stigningar) och beskaftenhet (körbanans beläggning),
- motvind och omgivningstemperatur,
- eBikes, förarens och bagagets vikt.

Därför är det inte möjligt att förutsäga exakt räckvidd före start eller under färden. I allmänhet gäller dock följande:

- Vid **samma** stödnivå på eBike-drivningen: Ju mindre kraft du behöver uppbringa för att uppnå en viss hastighet (t.ex. genom att växla optimalt), desto mindre energi förbrukar eBike-drivningen och desto längre räcker en batteriladdning.
- Ju **högre** assistansgraden är under samma villkor, desto kortare blir körsträckan.

Sköt elcykeln väl

Beakta drifts- och förvaringstemperaturerna för eBike-komponenterna. Skydda drivenheten, cykeldatorn och batteriet mot extrema temperaturer (t.ex. på grund av intensiv solinstrålning utan samtidig ventilation). Komponenterna (framför allt batteriet) kan skadas av höga temperaturer.

Håll bildskärmen till din Nyon ren. Vid smuts kan det leda till felaktig ljusstyrkeidentifiering. I navigeringsläget kan dag-/nattomkopplingen vara förfalskade.

Genom ett abrupt skifte i omgivningsförhållandena kan det hända att rutan immar igen inifrån. Efter en kort stund sker en temperaturutjämning och imman försvinner igen.

Underhåll och service

Underhåll och rengöring

Håll elcykelns alla komponenter rena, detta gäller speciellt batteriets kontakter och tillhörande fäste. Rengör försiktigt med en fuktig, mjuk trasa.

Inga av komponenterna, inklusive drivenheten får doppas i vatten eller rengöras med tryckvatten.

Lämna in din eBike regelbundet för en teknisk inspektion. Färddatorn informerar dig om när det är dags för en service under 4 sek efter att färddatorn startats. Cykeltillverkaren eller återförsäljaren kan basera ett visst antal cyklade kilometer och/eller en viss tidsperiod vid beräkningen av servicetidpunkten.

För underhåll och reparation av elcykeln kontakta en auktoriserad cykelhandlare.

- ▶ **Låt endast auktoriserade cykelverkstäder utföra reparationer.**

Kundtjänst och användarrådgivning

Vid frågor beträffande elcykelssystemet och dess komponenter kontakta en auktoriserad cykelhandlare.

För auktoriserade cykelhandlare kan du hitta kontaktadresser på internetsidan www.bosch-ebike.com

Transport

- ▶ **Om du tar med dig din eBike på utsidan av bilen, som t.ex. på ett takräcke för cyklar bör du ta av färddatorn och PowerPack för att undvika skador.**

Batterierna ska uppfylla kraven i trafikförordningarna. Oskadade batterier kan transporteras av privata användare.

Vid kommersiell transport eller transport via tredje part (t.ex. lufttransport eller spedition) ska särskilda krav på förpackning och beaktas (t.ex. föreskrifter från ADR). Vid behov kan förberedelse av paketet utföras av en expert på farligt gods.

Skicka endast batterierna om huset är oskadat. Limma igen öppna kontakter och förpacka batteriet så att det inte flyttar sig i förpackningen. Informera leverantören om att det handlar om farligt gods. Beakta också eventuella nationella föreskrifter.

Vid alla frågor beträffande transport av batterier kontakta en auktoriserad cykelhandlare. Hos handlaren kan du även beställa en lämplig transportförpackning.

Avfallshantering



Drivenhet, cykeldator inkl. manöverenhet, batteri, hastighetssensor, tillbehör och förpackningar skall återvinnas på ett miljövänligt sätt.

Släng inte elcykeln eller tillhörande komponenter i hushållsavfall!

Endast för EU-länder:



Enligt europeiska direktivet 2012/19/EU måste obrukbara elapparater och enligt europeiska direktivet 2006/66/EG felaktiga eller förbrukade batterier separat omhändertas och på miljövänligt sätt lämnas in för återvinning.

Det batteri, som är integrerat i cykeldatorn får bara tas ut för att avfallshanteras. Genom att öppna kapslingskalet kan cykeldatorn förstöras.

Lämna ej funktionsdugliga batterier och cykeldatorer till en auktoriserad fackhandlare.



Li-jon:

Beakta anvisningarna i avsnittet "Transport", sida Svenska – 12.

Ändringar förbehålles.

Litiumjonbatteri PowerPack

Säkerhetsanvisningar



Läs noga igenom alla säkerhetsanvisningar och instruktioner. Fel som uppstår till följd av att säkerhetsanvisningarna och instruktionerna inte följts kan orsaka elstöt, brand och/eller allvarliga personskador.

Ta väl vara på säkerhetsanvisningarna och instruktionerna för framtida behov.

Begreppet "batteri" som används i denna bruksanvisning hänför sig till både standardbatterier (batterier med fäste på cykelramen) och pakethållarbatterier (batterier med fäste i pakethållaren) om inte hänvisning uttryckligen görs till byggform.

- ▶ **Ta ut batteriet ur eBike innan arbeten påbörjas (t.ex. inspektion, reparation, montering, underhåll, arbeten på kedjan etc.), om den ska transporteras med bil eller flygplan eller om den ska förvaras.** Vid oavsiktlig aktivering av eBike-systemet föreligger skaderisk.
- ▶ **Öppna inte batteriet.** Detta kan leda till kortslutning. Om batteriet öppnats lämnas ingen garanti.



Skydda batteriet mot värme (t.ex. även kontinuerlig solstrålning), eld och dopa det inte i vatten. Förvara och använd inte batteriet i närheten av heta eller brännbara objekt. Risk för explosion.

- ▶ **Håll gem, mynt, nycklar, spikar, skruvar och andra små metallföremål på avstånd från reservbatteriet för att undvika en bygling av kontaktarna.** En kortslutning mellan batterikontaktarna kan leda till brännskador eller brand. För skada som uppstår genom kortslutning fritar sig Bosch från allt ansvar och ingen garanti lämnas.
- ▶ **Om batteriet används på fel sätt finns risk för att vätska rinner ur batteriet. Undvik all kontakt med vätskan. Vid oavsiktlig kontakt spola med vatten. Om vätska kommer i kontakt med ögonen uppsök dessutom läkare.** Batterivätskan kan medföra hudirritation och brännskada.
- ▶ **Batterierna får inte utsättas för mekaniska stötar.** Annars kan de skadas.

- ▶ **Vid skador på eller felaktig behandling av det uppladdningsbara batteriet kan ångor tränga ut. Tillför friskluft och uppsök en läkare vid besvär.** Ångorna kan reta andningsvägarna.
- ▶ **Ladda batteriet endast med Bosch originalladdare.** Om inte Bosch originalladdare används, kan brandrisk inte uteslutas.
- ▶ **Använd batteriet endast i kombination med elcyklar; med original Bosch elcykeldrivsystem.** På så sätt skyddas batteriet mot farlig överbelastning.
- ▶ **Använd endast originalbatterier från Bosch som tillverkaren rekommenderat för din elcykel.** Om andra batterier används, finns risk för kroppsskada och brand. Om andra batterier används fritar sig Bosch från allt ansvar och garantiåtagande.
- ▶ **Läs och beakta säkerhetsanvisningarna och bruksanvisningarna för laddare och drivenhet/cykeldator och bruksanvisningen för din eBike.**
- ▶ **Håll batteriet på avstånd från barn.**

Produkt- och kapacitetsbeskrivning

Illustrerade komponenter (se sidan 4 – 5)

Numreringen av avbildade komponenter hänvisar till illustrationerna på grafiksidiorna.

Förutom batterierna och tillhörande fästen är alla illustrationer av cykeldelarna schematiska och kan därför avvika från din elcykel.

- A1** Fäste för pakethållarbatteriet
- A2** Pakethållarbatteri
- A3** Indikering av drift och laddningstillstånd
- A4** På-/Av-knapp
- A5** Batterilåsens nyckel
- A6** Batterilås
- A7** Standardbatteriets övre fäste
- A8** Standardbatteri
- A9** Standardbatteriets undre fäste
- C1** Laddare
- C6** Hylsdon för laddkontakt
- C7** Kåpa för laddkontakt

Tekniska data

Litiumjonbatteri		PowerPack 300	PowerPack 400	PowerPack 500
Produktnummer				
– Standardbatteri		0 275 007 509 0 275 007 511	0 275 007 510 0 275 007 512	0 275 007 529 0 275 007 530
– Pakethållarbatteri		0 275 007 513	0 275 007 514 0 275 007 522	0 275 007 531 0 275 007 532
Märkspänning	V=	36	36	36
Nominell kapacitet	Ah	8,2	11	13,4
Energi	Wh	300	400	500
Driftstemperatur	°C	-10 ... +40	-10 ... +40	-10 ... +40
Lagringstemperatur	°C	-10 ... +60	-10 ... +60	-10 ... +60
Tillåtet temperaturområde för laddning	°C	0 ... +40	0 ... +40	0 ... +40
Vikt, ca.	kg	2,0/2,4	2,5/2,6	2,6/2,7
Kapslingsklass		IP 54 (damm- och spolsäker)	IP 54 (damm- och spolsäker)	IP 54 (damm- och spolsäker)

Montage

► **Ställ upp batteriet på en ren yta.** Se till att laddningshyllsan och kontaktorna inte nedsmutsas med t. ex. sand eller jord.

Kontroll av batteriet före första användningen

Kontrollera batteriet innan det för första gången laddas upp eller används på elcykeln.

Tryck på På/Av-knappen **A4** för inkoppling av batteriet. Om ingen LED tänds på laddningsdisplayen **A3** är batteriet eventuellt skadat.

Om minst en, men inte alla LED tänds på laddningsdisplayen **A3**, ladda fullständigt upp batteriet innan det används för första gången.

► **Ett skadat batteri får inte laddas upp och inte heller användas.** Kontakta en auktoriserad cykellaffär.

Ladda batteriet

► **Använd endast med din elcykel levererad Bosch originalladdare eller laddare i samma konstruktion.** Endast denna typ av laddare är anpassad till litiumjonbatteriet för elcykeln.

Anvisning: Batteriet levereras delladdat. För full effekt ska batteriet före första användningen med laddaren laddas upp fullständigt.

För laddning av batteriet läs och beakta laddarens bruksanvisning.

Batteriet kan när som helst laddas separat eller på cykeln utan att livslängden förkortas. Om laddningsproceduren avbryts skadas inte batteriet.

Batteriet är försett med en temperaturövervakning som endast tillåter laddning inom ett temperaturområde mellan 0 °C och 40 °C.



Om batteriet ligger utanför temperaturområdet för laddning blinkar tre LED på laddningsindikatorn **A3**. Ta bort batteriet från laddaren och låt det tempereras.

Anslut batteriet till laddaren först sedan tillåten laddningstemperatur uppnåtts.

Laddningsdisplay

De fem gröna LED på laddningsdisplayen **A3** visar laddningstillståndet för påkopplat batteri.

Härvid motsvarar varje LED en kapacitet på ungefär 20 %. På ett fullständigt laddat batteri lyser alla fem LED.

Laddningsstatus hos påslaget batteri visas också på cykeldatorns display. Läs och beakta bruksanvisningen för drivenheten och cykeldatorn.

Om batteriets kapacitet ligger under 5 % slocknar alla LED-lampor på laddningsvisningen **A3** på batteriet, men det visas fortfarande på cykeldatorn.

Sätta in och ta ut batteriet (se bilder C – D)

► Frånkoppla batteriet när det sätts in i eller tas ur fästet.

För att batteriet ska kunna sättas in måste nyckeln **A5** sitta i låset **A6** och låset vara upplåst.

När **du installerar standardbatterier A8** ska du sätta in dem med kontakten mot den undre hållaren **A9** på eBike (batteriet kan vara lutat upp till 7° på ramen). Luta den till anslaget i den övre hållaren **A7**.

Vid **insättning av pakethållarbatteriet A2** skjut upp batteriet med kontakterna framåt tills det snäpper fast i fästet **A1** på pakethållaren.

Kontrollera att batteriet sitter stadigt. Lås alltid batteriets lås **A6**, i annat fall kan låset gå upp och batteriet falla ur fästet.

Efter läsning dra alltid nyckeln **A5** ur låset **A6**. Härvid undviks att nyckeln faller ur låset eller att en oövlig person tillgriper batteriet vid parkerad elcykel.

För att **avlägsna standardbatterier A8** ska du stänga av enheten och stänga låset med nyckeln **A5**. Luta batteriet i den övre hållaren **A7** och dra det ut ur den undre hållaren **A9**.

Vid **borttagning av standardbatteriet A2** frånkoppla batteriet och öppna låset med nyckeln **A5**. Dra batteriet ur fästet **A1**.

Drift

Driftstart

► **Använd endast originalbatterier från Bosch som tillverkaren rekommenderat för din elcykel.** Om andra batterier används, finns risk för kroppsskada och brand. Om andra batterier används fritar sig Bosch från allt ansvar och garantiätagande.

In- och urkoppling

Påslagning av batteriet är ett av flera sätt att sätta igång eBike-systemet. Läs och beakta bruksanvisningen för drivenheten och cykeldatorn.

Kontrollera innan batteriet resp. elcycelsystemet kopplas på att låset **A6** är låst.

För **Inkoppling** av batteriet tryck På-/Av-knappen **A4**. Lysdioderna på displayen **A3** tänds och visar samtidigt batteriets laddningstillstånd.

Anvisning: Om batteriets kapacitet ligger under 5 % lyser inga LED-lampor på laddningsindikeringen **A3**. Endast på cykeldatorn kan du registrera om eBike-systemet är på.

För **frånkoppling** av batteriet tryck åter på På-Av knappen **A4**. Lysdioderna på displayen **A3** slocknar. Nu frånkopplas även elcycelsystemet.

Om eBike-drivningen inte aktiveras under ca. 10 minuter (t.ex. på grund av att eBike står stilla) och ingen knapp på cykeldatorn eller manöverenheten trycks in stängs eBike-systemet och därmed även batteriet av automatiskt för att spara energi.

Batteriet är genom "Electronic Cell Protection (ECP)" skyddat mot djupurladdning, överladdning, överhettning och kortslutning. Vid risk för fara kopplar en skyddskoppling automatiskt från batteriet.



Om ett fel i batteriet konstateras, blinkar två LED på laddningsindikatorn **A3**. Kontakta i detta fall en auktoriserad cykelaffär.

Anvisningar för optimal hantering av batteriet

Batteriets livslängd kan förlängas om det sköts väl och drivs samt lagras vid korrekt temperatur.

Vid åldring försämras batteriets kapacitet även om det sköts väl.

Är brukstiden efter uppladdning onormalt kort tyder det på att batteriet är förbrukat. Batteriet kan bytas.

Efterladda batteriet före och under lagring

Om batteriet inte används under en längre tid ska det laddas upp till ungefär 60 % (3 eller 4 LED tänds på laddningsdisplayen **A3**).

Kontrollera laddningstillståndet efter 6 månader. Är nu endast en LED tänd på laddningsdisplayen **A3**, ladda upp batteriet igen till ca 60 %.

Anvisning: Om batteriet under en längre tid lagras utan laddning kan det även om självurladdningen är låg skadas varvid akkumulatorkapaciteten kraftigt reduceras.

Låt inte batteriet permanent vara anslutet till laddaren.

Lagringsvillkor

Lagra batteriet på en möjligast torr och välventilerad plats. Skydda batteriet mot fukt och vatten. Vid ogynnsam väderlek rekommenderar vi att ta bort batteriet från elcykeln och att förvara det inomhus för nästa användning.

Batteriet kan lagras vid temperaturer mellan –10 °C och +60 °C. För en lång livslängd rekommenderas en lagring vid en rumstemperatur på ca 20 °C.

Kontrollera att högsta lagringstemperaturen inte överskrids. Låt därför inte batteriet t. ex. under sommaren ligga kvar i bilen och lagra det inte heller i direkt solskin.

Det rekommenderas att inte lämna batteriet på cykeln för lagring.

Underhåll och service

Underhåll och rengöring

Håll batteriet rent. Rengör det försiktigt med en fuktig, mjuk duk.

► **Batteriet får inte doppas i vatten eller rengöras med en vattenstråle.**

Om batteriet inte längre fungerar, kontakta en auktoriserad cykelhandlare.

Kundtjänst och användarrådgivning

Vid alla frågor beträffande transport av batterier kontakta en auktoriserad cykelhandlare.

► **Anteckna nyckelns tillverkare och nummer A5.** Om nyckeln går förlorad kontakta en auktoriserad cykelhandlare. ange härvid nyckelns tillverkare och nummer.

För auktoriserade cykelhandlare kan du hitta kontaktadresser på internetsidan www.bosch-ebike.com

Transport

Batterierna ska uppfylla kraven i trafikförordningarna. Oskadade batterier kan transporteras av privata användare.

Vid kommersiell transport eller transport via tredje part (t. ex. lufttransport eller spedition) ska särskilda krav på förpackning och beaktas (t. ex. föreskrifter från ADR). Vid behov kan förberedelse av paketet utföras av en expert på farligt gods.

Skicka endast batterierna om huset är oskadat. Limma igen öppna kontakter och förpacka batteriet så att det inte flyttar sig i förpackningen. Informera leverantören om att det handlar om farligt gods. Beakta också eventuella nationella föreskrifter.

Vid alla frågor beträffande transport av batterier kontakta en auktoriserad cykelhandlare. Hos handlaren kan du även beställa en lämplig transportförpackning.

Avfallshantering



Batteri, tillbehör och förpackning ska omhändertas på miljövänligt sätt för återvinning.

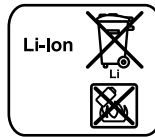
Släng inte batterier i hushållsavfall!

Endast för EU-länder:



Enligt europeiska direktivet 2012/19/EU måste obrukbara elapparater och enligt europeiska direktivet 2006/66/EG felaktiga eller förbrukade batterier separat omhändertas och på miljövänligt sätt lämnas in för återvinning.

Lämna in obrukbara batterier till en auktoriserad cykelhandlare.



Li-jon:

Beakta anvisningarna i avsnittet "Transport", sida Svenska – 16.

Ändringar förbehålles.

Laddare Charger

Säkerhetsanvisningar



Läs noga igenom alla säkerhetsanvisningar och instruktioner. Fel som uppstår till följd av att säkerhetsanvisningarna och instruktionerna

inte följts kan orsaka elstöt, brand och/eller allvarliga personskador.

Ta väl vara på säkerhetsanvisningarna och instruktionerna för framtida behov.

Begreppet "batteri" som används i denna bruksanvisning hänför sig till både standardbatterier (batterier med fäste på cykelramen) och pakethållarbatterier (batterier med fäste i pakethållaren).



Skydda laddaren mot regn och väta. Tränger vatten in i laddaren ökar risken för elstöt.

- ▶ **Ladda endast för elcyklar godkända Bosch litiumjonbatterier.** Batteriets spänning måste passa till laddarens laddspänning. I annat fall finns risk för brand och explosion.
- ▶ **Håll laddaren ren.** Förorening kan leda till elektrisk stöt.
- ▶ **Kontrollera laddare, kabel och stickkontakt före varje användning. En skadad laddare får inte användas. Du får själv aldrig öppna laddaren, låt den repareras av kvalificerad fackman och endast med originalreservdelar.** Skadade laddare, ledningar eller stickkontakter ökar risken för elektrisk stöt.
- ▶ **Använd inte laddaren på lättantändligt underlag (t.ex. papper, textilier mm) resp. i brännbar omgivning.** Vid laddningen värms laddaren upp vilket kan medföra brandrisk.
- ▶ **Var försiktig om du under laddning berör laddaren. Bär skyddshandskar.** Laddaren kan bli mycket het speciellt vid hög omgivningstemperatur.
- ▶ **Vid skador på eller felaktig behandling av det uppladdningsbara batteriet kan ångor tränga ut. Tillför friskluft och uppsök en läkare vid besvär.** Ångorna kan reta andningsvägarna.

- ▶ **Håll barn under uppsikt vid användning, rengöring och underhåll.** På så sätt säkerställs att barn inte leker med laddaren.
- ▶ **Laddaren får inte användas av barn eller personer med begränsad fysisk, sensorisk eller psykisk förmåga eller som saknar den erfarenhet och kunskap som krävs för säker hantering. Undantag görs om personen övervakas av en ansvarig person som även kan undervisa i laddarens användning.** I annat fall finns risk för felhantering och personskada.
- ▶ **Läs och beakta säkerhetsanvisningarna och bruksanvisningarna för batteri och drivenhet/cykeldator och bruksanvisningen för din eBike.**
- ▶ På undersidan av laddaren finns en etikett med en information på engelska (på framsidan på grafiksidan markerad med nummer **C4**) och med följande innehåll: Får ENDAST användas med uppladdningsbara litiumjonbatterier från BOSCH!

Produkt- och kapacitetsbeskrivning

Illustrerade komponenter (se sidan 6 – 8)

Numreringen av komponenterna hänvisar till illustration av laddaren på grafiksidan.

- C1** Laddare
- C2** Apparathylsdon
- C3** Apparatkontakt
- C4** Säkerhetsanvisningar för laddaren
- C5** Laddstickkontakt
- C6** Hylsdon för laddkontakt
- C7** Kåpa för laddkontakt
- A2** Pakethållarbatteri
- A3** Drifts- och laddningstillstånd
- A4** Strömbytare batteri
- A8** Standardbatteri

Tekniska data

Laddare	Charger	
Produktnummer		0 275 007 907
Märkspänning	V~	207 – 264
Frekvens	Hz	47 – 63
Batteriladdningsspänning	V $\overline{\text{=}}$	36
Laddningsström	A	4
Laddningstid		
– PowerPack 300 ca	h	2,5
– PowerPack 400 ca	h	3,5
– PowerPack 500 ca	h	4,5
Antal battericeller		30 – 40
Drifttemperatur	°C	–5... +40
Lagringstemperatur	°C	–10... +50
Vikt enligt EPTA-Procedure 01/2003	kg	0,8
Kapslingsklass		IP 40

Uppgifterna gäller för en märkspänning på [U] 230 V. Vid avvikande spänning och för utföranden i vissa länder kan uppgifterna variera.

Drift

Driftstart

Anslut laddaren till strömnätet (se bild E)

► **Beakta nätspänningen!** Kontrollera att strömkällans spänning överensstämmer med uppgifterna på laddarens typskylt. Laddare märkta med 230 V kan även anslutas till 220 V.

Anslut sedan nätkabelns stickkontakt **C3** till apparathyldonet **C2** på laddaren.

Anslut (landsspecifik) nätkabel till strömnätet.

Ladda det uttagna batteriet (se bild F)

Frånkoppla batteriet och ta bort det ur fästet på elcykeln. Läs och följ batteriets bruksanvisning.

► **Ställ upp batteriet på en ren yta.** Se till att laddningshylsan och kontakterna inte nedsmutsas med t. ex. sand eller jord.

Anslut laddarens stickkontakt **C5** till hylsan **C6** på batteriet.

Ladda batteriet på cykeln (se bild G)

Stäng av batteriet. Rengör locket på ladduttaget **C7**. Undvik nedsmutsning av ladduttaget och kontakterna, t. ex. på grund av sand eller jord. Lyft locket på ladduttaget **C7** och sätt kontakten **C5** i ladduttaget **C6**.

► **Ladda endast batteriet under beaktande av alla säkerhetsanvisningar.** Om detta inte är möjligt, ta ut batteriet ur hållaren och ladda den på lämplig plats. Läs och beakta bruksanvisningen för batteriet.

Laddning

Laddningen börjar så snart laddaren med batteri resp. ladduttaget på cykeln är ansluten till strömnätet.

Anvisning: Laddning kan endast ske om temperaturen i eBike-batteriet ligger inom det tillåtna laddningstemperaturområdet.

Anvisning: Drivenheten deaktiveras under laddningen.

Batteriet kan laddas med och utan cykeldator. Utan cykeldator kan laddningen endast övervakas via statusindikatorn på batteriet.

Om en cykeldator är ansluten visas ett tillhörande meddelande på displayen.

Cykeldatorn kan tas av under laddningen eller sättas på först när laddningen påbörjats.

Laddstatus visas på batteriet med laddindikeringen **A3** och med stapeln på cykeldatorn.

När eBike-batteriet på cykeln laddas kan även cykeldatorns batteri laddas.

Under laddning lyser laddningsdisplayens **A3** LED på batteriet. Varje kontinuerligt tänd LED motsvarar en laddad kapacitet på ungefär 20 %. En blinkande LED indikerar att nästa laddning till 20 % pågår.

När eBike-batteriet är fulladdat slocknar lysdioderna direkt och cykeldatorn stängs av. Laddningen är avslutad. Genom att trycka på strömbrytaren **A4** på eBike-batteriet kan laddningsnivån visas i tre sekunder.




Bryt strömmen till laddaren och koppla bort batteriet från laddaren.

Batteriet frånkopplas automatiskt när det tas ur laddaren.

Anvisning: När du har laddat på cykeln, stäng uttaget efteråt **C6** nogga med locket **C7**, så att smuts och vatten inte kan tränga in.

Om laddaren inte kopplas loss från batteriet efter laddning slås laddaren på igen efter några timmar, kontrollerar batteriets nivå och påbörjar laddning på nytt vid behov.

Fel - Orsak och åtgärd

Orsak	Åtgärd
 <p>Batteriet är defekt</p>	<p>Två LED blinkar på batteriet.</p> <p>Kontakta en auktoriserad cykelhandlare.</p>
 <p>Batteriet är för varmt eller kallt</p>	<p>Tre LED blinkar på batteriet.</p> <p>Koppla loss batteriet från laddaren tills laddtemperaturintervallen har uppnåtts. Anslut batteriet till laddaren först sedan tillåten laddningstemperatur uppnåtts.</p>
 <p>Laddaren laddar inte.</p>	<p>Ingen LED blinkar (beroende på eBike-batteriets laddningsstatus lyser en eller flera lysdioder permanent).</p> <p>Kontakta en auktoriserad cykelhandlare.</p>
<p>Laddning kan inte ske (ingen indikering på batteriet)</p>	
Stickkontakten sitter inte korrekt	Kontrollera alla stickanslutningar.
Batteriets kontakter är nedsmutsade	Rengör försiktigt batteriets kontakter.
Nätuttaget, nätsladden eller laddaren är defekt	kontrollera nätspänningen och låt en cykelhandlare kontrollera laddaren
Batteriet är defekt	Kontakta en auktoriserad cykelhandlare.

Underhåll och service

Underhåll och rengöring

Om laddaren fallerar, ta kontakt med en auktoriserad cykelhandlare.

Kundtjänst och användarrådgivning

Vid alla frågor beträffande laddaren kontakta en auktoriserad cykelhandlare.

För auktoriserade cykelhandlare kan du hitta kontaktadresser på internetsidan www.bosch-ebike.com

Avfallshantering

Laddare, tillbehör och förpackning ska omhändertas på miljövänligt sätt för återvinning.

Släng inte laddare i hushållsavfall!

Endast för EU-länder:



Enligt europeiska direktivet 2012/19/EU för kasserade elektriska och elektroniska apparater och dess modifiering till nationell rätt måste obrukbara laddare omhändertas separat och på miljövänligt sätt lämnas in för återvinning.

Ändringar förbehålles.

Drivenhet Drive Unit/ Kjørecomputer Nyon

Sikkerhetsinformasjon

Generelle sikkerhetsinformasjoner



Les alle sikkerhetsinstruksene og anvisningene. Hvis sikkerhetsinstruksene og anvisningene ikke følges, kan det oppstå elektrisk støt, brann og/eller alvorlige personskader.

Oppbevar alle sikkerhetsinstruksene og anvisningene for fremtidig bruk.

Begrepet «batteri» brukes i denne brukerhåndboken om standardbatterier (batterier med holder på sykkelrammen) og lastestativbatterier (batterier med holder på lastestativet), uavhengig av formen på batteriet.

- ▶ **Du må ikke la deg forstyrre av visningene på kjørecomputeren.** Det kan oppstå farlige situasjoner hvis du ikke til enhver tid følger med på trafikken. Hvis du i tillegg til å endre fremdriftshjelpen ønsker å foreta inntasting på kjørecomputeren, må du stoppe før du gjør dette.
- ▶ **Rådfør deg med lege om hvilken belastning du tåler, før du starter et treningsprogram.** På den måten unngår du overbelastning.
- ▶ **Når du bruker pulsmåler, kan hjertefrekvensen som vises, påvirkes av elektromagnetiske forstyrrelser.** Den viste hjertefrekvensen må bare brukes som en referanse. Vi frasier oss ethvert ansvar for følger av feilvisning av hjertefrekvens.

Sikkerhetsinstruksjoner for elsykler

- ▶ **Du må ikke åpne drivenheten selv. Drivenheten må kun åpnes av kvalifiserte fagpersoner, og kun repareres ved bruk av originale reservedeler.** Bare da kan det garanteres at drivenhetens sikkerhet opprettholdes. Garantien gjelder ikke ved uautorisert åpning av drivenheten.
- ▶ **Du må ikke åpne Nyon.** Nyon kan bli ødelagt hvis den åpnes, og garantien vil da opphøre.
- ▶ **Alle komponenter som er montert på drivenheten og alle andre komponenter til el-sykkeldriften (f. eks. kjedekive, feste for kjedekive, pedaler) må kun skiftes ut mot samme type komponenter eller komponenter som er godkjent av sykkelproduzenten spesielt for denne el-sykkelen.** Slik beskyttes drivenheten mot overbelastning og skader.
- ▶ **Ta ut batteriet til elsykkelen før du setter i gang arbeid på den (for eksempel inspeksjon, reparasjon, montering, vedlikehold eller arbeid på kjedet) eller skal transportere sykkelen med bil eller fly.** Utsikket aktive-ring av eBike-systemet medfører fare for personskader.

- ▶ **eBike-systemet kan slås på hvis du skyver elsykkelen bakover.**
- ▶ **Funksjonen skyvehjelp/starthjelp må kun brukes ved skyving eller start av elsykkelen.** Det er fare for personskader hvis hjulene på elsykkelen ikke har bakkekontakt mens skyvehjelpen/igangkjøringshjelpen er i bruk.
- ▶ **Benytt bare original Bosch batterier som er godkjent av produsenten for el-sykkelen.** Bruken av andre batterier kan føre til skader og brannfare. Ved bruk av andre batterier overtar Bosch intet ansvar og ingen garanti.
- ▶ **Du må ikke gjøre noen endringer på eBike-systemet eller montere andre produkter som vil kunne øke effekten til eBike-systemet.** Slikt fører vanligvis til at systemets levetid reduseres, og til at det kan oppstå skader på drivenheten og hjulet. Du risikerer også at garantien og reklamasjonsretten på hjulet du har kjøpt, opphører. Ved ikke-forskriftsmessig håndtering av systemet utsetter du dessuten deg selv og andre trafikanter for fare, og risikerer store personlige kostnader og eventuelt fare for strafferettslig forfølgelse.
- ▶ **Følg alle nasjonale forskrifter om godkjenning og bruk av el-sykkelen.**
- ▶ **Les og følg sikkerhetsinformasjonene og instruksene i driftsinstruksen for batteriet og i driftsinstruksen for el-sykkelen.**

Sikkerhetsanvisninger for bruk av navigasjon

- ▶ **Ikke planlegg ruter mens du sykler. Stopp sykkelen når du skal angi et nytt mål.** Det kan oppstå farlige situasjoner hvis du ikke til enhver tid følger med på trafikken.
- ▶ **Avbryt ruten hvis navigasjonen foreslår en vei som er risikabel eller farlig sett i forhold til dine ferdigheter.** Be navigasjonssystemet foreslå en alternativ rute.
- ▶ **Respekter alle trafikkskilt, selv om de ikke er i samsvar med navigasjonsanvisningene.** Navigasjonssystemet kan ikke ta hensyn til veiarbeid og tidsbegrensede omkjøringer.
- ▶ **Du må ikke bruke navigasjonen i sikkerhetskritiske eller uklare situasjoner (veisperringer, omkjøring osv.).** Sørg for at du alltid har med deg kart og kommunikasjonsmidler.

Produkt- og ytelsesbeskrivelse

Formålmessig bruk

Drivenheten er utelukkende beregnet for drift av din eBike, og må ikke brukes til andre formål.

Illustrerte komponenter (se side 2 – 3)

Nummereringen av de avbildede komponentene er basert på illustrasjonene på grafikkens side i begynnelsen av bruksanvisningen.

Alle illustrasjoner av sykkeldeler med unntak av drivenhet, kjørecomputer med betjeningsenhet, hastighetssensor og tilhørende fester, er skjematisk, og kan avvike fra din eBike.

- 1 Joystick
- 2 Knappen «Home»
- 3 Kjørecomputer
- 4 Holder for kjørecomputer
- 5 Av/på-knapp for kjørecomputer

- 6 Knapp for lys på sykkel
- 7 Lysstyrkesensor
- 8 USB-kontakt
- 9 Beskyttelseshette for USB-kontakten
- 10 Drivenhet
- 11 Betjeningsenhet
- 12 Joystick på betjeningsenheten
- 13 Knappen «Home» på betjeningsenheten
- 14 Knapp for reduksjon av fremdriftshjelpen
- 15 Knapp for økning av fremdriftshjelpen
- 16 Knapp for igangkjøringshjelp/skyvehjelp «WALK»
- 17 Låsing av kjørecomputeren
- 18 Blokkeringsskrue for kjørecomputeren
- 19 Hastighetssensor
- 20 Ekemagnet til hastighetssensoren
USB-ladekabel (Micro A – Micro B) *

* uten bilde, fås kjøpt som tilbehør

Tekniske data

Drivenhet		Drive Unit Cruise	Drive Unit Speed	Drive Unit CX
Produktnummer		0 275 007 033	0 275 007 031	0 275 007 027
Nominell kontinuerlig ytelse	W	250	250	250
Dreiemoment på drivenheten maks.	Nm	60	60	75
Nominell spenning	V _{DC}	36	36	36
Driftstemperatur	°C	-5 ... +40	-5 ... +40	-5 ... +40
Lagertemperatur	°C	-10 ... +50	-10 ... +50	-10 ... +50
Beskyttelsestype		IP 54 (støv- og sprutvannbeskyttet)	IP 54 (støv- og sprutvannbeskyttet)	IP 54 (støv- og sprutvannbeskyttet)
Vekt, ca.	kg	4	4	4

Kjørecomputer		Nyon
Produktnummer		1 270 020 907/915
Internt minne		
1 270 020 907	GB	1
1 270 020 915	GB	8
Ladestrøm USB-kontakt max.	mA	500
Ladespenning USB-kontakt	V	5
USB-ladekabel ¹⁾		1 270 016 360
Driftstemperatur	°C	-5 ... +40
Lagertemperatur	°C	-10 ... +50
Ladetemperatur	°C	0 ... +40
Li-ion-batteri internt	V mAh	3,7 710
Beskyttelsesklasse ²⁾		IP x7 (vanntett)
Støttede WLAN-standarder		802.11b/g/n (2,4 GHz)
Vekt, ca.	kg	0,2

1) Inngår ikke i standardleveransen

2) Når USB-dekselet er lukket

Lys på sykkel*		
Nominell spenning	V _{DC}	6
Maksimal effekt		
- Frontlykt	W	8,4
- Baklykt	W	0,6

* avhengig av lovbestemmelser ikke mulig på alle nasjonale modeller med el-sykel-batteri

Montering

Sette inn og ta ut eBike-batteriet

Følg bruksanvisningen for batteriet når du setter inn og tar ut eBike-batteriet.

Sette inn og ta ut kjørecomputeren (se bilde A)

For å **sette inn** kjørecomputeren **3** skyver du den inn i holderen **4** forfra.

For å **ta ut** kjørecomputeren **3** trykker du på låsen **17** og skyver computeren ut av holderen **4** forfra.

► Ta av kjørecomputeren når du parkerer din eBike.

Det er mulig å feste kjørecomputeren slik at den ikke kan tas ut av holderen. Du må da demontere holderen **4** fra styret.

Sett kjørecomputeren i holderen. Skru blokkeringsskruen **18** (M3-gjenger, 8 mm lang) nedenfra og inn i holderens gjenger som er beregnet for denne. Monter holderen på styret igjen.

Kontroll av hastighetssensoren (se bilde B)

Hastighetssensoren **19** og den tilhørende ekemagneten **20** må være montert slik at ekemagneten ved omdreining av hjulet beveger seg i en avstand på minst 5 mm og maksimalt 17 mm fra hastighetssensoren.

Merk: Hvis avstanden mellom hastighetssensoren **19** og eikemagneten **20** er for liten eller for stor, eller hvis hastighetssensoren **19** ikke er riktig tilkoblet, virker ikke speedometeret **r3**, og eBike-drivenheten går på nøddriftsprogrammet.

Du må da løсне skruen til eikemagneten **20** og feste den slik på eiken av den passerer merket til hastighetssensoren med riktig avstand. Hvis det fortsatt ikke vises noen hastighet på speedometeret **r3**, må du kontakte en autorisert sykkelhandler.

Bruk

Igangsetting

Forutsetninger

eBike-systemet kan bare aktiveres når følgende forutsetninger er oppfylt:

- Det er satt inn et tilstrekkelig ladet eBike-batteri (se bruksanvisningen for batteriet).
- Kjørecomputeren er satt riktig i holderen (se «Sette inn og ta ut kjørecomputeren», side Norsk – 3).

Inn-/utkopling av el-sykkel-systemet

For **innkopling** av el-sykkel-systemet har du følgende muligheter:

- Sett kjørecomputeren i holderen **4**.
- Trykk kort én gang på av/på-knappen **5** til kjørecomputeren med kjørecomputeren og eBike-batteriet satt inn.
- Trykk på av/på-knappen til eBike-batteriet med kjørecomputeren satt inn (se bruksanvisningen for batteriet).

Motoren aktiveres så snart du trår på pedalene (unntatt i funksjonen skyvehjelp/igangkjøringshjelp, se «Slå skyvehjelpen/starthjelpen på/av», side Norsk – 9). Motoreffekten avhenger av nivået på fremdriftshjelpen som er stilt inn på kjørecomputeren.

Variant Cruise: Når du slutter å trå på pedalene i normalmodus, eller så snart sykkelen har kommet opp i en hastighet på 25 km/h, kobles hjelpen fra eBike-motoren ut. Motoren aktiveres automatisk igjen når du trår på pedalene og hastigheten er under 25 km/h.

Variant Speed: Når du slutter å trå på pedalene i normalmodus, eller så snart sykkelen har kommet opp i en hastighet på 45 km/h, kobles hjelpen fra eBike-motoren ut. Motoren aktiveres automatisk igjen når du trår på pedalene og hastigheten er under 45 km/h.

For **utkopling** av el-sykkel-systemet har du følgende muligheter:

- Trykk på av/på-knappen **5** til kjørecomputeren i minst ett sekund.
- Slå av eBike-batteriet med av/på-knappen til dette (se bruksanvisningen for batteriet).
- Ta kjørecomputeren ut av holderen.

Hvis det ikke er behov for effekt fra motoren i løpet av 10 minutter (for eksempel fordi elsykkelen står i ro), eller ingen knapp på Nyon aktiveres, sørger en energisparefunksjon for at eBike-systemet slås av automatisk.

Betjeningssystemet «Nyon»

Betjeningssystemet Nyon består av tre komponenter:

- kjørecomputeren Nyon med betjeningsenhet
- smarttelefonappen «**Bosch eBike Connect**»
- nettportalen «**www.eBike-Connect.com**»

Mange innstillinger og funksjoner kan administreres hhv. brukes på alle komponentene. Enkelte innstillinger og funksjoner kan bare nås eller betjenes via bestemte komponenter. Synchroniseringen av data skjer automatisk når det er opprettet Bluetooth®-/Internett-forbindelse. Tabellen nedenfor viser alle de mulige funksjonene.

	Kjørecomputer	Smarttelefonapp	Nettportal
Pålogging/registrering	✓	✓	✓
Endring av innstillingene	✓	✓	✓
Registrering av kjøredata	✓		
Sanntidsvisning av kjøredata	✓		
Behandling/analyse av kjøredata		✓	✓
Opprettelse av brukerdefinerte visninger		✓	✓
Visning av gjeldende oppholdssted*	✓	✓	✓
Navigasjon	✓		
Ruteplanlegging	✓	✓	✓
Visning av rekkevidde som gjenstår (radius fra gjeldende plassering)	✓	✓	
Treningseffekt i sanntid	✓		
Turoversikt		✓	✓
Statistikk « Dashboard »	✓		✓
Kjøp av «Premium-funksjoner»		✓	

*GPS kreves

Premium-funksjoner

Standardfunksjonene til betjeningssystemet «Nyon» kan utvides med «Premium-funksjoner» som kan kjøpes i AppStore for Apple iPhone hhv. Google PlayStore for Android-enheter.

I tillegg til gratisappen «**Bosch eBike Connect**» tilbys flere kostnadsbelagte Premium-funksjoner. Du finner en detaljert oversikt over tilleggsappene i nettversjonen av bruksanvisningen «**www.Bosch-eBike.com/nyon-manual**».

Ta kjørecomputeren i bruk

Nyon leveres med delvis ladet batteri. Før første gangs bruk må batteriet til Nyon lades helt via USB-tilkoblingen (se «Kjørecomputerens strømforsyning», side Norsk – 8) eller via eBike-systemet.

For å kunne bruke alle funksjonene må du registrere deg på nettet.

Pålogging på kjørecomputeren

- Slå på kjørecomputeren med av/på-knappen **5**.
- Velg språk (ved å trykke) med joysticken **1**, og følg anvisningene.

Du kan velge blant forskjellige alternativer for å ta Nyon i bruk:

- «**TEST RIDE**» (**TESTTUR**)
Du kan foreta en testtur uten å logge deg på eller taste inn data først. Alle kjøredataene slettes etter at du har slått av kjørecomputeren.
- «**SET UP**» (**OPPSETT**) > «**OFFLINE**»
Dette er en svært kort registreringsprosess som er begrenset til Nyon. Frakoblet betyr her at dine kjøre- og brukerdatabare lagres lokalt på kjørecomputeren. Følg anvisningene, eller velg en av de foreslåtte svarmulighetene. De angitte opplysningene beholdes etter at Nyon er slått av, men de blir ikke synkronisert med nettportalen eller smarttelefonappen.
- «**SET UP**» (**OPPSETT**) > «**ONLINE**» > «**PHONE**» (**TELEFON**)
(Opprette en tilkoblet-profil via smarttelefonapp)
Dette er en fullstendig registreringsprosess. Sett Nyon på holderen **4**, last ned appen «**Bosch eBike Connect**» på din smarttelefon og registrer deg ved hjelp av appen. Etter registrering lagres kjøredataene, og de synkroniseres med smarttelefonappen og nettportalen.
- «**SET UP**» (**OPPSETT**) > «**ONLINE**» > «**WI-FI**»
(Opprette en tilkoblet-profil via WLAN-forbindelse)
Dette er en fullstendig registreringsprosess. Koble Nyon til en strømkilde (for eksempel en datamaskin) via USB, og gå til det trådløse nettverkets mottaksområde. Nyon kobler seg da til valgt trådløst nettverk, og du blir henvist til nettportalen «**www.eBike-Connect.com**», der du kan foreta registreringen. Etter utført registrering blir kjøredataene lagret, og de blir synkronisert med nettportalen. Du kan deretter opprette forbindelse med smarttelefonen din fra Nyon («**Settings**» (**Innstillinger**) > «**Connections**» (**Tilkoblinger**) > «**Connect New Smartphone**» (**Koble til ny smarttelefon**)).

Registrering via smarttelefon og Bluetooth®-kobling

Det følger ikke med noen smarttelefon ved levering. For registrering med smarttelefon kreves en Internett-forbindelse. Denne kan være kostnadsbelagt, avhengig av avtalen du har med mobiloperatøren. Også synkronisering av dataene mellom smarttelefon og nettportal krever en Internett-forbindelse.

For å kunne bruke alle funksjonene til kjørecomputeren trenger du en smarttelefon med operativsystemet Android Versjon 4.0.3 og høyere eller iOS 7 og høyere. Du finner en oversikt over de testede/godkjente smarttelefonene i nettversjonen av bruksanvisningen

«www.Bosch-eBike.com/nyon-manual».

Også andre smarttelefoner med de nevnte operativsystemene kan i noen tilfeller kobles til kjørecomputeren, selv om de ikke står i listen. Det kan imidlertid ikke garanteres at kjørecomputeren er fullt kompatibel med smarttelefoner som ikke er oppført i listen.

Last ned appen «**Bosch eBike Connect**» fra AppStore for Apple iPhone hhv. Google PlayStore på smarttelefonen.

Start appen «**Bosch eBike Connect**», og følg anvisningene. Du finner en detaljert veiledning i nettversjonen av bruksanvisningen på

«www.Bosch-eBike.com/nyon-manual».

Når appen «**Bosch eBike Connect**» er aktivert og det er opprettet en Bluetooth®-forbindelse med kjørecomputeren, synkroniseres dataene mellom kjørecomputeren og smarttelefonen automatisk.

Tilkoblet registrering

For tilkoblet registrering kreves Internett-tilgang.

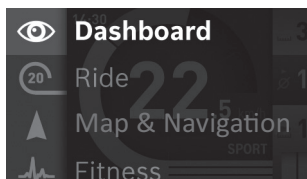
Åpne nettportalen «**Bosch eBike Connect**» på «www.eBike-Connect.com» i nettleseren, og følg anvisningene. Du finner en detaljert veiledning i nettversjonen av bruksanvisningen på «www.Bosch-eBike.com/nyon-manual».

Visninger og innstillinger på kjørecomputeren

Betjeningslogikk

Nyon har av sikkerhetsgrunner ikke berøringsskjerm. Du kan skifte visning under sykkelturen med betjeningsenheten **11**. Du kan dermed ha begge hendene på styret mens du sykler. Du har følgende muligheter med betjeningselementene på kjørecomputeren:

- Du slå kjørecomputeren på og av med av/på-knappen **5**.
- Med knappen «**Home**» (**2** eller **13**) kommer du til driftsmodusen som er stilt inn i «**Settings**» (**Innstillinger**) > «**My Nyon**» (**Min Nyon**).
- Lyset på sykkelen kan slås på og av med knappen **6**.
- Med joysticken **1** kan du veksle mellom de forskjellige driftsmodusene. Du velger en driftsmodus ved å trykke på joysticken **1**.




Du kan vise hovedmenyen over den aktive driftsmodusen og skifte til hovedmenyen ved å trykke joysticken mot venstre **1** (se bildet over).

Når du trykker joysticken **1** mot høyre i en aktiv driftsmodus, vises de mulige innstillingsalternativene over det gjeldende skjermbildet. Gå til ønsket alternativ med joysticken, og velg det ved å trykke på joysticken **1**.

Tips: Hvis du er i en aktiv driftsmodus, kan du skifte direkte til neste driftsmodus ved å trykke joysticken **1** opp eller ned.

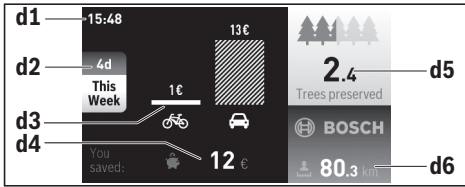
Hvis Nyon befinner seg på eBike, vises driftsmodusen «**Ride**» (**Tur**) etter at den er slått på. Hvis Nyon ikke er montert på eBike, vises driftsmodusen «**Dashboard**».

Hovedmeny

Symbol	Driftsmodus	Funksjon
	« Dashboard »	I denne driftsmodusen får du tilgang til statistikkdata.
	« Ride » (Tur)	I denne driftsmodusen ser du de gjeldende kjøredataene.
	« Map & Navigation » (Kart og navigasjon)	I denne driftsmodusen har du tilgang til kartmateriellet som er basert på Open Street Map (OSM). Du kan navigere med disse kartene.
	« Fitness »	I denne driftsmodusen kan du se diverse treningsrelevante opplysninger.
	« Settings » (Innstillinger)	I denne driftsmodusen kan du angi de grunnleggende innstillingene til kjørecomputeren.

**Driftsmodusen «Dashboard»**

I denne driftsmodusen får du tilgang til statistikkdata.



- d1** Klokkeslett
- d2** Analysetidsrom
- d3** Kostnader
- d4** Besparelse
- d5** Reddede trær
- d6** Kilometer totalt for fører

I denne driftsmodusen ser du besparelsen **d4** du har oppnådd ved å kjøre med eBike istedenfor bil.

Utgangspunktet for beregningen er de gjennomsnittlige **energi-kostnadene** for drivstoff og strøm.

**Driftsmodusen «Ride» (Tur)**

I denne driftsmodusen ser du de gjeldende kjøredataene.



- r1** Klokkeslett
- r2** Egen pedalkraft
- r3** Hastighet
- r4** Motoreffekt
- r5** Indikator støtetrinn
- r6** Tripteller
- r7** Gjennomsnittshastighet
- r8** Rekkevidde som gjenstår
- r9** Ladetilstandsvising for eBike-batteri

**Driftsmodus «Map & Navigation»
(Kart og navigasjon)**

I denne driftsmodusen har du tilgang til kartmateriellet som er basert på Open Street Map (OSM). Du kan navigere med disse kartene.

Lokalt kartmaterieill installerer av sykkelforhandleren for den enkelte kjøperen. Ved behov kan ytterligere kart lastes ned og installerer på kjørecomputeren via smarttelefonappen **«Bosch eBike Connect»**. Du finner en detaljert veiledning i nettversjonen av bruksanvisningen på www.Bosch-eBike.com/nyon-manual.

Hvis du har en aktiv WLAN-forbindelse og Nyon er koblet til strømforsyning via USB-grensesnittet, kan du laste inn kart direkte til Nyon via **«Settings» (Innstillinger) > «Map & Navigation» (Kart og navigasjon) > «Map Manager» (Kartbehandling)**.

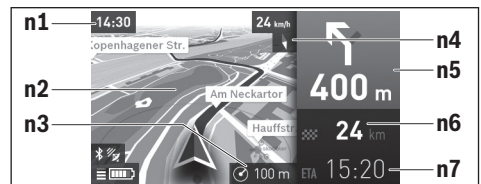
Når du slår på Nyon, starter den satellittøks for å kunne motta GPS-signaler. Så snart nødvendige satellitter er funnet, vises den gjeldende plasseringen i driftsmodusen **«Map & Navigation» (Kart og navigasjon)**. Ved ugunstige værforhold eller ugunstig plassering kan satellittøksøket ta litt lengre tid.

Ved å trykke joysticken **1** mot høyre kan du endre zoom-innstillingen for kartdelen, se rekkevidden til eBike-batteriet eller velge blant forskjellige navigasjonsalternativer ved hjelp av undermenyene i høyre marg. Zoom-innstillingene for kartdelen kan også endres ved at du trykker på joysticken.

Under **«Points of Interest» (Spesialdestinasjoner)** finner du også nærmeste **«Bosch eBike experts»**. Når du velger en forhandler, beregnes ruten dit, og du kan velge denne.

Når du har lagt inn reisemålet (by, gate, husnummer), vises tre forskjellige ruter (**«Scenic» (Natur)**, **«Fast» (Hurtig)** og **«MTB» (Mountainbike)**) som du kan velge mellom. Alternativt kan du få en rute hjem, velge et av de siste målene eller bruke lagrede steder og ruter. (Du finner en detaljert veiledning i nettversjonen av bruksanvisningen på www.Bosch-eBike.com/nyon-manual.)

Figuren nedenfor viser hvordan ruten fremstilles på displayet.



- n1** Klokkeslett
- n2** Kort
- n3** Zoom-nivå
- n4** Kompassnål
- n5** Informasjon om avkjøring og avstand til avkjøringen
- n6** Avstand til målet
- n7** Antatt ankomsttid på målet

Under navigasjon vises veiinformatjon (f.eks. ta av til venstre om 50 m) også i de andre driftsmodusene, over driftsmodus-informatjonen.

Hvis du avbryter en tur med navigering og deretter åpner **«Map & Navigation» (Kart og navigasjon)**, får du spørsmål om du ønsker å fortsette navigasjonen eller ikke. Hvis du fortsetter navigasjonen, får du ruteveiledning frem til det siste målet ditt.

Hvis du har importert GPX-ruter via nettportalen, overføres disse til din Nyon via Bluetooth® eller via en WiFi-forbindelse. Disse rutene kan du starte ved behov. Hvis du befinner deg i nærheten av ruten, kan du få veiledning til startpunktet eller et mål langs ruten.

Hvis du bruker mål langs ruten, får du en melding når du kommer til et av disse.

Nyon egner seg ikke for navigasjon uten sykkel (gåturer eller bilkjøring).

Ved temperatur under 0 °C må man regne med større avvik ved høydemålingen.

Driftsmodus «Fitness»

I denne driftsmodus kan du se diverse treningsrelevante opplysninger.

Effekten av aktivitetene dine hittil på utholdenheten (treningseffekt) vises basert på aktivitetsnivået du har oppgitt i registreringen.

For å kontrollere hjerterefrekvensen din kan du bruke pulsbelte som du kan koble til Nyon via Bluetooth®.

Du finner en oversikt over kompatible modeller i nettversjonen av bruksanvisningen på

«www.Bosch-eBike.com/nyon-manual».

Det følger ikke med pulsbelte ved levering.



f1 Klokkeslett

f2 Gjeldende ytelse/hjerterefrekvens*

f3 Visning av den gjeldende treningseffekten

f4 Treningseffekt

f5 Forbrukte kilokalorier

f6 Gjeldende tråkkfrekvens

f7 Gjennomsnittshastighet

f8 Varighet

* Ved bruk av pulsbelte for måling av hjerterefrekvensen (følger ikke med ved levering) vises hjerterefrekvensen istedenfor ytelsen.

Via undermenyene kan du nullstille gjennomsnittsverdiene eller bytte til personlige visninger. Du finner en detaljert veiledning i nettversjonen av bruksanvisningen på

«www.Bosch-eBike.com/nyon-manual».

Driftsmodus «Settings» (Innstillinger)

I denne driftsmodus kan du angi de grunnleggende innstillingene til kjørecomputeren.

Merk: Enkelte grunnleggende innstillinger kan bare endres når Nyon befinner seg i holderen **4**.

For å komme til menyen **«Settings» (Innstillinger)** trykker du joysticken **1** ned i hovedmenyen helt til **«Settings» (Innstillinger)** vises.

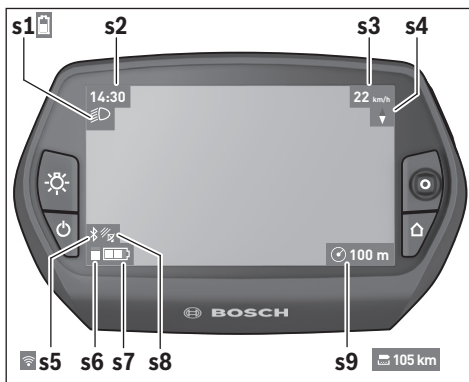
Tips: Hvis du trykker joysticken ned lenge, kommer du også til menyen **«Settings» (Innstillinger)**.

Du kan foreta disse innstillingene:

- **«Connections» (Tilkoblinger):** Du kan konfigurere Bluetooth®-innstillingene, en ny smarttelefonforbindelse, en WiFi-forbindelse eller en pulsmåler. Når du aktiverer WiFi, søker Nyon etter tilgjengelige nettverk. Nettverkene som blir funnet, vises i en liste. Velg ønsket nettverk med joysticken **1**, og skriv passordet.
- **«Set Altitude» (Angi høydenivå):** For å kompensere for værvhengige endringer kan du tilpasse den viste verdien til den faktiske høyden.
- **«Map & Navigation» (Kart og navigasjon):** Her kan du konfigurere kartvisningen og slå på automatisk tilpasning av visningen avhengig av lysstyrken i omgivelsene.
- **«My Profile» (Min profil):** Her kan du se den aktive brukeren.
- **«My eBike» (Min eBike):** Når Nyon er montert, kan du endre verdiene for hjulomkrets som er forhåndsinnstilt av produsenten med $\pm 5\%$. Sykkelprodusenten kan ikke legge kjørelengde og/eller tidsrom til grunn for servicetidspunktet. Under **«Service»** ser du når det er tid for service.
- **«My Nyon» (Min Nyon):** Her kan du søke etter oppdateringer, konfigurere Home-knappen, angi automatisk nullstilling av tellerne, som kilometer/dag, forbrukte kalorier og gjennomsnittsverdier hver natt eller tilbakestille «Nyon til innstillingene fra fabrikk».
- **«Brightness» (Lysstyrke):** Her kan du tilpasse lysstyrken på displayet.
- **«International» (Internasjonal):** Du kan velge visning av hastighet og avstand i kilometer eller miles, klokkeslett i 12- eller 24-timersformat, du kan velge tidssone og stille inn ønsket språk. Gjeldende klokkeslett beregnes automatisk med GPS-signalet.
- I menyen **«Help» (Hjelp)** finner du et utvalg vanlige spørsmål, kontaktinformasjon og informasjon om systemet og lisenser.

Statusvisninger

Ikke alle statusvisningene vises alltid, avhengig av den viste driftsmodusen.



- s1** Visning for lys på sykkelen/Ladetilstandsvisning for Nyon-batteri
- s2** Klokkeslettvisning
- s3** Hastighetsvisning
- s4** Nord-visning
- s5** Visning av Bluetooth®/WiFi-forbindelse
- s6** Visning av fremdriftshjelp
- s7** Ladetilstandsvisning for eBike-batteri
- s8** Visning av GPS-signal
- s9** Visning av zoom-område/rekkevidde som gjenstår

Kjørecomputerens strømforsyning

Når kjørecomputeren sitter i holderen **4**, et tilstrekkelig ladet eBike-batteri er satt på elsykkelen og eBike-systemet er slått på, forsynes Nyon-batteriet med strøm fra eBike-batteriet.

Hvis kjørecomputeren tas ut av holderen **4**, skjer strømforsyningen via Nyon-batteriet. Hvis Nyon-batteriet er svakt, vises en varselmelding på displayet.

For å lade Nyon-batteriet setter du kjørecomputeren i holderen **4** igjen. Vær oppmerksom på at hvis det ikke pågår lading av eBike-batteriet, slås eBike-systemet automatisk av etter 10 minutter uten aktivering. Da avsluttes også ladingen av Nyon-batteriet.

Du kan også lade kjørecomputeren via USB-tilkoblingen. Åpne beskyttelsesdekslet **9**. Koble kjørecomputerens USB-kontakt **8** til en vanlig USB-lader (følger ikke med som standard) eller USB-tilkoblingen til en datamaskin (5 V ladespenning, maks. 500 mA ladestrøm) via en micro-USB-kabel).

Merk: Hvis Nyon slås av under ladingen, kan den ikke slås på igjen før USB-kabelen er trukket ut.

Hvis kjørecomputeren tas ut av holderen **4**, forblir verdiene for alle funksjonene lagret, og kan fortsatt vises.

Uten ny lading av Nyon-batteriet beholdes dato og klokkeslett i maksimalt 6 måneder. Etter ny innkobling blir dato og klokkeslett stilt på nytt etter vellykket GPS-lokalisering.

Merk: For maksimal levetid for Nyon-batteriet bør det lades hver sjette måned.

Slå kjørecomputeren på/av

For å **slå på** kjørecomputeren trykker du kort på av/på-knappen **5**.

For å **slå av** kjørecomputeren trykker du på av/på-knappen **5** i mer enn ett sekund.

Hvis ingen knapp trykkes på fem minutter, skifter Nyon til energisparemodus (bakgrunnsbelysningen slås av), og etter ytterligere fem minutter slås den automatisk av.

Nullstille Nyon

Hvis du mot formodning skulle oppleve at Nyon ikke lenger kan betjenes, kan du nullstille den ved å trykke på knappene **1, 2, 5 og 6 samtidig**. Du må bare nullstille når det er helt nødvendig, ettersom forskjellige innstillinger kan gå tapt.

Batteri-ladetilstandsindikator

Ladetilstandsvisningen **r9 (s7)** viser ladetilstanden til eBike-batteriet. Ladetilstanden til Nyon-batteriet vises av **s1**. Ladetilstanden til eBike-batteriet vises også av LED-ene på selve eBike-batteriet.

I indikatoren **r9** tilsvarer hver strek på batterisymbolet ca. 20 % kapasitet:



eBike-batteriet er fulladet.



eBike-batteriet bør lades opp.



Kapasiteten til fremdriftshjelp er brukt opp, og hjelpen kobles ut litt etter litt. Kapasiteten som gjenstår, står til disposisjon for lysene på sykkelen og kjørecomputeren.

Kapasiteten til eBike-batteriet rekker til lys på sykkelen i ca. 2 timer. Dette anslaget gjelder uten annet strømforbruk (f.eks. automatgir, lading av eksterne enheter på USB-tilkoblingen).

Hvis kjørecomputeren tas ut av holderen **4**, lagres den sist viste batteritilstanden.

Innstilling av støtteinnet

Du kan stille inn på betjeningsenheten **11** hvor mye tråhjelp du skal få av eBike-motoren. Nivået på hjelpen kan endres og så mens du er på tur.

Merk: På enkelte modeller er det mulig at støtteinnet er stillt inn på forhånd og ikke kan endres. Det er også mulig at det står færre trinn til disposisjon enn de som er angitt her.

Følgende støtteinnet står maksimalt til disposisjon:

- **«OFF»:** Hjelpen fra motoren er slått av, og eBike kan brukes som en vanlig tråsykkel. Skyvehjelpen/igangkjøringshjelpen kan ikke aktiveres i dette fremdriftshjelpnivået.
- **«ECO»:** virksom støtte ved maksimal effektivitet, for maksimal rekkevidde
- **«TOUR»:** jevn støtte, for turer med stor rekkevidde
- **«SPORT»:** kraftig støtte, for sportslig sykling i bratte områder og byer
- **«TURBO»:** maksimal støtte opptil høye trø-frekvenser, for sportslig sykling

For **mer** hjelp fra motoren trykker du gjentatte ganger på knappen **«+» 15** på betjeningsenheten helt til ønsket nivå på hjelpen vises i **r5**, og for **mindre** hjelp fra motoren trykker du på knappen **«-» 14**.

Ønsket motoreffekt vises i **r4**. Den maksimale motoreffekten avhenger av valgt nivå på fremdriftshjelpen.

Støtteinnet	Støttefaktor* (Kjedegir)		
	Cruise	Speed	CX
«ECO»	50 %	55 %	50 %
«TOUR»	120 %	120 %	120 %
«SPORT»	190 %	190 %	210 %
«TURBO»	275 %	275 %	300 %

* Motoreffekten kan avvike ved enkelte utførelser.

Hvis kjørecomputeren tas ut av holderen **4**, blir den sist viste fremdriftshjelpen lagret, og visningen **r4** for motoreffekten forblir tom.

Feilkode-indikator

Komponentene i eBike-systemet kontrolleres hele tiden automatisk. Hvis en feil blir oppdaget, vises en feilkode på kjørecomputeren.

Kode	Årsak	Utbedring
410	En eller flere knapper på kjørecomputeren er blokkert.	Sjekk om tastene er klemt fast, f.eks. fordi det er kommet inn smuss. Rengjør tastene eventuelt.
414	Forbindelsesproblem på betjeningsenheten	La kontakter og forbindelser sjekkes. Kontakt din Bosch eBike-forhandler.
418	En eller flere taster på betjeningsenheten er blokkert.	Sjekk om tastene er klemt fast, f.eks. fordi det er kommet inn smuss. Rengjør tastene eventuelt.
422	Forbindelsesproblem for drivenheten	La kontakter og forbindelser sjekkes

Slå skyvehjelpen/starthjelpen på/av

På Speed-varianten kan skyvehjelpen også brukes som start-hjelp. Starthjelpen slås av ved 18 km/h.

Skyvehjelpen/starthjelpen gjør det lettere å skyve eller starte elsykkelen. Hastigheten i denne funksjonen avhenger av giret som er lagt inn, og kan avhengig av utførelsen maksimalt komme opp i 6 hhv. 18 km/h. Jo lavere gir som er lagt inn, desto lavere er hastigheten i denne funksjonen (ved full ytelse).

► **Funksjonen skyvehjelp/starthjelp må kun brukes ved skyving hhv. start av elsykkelen.** Det er fare for personskader hvis hjulene på elsykkelen ikke har bakkekontakt mens skyvehjelpen er i bruk.

For å **slå på** skyvehjelpen/starthjelpen trykker du på knappen **«WALK» 16** på betjeningsenheten, og holder den inntrykt. Motoren til elsykkelen kobles inn.

Skyvehjelpen/starthjelpen **slås av** i følgende situasjoner:

- Du slipper knappen **«WALK» 16**,
- hjulene på elsykkelen blir blokkert (f.eks. på grunn av bremsing eller støt mot en hindring),
- hastigheten overskrider 6/18 km/h.

Slå lysene på sykkelen på/av

I utførelsen der lyset på sykkelen forsynes med strøm av eBike-systemet kan front- og baklyset slås på og av samtidig med knappen **6** på kjørecomputeren.

Når lyset er slått på, vises belysningssymbolet **s1**.

Lyset på sykkelen har ingen innflytelse på bakgrunnslyset til displayet.

Avhengig av feiltypen koples drivverket eventuelt også automatisk ut. Videresykling uten støtte fra drivverket er alltid mulig. el-sykkelen bør sjekkes før videre turer.

► **Få utført alle reparasjoner hos en autorisert sykkelhandler.**

Kode	Årsak	Utbedring
423	Problem med forbindelsen til eBike-batteriet	La kontakter og forbindelser sjekkes
424	Kommunikasjonsfeil av komponentene med hverandre	La kontakter og forbindelser sjekkes
426	Intern tidsoverskridelsesfeil	Start systemet på nytt. Hvis problemet vedvarer, kontakter du din Bosch eBike-forhandler.
430	Det interne batteriet til kjørecomputeren er tomt	Lad kjørecomputeren (i holderen eller via USB-tilkoblingen)
431	Feil ved programvareversjon	Start systemet på nytt. Hvis problemet vedvarer, kontakter du din Bosch eBike-forhandler.
440	Intern feil på drivenheten	Start systemet på nytt. Hvis problemet vedvarer, kontakter du din Bosch eBike-forhandler.
450	Intern programvarefeil	Start systemet på nytt. Hvis problemet vedvarer, kontakter du din Bosch eBike-forhandler.
490	Intern feil i kjørecomputeren	Få inspisert kjørecomputeren
500	Intern feil på drivenheten	Start systemet på nytt. Hvis problemet vedvarer, kontakter du din Bosch eBike-forhandler.
502	Feil på lyset til sykkel	Kontroller lyset og de tilhørende ledningene. Start systemet på nytt. Hvis problemet vedvarer, kontakter du din Bosch eBike-forhandler.
503	Feil på hastighetssensoren	Start systemet på nytt. Hvis problemet vedvarer, kontakter du din Bosch eBike-forhandler.
510	Intern sensorfeil	Start systemet på nytt. Hvis problemet vedvarer, kontakter du din Bosch eBike-forhandler.
511	Intern feil på drivenheten	Start systemet på nytt. Hvis problemet vedvarer, kontakter du din Bosch eBike-forhandler.
530	Batterifeil	Slå av elsykkelen. Ta ut eBike-batteriet, og sett det inn igjen. Start systemet på nytt. Hvis problemet vedvarer, kontakter du din Bosch eBike-forhandler.
531	Konfigurasjonsfeil	Start systemet på nytt. Hvis problemet vedvarer, kontakter du din Bosch eBike-forhandler.
540	Temperaturfeil	Elsykkelenes temperatur er utenfor det tillatte området. Slå av eBike-systemet, slik at drivenheten kan avkjøles eller varmes opp til tillatt temperaturområde. Start systemet på nytt. Hvis problemet vedvarer, kontakter du din Bosch eBike-forhandler.
550	En strømforbruker som ikke er tillatt, har blitt registrert.	Fjern strømforbrukeren. Start systemet på nytt. Hvis problemet vedvarer, kontakter du din Bosch eBike-forhandler.
591	Autentiseringsfeil	Slå av eBike-systemet. Ta ut batteriet, og sett det inn igjen. Start systemet på nytt. Hvis problemet vedvarer, kontakter du din Bosch eBike-forhandler.
602	Intern batterifeil under lading	Koble laderen fra batteriet. Start eBike-systemet på nytt. Koble laderen til batteriet. Hvis problemet vedvarer, kontakter du din Bosch eBike-forhandler.
602	Intern batterifeil	Start systemet på nytt. Hvis problemet vedvarer, kontakter du din Bosch eBike-forhandler.
603	Intern batterifeil	Start systemet på nytt. Hvis problemet vedvarer, kontakter du din Bosch eBike-forhandler.

Kode	Årsak	Utbedring
605	Feil ved batteritemperatur	Elsykkelens temperatur er utenfor det tillatte området. Slå av eBike-systemet, slik at drivenheten kan avkjøles eller varmes opp til tillatt temperaturområde. Start systemet på nytt. Hvis problemet vedvarer, kontakter du din Bosch eBike-forhandler.
605	Feil ved batteritemperatur under lading	Koble laderen fra batteriet. La batteriet avkjøles. Hvis problemet vedvarer, kontakter du din Bosch eBike-forhandler.
606	Ekstern batterifeil	Kontroller kablingen. Start systemet på nytt. Hvis problemet vedvarer, kontakter du din Bosch eBike-forhandler.
610	Feil ved batterispenning	Start systemet på nytt. Hvis problemet vedvarer, kontakter du din Bosch eBike-forhandler.
620	Feil ved lader	Skift ut laderen. Kontakt din Bosch eBike-forhandler.
640	Intern batterifeil	Start systemet på nytt. Hvis problemet vedvarer, kontakter du din Bosch eBike-forhandler.
655	Flere feil ved batteriet	Slå av eBike-systemet. Ta ut batteriet, og sett det inn igjen. Start systemet på nytt. Hvis problemet vedvarer, kontakter du din Bosch eBike-forhandler.
656	Feil ved programvareversjon	Kontakt din Bosch eBike-forhandler for oppdatering av programvaren.
Ingen visning	Intern feil i kjørecomputeren	Start eBike-systemet på nytt ved å slå det av og på.

Energitilførsel til eksterne apparater via USB-port

Ved hjelp av USB-porten kan de fleste apparatene med mulig energitilførsel via USB (f. eks. diverse mobiltelefoner) brukes hhv. lades opp.

For at ladingen skal fungere, må kjørecomputeren og et tilstrekkelig ladet batteri være montert på eBike.

Åpne beskyttelsesdekslet **9** til USB-tilkoblingen på kjørecomputeren. Koble den eksterne enhetens USB-tilkobling til USB-kontakten **8** på kjørecomputeren ved bruk av USB-ladekabelen Micro A – Micro B (føres av din Bosch eBike-forhandler).

Etter frakobling av forbrukeren må USB-tilkoblingen lukkes med beskyttelsesdekslet **9** igjen.

► **En USB-forbindelse er ingen vanntett pluggforbindelse. Ved sykling i regn må ingen eksterne enheter kobles til, og USB-tilkoblingen må lukkes helt med beskyttelsesdekslet 9.**

Obs! Forbrukere som er koblet til Nyon, kan påvirke elsykkelens rekkevidde.

Henvisninger til sykling med el-sykkel-systemet Når virker el-sykkel-drivverket?

El-sykkel-drivverket støtter deg ved syklingen, så lenge du trør på pedale. Uten pedaltråkking kommer ingen støtte. Motor-effekten er alltid avhengig av kreftene du bruker til tråkking.

Hvis du bruker lite krefter, vil støtten bli mindre enn hvis du bruker mange krefter. Dette gjelder uavhengig av støttettrinnet.

El-sykkel-drivverket koples automatisk ut ved hastigheter over 25/45 km/h. Når hastigheten synker til under 25/45 km/h, står drivverket automatisk til disposisjon igjen.

Et unntak gjelder for funksjonen skyvehjelp/igangkjøringshjelp, der elsykkelen kan skyves med lav hastighet uten at man trår på pedale. Når skyvehjelpen er i bruk, kan pedale ne dreie.

Du kan alltid bruke el-sykkelen uten støtte og sykle som med en vanlig sykkel, enten ved å kople ut el-sykkel-systemet eller sette støttettrinnet på «OFF». Det samme gjelder hvis batteriet er tomt.

Samspill av el-sykkel-systemet med giret

Også med el-sykkel-drivverk skal du bruke giret som på en vanlig sykkel (følg da driftsinstruksen for el-sykkelen).

Uavhengig av giretypen, anbefales det å avbryte tråkkingen et øyeblikk mens du girer. Slik forenkles giringen og slitasjen på drivstrengen reduseres.

Med valg av riktig gir kan du øke hastigheten og rekkevidden med samme mengde krefter.

Samle første erfaringer

Det anbefales å samle første erfaringer med el-sykkelen litt avsides fra trafikkerte veier.

Prøv forskjellige nivåer på fremdriftshjelpen. Begynn med det laveste nivået. Så snart du føler deg trygg, kan du sykle på el-sykkelen i trafikken akkurat som vanlige sykler.

Test rekkevidden til el-sykkelen under forskjellige vilkår før du planlegger lengre, krevende turer.

Innflytelser på rekkevidden

Rekkevidden påvirkes av mange faktorer. Noen eksempler:

- fremdriftshjelp,
- hastighet,
- giring,
- dekktype og -trykk,
- batteriets alder og tilstand,
- strekningsprofil (stigninger) og egenskaper (veidekke),
- motvind og omgivelsestemperatur,
- vekten på eBike, fører og bagasje.

Derfor er det ikke mulig å forutsi den totale rekkevidden før en tur starter og under turen. Generelt gjelder følgende:

- Ved **likt** nivå på fremdriftshjelpen fra eBike-motoren: Jo mindre kraft du må bruke for å komme opp i en bestemt hastighet (f.eks. med optimal bruk av giringen), desto mindre energi forbraker eBike-motoren, og desto større blir rekkevidden med én batterilading.
- Jo **høyere** støttenivået velges ved ellers like vilkår, desto mindre er rekkevidden.

God bruk av el-sykkelen

Pass på riktig drifts- og lagringstemperatur for eBike-komponentene. Beskytt drivenheten, kjørecomputeren og batteriet mot ekstreme temperaturer (f.eks. sterkt sollys uten samtidig ventilasjon). Komponentene (spesielt batteriet) kan skades av ekstreme temperaturer.

Sørg for at skjermen til Nyon alltid er ren. Skitt kan føre til feil ved registreringen av lysstyrken. I navigasjonsmodus kan det oppstå feil ved dag/natt-omkoblingen.

Ved brå endring av omgivelsesforholdene kan det oppstå kondens på innsiden av glasset. Det skjer en temperaturutligning etter kort tid, og kondensen forsvinner.

Service og vedlikehold

Vedlikehold og rengjøring

Hold alle komponentene på el-sykkelen rene, spesielt kontaktene på batteri og den tilhørende holderen. Rengjør dem forsiktig med en fuktig, myk klut.

Ingen komponenter må senkes ned i vann eller rengjøres med høytrykksspyler. Dette gjelder også drivenheten.

Få utført en teknisk kontroll av din eBike med jevne mellomrom. Når det er tid for service, informerer kjørecomputeren om dette i 4 sekunder etter at den er slått på. Sykkelproducenten eller -forhandleren kan ikke legge kjørelengde og/eller tidsrom til grunn for servicetidspunktet.

Til service og reparasjon av el-sykkelen henvender du deg til en autorisert sykkel-forhandler.

► **Få utført alle reparasjoner hos en autorisert sykkelforhandler.**

Kundeservice og rådgivning ved bruk

Ved alle spørsmål til el-sykkel-systemet og dets komponenter, ta kontakt med en autorisert sykkelforhandler.

Kontaktinformasjoner til autoriserte sykkelforhandlere finner du på internettetsiden www.bosch-ebike.com

Transport

► **Hvis du transporterer eBike utenfor bilen, for eksempel på et sykkelstativ, må du ta av kjørecomputeren og PowerPack, slik at du unngår skader på disse.**

Batteriene er underlagt bestemmelsene for farlig gods. Private brukere kan transportere uskadde batterier på vei uten ytterligere restriksjoner.

Ved transport utført av kommersielle brukere eller tredjepart (f.eks. lufttransport eller speditør) gjelder spesielle krav til emballasjen (f.eks. forskrifter fra ADR). Kontakt om nødvendig en ekspert på farlig gods for hjelp med hensyn til forberedelsen av forsendelsen.

Batteriene må bare sendes hvis huset er uskadet. Dekk til åpne kontakter, og pakk batteriet slik at det ikke beveger seg i emballasjen. Gjør transportøren oppmerksom på at det dreier seg om farlig gods. Følg også eventuelle ytterligere nasjonale forskrifter.

Henvend deg til en autorisert sykkelforhandler ved spørsmål om transport av batteriene. Hos forhandleren kan du også bestille en egnet transportemballasje.

Deponering



Drivenheten, kjørecomputeren inkl. betjeningsenheten, batteriet, hastighetssensoren, tilbehør og emballasje skal leveres til gjenvinning.

El-sykkelen og deres komponenter må ikke kastes i vanlig søppel!

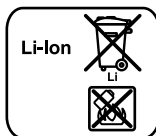
Kun for EU-land:



Iht. det europeiske direktivet 2012/19/EU om gamle elektriske apparater og iht. det europeiske direktivet 2006/66/EC må defekte eller oppbrukte batterier/oppladbare batterier samles inn adskilt og leveres inn til en miljøvennlig resirkulering.

Batteriet som er integrert i kjørecomputeren, må bare tas ut for kassering. Kjørecomputeren kan bli ødelagt hvis husdekselet åpnes.

Vennligst lever batterier og kjørecomputere som ikke lenger kan brukes, til en autorisert sykkelforhandler.



Li-ion:

Ta hensyn til informasjonene i avsnittet «Transport», side Norsk – 12.

Retten til endringer forbeholdes.

Li-ion-batteri PowerPack

Sikkerhetsinformasjon



Les alle sikkerhetsinformasjoner og instruksjer. Feil ved overholdelsen av sikkerhetsinformasjonene og instruksene kan forårsake elektrisk støt, brann og/eller alvorlige skader.

Ta vare på alle sikkerhetsinformasjoner og instruksjer for fremtidig bruk.

I driftsinstruksen brukes uttrykket «Batteri» som gjelder både for standard-batterier (batterier med holder på sykkelrammen) og bagasjebrett-batterier (batterier med holder på bagasjebrettet), dersom det ikke uttrykkelig refereres til byggeformen.

► **Ta ut batteriet til elsykkelen før du setter i gang arbeid på den (for eksempel inspeksjon, reparasjon, montering, vedlikehold eller arbeid på kjedet) eller skal transportere sykkelen med bil eller fly.** Utilstikket aktivring av eBike-systemet medfører fare for personskader.

► **Åpne ikke batteriet.** Det er fare for en kortslutning. Ved åpent batteri bortfaller ethvert garantikrav.



Batteriet må beskyttes mot varme (også mot sollys i lengre tid) og ild, og det må ikke senkes ned i vann. Batteriet må ikke lagres eller brukes i nærheten av varme eller brennbare gjenstander. Det medfører eksplosjonsfare.

► **Hold batterier som ikke benyttes borte fra binderser, mynter, nøkler, spiker, skruer eller andre mindre metallgjenstander som kan forårsake en brokopping av kontaktene.** En kortslutning mellom batterikontaktene kan føre til forbrenninger eller til brann. Ved kortslutninger som er oppstått i denne sammenheng bortfaller ethvert garantikrav ved Bosch.

► **Ved feil bruk kan væske lekke ut av batteriet. Unngå kontakt. Skyll med vann ved tilfeldig kontakt. Dersom væske er kommet i øynene, konsulter lege i tillegg.** Batterivæske som lekker ut kan føre til hudirritasjoner eller forbrenninger.

► **Batterier må ikke utsettes for mekaniske støt.** Batteriene kan skades.

- **Ved skade på eller ikke-forskriftsmessig bruk av batteriet kan det slippe ut damp. Sørg for forsyning av frisk luft, og oppsøk lege hvis du får besvær.** Dampen kan irritere luftveiene.
- **Lad batteriet kun med originale Bosch ladeapparater.** Ved bruk av ikke originale Bosch ladeapparater kan en brannfare ikke utelukkes.
- **Bruk batteriet kun i forbindelse med el-sykkel med original Bosch el-sykkel- drivsystem.** Bare slik beskyttes batteriet mot farlig overlast.
- **Benytt bare original Bosch batterier som er godkjent av produsenten for el-sykkelen.** Bruken av andre batterier kan føre til skader og brannfare. Ved bruk av andre batterier overtar Bosch intet ansvar og ingen garanti.
- **Følg sikkerhetsanvisningene og instruksjonene i bruksanvisningen for laderen og drivenheten/kjørecomputeren og for din eBike.**
- **Oppbevar batteriet utilgjengelig for barn.**

Produkt- og ytelsesbeskrivelse

Illustrerte komponenter (se side 4 – 5)

Nummereringen av de illustrerte komponentene gjelder for bildene på illustrasjonssiden. Alle illustrasjoner av sykkeldeleer unntatt batteriene og holderne er skjematisk og kan avvike fra el-sykkelen din.

- A1** Holder for bagasjebrett-batteriet
- A2** Bagasjebrett-batteri
- A3** Drifts- og ladetilstandsindikator
- A4** På-/av-tast
- A5** Nøkkel til batterilåsen
- A6** Batterilås
- A7** Øvre holder til standard-batteriet
- A8** Standard-batteri
- A9** Nedre holder til standard-batteriet
- C1** Ladeapparat
- C6** Kontakt for ladestøpsel
- C7** Deksel ladekontakt

Tekniske data

Li-ion-batteri		PowerPack 300	PowerPack 400	PowerPack 500
Produktnummer				
– Standardbatteri		0 275 007 509 0 275 007 511	0 275 007 510 0 275 007 512	0 275 007 529 0 275 007 530
– Bagasjebrett-batteri		0 275 007 513	0 275 007 514 0 275 007 522	0 275 007 531 0 275 007 532
Nominell spenning	V=	36	36	36
Nominell kapasitet	Ah	8,2	11	13,4
Energi	Wh	300	400	500
Driftstemperatur	°C	–10 ... +40	–10 ... +40	–10 ... +40
Lagertemperatur	°C	–10 ... +60	–10 ... +60	–10 ... +60
Godkjent ladetemperaturområde	°C	0 ... +40	0 ... +40	0 ... +40
Vekt, ca.	kg	2,0/2,4	2,5/2,6	2,6/2,7
Beskyttelsestype		IP 54 (støv- og sprutvannbeskyttet)	IP 54 (støv- og sprutvannbeskyttet)	IP 54 (støv- og sprutvannbeskyttet)

Montering

► **Plasser batteriet kun på rene flater.** Unngå spesielt at ladekontakten og andre kontakter tilsmusses, f. eks. av sand eller jord.

Sjekk batteriet før førstegangs bruk

Sjekk batteriet før du lader det opp for første gang eller bruker det med el-sykkelen.

Trykk da på på-av-tasten **A4** til innkopling av batteriet. Hvis det ikke lyser en LED på ladeindikatoren **A3**, er batteriet eventuelt skadet.

Hvis minst en, men ikke alle LEDene på ladeindikatoren lyser **A3**, må du lade batteriet helt opp før førstegangs bruk.

► **Ikke lad opp eller bruk et skadet batteri.** Henvend deg til en autorisert sykkelhandler.

Lading av batteriet

► **Bruk kun Bosch ladeapparatet som er med i leveranseprogrammet til din el-sykkel eller et original Bosch ladeapparat av identisk type.** Kun dette ladeapparatet er tilpasset til Li-ion batteriet som brukes på el-sykkelen.

Merk: Batteriet leveres delvis oppladet. For å sikre full effekt fra batteriet må du lade det fullstendig opp i ladeapparatet før førstegangs bruk.

Les og følg driftsinstruksen for ladeapparatet til opplading av batteriet.

Batteriet kan når som helst lades opp separat eller på sykkelen, uten at levetiden forkortes. Det skader ikke batteriet at ladingen avbrytes.

Batteriet er utstyrt med en temperatuvervåking som muliggjør en opplading kun i temperaturområdet mellom 0 °C og 40 °C.



Hvis batteriet befinner seg utenfor ladetemperaturområdet, blinker de tre LEDene på ladeindikatoren **A3**. Kople batteriet fra ladeapparatet og la det tempereres.

Kople batteriet først til ladeapparatet når det har oppnådd den tillatte ladetemperaturen.

Ladetilstandsindikator

De fem grønne LEDene på ladetilstandsindikatoren **A3** viser batteriets ladetilstand ved innkoplet batteri.

Hver LED tilsvarer ca. 20 % kapasitet. Ved et helt oppladet batteri lyser alle fem LEDene.

Ladetilstanden til det innkoblede batteriet vises også på displayet til kjørecomputeren. Se også bruksanvisningene for drivenheten og kjørecomputeren.

Hvis kapasiteten til batteriet er under 5 %, slukker alle LEDene til ladetilstandsvisningen **A3** på batteriet, men visningen på kjørecomputeren fortsetter.

Sette inn og ta ut batteriet (se bildene C – D)

► Slå batteriet alltid av når du setter det inn eller tar det ut av holderen.

For at batteriet kan settes inn, må nøkkelen **A5** stå i låsen **A6** og låsen må være låst opp.

Standardbatteriet settes inn A8 settes inn ved at du setter det med kontaktene på den nedre holderen **A9** på eBike (batteriet kan ha en helning på opptil 7° mot rammen). Vipp det på plass i den øvre holderen **A7**.

For **innsetting av bagasjebrett-batteriet A2** skyver du det med kontaktene foran til det smekker inn i holderen **A1** på bagasjebrettet.

Sjekk om batteriet sitter godt fast. Lås batteriet alltid med låsen **A6**, fordi låsen ellers kan åpne og batteriet kan da falle ut av holderen.

Trekk nøkkelen **A5** etter låsingen alltid ut av låsen **A6**. Slik forhindrer du at nøkkelen faller ut hhv. at batteriet tas ut av uberegtigede tredjepersoner når el-sykkelen er parkert.

Standardbatteriet tas ut A8 ved at du slår det av og låser opp låsen med nøkkelen **A5**. Vipp batteriet ut av den øvre holderen **A7**, og trekk det ut av den nedre holderen **A9**.

For **fjerning av bagasjebrett-batteriet A2** slår du det av og låser opp låsen med nøkkelen **A5**. Trekk batteriet ut av holderen **A1**.

Bruk

Igangsetting

► **Benytt bare original Bosch batterier som er godkjent av produsenten for el-sykkelen.** Bruken av andre batterier kan føre til skader og brannfare. Ved bruk av andre batterier overtar Bosch intet ansvar og ingen garanti.

Inn-/utkobling

eBike-systemet kan blant annet slås på ved at batteriet slås på. Se også bruksanvisningene for drivenheten og kjørecomputeren.

Før batteriet hhv. el-sykel-systemet koples inn, må du sjekke om låsen **A6** er låst.

For **innkobling** av batteriet trykker du på på-av-tasten **A4**. LEDene på indikatoren **A3** lyser og anviser samtidig ladetilstanden.

Merk: Hvis kapasiteten til batteriet er under 5 %, lyser ingen av LED-ene til ladetilstandsvisningen på batteriet **A3**. Det kan bare ses på kjørecomputeren om eBike-systemet er slått på.

For **utkobling** av batteriet trykker du på på-av-tasten **A4** på nytt. LEDene på indikatoren **A3** slukner. El-sykel-systemet koples ved dette likeledes ut.

Hvis det ikke er behov for effekt fra eBike-motoren i løpet av 10 minutter (for eksempel fordi sykkelen står i ro), eller ingen knapp på kjørecomputeren eller betjeningsenheten til eBike trykkes, slås eBike-systemet og dermed også batteriet av automatisk, for å spare strøm.

Batteriet er ved «Electronic Cell Protection (ECP)» beskyttet mot total utlading, overoppheting og kortslutning. Ved fare utkoples batteriet automatisk med en beskyttelseskopling.



Hvis det oppdages en defekt på batteriet, blinker to LEDer på ladetilstandsindikatoren **A3**. Henvend deg i dette tilfellet til en autorisert sykkelforhandler.

Henvisninger til optimal håndtering av batteriet

Levetiden til batteriet kan forlenges hvis det vedlikeholdes godt, og fremfor alt lagres ved korrekt temperatur.

Med økende alder reduseres batteriets kapasitet også ved bra vedlikehold.

En vesentlig kortere driftstid etter opplading er et tegn på at batteriet er oppbrukt. Du kan skifte ut batteriet.

Etteropplading av batteriet før og under lagring

Lad batteriet opp til ca. 60 % før det tas ut av drift i lengre tid (3 til 4 LEDer på ladetilstandsindikatoren **A3** lyser).

Sjekk ladetilstanden etter 6 måneder. Hvis kun en LED på ladetilstandsindikatoren **A3** lyser, må batteriet lades opp til ca. 60 % igjen.

Merk: Hvis batteriet oppbevares i tom tilstand over lengre tid, kan det til tross for lav selvutlading skades og lagringskapasiteten kan reduseres sterkt.

Det anbefales ikke å la batteriet stå konstant tilkople til ladeapparatet.

Lagringsvilkår

Batteriet må helst lagres på et tørt, godt ventilert sted. Beskytt det mot fuktighet og vann. Ved ugunstige værforhold anbefales det f. eks. å fjerne batteriet fra el-sykkelen og oppbevare det i et lukket rom til neste bruk.

Batteriet kan lagres ved temperaturer fra –10 °C opptil +60 °C. For å oppnå en lang levetid er det fordelaktig med ca. 20 °C romtemperatur.

Pass på at den maksimale lagertemperaturen ikke overskrides. La ikke batteriet f. eks. ligge i bilen om sommeren og oppbevar det utenfor direkte solinnstråling.

Det anbefales ikke å la batteriet være på sykkelen under lagring.

Service og vedlikehold

Vedlikehold og rengjøring

Sørg for at batteriet alltid er rent. Rengjør det forsiktig med en fuktig, myk klut.

► **Batteriet må ikke senkes ned i vann eller rengjøres med vannstråle.**

Hvis batteriet ikke lenger er funksjonsdyktig, henvend deg til en autorisert sykkelforhandler.

Kundeservice og rådgivning ved bruk

Henvend deg til en autorisert sykkelforhandler ved spørsmål til batteriene.

► **Skriv opp produsenten og nummeret på nøkkelen A5.**

Hvis du mister nøkkelen må du henvende deg til en autorisert sykkelforhandler. Oppgi da nøkkelprodusent og -nummer.

Kontaktinformasjoner til autoriserte sykkelforhandlere finner du på nettsiden www.bosch-ebike.com

Transport

Batteriene er underlagt bestemmelsene for farlig gods. Private brukere kan transportere uskadede batterier på vei uten ytterligere restriksjoner.

Ved transport utført av kommersielle brukere eller tredjepart (f. eks. lufttransport eller speditor) gjelder spesielle krav til emballasjen (f. eks. forskrifter fra ADR). Kontakt om nødvendig en ekspert på farlig gods for hjelp med hensyn til forberedelsen av forsendelsen.

Batteriene må bare sendes hvis huset er uskadet. Dekk til åpne kontakter, og pakk batteriet slik at det ikke beveger seg i emballasjen. Gjør transportøren oppmerksom på at det dreier seg om farlig gods. Følg også eventuelle ytterligere nasjonale forskrifter.

Henvend deg til en autorisert sykkelforhandler ved spørsmål om transport av batteriene. Hos forhandleren kan du også bestille en egnet transportemballasje.

Deponering



Batterier, tilbehør og emballasje skal tilføres en miljøvennlig gjenvinning.

Batteriene må ikke kastes i husholdningsavfallet!

Kun for EU-land:



Iht. det europeiske direktivet 2012/19/EU om gamle elektriske apparater og iht. det europeiske direktivet 2006/66/EC må defekte eller oppbrukte batterier/oppladbare batterier samles inn adskilt og leveres inn til en miljøvennlig resirkulering.

Lever ubrukelige batterier til en autorisert sykkelforhandler.



Li-ion:

Ta hensyn til informasjonene i avsnittet «Transport», side Norsk – 16.

Retten til endringer forbeholdes.

Ladeapparat Charger

Sikkerhetsinformasjon



Les alle sikkerhetsinformasjoner og instruksjoner. Feil ved overholdelsen av sikkerhetsinformasjonene og instruksjonene kan forårsake elektrisk støt, brann og/eller alvorlige skader.

Ta vare på alle sikkerhetsinformasjoner og instruksjoner for fremtidig bruk.

I driftsinstruksjonen brukes uttrykket «Batteri» som gjelder både for standard-batterier (batterier med holder på sykkelrammen) og bagasjebrett-batterier (batterier med holder på bagasjebrettet).



Hold ladeapparatet unna regn eller fuktighet. Der som det kommer vann i et ladeapparat, øker risikoen for elektrisk støt.

- ▶ **Lad kun opp Bosch Li-ion batterier som er godkjent for el-sykler.** Batterispenningen må passe til ladeapparatets batteri-ladespenning. Ellers er det fare for brann og eksplosjon.
- ▶ **Hold ladeapparatet rent.** Smuss fører til fare for elektriske støt.
- ▶ **Før hver bruk må du kontrollere ladeapparatet, ledningen og støpselet. Ikke bruk ladeapparatet hvis du registrerer skader. Du må ikke åpne ladeapparatet selv og la det alltid kun repareres av kvalifisert fagpersonale og kun med originale reservedeler.** Skadet ladeapparat, ledning og støpsel øker risikoen for elektriske støt.
- ▶ **Ikke bruk ladeapparatet på lett brennbar undergrunn (f. eks. papir, tekstiler etc.) eller i brennbare omgivelser.** Ladeapparatet oppvarmes under oppladingen og det er derfor fare for brann.
- ▶ **Vær forsiktig hvis du berører ladeapparatet i løpet av oppladingen. Bruk vernehansker.** Ladeapparatet kan varmes sterkt opp, spesielt ved høye omgivelsestemperaturer.
- ▶ **Ved skade på eller ikke-forskriftsmessig bruk av batteriet kan det slippe ut damp. Sørg for forsyning av frisk luft, og oppsøk lege hvis du får besvær.** Dampen kan irritere luftveiene.

- ▶ **Hold tilsyn med barn ved bruk, rengjøring og vedlikehold.** Dermed er du sikker på at barn ikke leker med laderen.
- ▶ **Barn og personer, som på grunn av sine fysiske, sensoriske eller åndelige evner eller sin uerfarenhet eller manglende kunnskaper ikke er i stand til å betjene ladeapparatet sikkert, må ikke bruke dette ladeapparatet uten oppsyn eller anvisning av en ansvarlig person.** Ellers er det fare for feil betjening og skader.
- ▶ **Les sikkerhetsanvisningene og instruksjonene i bruksanvisningen for batteriet og drivenheten/kjørecomputeren og for din eBike, og følg disse.**
- ▶ På undersiden av laderen er det et klebemerke med informasjon på engelsk (merket med nummer **C4** på figuren på siden med illustrasjoner) med følgende innhold: Må KUN brukes med BOSCH Li-ion-batterier!

Produkt- og ytelsesbeskrivelse

Illustrerte komponenter (se side 6 – 8)

Nummereringen av de illustrerte komponentene gjelder for bildet av ladeapparatet på illustrasjonssiden.

- C1** Ladeapparat
- C2** Apparatkontakt
- C3** Apparatstøpsel
- C4** Sikkerhetsinformasjoner ladeapparat
- C5** Ladestøpsel
- C6** Kontakt for ladestøpsel
- C7** Deksel ladekontakt
- A2** Bagasjebrett-batteri
- A3** Drifts- og ladenivåindikator
- A4** Av/på-knapp batteri
- A8** Standard-batteri

Tekniske data

Ladeapparat	Charger	
Produktnummer		0 275 007 907
Nominell spenning	V~	207 – 264
Frekvens	Hz	47 – 63
Batteri-ladespenning	V _{DC}	36
Ladestrøm	A	4
Oppladingsstid		
– PowerPack 300 ca.	h	2,5
– PowerPack 400 ca.	h	3,5
– PowerPack 500 ca.	h	4,5
Antall battericeller		30 – 40
Driftstemperatur	°C	– 5 ... + 40
Lagertemperatur	°C	– 10 ... + 50
Vekt tilsvarende EPTA-Procedure 01/2003	kg	0,8
Beskyttelsestype		IP 40

Informasjonene gjelder for nominell spenning [U] på 230 V. Ved avvikende spenning og på visse nasjonale modeller kan disse informasjonene variere noe.

Bruk

Igangsetting

Koble laderen til strømmettet (se bilde E)

► **Ta hensyn til strømspenningen!** Spenningen til strømkilden må stemme overens med angivelsene på ladeapparatets typeskilt. Ladeapparater som er merket med 230 V kan også brukes med 220 V.

Sett apparatstøpelet **C3** til nettleiingen i apparatkontakten **C2** på ladeapparatet.

Koble nettleiingen (avhengig av landet) til strømmettet.

Lading av batteriet når det er tatt ut (se bilde F)

Slå av batteriet og ta det ut av holderen på el-sykkelen. Les og følg til dette driftsinstruksen for batteriet.

► **Plasser batteriet kun på rene flater.** Unngå spesielt at ladekontakten og andre kontakter tilsmusses, f. eks. av sand eller jord.

Sett ladestøpelet **C5** til ladeapparatet inn i kontakten **C6** på batteriet.

Lading av batteriet på sykkelen (se bilde G)

Slå av batteriet. Rengjør dekselet til ladekontakten **C7**. Vær spesielt nøye med å unngå skitt på ladekontakten, for eksempel sand og jord. Ta av dekselet til ladekontakten **C7**, og sett ladestøpelet **C5** i ladekontakten **C6**.

► **Ladingen må skje i samsvar med alle sikkerhetsanvisningene.** Hvis dette ikke er mulig, tar du batteriet ut av holderen og lader det på et egnet sted. Se bruksanvisningen for batteriet.

Opplading

Ladingen starter umiddelbart etter at laderen er koblet til batteriet eller ladekontakten på sykkelen og strømmettet.

Merk: Lading er bare mulig når eBike-batteriet har tillatt ladetemperatur.

Merk: Drivenheten deaktiveres under ladingen.

Batteriet kan lades både med og uten kjørecomputer. Uten kjørecomputer kan ladingen følges via ladetilstandsindikatoren for batteriet.

Med tilkoblet kjørecomputer vises en melding på displayet.

Kjørecomputeren kan tas av under ladingen, og den kan også settes på etter at ladingen er startet.

Ladetilstanden vises av ladetilstandsindikatoren **A3** på batteriet, og av stolper på kjørecomputeren.

Ved lading av eBike-batteriet på sykkelen er det også mulig å lade batteriet til kjørecomputeren.

Under oppladingen lyser LEDene på ladetilstandsindikatoren **A3** på batteriet. Hver varig lysende LED tilsvarer ca. 20 % kapasitet på oppladingen. Den blinkende LEDen anviser oppladingen til de neste 20 %.

Så snart eBike-batteriet er fulladet, slukker LED-lampene, og kjørecomputeren slås av. Ladingen avsluttes. Ladetilstanden kan vises i tre sekunder ved at man trykker på av/på-knappen **A4** på eBike-batteriet.




Kople ladeapparatet fra strømmettet og batteriet fra ladeapparatet.

Når batteriet kobles fra ladeapparatet slås batteriet automatisk av.

Merk: Etter lading på sykkelen lukker du ladekontakten **C6** omhyggelig med dekselet **C7**, slik at ikke skitt eller vann kan trenge inn.

Hvis ikke laderen kobles fra batteriet etter ladingen, slås den på igjen etter noen timer, kontrollerer batteriets ladetilstand og begynner eventuelt å lade igjen.

Feil – Årsaker og utbedring

Årsak	Utbedring
 <p>Batteriet er defekt</p>	<p>To LEDer på batteriet blinker</p> <p>Henvend deg til autorisert sykkelforhandler.</p>
 <p>Batteriet er for varmt eller for kaldt</p>	<p>Tre LEDer på batteriet blinker</p> <p>Koble batteriet fra laderen helt til ladetemperaturen er nådd.</p> <p>Koble batteriet først til ladeapparatet når det har oppnådd den tillatte ladetemperaturen.</p>
 <p>Laderen lader ikke.</p>	<p>Ingen LED blinker (avhengig av ladenivået til eBike-batteriet lyser én eller flere LED-er permanent).</p> <p>Henvend deg til autorisert sykkelforhandler.</p>
<p>Ingen opplading mulig (ingen visning på batteriet)</p>	
Støpselet er ikke satt riktig inn	Sjekk alle stikkforbindelsene.
Kontaktene på batteriet er tilsusset	Rengjør kontaktene på batteriet forsiktig.
Stikkontakt, ledning eller ladeapparat er defekt	Sjekk nettspenningen, la ladeapparatet kontrolleres av en sykkelforhandler
Batteriet er defekt	Henvend deg til autorisert sykkelforhandler.

Service og vedlikehold

Vedlikehold og rengjøring

Hvis ladeapparatet skulle svikte, må du henvende deg til en autorisert sykkelforhandler.

Kundeservice og rådgivning ved bruk

Hvis du har spørsmål om ladeapparatet, må du henvende deg til en autorisert sykkelforhandler.

Kontaktinformasjoner til autoriserte sykkelforhandlere finner du på internettsiden www.bosch-ebike.com

Deponering

Ladeapparater, tilbehør og emballasje må leveres inn til miljøvennlig gjenvinning.

Ikke kast ladeapparater i vanlig søppel!

Kun for EU-land:



Jf. det europeiske direktivet 2012/19/EU vedr. gamle elektriske og elektroniske apparater og tilpassingen til nasjonale lover må gamle ladeapparater som ikke lenger kan brukes samles inn og leveres inn til en miljøvennlig resirkulering.

Retten til endringer forbeholdes.

Käyttövoimayksikkö Drive Unit/ Ajotietokone Nyon

Turvallisuusohjeita

Yleisiä turvallisuusohjeita



Lue kaikki turvallisuusohjeet ja neuvot. Turvallisuusohjeiden ja neuvojen noudattamisen laiminlyönti voi aiheuttaa sähköiskun, tulipalon ja/tai vakavia vammoja.

Säilytä turvallisuusohjeet ja neuvot tulevaa käyttöä varten.

Tässä käyttöohjekirjassa käytetty termi ”akku” viittaa, rakenteesta riippumatta, samalla tavoin sekä vakioakkuihin (akut, joiden pidike pyörän rungossa) että tavaratelineakkuihin (akut, joiden pidike tavaratelineellä).

► Älä anna ajotietokoneen viedä huomiotasi liikenteestä.

Mikäli et keskity yksinomaan tieliikenteeseen, silloin olet vaarassa joutua onnettomuuteen. Jos haluat tehdä tehostustason vaihtoa pidemmälle meneviä syöttöjä ajotietokoneeseen, pysähdy ja syötä vastaavat tiedot.

► Tiedustelee ennen harjoitusohjelman aloittamista lääkäriltä, millaisille rasituksille saat altistaa itsesi. Vain näin pystyt välttämään mahdollisen ylipäätymisen.

► Jos käytät pulssitaajuusanturia, sen ilmoittamassa pulssitaajuudessa voi ilmetä virheitä sähkömagneettisten häiriöiden takia. Ilmoitetut pulssitaajuudet ovat vain viitteellisiä. Emme vastaa pulssitaajuuksien virheellisen näytön aiheuttamista seurauksista.

eBike-pyörän turvallisuusohjeet

► Älä avaa käyttövoimayksikköä itse. Käyttövoimayksikön saa korjata ainoastaan pätevä ammattihenkilöstö alkuperäisiä varaosia käyttäen. Näin taataan, että käyttövoimayksikön käyttöturvallisuus säilyy. Takuu raukeaa, jos käyttövoimayksikkö avataan ohjeiden vastaisesti.

► Älä avaa Nyon-laitetta. Avaaminen voi rikkoa Nyonin ja johtaa sen takuun raukeamiseen.

► Kaikkia käyttövoimayksikköön asennettuja osia ja kaikkia muita eBike:n käyttövoiman osia (esim. ketjupyörä, ketjupyörän kiinnitin, polkimet) saa vaihtaa ainoastaan rakenteeltaan samanlaisiin tai polkupyörän valmistajan erityisesti sinun eBike:si sallittuihin osiin. Täten käyttövoimayksikkö suojataan ylikuormalta ja vaurioitumiselta.

► Poista eBike:n akku, ennen kuin alat tehdä siihen liittyviä töitä (esim. tarkastus, korjaus, asennus, huolto, ketjuun liittyvät työt), kuljetat sitä autolla tai lentokoneella tai laitat sen säilytykseen. eBike-järjestelmän tahaton aktivointi aiheuttaa loukkaantumisvaaran.

- eBike-järjestelmä voi kytkeytyä päälle, kun työnnyt eBike-pyörää taaksepäin.
- Talutusavun/liikkeellelähtöavustimen toimintaa saa käyttää yksinomaan eBike:n talutuksessa tai liikkeellelähdessä. Loukkaantumisvaara, jos eBike:n pyörät eivät kosketa talutusavun/liikkeellelähtöavustimen käytön yhteydessä maata.
- Käytä ainoastaan alkuperäisiä Bosch-akkuja, joita valmistaja sallii sinun eBike:ssa. Muiden akkujen käyttö saattaa johtaa loukkaantumiseen ja tulipaloon. Muita akkuja käytettäessä takuu raukeaa eikä Bosch ota mitään vastuuta.
- Älä tee eBike:n järjestelmään minkäänlaisia muutoksia, äläkä kiinnitä siihen mitään laitteita, jotka voisivat mahdollisesti lisätä eBike-järjestelmän tehoa. Tällaisista toimenpiteistä on normaalisti seurauksena järjestelmän käyttöön lyheneminen sekä käyttöyksikön ja pyörän vaurioitumisvaara. Lisäksi on olemassa vaara, että ostamasi eBike:n takuu ja valmistajan virhevastuu raukeaa. Järjestelmän epäasianmukainen käsittely vaarantaa sekä oman turvallisuutesi että myös muiden tienkäyttäjien turvallisuuden, mistä johtuen voit joutua korvausvastuuseen mahdollisten, laitteen manipuloinnista johtuvien, onnettomuuksien yhteydessä. Pahimmassa tapauksessa tuloksena voi olla jopa rikosoikeudellisia seuraamuksia.
- Noudata kaikkia kansallisia eBike:n hyväksyntään ja käyttöön liittyviä määräyksiä.
- Lue ja noudata akun ja eBike:si käyttöohjeiden turvallisuus- ja muita ohjeita.

Navigointiin liittyvät turvallisuusohjeet

- Älä suunnittele ajoreittejä ajaessa. Pysähdy ja syötä vain pysähdyksissä uusi kohde. Mikäli et keskity yksinomaan tieliikenteeseen, silloin olet vaarassa joutua onnettomuuteen.
- Keskeytä reitin ajaminen, jos navigointi ehdottaa selaista tietä, joka on liian vaativa tai vaarallinen ajotaitojesi suhteen. Anna navigointilaitteen ilmoittaa vaihtoehdotoinen reitti.
- Älä jätä huomioimatta liikennemerkkejä, vaikka navigointi ohjaa tietylle tielle. Navigointijärjestelmä ei pysty huomioimaan tietöymäitä tai ajallisesti rajoitettuja kiertoteitä.
- Älä käytä navigointia vaaralle altistavissa tai epäselvissä tilanteissa (tiesulut, kiertotiet, yms.). Pidä aina lisäksi karttoja ja kommunikointivälineitä mukana.

Tuotekuvaus

Määräyksenmukainen käyttö

Käyttövoimayksikkö on tarkoitettu ainoastaan eBike:n käyttövoimaksi, eikä sitä saa käyttää muihin tarkoituksiin.

Kuvassa olevat osat (katso sivu 2 – 3)

Kuvattujen komponenttien numerointi viittaa ohjekirjan alussa oleviin kuviin.

Kaikki eBike:n osien kuvat (käyttövoimayksikköä, ajotietokoneita ja sen käyttöyksikköä, nopeusanturia sekä niihin kuuluvia pidikkeitä lukuun ottamatta) ovat kaavamaisia ja niissä saattaa olla poikkeuksia omaan pyörääsi nähden.

- 1 Ohjausvipu
- 2 Painike ”Home”
- 3 Ajotietokone
- 4 Ajotietokoneen pidike
- 5 Ajotietokoneen virtapainike

- 6 Polkupyörän valopainike
 - 7 Kirkkausanturi
 - 8 USB-liitäntä
 - 9 USB-liitännän suojakansi
 - 10 Käyttövoimayksikkö
 - 11 Käyttöyksikkö
 - 12 Käyttöyksikön ohjausvipu
 - 13 Käyttöyksikön painike ”Home”
 - 14 Tehostuksen vähennyspainike
 - 15 Tehostuksen lisäyspainike
 - 16 Liikkeellelähtöavustimen/talutusavun painike ”WALK”
 - 17 Ajotietokoneen lukitus
 - 18 Ajotietokoneen lukitusruuvi
 - 19 Nopeusanturi
 - 20 Nopeusanturin puolamagneetti
USB-latauskaapeli (mikro A – mikro B)*
- * ei kuvaa, saatavana lisävarusteena

Tekniset tiedot

Käyttövoimayksikkö		Drive Unit Cruise	Drive Unit Speed	Drive Unit CX
Tuotenumero		0 275 007 033	0 275 007 031	0 275 007 027
Nimellinen kesto- teho	W	250	250	250
Käyttövoimayksikön vääntömomentti maks.	Nm	60	60	75
Nimellisjännite	V _{nom}	36	36	36
Käyttölämpötila	°C	-5... +40	-5... +40	-5... +40
Varastointilämpötila	°C	-10... +50	-10... +50	-10... +50
Suojaus		IP 54 (pöly- ja roiskevesisuojuattu)	IP 54 (pöly- ja roiskevesisuojuattu)	IP 54 (pöly- ja roiskevesisuojuattu)
Paino n.	kg	4	4	4

Ajotietokone		Nyon
Tuotenumero		1 270 020 907/915
Sisäinen muisti		
1 270 020 907	GB	1
1 270 020 915	GB	8
USB-liitännän maks. latausvirta	mA	500
USB-liitännän latausjännite	V	5
USB-latauskaapeli ¹⁾		1 270 016 360
Käyttölämpötila	°C	-5... +40
Varastointilämpötila	°C	-10... +50
Latauslämpötila	°C	0... +40
Sisäinen litiumioniakku	V mAh	3,7 710
Suojausluokka ²⁾		IP x7 (vesitiivis)
Tuetut WLAN-standardit		802.11b/g/n (2,4 GHz)
Paino n.	kg	0,2

1) Ei sisälly vakiovarustukseen

2) USB-suojuksen ollessa suljettuna

Polkupyörän valot*		
Nimellisjännite	V _{nom}	6
Enimmäisteho		
- Etuvalo	W	8,4
- Takavallo	W	0,6

* lainsäädöstä riippuen ei eBike:n akun kautta toimiva valaistus ole mahdollinen kaikissa maakohtaisissa malleissa

Asennus

eBike-akun asennus ja irrotus

Kun haluat asentaa tai irrottaa eBike-pyörän eBike-akun, lue akun käyttöohjekirja ja noudata siinä annettuja ohjeita.

Ajotietokoneen asennus ja irrotus (katso kuva A)

Kun haluat **asentaa** ajotietokoneen **3**, työnnä se etukautta pidikkeeseen **4**.

Kun haluat **irrottaa** ajotietokoneen **3**, paina lukitusta **17** ja työnnä ajotietokone etukautta irti pidikkeestä **4**.

► Kun pysäköit eBike:n, irrota sen ajotietokone.

Ajotietokoneen voi lukita pidikkeeseen irrotuksen estämiseksi. Irrota sitä varten pidike **4** ohjaustangosta. Aseta ajotietokone pidikkeeseen. Ruuvaa lukitusruuvi **18** (kierre M3, pituus 8 mm) alakautta pidikkeen tätä varten tarkoitettuun kierteeseen. Asenna pidike takaisin ohjaustankoon.

Nopeusanturin tarkistus (katso kuva B)

Nopeusanturin **19** ja siihen kuuluvan puolamagneetin **20** tulee olla niin asennettuja, että pyörän pyöriessä yhden kierroksen puolamagneetti liikkuu nopeusanturin ohi vähintään 5 mm ja korkeintaan 17 mm etäisyydellä.

Huomio: Jos nopeusanturin **19** ja pinnamagneetin **20** keskinäinen väli on liian suuri, tai jos nopeusanturia **19** ei ole kiinnitetty kunnolla paikalleen, nopeusmittarin näyttö **r3** ei toimi enää, ja eBike-moottori käy hätäkäyttöohjelmalla.

Avaa siinä tapauksessa pinnamagneetin **20** ruuvi ja kiinnitä pinnamagneetti pinnaan niin, että se kulkee oikealla etäisyydellä nopeusanturin merkin ohi. Jos nopeusmittarin näyttöön **r3** ei tule tämänkään jälkeen nopeutta, käänny valtuutetun polkupyöräliikkeen puoleen.

Käyttö

Käyttöönotto

Edellytykset

eBike-järjestelmä voidaan aktivoida vain seuraavien edellytysten täyttyessä:

- Riittävästi ladattu eBike-akku asennettu paikalleen (katso Akun käyttöohjeet).
- Ajotietokone on asennettu oikein pidikkeeseen (katso ”Ajotietokoneen asennus ja irrotus”, sivu Suomi – 3).

eBike-järjestelmän käynnistys ja pysäytys

eBike-järjestelmän **käynnistykseen** sinulla on seuraavat mahdollisuudet:

- Aseta ajotietokone pidikkeeseen **4**.
- Paina ajotietokone ja eBike-akku asennettuina lyhyesti yhden kerran ajotietokoneen virtapainiketta **5**.
- Paina ajotietokone asennettuna eBike-akun virtapainiketta (katso akun käyttöohjeet).

Moottori aktivoituu heti kun alat polkea polkimilla (paitsi talutus-/liikkeellelähtöavun toiminnossa, katso ”Talutusavun/liikkeellelähtöavustimen päälle-/ poiskytkentä”, sivu Suomi – 9). Moottoriteho määräytyy ajotietokoneeseen säädetystä tehostustasosta.

Vaihtoeto Cruise: Heti kun lopetat normaalkäytössä polkemisen, tai heti kun vauhti kasvaa 25 km/h nopeuteen, eBike-moottorilla tehostus kytkeytyy pois päältä. Moottori aktivoidaan automaattisesti uudelleen heti kun alat polkea polkimilla ja nopeus on alle 25 km/h.

Vaihtoeto Speed: Heti kun lopetat normaalkäytössä polkemisen, tai heti kun vauhti kasvaa 45 km/h nopeuteen, eBike-moottorilla tehostus kytkeytyy pois päältä. Moottori aktivoidaan automaattisesti uudelleen heti kun alat polkea polkimilla ja nopeus on alle 45 km/h.

eBike-järjestelmän **pysäyttämiseen** sinulla on seuraavat mahdollisuudet:

- Paina ajotietokoneen virtapainiketta **5** vähintään 1 sekunnin ajan.
- Kytke eBike-akku pois päältä sen virtapainikkeesta (katso akun käyttöohjeet).
- Ota ajotietokone pois pidikkeestä.

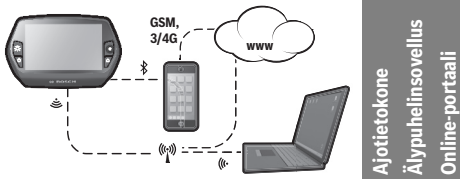
Mikäli noin 10 minuuttiin ei käytetä moottoria (esim. koska eBike seisoo paikallaan) tai painetaan mitään Nyonin painiketta, eBike-järjestelmä kytkeytyy energian säästämiseksi automaattisesti pois päältä.

Ohjausjärjestelmä ”Nyon”

Ohjausjärjestelmä Nyon koostuu kolmesta komponentista:

- ajotietokoneesta ja sen käyttöyksiköstä
- älypuhelinsovelluksesta ”**Bosch eBike Connect**”
- online-portaalista ”**www.eBike-Connect.com**”

Kaikissa komponenteissa voidaan hallinnoida ja käyttää monia eri asetuksia ja toimintoja. Joitakin asetuksia ja toimintoja päästään käyttämään vain tiettyjen komponenttien välityksellä. Tietojen synkronointi tapahtuu muodostetun Bluetooth®-/Internet-yhteyden yhteydessä automaattisesti. Yleiskatsauksen mahdollisista toiminnoista saat seuraavasta taulukosta.



	Ajotietokone	Älypuhelinsovellus	Online-portaali
Sisäänkirjaus/rekisteröinti	✓	✓	✓
Asetusten muuttaminen	✓	✓	✓
Ajotietojen kerääminen	✓		
Ajotietojen tosiaikainen näyttö	✓		
Ajotietojen editointi/analysointi		✓	✓
Käyttäjakohtaisten näyttöjen laadinta		✓	✓
Nykyisen sijaintipaikan näyttö*	✓	✓	✓
Navigointi	✓		
Reitin suunnittelu	✓	✓	✓
Jäljellä olevan toimintamatkan näyttö (toimintatasäde nykyiseen sijaintipaikkaan nähden)	✓	✓	
Harjoitteluteho tosiaikaisena	✓		
Ajokatsaus		✓	✓
Tilasto ” Dashboard ” (Ohjaustaulu)	✓		✓
*Premium-toimintojen ostaminen		✓	

*Vaatii GPS:n

Premium-toiminnot

Ohjausjärjestelmän ”Nyon” vakioitoimintoja voidaan laajentaa ostamalla ”Premium-toimintoja” Apple iPhone -puhelimien AppStore-kaupasta tai Android-laitteiden Google PlayStore-kaupasta.

Ilmaisen ”**Bosch eBike Connect**”-sovelluksen ohella on saatavilla useampia maksullisia Premium-toimintoja. Yksityiskohtaisen listan saatavilla olevista lisäsovelluksista voit katsoa online-käyttöohjeista osoitteesta

”**www.Bosch-eBike.com/nyon-manual**”.

Ajotietokoneen käyttöönotto

Nyon toimitetaan osittain ladatulla akulla. Ennen ensimmäistä käyttökertaa Nyon-akku täytyy ladata täyteen USB-liitännän (katso ”Ajotietokoneen virransyöttö”, sivu Suomi – 8) tai eBike-järjestelmän kautta.

Ohjausjärjestelmän kaikkien toimintojen käyttämiseksi on tehtävä lisäksi online-rekisteröinti.

Sisäänkirjautuminen ajotietokoneeseen

- Kytke ajotietokone virtapainikkeen **5** kanssa päälle.
- Valitse ohjausvivun **1** avulla haluamasi kieli (valinta painamalla ohjausvipua) ja noudata annettuja ohjeita.

Nyon tarjoaa seuraavat käyttöönottomahdollisuudet:

– ”TEST RIDE” (KOEAJO)

Voit suorittaa koeajon ilman että sinun tarvitsee etukäteen sisäänkirjautua tai syöttää tietoja. Poiskytkennän jälkeen kaikki ajotiedot poistetaan.

– ”SET UP” (ASETUS) > ”OFFLINE”

Tämä on erittäin lyhyt Nyon-järjestelmään rajoitettu rekisteröintiprosessi. Offline tarkoittaa tässä tapauksessa sitä, että ajo- ja käyttäjätietosi tallennetaan vain paikallisesti ajotietokoneelle.

Noudata ohjeita tai valitse yksi ehdotetuista vastausmahdollisuuksista. Syötetyt tiedot pysyvät Nyon-järjestelmän poiskytkennän jälkeen muistissa, mutta niitä ei synkronoida online-portaalin tai älypuhelinsovelluksen kanssa.

– ”SET UP” (ASETUS) > ”ONLINE” > ”PHONE” (PUHELIN)

Tämä on täydellinen rekisteröintiprosessi. Asenna Nyon pidikkeeseen **4**, lataa sovellus ”**Bosch eBike Connect**” älypuhelimiesi ja rekisteröidy sovelluksen avulla. Sisäänkirjautumisen jälkeen ajotiedot tallennetaan ja synkronoidaan älypuhelinsovelluksen ja online-portaalin kanssa.

– ”SET UP” (ASETUS) > ”ONLINE” > ”WI-FI”

(Online-profiilin luonti WLAN-yhteyden välityksellä)
Tämä on täydellinen rekisteröintiprosessi. Yhdistä Nyon USB-liitännän kautta virtalähteeseen (esim. tietokone) ja mene WLAN-verkon vastaanottoalueelle. Nyon muodostaa sitten yhteyden valitsemaasi WLAN-verkkoon ja sinut ohjataan online-portaaliin ”**www.eBike-Connect.com**”, jossa voit suorittaa rekisteröinnin. Sisäänkirjautumisen jälkeen ajotiedot tallennetaan ja synkronoidaan online-portaalin kanssa. Voit muodostaa tämän jälkeen yhteyden älypuhelimiesi Nyon-järjestelmän kautta (”**Settings**” (Asetukset) > ”**Connections**” (Yhteydet) > ”**Connect New Smartphone**” (Yhdistä uusi älypuhelin)).

Rekisteröinti älypuhelimien ja Bluetooth®-pariliitännän kautta

Smartphone ei kuulu toimituslaajuuteen. Älypuhelimien kanssa rekisteröinti edellyttää Internet-yhteyttä, mikä voi aiheuttaa palveluntarjoajastasi riippuen kustannuksia. Myös tietojen synkronointi älypuhelimien ja online-portaalin välillä edellyttää Internet-yhteyttä.

Voidaksesi käyttää hyödyksi ajotietokoneen täyttää toimintalaajuutta tarvitset älypuhelimien, jossa on käyttöjärjestelmänä Android-versio 4.0.3 (tai uudempi) tai iOS 7 (tai uudempi). Luetteloin testatuista/hyväksytyistä älypuhelimista voit katsoa online-käyttöohjeista osoitteesta **”www.Bosch-eBike.com/nyon-manual”**.

Myös luettelossa mainitsemattomilla, yllä mainituilla käyttöjärjestelmillä varustetuilla älypuhelimilla voidaan joissakin tapauksissa muodostaa yhteys ajotietokoneeseen. Emme voi kuitenkaan taata ajotietokoneen täydellistä yhteensopivuutta luettelossa mainitsemattomien älypuhelimien kanssa.

Lataa sovellus **”Bosch eBike Connect”** älypuhelimiesi Apple iPhone -puhelimien AppStore-kaupasta tai Android-laitteiden Google PlayStore-kaupasta.

Käynnistä sovellus **”Bosch eBike Connect”** ja noudata annettuja ohjeita. Tähän liittyvän yksityiskohtaisen ohjeiston voit katsoa online-käyttöohjeista osoitteesta **”www.Bosch-eBike.com/nyon-manual”**.

Kun sovellus **”Bosch eBike Connect”** on aktivoitu ja Bluetooth®-yhteys ajotietokoneeseen on muodostettu, tiedot synkronoidaan automaattisesti ajotietokoneen ja älypuhelimien välillä.

Online-rekisteröinti

Online-rekisteröintiin tarvitaan Internet-pääsy.

Avaa selaimella online-portaali ”Bosch eBike Connect” osoitteesta **”www.eBike-Connect.com”** ja noudata annettuja ohjeita. Tähän liittyvän yksityiskohtaisen ohjeiston voit katsoa online-käyttöohjeista osoitteesta **”www.Bosch-eBike.com/nyon-manual”**.

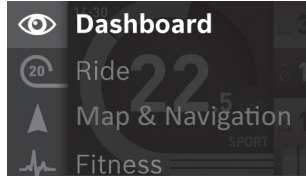
Ajotietokoneen näytöt ja asetukset

Käyttölogiikka

Nyon-järjestelmässä ei ole turvallisuussyistä kosketusnäyttöä. Näyttönäkymän vaihtaminen ajon aikana voidaan tehdä käyttöyksikön **11** välityksellä. Näin voit ajaessa pitää molempia käsiä ohjaustangolla.

Ajotietokoneen käyttösäätimet tarjoavat seuraavat käyttömahdollisuudet:

- Virtapainikkeella **5** kytket ajotietokoneen päälle tai pois.
- Painikkeella **”Home” (2 tai 13)** pääset kohdassa **”Settings” (Asetukset)** > **”My Nyon” (Oma Nyon)** asetettuun käyttömoodiin.
- Polkupyörän valopainikkeella **6** voit kytkeä polkupyörän valot päälle tai pois.
- Ohjausvivulla **1** voit siirtyä kulloisiinkin käyttömoodeihin. Painamalla ohjausvipua **1** suoritat valinnan.



Ohjausvipua **1** vasemmalle painamalla voit avata päävalikon näyttöön aktivoitun käyttömodin päälle ja vaihtaa päävalikon (katso yllä oleva kuva).

Painamalla aktivoitun käyttömodissa ohjausvipua **1** oikealle nykyisen näyttönäkymän päälle tulee nykyiselle käyttömodille mahdolliset asetusvaihtoehdot. Siirry ohjausvivun avulla haluamaasi vaihtoehtoon ja valitse haluamasi vaihtoehto painamalla ohjausvipua **1**.

Vihje: Kun olet aktivoitun käyttömodissa, voit vaihtaa suoraan seuraavaan käyttömoodiin painamalla ohjausvipua **1** ylös- tai alaspäin.

Kun Nyon on asennettuna eBike:ssa, päällekytkennän jälkeen näyttöön tulee käyttömoodi **”Ride” (Ajo)**. Jos Nyon ei ole asennettuna eBike:ssa, näyttöön tulee käyttömoodi **”Dashboard” (Ohjaustaulu)**.

Päävalikko

Tunnusmerkki	Käyttömoodi	Toiminta
	”Dashboard” (Ohjaustaulu)	Tällä käyttömodilla käytettävissäsi ovat tilastotiedot.
	”Ride” (Ajo)	Tällä käyttömodolla näet nykyiset ajotiedot.
	”Map & Navigation” (Kartta ja navigointi)	Tämän käyttömodon välityksellä sinulla on pääsy kartta-aineistoon, jonka perustana toimii Open Street Map (OSM). Näillä kartoilla voit navigoida.
	”Fitness”	Tällä käyttömodilla voit katsoa erilaisia kuntoiluun liittyviä tietoja.
	”Settings” (Asetukset)	Tällä käyttömodilla voit määrittää ajotietokoneen perusasetukset.

Käyttömoodi ”Dashboard” (Ohjaustaulu)

Tällä käyttömodilla käytettävissäsi ovat tilastotiedot.



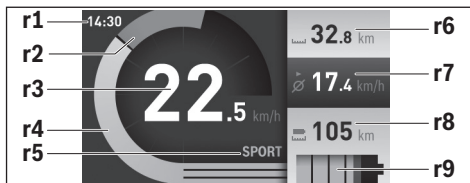
- d1 Kellonaika
- d2 Tarkastelu aika
- d3 Kustannukset
- d4 Säästö
- d5 Pelastetut puut
- d6 Kuljettajan ajama kokonaismatka

Tämä käyttömoodi ilmoittaa säästöt d4, jotka olet saavuttanut ajamalla auton sijasta eBike-pyörällä.

Laskennan perustana käytetään polttoaineen ja sähkövirran keskimääräisiä **energiakustannuksia**.

Käyttömoodi ”Ride” (Ajo)

Tällä käyttömodolla näet nykyiset ajotiedot.



- r1 Kellonaika
- r2 Oma poljentateho
- r3 Nopeus
- r4 Moottoriteho
- r5 Tehostustason näyttö
- r6 Osamatkamittari
- r7 Keskimääräinen nopeus
- r8 Jäljellä oleva toimintamatka
- r9 eBike-akun lataustilan näyttö

Käyttömoodi ”Map & Navigation” (Kartta ja navigointi)

Tämän käyttömuodon välityksellä sinulla on pääsy kartta-aineistoon, jonka perustana toimii Open Street Map (OSM). Näillä kartoilla voit navigoida.

Polkupyöräkauppias asentaa asiakkaan asuinpaikan mukaiset kartat. Tarvitessaan voit muuroida lisää kartoja älypuhelinsovelluksen **”Bosch eBike Connect”** välityksellä ja siirtää ne ajotietokoneellesi. Tähän liittyvän yksityiskohtaisen ohjeiston voit katsoa online-käyttöohjeista osoitteesta **”www.Bosch-eBike.com/nyon-manual”**.

Jos sinulla aktivoitu WLAN-yhteys ja Nyon on kytketty USB-liitännän avulla virtalähteeseen, voit ladata kartoja suoraan Nyoniin valitsemalla **”Settings” (Asetukset) > ”Map & Navigation” (Kartta ja navigointi) > ”Map Manager” (Karttahaallinta)**.

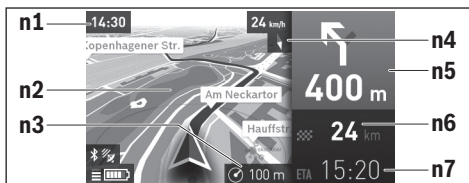
Kun kytket Nyon-järjestelmän päälle, Nyon aloittaa satelliittien etsinnän voidakseen vastaanottaa GPS-signaaleita. Heti kun satelliitteja on löytynyt tarpeeksi, nykyinen sijaintipaikkasi ilmoitetaan käyttömodissa **”Map & Navigation” (Kartta ja navigointi)**. Epäedullisissa sääolosuhteissa tai sijaintipaikoissa satelliittien etsintä voi kestää hieman kauemmin.

Kun painat ohjausvipua 1 oikealle, voit oikean reunan alivalioiden valitsemisen avulla muuttaa karttanäkymän zoomiasetusta, näyttää eBike-akun toimintamatkan tai valita jonkun erilaisia navigointivaihtoehtoja. Karttanäkymän zoomiasetuksia voidaan muuttaa myös ohjausvipua painamalla.

Kohdan **”Points of Interest” (Nähtävyydet)** alla sinulle näytetään myös lähimmät jälleenmyyjät **”Bosch eBike experts”**. Valitsemalla jälleenmyyjän järjestelmä laskee sinne johtavan reitin, joka on sen jälkeen mahdollista valita.

Kun olet syöttänyt kohteen (paikkakunta, katu, talonnumero), sinulle tarjotaan 3 erilaista reittiä **”Scenic” (Kauunis), ”Fast” (Nopea)** ja **”MTB” (Mountainbike)**), joista voit valita haluamasi reitin. Vaihtoehtoisesti voit antaa järjestelmän ohjata sinut kotiin, valita jonkin viime kohteista tai käyttää tallennettuja paikkakuntia ja reittejä. (Tähän liittyvän yksityiskohtaisen ohjeiston voit katsoa online-käyttöohjeista osoitteesta **”www.Bosch-eBike.com/nyon-manual”**.)

Valittu reitti ilmoitetaan näytöllä siten kuin seuraavassa kuvassa on näytetty.



- n1 Kellonaika
- n2 Kartta
- n3 Zoomausaste
- n4 Kompassineula
- n5 Kääntymisohje ja etäisyys risteykseen
- n6 Etäisyys ajokohteeseen
- n7 Arvioitu saapumisaika ajokohteeseen

Navigoinnin aikana saat myös muissa käyttömoodeissa matkatietoja (esim. käänny 50 m jälkeen lievästi vasemmalle) näyttönäkymän päälle tulevilla ilmoituksilla.

Kun keskeytät navigoinnin ohjaaman ajomatkan ja avaat sen jälkeen kohdan **”Map & Navigation” (Kartta ja navigointi)**, laite kysyy, haluatko jatkaa navigointia vai ei. Jos jatkat navigointia, navigointi ohjaa sinut viimeisimpään kohteeseen.

Jos olet tuonut GPX-reittejä verkkoportaalin kautta, nämä välitetään Nyoniin Bluetooth®- tai WiFi-yhteydellä. Voit käynnistää nämä reitit tarpeen mukaan. Jos olet reitin lähellä, voit antaa laitteen ohjata sinut lähtöpisteeseen tai välikohteeseen. Käyttäessäsi välikohteita saat ilmoituksen, kun saavut välikohteeseen.

Nyon ei sovellu ilman polkupyörää tehtävään navigointiin (vaeltajat tai autoilijat).

Alle 0 °C lämpötiloissa korkeudenmittauksessa voi esiintyä suuria poikkeamia.

Käyttömoodi ”Fitness”

Tällä käyttömoodilla voit katsella erilaisia kuntoiluun liittyviä tietoja.

Rekisteröinnissä määritetyn kuntoilutasosi perusteella näytetään kuntoiluun vaikutus kuntoharjoitteluusi (harjoitteluteho).

Syketaajuuden tarkastamiseksi voit käyttää rintavyötä, jonka voit yhdistää Bluetooth®-toiminnon välityksellä Nyon-järjestelmään.

Yhteensopivat mallit voit katsoa online-käyttöohjeista osoitteesta **”www.Bosch-eBike.com/nyon-manual”**.

Rintavyö ei kuulu toimituslaajuuteen.



- f1** Kellonaika
- f2** Nykyinen tehokkuus/syketaajuus*
- f3** Nykyisen harjoittelutehon kuvaus
- f4** Harjoitteluteho
- f5** Kulutetut kilokalorit
- f6** Nykyinen poljentataajuus
- f7** Keskimääräinen nopeus
- f8** Kesto

* **Kun käytät rintavyötä syketaajuuden mittaukseen (ei kuulu toimituslaajuuteen), silloin tehon sijasta näytetään nykyinen syketaajuus.**

Alivalikoiden kautta voit nollata keskimääräiset arvot tai vaihtaa personoiduille näytöille. Tähän liittyvän yksityiskohtaisen ohjeiston voit katsoa online-käyttöohjeista osoitteesta **”www.Bosch-eBike.com/nyon-manual”**.

Käyttömoodi ”Settings” (Asetukset)

Tällä käyttömoodilla voit määrittää ajotietokoneen perusasetukset.

Huomio: Joitakin perusasetuksia voidaan muuttaa vain silloin, kun Nyon on asennettu pidikkeeseen **4**.

Kun haluat päästä valikkoon **”Settings” (Asetukset)**, paina ohjausvipua **1** päävalikossa alaspäin, kunnes näyttöön tulee **”Settings” (Asetukset)**.

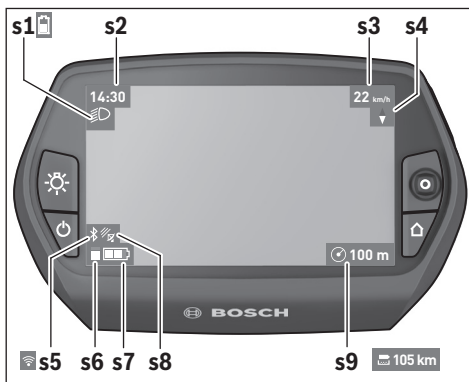
Vihje: Kun painat ohjausvipua pitkään alaspäin, pääset niin ikään valikkoon **”Settings” (Asetukset)**.

Voit suorittaa seuraavat asetukset:

- **”Connections” (Yhteydet):** Voit konfiguroida Bluetooth®-asetukset, uuden älypuhelinyhityden, WiFi-yhteyden tai syketaajusmittarin. Kun aktivoit WiFi-yhteyden, Nyon etsii käytettäviä olevia verkkoja. Löytyneet verkot ilmoitetaan listassa. Valitse ohjausvivulla **1** haluamasi verkko ja syötä salasana.
- **”Set Altitude” (Korkeuden asetus):** Sään aiheuttamien muutosten kompensoimiseksi voit sovittaa näytetyn arvon todelliselle korkeudelle.
- **”Map & Navigation” (Kartta ja navigointi):** Tässä voit konfiguroida karttanäytön ja aktivoida näytön kirkkauden säätymään automaattisesti ympäristön valoisuuden mukaan.
- **”My Profile” (Oma profiili):** Tässä voit näyttää aktivoituneen käyttäjän.
- **”My eBike” (Oma sähköpyörä):** Kun Nyon on asennettu paikalleen, voit muuttaa valmistajan esiasettamaa pyörän ympärysmittaan arvoa $\pm 5\%$ verran. Polkupyörän valmistaja voi asettaa huoltoajankohdan perustaksi tietyn pituisen ajomatkan ja/tai ajanjakson. Kohdasta **”Service” (Huolto)** näet tulevat huoltoajankohdat.
- **”My Nyon” (Oma Nyon):** Tässä voit etsiä päivityksiä, konfiguroida Home-painikkeen, asettaa laskurit (esim. osamatkamittari, kulutetut kalorit ja keskimääräiset arvot) nollautumaan joka yö automaattisesti tai palauttaa Nyon-järjestelmän tehdasasetuksiksi.
- **”Brightness” (Kirkkaus):** Tässä voi säätää näytön kirkkautta.
- **”International” (Kansainvälinen):** Voit asettaa nopeuden ja etäisyyden näyttäväksi kilometreinä tai mailoina, määrittää kellonajalle 12 tunnin tai 24 tunnin näyttömuodon, valita aikavyöhykkeen ja säätää haluamasi kielen. Nykyinen kellonaika otetaan automaattisesti GPS-signaalista.
- Valikkokohdassa **”Help” (Ohje)** käytettävissä ovat usein esitettyjen kysymysten lista (FAQ), yhteyshiedot sekä järjestelmää ja lisenssejä koskevat tiedot.

Tilanäytöt

Näytössä esitetystä käyttömoodista riippuen kaikkia tilanäytöitä ei aina näydetä.



- s1** Polkupyörän valojen näyttö/Nyon-akun lataustilan näyttö
- s2** Kellonajan näyttö
- s3** Nopeuden näyttö
- s4** Pohjoisen näyttö
- s5** Bluetooth®/WiFi-yhteyden näyttö
- s6** Tehostustason näyttö
- s7** eBike-akun lataustilan näyttö
- s8** GPS-signaalin näyttö
- s9** Zoomausalueen/jäljellä olevan toimintamatkan näyttö

Ajotietokoneen virransyöttö

Kun ajotietokone on pidikkeessään **4**, riittävästi ladattu eBike-akku on asennettu eBike-pyörään ja eBike-järjestelmään on kytketty päälle, silloin Nyon-akku saa sähkövirtaa eBike-akulta.

Jos ajotietokone otetaan pois pidikkeestä **4**, silloin virransyöttö tapahtuu Nyon-akusta. Jos Nyon-akun varaustila on heikko, näyttöön tulee varoitusta.

Asenna Nyon-akun lataamiseksi ajotietokone jälleen pidikkeeseen **4**. Huomaa, että jos et parhaillaan lataa eBike-akkaa, eBike-järjestelmän toiminta katkeaa automaattisesti, jos sitä ei käytetä 10 minuuttiin. Tässä tapauksessa myös Nyon-akun lataus loppuu.

Voit ladata ajotietokoneen myös USB-liitännän välityksellä. Avaa sitä varten suojakansi **9**. Yhdistä ajotietokoneen USB-kosketin **8** micro-USB-johdon välityksellä tavanomaiseen USB-latauslaitteeseen (ei kuulu vakiovarustukseen) tai tietokoneen USB-liitäntään (5 V latausjännite; maks. 500 mA latausvirta).

Huomio: Jos Nyon kytkeytyy pois päältä lataustapahtuman aikana, Nyon voidaan kytkeä uudelleen päälle vasta sitten, kun USB-johdo on vedetty irti.

Jos ajotietokone otetaan pois pidikkeestä **4**, toimintojen kaikki arvot jäävät muistiin ja voidaan esittää edelleen näytössä. Ilman Nyon-akun uudelleenlataamista päivämäärä ja kellonaika pysyvät ajassaan enintään 6 kuukauden ajan. Kun laite kytketään uudelleen päälle, onnistuneen GPS-paikannuksen jälkeen päivämäärä ja kellonaika asetetaan uudelleen.

Huomio: Nyon-akun mahdollisimman pitkän käyttöiän saavuttamiseksi Nyon-akku tulisi ladata kuuden kuukauden välein.

Ajotietokoneen päälle-/poiskytkentä

Paina ajotietokoneen **päällekytkemiseksi** lyhyesti virtapainiketta **5**.

Paina ajotietokoneen **poiskytkemiseksi** virtapainiketta **5** yli 1 sekunnin ajan.

Ilman painikkeen painallusta Nyon siirtyy 5 minuutin kuluttua energiansäästömodeemiin (taustavalaistus sammuu) ja kytkeytyy tämän jälkeen 5 minuutin kuluttua automaattisesti pois päältä.


Nyon-järjestelmän palautus alkutilaan

Jos Nyon ei vastoin odotuksia enää reagoi ohjaukseen, Nyon voidaan palauttaa alkutilaan painamalla **samanaikaisesti** painikkeita **1, 2, 5 ja 6**. Suorita alkutilaan palautus vain silloin, kun se on ehdottoman välttämätöntä, koska tässä yhteydessä voi hävitä mitä erilaisimpia asetuksia.


Akun lataustilan näyttö

Akun lataustilan näyttö **r9 (s7)** ilmoittaa eBike-akun lataustilan. Nyon-akun lataustila voidaan katsoa näytöstä **s1**. eBike-akun lataustila voidaan katsoa myös eBike-akun omista LED-valoista.

Näytössä **r9** jokainen akkutuunnuksen palkki vastaa noin 20 % kapasiteetista:

 eBike-akku on ladattu aivan täyteen.

 eBike-akku on ladattava.

 Akun kapasiteetti moottorilla tehostamiseen on käytetty loppuun ja tehostus kytkeytyy pehmeästi pois päältä. Jäljellä oleva kapasiteetti annetaan polkupyörän valojen ja ajotietokoneen käyttöön. eBike-akun kapasiteetti riittää polkupyörän valoilta vielä noin 2 tunniksi. Muita sähkönkuluttajia (esim. automaattivaihteisto, ulkoisten laitteiden lataus USB-liitännästä) ei huomioida tässä yhteydessä.

Jos ajotietokone otetaan pois pidikkeestä **4**, viimeisin akun lataustilan näyttölukema jää muistiin.

Tehostustason asetukset

Voit säätää käyttöyksiköstä **11**, kuinka voimakkaasti eBike-moottori tehostaa polkemista. Tehostustasoa voidaan muuttaa milloin tahansa, myös ajon aikana.

Huomio: Yksittäisissä malleissa on mahdollista, että tehostustaso on valmiiksi asetettu, jolloin sitä ei voi muuttaa. On myös mahdollista, että valittavissa on tässä esitettyä vähemmän tehostustasoa.

Käytettävissä on korkeintaan seuraavat tehostustasot:

- **”OFF”**: Moottorilla tehostus on kytketty pois päältä, eBike-pyörää voidaan ajaa normaalin polkupyörän tapaan yksinomaan polkemalla. Talutus-/liikkeellelähtöapua ei voida aktivoida tällä tehostustasolla.
- **”ECO”**: aktiivinen tehostus suurimmalla tehokkuudella suurinta mahdollista toimintamatkaa varten
- **”TOUR”**: tasainen tehostus pitkiä toimintamatoja varten
- **”SPORT”**: voimakas tehostus urheilulliseen ajoon mäkisillä osuuksilla sekä kaupunkiliikenteeseen
- **”TURBO”**: suurin tehostus suurella poljinnopeudella urheilulliseen ajoon

Paina tehostustason **lisäämiseksi** käyttöyksikön painiketta **”+” 15** niin monta kertaa, kunnes näyttöön **r5** tulee haluamasi tehostustaso. Paina tehostustason **vähentämiseksi** painiketta **”-” 14**.

Haluttu moottoriteho tulee näyttöön **r4**. Suurin mahdollinen moottoriteho riippuu valitusta tehostustasosta.

Tehostustaso	Tehostuskerroin * (Ketjukytkentä)		
	Cruise	Speed	CX
”ECO”	50 %	55 %	50 %
”TOUR”	120 %	120 %	120 %
”SPORT”	190 %	190 %	210 %
”TURBO”	275 %	275 %	300 %

* Moottorin teho saattaa poiketa yksittäisissä malleissa.

Vikakoodin näyttö

eBike-järjestelmän komponentteja tarkkaillaan jatkuvasti automaattisesti. Jos järjestelmässä havaitaan vika, vastaava vikakoodi tulee ajotietokoneen näyttöön.

Riippuen vian laadusta käyttölaite kytkeytyy tarvittaessa automaattisesti pois päältä. Matkan jatkaminen ilman käyttölait-

Koodi	Syy	Korjaus
410	Yksi tai useampi ajotietokoneen painikkeista on jumissa.	Tarkista ovatko painikkeet jumissa esim. sisään päässeen lian takia. Puhdista painikkeet tarvittaessa.
414	käyttöyksikön yhteydessä ongelma	anna tarkistaa liitokset ja kytkennät. Ota yhteys Boschin eBike-jälleenmyyjään.
418	Käyttöyksikön yksi tai useampi painike on lukkiutunut.	Tarkista ovatko painikkeet jumissa esim. sisään päässeen lian takia. Puhdista painikkeet tarvittaessa.
422	ongelmia käyttövoimayksikön liitännöissä	anna tarkistaa liitokset ja kytkennät

Jos ajotietokone otetaan pois pidikkeestä **4**, viimeisin näyttö-sä ilmoitettu tehostustaso jää muistiin, moottoritehon näyttö **r4** jää tyhjäksi.

Talutusavun/liikkeellelähtöavustimen päälle-/poiskytkentä

Speed-versiossa talutusapua voidaan käyttää myös liikkeellelähtöavustimenä. Liikkeellelähtöavustin kytkeytyy 18 km/h nopeudessa pois päältä.

Talutusapu/liikkeellelähtöavustin helpottaa eBike:n talutusta ja liikkeellelähtöä. Nopeus tässä toiminnossa riippuu kytketystä vaihteesta ja voi nousta kulloisenkin mallin mukaan enintään 6 km/h tai 18 km/h tasolle. Mitä pienempi valittu vaihde, sitä vähäisempi nopeus tässä toiminnossa (täydellä suorituskyvyllä).

► **Talutusavun/liikkeellelähtöavustimen toimintoa saa käyttää yksinomaan eBike:n talutuksessa tai liikkeellelähdössä.** Jos eBike:n pyörät eivät kosketa talutusapua käytettäessä maata, silloin syntyy loukkaantumisvaara.

Kytke talutusapu/liikkeellelähtöavustin **päälle** painamalla käyttöyksikössä olevaa painiketta **”WALK” 16** ja pidä painike painettuna. eBike:n moottori kytkeytyy päälle.

Talutusapu/liikkeellelähtöavustin **kytketty pois päältä** heti kun jokin seuraavista tilanteista tapahtuu:

- Vapautat painikkeen **”WALK” 16**,
- eBike:n pyörät lukkiutuvat (esim. jarrutuksen tai esteeseen törmäämisen takia),
- nopeus ylittää 6/18 km/h tason.

Polkupyörän valojen päälle-/poiskytkentä

Mallissa, jossa ajovalot saavat sähkövirran eBike-järjestelmän kautta, voit kytkeä ajotietokoneen painikkeella **6** samanaikaisesti etuvalon ja takavalon päälle tai pois.

Valojen ollessa päällä näytetään valosymboli **s1**.

Polkupyörän valojen päälle- ja poiskytkennällä ei ole mitään vaikutusta näytön taustavalaistukseen.

teen tehostusta on kuitenkin aina mahdollista. Anna tarkista eBike ennen seuraavia matkoja.

► **Anna kaikki korjaustyöt vain valtuutetun polkupyöräkaupiaan tehtäväksi.**

Koodi	Syy	Korjaus
423	eBike-akun liitäntäongelma	anna tarkistaa liitokset ja kytkennät
424	komponenttien välinen kommunikatiivika	anna tarkistaa liitokset ja kytkennät
426	sisäinen ajanylitysvirhe	Käynnistä järjestelmä uudelleen. Mikäli ongelma pysyy entisellään, ota yhteys Boschin eBike-jälleenmyyjään.
430	ajotietokoneen sisäinen akku on tyhjä	Lataa ajotietokone (pidikkeessä tai USB-liitännän välityksellä)
431	ohjelmiston versiovirhe	Käynnistä järjestelmä uudelleen. Mikäli ongelma pysyy entisellään, ota yhteys Boschin eBike-jälleenmyyjään.
440	käyttövoimayksikön sisäinen vika	Käynnistä järjestelmä uudelleen. Mikäli ongelma pysyy entisellään, ota yhteys Boschin eBike-jälleenmyyjään.
450	sisäinen ohjelmistovirhe	Käynnistä järjestelmä uudelleen. Mikäli ongelma pysyy entisellään, ota yhteys Boschin eBike-jälleenmyyjään.
490	ajotietokoneen sisäinen vika	Tarkastuta ajotietokone
500	käyttövoimayksikön sisäinen vika	Käynnistä järjestelmä uudelleen. Mikäli ongelma pysyy entisellään, ota yhteys Boschin eBike-jälleenmyyjään.
502	vika polkupyörän valoissa	Tarkasta valot ja niihin kuuluva johdotus. Käynnistä järjestelmä uudelleen. Mikäli ongelma pysyy entisellään, ota yhteys Boschin eBike-jälleenmyyjään.
503	vika nopeusanturissa	Käynnistä järjestelmä uudelleen. Mikäli ongelma pysyy entisellään, ota yhteys Boschin eBike-jälleenmyyjään.
510	sisäinen anturivika	Käynnistä järjestelmä uudelleen. Mikäli ongelma pysyy entisellään, ota yhteys Boschin eBike-jälleenmyyjään.
511	käyttövoimayksikön sisäinen vika	Käynnistä järjestelmä uudelleen. Mikäli ongelma pysyy entisellään, ota yhteys Boschin eBike-jälleenmyyjään.
530	akkuvika	Kytke eBike pois päältä, ota eBike-akku pois ja asenna eBike-akku uudelleen. Käynnistä järjestelmä uudelleen. Mikäli ongelma pysyy entisellään, ota yhteys Boschin eBike-jälleenmyyjään.
531	konfigurointivirhe	Käynnistä järjestelmä uudelleen. Mikäli ongelma pysyy entisellään, ota yhteys Boschin eBike-jälleenmyyjään.
540	lämpötilavirhe	eBike:n lämpötila on sallittujen rajojen ulkopuolella. Kytke eBike-järjestelmä pois päältä, jotta käyttövoimayksikön lämpötila saa jäähtyä tai lämmitä sallittuihin rajoihin. Käynnistä järjestelmä uudelleen. Mikäli ongelma pysyy entisellään, ota yhteys Boschin eBike-jälleenmyyjään.
550	Kielletty virrankuluttaja tunnistettu.	Poista virrankuluttaja. Käynnistä järjestelmä uudelleen. Mikäli ongelma pysyy entisellään, ota yhteys Boschin eBike-jälleenmyyjään.
591	todentamisvirhe	Kytke eBike-järjestelmä pois päältä. Ota akku pois ja pane se jälleen paikalleen. Käynnistä järjestelmä uudelleen. Mikäli ongelma pysyy entisellään, ota yhteys Boschin eBike-jälleenmyyjään.
602	sisäinen akkuvika lataustoimenpiteen aikana	Irrota latauslaite akusta. Käynnistä eBike-järjestelmä uudelleen. Kytke latauslaite akkuun. Mikäli ongelma pysyy entisellään, ota yhteys Boschin eBike-jälleenmyyjään.
602	sisäinen akkuvika	Käynnistä järjestelmä uudelleen. Mikäli ongelma pysyy entisellään, ota yhteys Boschin eBike-jälleenmyyjään.
603	sisäinen akkuvika	Käynnistä järjestelmä uudelleen. Mikäli ongelma pysyy entisellään, ota yhteys Boschin eBike-jälleenmyyjään.

Koodi	Syy	Korjaus
605	akun lämpötilavirhe	eBike:n lämpötila on sallittujen rajojen ulkopuolella. Kytke eBike-järjestelmä pois päältä, jotta käyttövoimayksikön lämpötila saa jäähtyä tai lämmetä sallittuihin rajoihin. Käynnistä järjestelmä uudelleen. Mikäli ongelma pysyy entisellään, ota yhteys Bosch:n eBike-jälleenmyyjään.
605	akun lämpötilavirhe lataustoimenpiteen aikana	Irrota latauslaite akusta. Anna akun jäähtyä. Mikäli ongelma pysyy entisellään, ota yhteys Bosch:n eBike-jälleenmyyjään.
606	ulkoinen akkuvika	Tarkasta johdotus. Käynnistä järjestelmä uudelleen. Mikäli ongelma pysyy entisellään, ota yhteys Bosch:n eBike-jälleenmyyjään.
610	akun jännitevirhe	Käynnistä järjestelmä uudelleen. Mikäli ongelma pysyy entisellään, ota yhteys Bosch:n eBike-jälleenmyyjään.
620	latauslaitteen vika	Vaihda latauslaite. Ota yhteys Bosch:n eBike-jälleenmyyjään.
640	sisäinen akkuvika	Käynnistä järjestelmä uudelleen. Mikäli ongelma pysyy entisellään, ota yhteys Bosch:n eBike-jälleenmyyjään.
655	akun monikertainen vika	Kytke eBike-järjestelmä pois päältä. Ota akku pois ja pane se jälleen paikalleen. Käynnistä järjestelmä uudelleen. Mikäli ongelma pysyy entisellään, ota yhteys Bosch:n eBike-jälleenmyyjään.
656	ohjelmiston versiovirhe	Ota yhteys Bosch:n eBike-jälleenmyyjään, joka tekee ohjelmiston päivityksen.
Ei näyttyä	ajotietokoneen sisäinen vika	Käynnistä eBike-järjestelmä uudelleen kytkemällä se ensin ja pois ja sitten taas päälle.

Ulkoisten laitteiden energiahuolto USB-liitännän kautta

USB-liitännän avulla voidaan käyttää tai ladata useimmat laitteet, joiden energiahuolto USB:n kautta on mahdollinen (esim. eräät matkapuhelimet).

Lataaminen edellyttää, että eBike-pyörään on asennettu ajotietokone ja riittävän täyteen ladattu akku.

Avaa ajotietokoneen USB-liitännän suojakansi **9**. Yhdistä ulkoisen laitteen USB-liitäntä USB-latauskaapelin mikro A – mikro B (saatavana Bosch:n eBike-jälleenmyyjältä) avulla ajotietokoneen USB-porttiin **8**.

Kun kulutuslaite irrotetaan, on USB-liitäntä suljettava jälleen huolellisesti suojakannella **9**.

► **USB-pistoliitos ei ole vedenpitävä. Sateella ajettaessa siinä ei saa olla mitään ulkoista laitetta kytkettyä ja USB-liitännän täytyy olla kokonaan suljettu suojakannen **9** avulla.**

Huomio: Nyön-järjestelmään liitetyt sähkönkuluttajat voivat vähentää eBike:n toimintamatkaa.

Ajovihjeitä eBike-järjestelmän käyttöön

Milloin eBike-käyttölaite toimii?

eBike-käyttölaite tehostaa ajoa aina, kun poljet. Polkematta tehostus ei toimi. Moottorin teho riippuu aina siitä voimasta, jolla poljet.

Kun käytät vähän voimaa, tehostus on pienempi kuin paljon voimaa käyttäessäsi. Tämä pätee riippumatta tehostustasosta.

eBike-käyttölaite kytkeytyy automaattisesti pois yli 25/45 km/h nopeudessa. Kun nopeus putoaa alle 25/45 km/h, käyttölaite on automaattisesti taas käytettävissä. Poikkeuksen muodostaa talutusavun/liikkeenlähtöavustimen toiminto, jossa eBike:a voidaan taluttaa alhaisella nopeudella polkemia polkematta. Polkimet saattavat pyöriä talutusapua käytettäessä.

Voit myös milloin vain ajaa eBike:a ilman tehostusta kuten tavallista polkupyörää, joko kytkemällä eBike-järjestelmä pois päältä tai asettamalla tehostustaso asentoon ”**OFF**”. Sama koskee tilannetta, jolloin akku on tyhjä.

eBike-järjestelmän yhteispeli vaihteiden kanssa

Käytä vaihteita kuten tavallisessa polkupyörässä myös eBike-käyttölaitteen kanssa (noudata eBike:n käyttöohjetta).

Kaikessa vaihtamisessa on suositeltavaa hetkeksi keskeyttää polkeminen vaihtamisen ajaksi. Tällöin vaihtaminen on helpompaa ja voimansiirron kuluminen on pienempi.

Valitsemalla vaihde oikein voit nostaa nopeutta ja pidentää toimintamatkaa käyttövoimaa lisäämättä.

Ensimmäisten kokemusten hankkiminen

On suositeltavaa hankkia ensimmäiset kokemukset eBike:n kanssa muualla kuin vilkkaasti liikennöidyillä kaduilla.

Kokeile erilaisia tehostustasoja. Aloita pienimmästä tehostustasosta. Heti kun taso tuntuu sopivalta, voit ajaa eBike-pyörällä liikenteessä muiden polkupyörien tapaan.

Kokeile eBike:si toimintamatkaa erilaisissa olosuhteissa, ennen kuin suunnittelet pitkiä, vaativia matkoja.

Toimintamatkaan vaikuttavat tekijät

Toimintasäteeseen vaikuttavat monet eri tekijät, esimerkiksi:

- Tehostustaso
- Nopeus
- Vaihteiden vaihto
- Rengastyypit ja rengaspaineet
- Akun ikä ja kunto
- Reitin profiili (mät) ja laatu (ajoradan pinta),
- Vastatuuli ja ympäristön lämpötila
- eBike:n, ajajan ja mukana kuljetettavien tavaroiden paino

Tästä syystä toimintamatkaa ei voi arvioida tarkalleen etukäteen liikkeellelähdön yhteydessä ja ajon aikana. Seuraavat periaatteet ovat kuitenkin voimassa:

- eBike-moottorin **samalla** tehostustasolla: Mitä vähemmän voimaa sinun täytyy käyttää tietyn nopeuden saavuttamiseen (esimerkiksi vaihteiston optimaaliseksi käyttämiseksi), sitä vähemmän eBike-moottori kuluttaa energiaa ja sitä pidempi akun toimintasäde.
- Mitä **suuremman** tehostustaseen valitset muuten samanaikaisissa olosuhteissa, sitä lyhyemmäksi muodostuu toimintamatka.

eBike:n hoito ja käsittely

Noudata eBike-komponenttien käyttö- ja säilytyslämpötiloja. Suojaa käyttövoimayksikkö, ajotietokone ja akku äärimmäisiltä lämpötiloilta (vältä esim. voimakasta auringonpaistetta ilman samanaikaista tuuletusta). Komponentit (erityisesti akku) voivat vahingoittua äärimmäisten lämpötilojen takia.

Pidä Nyon-näyttö puhtaana. Lika voi aiheuttaa kirkkaudentunnuksen toimintavirheitä. Navigointimoodissa päivä-/yötilan vaihto voi toimia väärin.

Sääolosuhteiden äkillisen vaihtumisen yhteydessä voi tapahtua, että näytön lasin sisäpuoli huurtuu. Lämpötilat tasaantuvat hetken kuluttua ja lasi kirkastuu jälleen.

Hoito ja huolto

Huolto ja puhdistus

Pidä eBike:si osat puhtaana, etenkin akun liittimet ja pidike. Puhdista niitä varovasti kostealla, pehmeällä liinalla.

Komponentteja (mukaan lukien moottoriyksikkö) ei saa upottaa veteen eikä puhdistaa painevedellä.

Anna suorittaa eBike:n tekninen tarkastus säännöllisin aikavällein. Ajotietokone ilmoittaa suorittamista odottavasta huollosta 4 sekunnin ajan ajotietokoneen päällekytkennän jälkeen. Polkupyörän valmistaja tai kauppias voi asettaa huoltoajankohdan perustaksi tietyn pituisen ajomatkan ja/tai ajanjakson.

Käännä valtuutetun polkupyöräkaupiaan puoleen eBike:n huoltoja ja korjauksia varten.

- **Anna kaikki korjaustyöt vain valtuutetun polkupyöräkaupiaan tehtäväksi.**

Asiakaspalvelu ja käyttöneuvonta

Käännä valtuutetun polkupyöräkaupiaan puoleen kaikissa eBike-järjestelmään ja sen osiin liittyvissä kysymyksissä.

Valtuutettujen polkupyöräkauppioiden yhteystiedot löydät internetsivulta www.bosch-ebike.com

Kuljetus

- **Jos kuljetat eBike-pyörää auton ulkopuolella esimerkiksi kattotelineellä, irrota ajotietokone ja PowerPack vaurioiden välttämiseksi.**

Akkuihin sovelletaan vaarallisia aineita koskevia määräyksiä. Yksityiskäyttäjät saavat kuljettaa vaurioitumattomia akkuja tielukuljetuksena ilman lisätoimenpiteitä.

Ammattimaisessa kuljetuksessa tai kuljetuksessa kolmansien osapuolten toimesta (esim. ilmakuljetus tai huolinta) on huomioidava erityiset pakkauksia ja merkintöjä koskevat vaatimukset (esim. ADR-määräykset). Ota tarvittaessa yhteyttä vaarallisten aineiden asiantuntijaan valmistellessasi lähetystä.

Lähetä ainoastaan sellaisia akkuja, joiden kuori on ehjä. Peitä avoimet liittimet ja pakkaa akku niin, ettei se voi liikkua pakkauksessaan. Ilmoita kuljetuspalvelulle, että kyseessä on vaarallisiin aineisiin kuuluva tuote. Noudata myös mahdollisia pidemmälle meneviä kansallisia määräyksiä.

Käännä valtuutetun polkupyöräkaupiaan puoleen akun kuljetukseen liittyvissä kysymyksissä. Kauppiaalta voit myös tilata sopivan kuljetuspakkauksen.

Hävitys



Kun käyttövoimayksikkö, ajotietokone ja sen käyttöyksikkö, akku, nopeusanturi, tarvikkeet ja pakkaukset halutaan hävittää, ne tulee toimittaa ympäristöystävälliseen kierrätykseen.

Älä heitä eBike:a tai sen osia talousjätteisiin!

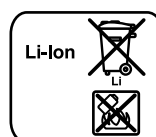
Vain EU-maita varten:



Eurooppalaisen direktiivin 2012/19/EU mukaan käyttökelvottomat sähkölaitteet ja eurooppalaisen direktiivin 2006/66/EY mukaan vialliset tai loppuun käytetyt akut/paristot täytyy kerätä erikseen ja toimittaa ympäristöystävälliseen kierrätykseen.

Ajotietokoneeseen asennettu akku saadaan ottaa pois vain hävittämistä varten. Rungon kuoren avaaminen voi rikkoa ajotietokoneen.

Toimita vialliset akut ja ajotietokone valtuutettuun polkupyöräliikkeeseen.



Litiumioni:

Katso ohjeita kappaleessa "Kuljetus", sivu Suomi - 12.

Oikeus teknisiin muutoksiin pidetään.

Litiumioniakku Powerpack

Turvallisuusohjeita



Lue kaikki turvallisuus- ja käyttöohjeet. Turvallisuus- ja käyttöohjeiden noudattamisen laiminlyönti saattaa johtaa sähköiskuun, tulipaloon ja/tai vakavaan loukkaantumiseen.

Säilytä kaikki turvallisuusohjeet ja käyttöohjeet myöhempää käyttöä varten.

Tässä käyttöohjeessa käytetty käsite ”akku” viittaa sekä vakioakkuihin (akut, joiden pidike on polkupyörän rungossa), että tavaratelineakkuihin (akut, joiden pidike on tavaratelineen alla) paitsi, jos nimenomaan viitataan rakenteeseen.

► **Poista eBike:n akku, ennen kuin alat tehdä siihen liittyviä töitä (esim. tarkastus, korjaus, asennus, huolto, ketjuun liittyvät työt), kuljetat sitä autolla tai lentokoneella tai laitat sen säilytykseen.** eBike-järjestelmän tahaton aktivointi aiheuttaa loukkaantumisvaaran.

► **Älä avaa akkua.** On olemassa oikosulun vaara. Jos akku on avattu, takuu raukeaa.



Suojaa akku kuumuudelta (esim. jatkuvalta auringsäteilyltä), tulelta ja veteen upottamiselta. Älä säilytä tai käytä akkua kuumien tai syttyvien esineiden läheisyydessä. On olemassa räjähdysvaara.

► **Pidä irrallista akkua loitolla paperinliittimistä, kolikoista, avaimista, nauloista, ruuveista tai muista pienistä metalliesineistä, jotka voivat oikosulkea akun koskettimet.** Akkukoskettimien välinen oikosulku saattaa aiheuttaa palovammoja tai johtaa tulipaloon. Bosch hylkää aina tässä yhteydessä syntyneiden oikosulkuvahinkojen takuuvaatimukset.

► **Väärästä käytöstä johtuen saattaa akusta vuotaa nestettä. Vältä koskettamasta nestettä. Huuhtelee vedellä, jos vahingossa kosketat nestettä. Jos nestettä pääsee silmiin, tarvitaan tämän lisäksi lääkärin apua.** Akusta vuotava neste saattaa aiheuttaa ärsytystä ja palovammoja.

► **Akkuja ei saa altistaa iskuille.** Muuten akku voi vaurioitua.

► **Jos akku vaurioituu tai sitä käytetään väärin, siitä saatava purkautua höyryjä. Tuuleta ja hakeudu lääkäriin, mikäli oireita ilmaantuu.** Höyryt voivat ärsyttää hengitysteitä.

► **Lataa akku ainoastaan alkuperäisillä Bosch-latauslaitteilla.** Käytettäessä muita kuin Boschin alkuperäisiä latauslaitteita ei tulipalovaaraa voi sulkea pois.

► **Käytä akkua ainoastaan yhdessä eBike:n ja alkuperäisien Boschin eBike käyttölaitteiden kanssa.** Vain täten suojaa akkua vaaralliselta ylikuormitukselta.

► **Käytä ainoastaan alkuperäisiä Bosch-akkuja, joita valmistaja sallii sinun eBike:ssa.** Muiden akkujen käyttö saattaa johtaa loukkaantumiseen ja tulipaloon. Muita akkuja käytettäessä takuu raukeaa eikä Bosch ota mitään vastuuta.

► **Lue ja noudata latauslaitteen ja käyttövoimayksikön/ajotietokoneen sekä eBike:n käyttöohjeissa annettuja turvallisuusohjeita ja neuvoja.**

► **Pidä akku poissa lasten ulottuvilta.**

Tuotekuvaus

Kuvassa olevat osat (katso sivu 4–5)

Kuvassa olevien osien numerointi viittaa grafiikkasivuissa oleviin kuviin.

Kaikki polkupyörän osien kuvat, akkuja ja niiden pidikkeitä lukuun ottamatta, ovat kaavamaisia ja ne voivat poiketa sinun eBike:ssa.

A1 Tavaratelineakun pidike

A2 Tavaratelineakku

A3 Käyttö- ja lataustilanäyttö

A4 Käynnistyspainike

A5 Akkulukon avain

A6 Akkulukko

A7 Vakioakun yläpidike

A8 Vakioakku

A9 Vakioakun alapidike

C1 Latauslaite

C6 Latauspistokkeen liitin

C7 Lataushylsyn suoju

Tekniset tiedot

Litiumioniakku		PowerPack 300	PowerPack 400	PowerPack 500
Tuotenumero				
- Vakioakku		0 275 007 509 0 275 007 511	0 275 007 510 0 275 007 512	0 275 007 529 0 275 007 530
- Tavaratelineakku		0 275 007 513	0 275 007 514 0 275 007 522	0 275 007 531 0 275 007 532
Nimellisjännite	V=	36	36	36
Nimellinen kapasiteetti	Ah	8,2	11	13,4
Energia	Wh	300	400	500
Käyttölämpötila	°C	-10...+40	-10...+40	-10...+40
Varastointilämpötila	°C	-10...+60	-10...+60	-10...+60
Sallittu latauslämpötila-alue	°C	0...+40	0...+40	0...+40
Paino n.	kg	2,0/2,4	2,5/2,6	2,6/2,7
Suojaus		IP 54 (pöly- ja roiskevesi- suojattu)	IP 54 (pöly- ja roiskevesi- suojattu)	IP 54 (pöly- ja roiskevesi- suojattu)

Asennus

► **Aseta akku vain puhtaalle pinnalle.** Vältä etenkin lataushylsyn ja koskettimien likaantumista esim. hiekasta tai mullasta.

Akun tarkistus ennen ensimmäistä käyttöä

Tarkista akku, ennen kuin lataat sitä ensimmäistä kertaa tai käytät sitä eBike:ssasi.

Paina käynnistuspainiketta **A4** akun kytkemiseksi. Jos lataustilan näytössä **A3** ei syty yhtään LED:iä, akku on mahdollisesti viallinen.

Jos vähintään yksi lataustilan näytön **A3** LED syttyy, mutta eivät kaikki, lataa akku täyteen ennen ensimmäistä käyttöä.

► **Älä lataa viallista akkua äläkä käytä sitä.** Käännä valtuutetun polkupyöräkaupiaan puoleen.

Akun lataus

► **Käytä eBike:n toimitukseen kuuluvaa tai saman rakenteen omaavaa alkuperäistä Bosch latauslaitetta.** Vain tämä latauslaite on sovitettu eBike:ssasi olevalle litiumioniakulle.

Huomio: Akku toimitetaan osittain ladattuna. Jotta akun täysi teho olisi taattu, lataa akku täyteen latauslaitteessa ennen ensimmäistä käyttöä.

Lue ja noudata akkua ladattaessa latauslaitteen käyttöohjetta.

Akku voidaan ladata koska tahansa erillään tai paikallaan polkupyörässä. Tämä ei lyhennä mitenkään akun elinikää. Lataustoimenpiteen keskeyttäminen ei vaurioita akkua.

Akku on varustettu lämpötilanvalvonnalla, joka sallii lataamisen vain akun lämpötilan ollessa välillä 0 °C ja 40 °C.



Jos akku on latauslämpötila-alueen ulkopuolella, varauksilan näytön **A3** kolme LED:iä vilkkuvat. Irrota akku latauslaitteesta ja anna sen temperoida.

Liitä akku uudelleen latauslaitteeseen vasta, kun se on saavuttanut sallitun latauslämpötilan.

Lataustilan merkkivalo

Akun lataustilan **A3** viisi vihreää LED:iä osoittaa akun varauksilan sen ollessa kytkettynä.

Tällöin jokainen LED vastaa n. 20 % akun kapasiteetista. Akun ollessa täysin ladattu kaikki viisi LED:iä palaa.

Päällekytketyn akun lataustila ilmoitetaan lisäksi ajotietokoneen näytöllä. Lue käyttövoimayksikön ja ajotietokoneen käyttöohjeet ja noudata niitä.

Jos akun kapasiteetti on alle 5 %, akun lataustilan näytön **A3** kaikki LED:it sammuvat, ajotietokoneen näyttötoiminto toimii kuitenkin vielä.

Akun asennus ja irrotus (katso kuvat C – D)

► Kytke aina akku pois päältä ennen kuin asetat sen pidikkeeseen tai otat sen pidikkeestä.

Jotta akku voidaan asentaa, on avaimen **A5** oltava lukossa **A6** ja lukon oltava avattuna.

Asenna vakioakku A8 koskettimet edellä eBike:n alapidikkeeseen **A9** (akku voi olla enintään 7° verran kallellaan runkoon nähden). Käännä se vasteeseen asti yläpidikkeeseen **A7**.

Asenna tavaratelineakku A2 työntämällä se koskettimet edellä vasteeseen asti tavaratelineen pidikkeeseen **A1**.

Tarkista, että akku on tiukasti paikallaan. Lukitse aina akku lukolla **A6**, koska lukko muuten saattaa aueta ja akku voi pudota pidikkeestä.

Poista aina avain **A5** lukosta **A6** lukitsemisen jälkeen. Täten estät avaimen putoamista ja sen, että sivullinen luvattomasti irrottaa akun pysäköidystä polkupyörästä.

Kun haluat **irrottaa vakioakun A8**, kytke se pois päältä ja avaa lukko avaimella **A5**. Käännä akku yläpidikkeestä **A7** irti ja vedä se pois alapidikkeestä **A9**.

Irrota tavaratelineakku A2 kytkemällä se pois päältä ja avamalla lukko avaimella **A5**. Vedä akku ulos pidikkeestä **A1**.

Käyttö

Käyttöönotto

► **Käytä ainoastaan alkuperäisiä Bosch-akkuja, joita valmistaja sallii sinun eBike:ssa.** Muiden akkujen käyttö saattaa johtaa loukkaantumiseen ja tulipaloon. Muita akkuja käytettäessä takuu raukeaa eikä Bosch ota mitään vastuuta.

Käynnistys ja pysäytys

Akun päällekytkentä on yksi niistä mahdollisuuksista, joilla eBike-järjestelmä voidaan kytkeä päälle. Lue käyttövoimayksikön ja ajotietokoneen käyttöohjeet ja noudata niitä.

Tarkista ennen akun tai eBike-järjestelmän käynnistämistä, että lukko **A6** on lukittuna.

Kytke akku painamalla käynnistyspainiketta **A4**. Näytön **A3** LED:it syttyvät ja näyttävät samalla varaustilan.

Huomio: Jos akun kapasiteetti on alle 5 %, akussa ei pala yhtään lataustilanäytön **A3** LED:iä. Ainoastaan ajotietokoneesta voidaan nähdä, onko eBike-järjestelmä päällekytketty.

Kytke pois akku painamalla käynnistyspainiketta **A4** uudelleen. Näytön **A3** LED:it sammuvat. Myös eBike-järjestelmä on tällöin poiskytketty.

Mikäli noin 10 minuuttiin ei käytetä eBike-moottoria (esim. koska eBike seisoo paikallaan) tai paineta mitään eBike:n ajotietokoneen tai käyttöyksikön painiketta, eBike-järjestelmä ja siten myös akku kytkeytyvät energian säästämiseksi automaattisesti pois päältä.

”Elektroninen kennojen suojaus (ECP)” suojaa akkua syväpurkaukselta, yli lataukselta, ylikuumentumiselta ja oikosululta. Vaaratilanteessa akku kytkeytyy automaattisesti pois suojakytkennän avulla.



Jos akussa todetaan vika, varaustilan näyttö **A3** kaksi LED:iä vilkkuu. Käänny tällöin valtuutetun polkupyöräkauppiaan puoleen.

Ohjeita akun optimaaliseen käsittelyyn

Akun elinikää voidaan pidentää, jos se hoidetaan hyvin ja etenkin, jos se varastoidaan oikeassa lämpötilassa.

Ikääntymisen myötä akun kapasiteetti pienenee kuitenkin myös oikein hoidettuna.

Huomattavasti lyhentynyt käyttöaika latauksen jälkeen osoittaa, että akku on loppuun käytetty. Voit vaihtaa akku.

Akun lataus ennen varastointia ja sen aikana

Lataa akku ennen pitkää käyttötoukua noin 60 % kapasiteettiin (3 ... 4 LED:iä palaa lataustilan näytössä **A3**).

Tarkista varaustilanne 6 kuukauden jälkeen. Jos lataustilan näytössä **A3** palaa enää yksi LED, lataa akku uudelleen n. 60 % kapasiteettiin.

Huomio: Jos akku säilytetään kauan tyhjänä, saattaa se pienestä itsepurkauksesta huolimatta vaurioitua, jolloin varauskyky pienenee huomattavasti.

Ei ole suositeltavaa pitää akkua jatkuvasti kytkettynä latauslaitteeseen.

Varastointivaatimukset

Säilytä akku mahdollisuuksien mukaan kuivassa, hyvin tuuletetussa tilassa. Suojaa akku kosteudelta ja vedeltä. Epäsuotuisissa sääolosuhteissa on esim. suositeltavaa irrottaa akku eBike:sta ja säilyttää se suljetussa tilassa seuraavaan käyttökertaan asti.

Akku voidaan varastoida lämpötilassa –10 °C ... +60 °C. Pitkää elinikää varten on kuitenkin varastointi n. 20 °C huone- lämpötilassa eduksi.

Varmista, ettei suurinta sallittua varastointilämpötilaa ylitetä. Älä esim. jätä akkua kesällä autoon ja säilytä se poissa suorasta auringonvalosta.

Emme suosittele pitämään akkua varastoinnin aikana pyörässä.

Hoito ja huolto

Huolto ja puhdistus

Pidä akku puhtaana. Puhdista se varovaisesti kostealla, pehmeällä liinalla.

► **Akkua ei saa upottaa veteen, eikä puhdistaa vesisuihkulla.**

Jos akku ei enää toimi, käänny valtuutetun polkupyöräkaupiaan puoleen.

Asiakaspalvelu ja käyttöneuvonta

Käänny valtuutetun polkupyöräkaupiaan puoleen kaikissa akkuun liittyvissä kysymyksissä.

► **Merkitse muistin avaimen A5 valmistaja ja numero.**

Käänny valtuutetun polkupyöräkaupiaan puoleen, jos avain häviää. Ilmoita tällöin avaimen valmistaja ja numero.

Valtuutettujen polkupyöräkauppioiden yhteystiedot löydät internetisivulta www.bosch-ebike.com

Kuljetus

Akkuihin sovelletaan vaarallisia aineita koskevia määräyksiä. Yksityiskäyttäjät saavat kuljettaa vaurioitumattomia akkuja tiekuljetuksena ilman lisätoimenpiteitä.

Ammattimaisessa kuljetuksessa tai kuljetuksessa kolmansien osapuolten toimesta (esim. ilmakuljetus tai huolinta) on huomioitava erityiset pakkauksia ja merkintöjä koskevat vaatimukset (esim. ADR-määräykset). Ota tarvittaessa yhteyttä vaarallisten aineiden asiantuntijaan valmistellessasi lähetystä.

Lähetä ainoastaan sellaisia akkuja, joiden kuori on ehjä. Peitä avoimet liittimet ja pakkaa akku niin, ettei se voi liikkua pakkauksessaan. Ilmoita kuljetuspalvelulle, että kyseessä on vaarallisiin aineisiin kuuluva tuote. Noudata myös mahdollisia pidemmälle meneviä kansallisia määräyksiä.

Käänny valtuutetun polkupyöräkaupiaan puoleen akun kuljetukseen liittyvissä kysymyksissä. Kauppiailta voit myös tilata sopivan kuljetuspakkauksen.

Hävitys



Toimita akut, lisätarvikkeet ja pakkausmateriaali ympäristöystävälliseen jätteiden kierrätykseen.

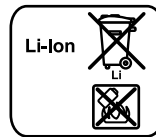
Älä heitä akkuja talousjätteisiin!

Vain EU-maita varten:



Eurooppalaisen direktiivin 2012/19/EU mukaan käyttökelvottomat sähkölaitteet ja eurooppalaisen direktiivin 2006/66/EY mukaan vialliset tai loppuun käytetyt akut/paristot täytyy kerätä erikseen ja toimittaa ympäristöystävälliseen kierrätykseen.

Luovuta käytöstä poistetut akut valtuutetulle polkupyöräkauppiaille.



Litiumioni:

Katso ohjeita kappaleessa "Kuljetus", sivu Suomi - 16.

Oikeus teknisiin muutoksiin pidätetään.

Latauslaite Charger

Turvallisuusohjeita



Lue kaikki turvallisuus- ja käyttöohjeet. Turvallisuus- ja käyttöohjeiden noudattamisen laiminlyönti saattaa johtaa sähköiskuun, tulipaloon ja/tai vakavaan loukkaantumiseen.

Säilytä kaikki turvallisuusohjeet ja käyttöohjeet myöhempiä käyttöä varten.

Tässä käyttöohjeessa käytetty käsite ”akku” viittaa sekä vakioakkuihin (akut, joiden pidike on polkupyörän rungossa), että tavaratelineakkuihin (akut, joiden pidike on tavaratelineessä).



Pidä latauslaite poissa sateesta ja kosteudesta.

Jos vettä tunkeutuu latauslaitteen sisään on sähköiskun riski olemassa.

- ▶ **Lataa ainoastaan eBike:lle sallittuja litiumioniakkuja.** Akun jännitteen tulee vastata latauslaitteen latausjännitettä. Muussa tapauksessa syntyy tulipalo- ja räjähdysvaara.
- ▶ **Pidä latauslaite puhtaana.** Likaantuminen lisää sähköiskun vaaraa.
- ▶ **Tarkista latauslaite, johto ja pistoke, ennen jokaista käyttöä. Älä käytä latauslaitetta jos huomaat siinä olevan vaurioita. Älä avaa latauslaitetta itse. Anna ainoastaan ammattitaitoisten henkilöiden korjata se alkupe räisiä varaosia käyttäen.** Vahingoittuneet latauslaitteet, johdot tai pistokkeet kasvattavat sähköiskun vaaraa.
- ▶ **Älä käytä latauslaitetta helposti palavalla alustalla (esim. paperi, kangas jne.) tai palavassa ympäristössä.** Latauslaitteen kuumentuminen latauksen aikana synnyttää tulipalovaaran.
- ▶ **Ole varovainen, jos kosketat latauslaitetta latauksen aikana. Käytä suojakäsineitä.** Latauslaite saattaa tulla hyvin kuumaksi, etenkin korkeassa ympäristön lämpötilassa.
- ▶ **Jos akku vaurioituu tai sitä käytetään väärin, siitä saatavaa purkautua höyryjä. Tuuleta ja hakeudu lääkäriin, mikäli oireita ilmaantuu.** Höyryt voivat ärsyttää hengitysteitä.

- ▶ **Valvo lapsia laitteen käytön, puhdistuksen ja huollon yhteydessä.** Näin saat varmistettua sen, etteivät lapset leiki latauslaitteen kanssa.
- ▶ **Lapset ja henkilöt, jotka fyysisten, aistillisten tai henkisten kykyjensä, kokemattomuutensa tai puuttuvan tietonsa takia eivät turvallisesti voi käyttää latauslaitetta, eivät saa käyttää sitä ilman vastuullisen henkilön valvontaa tai neuvontaa.** Muussa tapauksessa on olemassa väärinkäytön ja loukkaantumisen vaara.
- ▶ **Lue ja noudata akun ja käyttövoimayksikön/ajotietokoneen sekä eBike:n käyttöohjeissa annettuja turvallisuusohjeita ja neuvoja.**
- ▶ Latauslaitteen alapuolella on tarra, jossa on englanninkielinen ohje (merkitty grafiikkasivun kuvassa numerolla **C4**), jonka sisältö on seuraava:
Käytä AINOASTAAN BOSCHIN litiumioniakkujen kanssa!

Tuotekuvaus

Kuvassa olevat osat (katso sivu 6–8)

Kuvassa olevien osien numerointi viittaa grafiikkasivussa olevaan latauslaitteen kuvaan.

- C1** Latauslaite
- C2** Laitehylsy
- C3** Laitepistoke
- C4** Latauslaitteen turvallisuusohjeet
- C5** Latauspistoke
- C6** Latauspistokkeen liitin
- C7** Lataushylsyn suojuus
- A2** Tavaratelineakku
- A3** Käyttö- ja varaustilan näyttö
- A4** Akun virtapainike
- A8** Vakioakku

Tekniset tiedot

Latauslaite	Charger	
Tuotenumero		0 275 007 907
Nimellijännite	V~	207 – 264
Taajuus	Hz	47 – 63
Akun latausjännite	V $\overline{=}$	36
Latausvirta	A	4
Latausaika		
– PowerPack 300 n.	h	2,5
– PowerPack 400 n.	h	3,5
– PowerPack 500 n.	h	4,5
Akkukennojen lukumäärä		30 – 40
Käyttölämpötila	°C	–5... +40
Varastointilämpötila	°C	–10... +50
Paino vastaa EPTA-Procedure 01/2003	kg	0,8
Suojaus		IP 40
Tiedot koskevat 230 V nimellijännitettä [U]. Poikkeavilla jännitteillä ja maakohtaisissa malleissa nämä tiedot voivat vaihdella.		

Käyttö

Käyttöönotto

Kytke latauslaite sähköverkkoon (katso kuva E)

► **Ota huomioon verkkojännite!** Virtalähteen jännitteen tulee vastata laitteen tyyppikilvessä olevia tietoja. 230 V merkittyjä laitteita voidaan käyttää myös 220 V verkoissa.

Työnnä sitten verkkojohdon laitepistoke **C3** latauslaitteen laitehylsyyn **C2**.

Liitä verkkojohto (maakohtainen) sähköverkkoon.

Irrotetun akun lataus (katso kuva F)

Kytke akku pois päältä ja poista se eBike:n pidikkeestä. Lue ja noudata akun käyttöohjetta.

► **Aseta akku vain puhtaalle pinnalle.** Vältä etenkin lataushylsyn ja koskettimien likaantumista esim. hiekasta tai mullasta.

Työnnä latauslaitteen latauspistoke **C5** akun hylsyyn **C6**.

Akun lataus pyörässä (katso kuva G)

Kytke akku pois päältä. Puhdista latauskoskettimen kansi **C7**. Huolehdi ehdottomasti siitä, ettei latauskoskettimeen ja koskettimiin pääse likaa (esim. hiekkaa tai kuraa). Nosta latauskoskettimen kansi **C7** ja työnnä latauspistoke **C5** latauskoskettimeen **C6**.

► **Noudata akun latauksessa ehdottomasti kaikkia turvallisuusohjeita.** Jos tämä ei ole mahdollista, ota akku pois pidikkeestään ja lataa se sopivassa paikassa. Lue akun käyttöohjeet ja noudata niitä.

Lataustapahtuma

Lataus alkaa heti kun yhdistät latauslaitteen joko akkuun tai pyörän latauskoskettimeen ja sähköverkkoon.

Huomio: Lataustapahtuma on mahdollista ainoastaan silloin, kun eBike-akun lämpötila on sallitulla latauslämpötila-alueella.

Huomio: Latauksen ajaksi Drive Unit deaktivoidaan.

Akun lataus on mahdollista tehdä joko ajotietokoneen kanssa tai ilman sitä. Ilman ajotietokonetta lataustapahtumaa voidaan seurata akun varaustilan näytön avulla.

Ajotietokoneen ollessa liitettynä annetaan näytöllä vastaava ilmoitus.

Ajotietokone voidaan ottaa lataustapahtuman aikana pois tai myös laittaa vasta lataustapahtuman alkamisen jälkeen paikalleen.

Lataustila ilmoitetaan akussa olevalla varaustilan näytöllä **A3** ja ajotietokoneen palkeilla.

Kun eBike-akku ladataan pyörässä, silloin voidaan samalla laadata myös ajotietokoneen akku.

Lataustapahtuman aikana akussa olevat lataustilan näytön **A3** LED:it palavat. Jokainen pysyvästi palaava LED vastaa latauksessa n. 20 % akun kapasiteetista. Vilkkuva LED näyttää seuraavan 20 % latauksen.

Kun eBike-akku on täysin ladattu, LED-valot sammuvat välittömästi ja ajotietokone kytkeytyy pois päältä. Lataustapahtuma päättyy. eBike-akun virtapainiketta **A4** painamalla lataustila voidaan näyttää 3 sekunnin ajan.

Irrota latauslaite sähköverkosta ja akku latauslaitteesta.

Kun akku poistetaan latauslaitteesta se kytkeytyy automaattisesti pois päältä.

Huomio: Kun olet tehnyt latauksen pyörässä, sulje latauksen jälkeen latauskosketin **C6** huolellisesti kannella **C7**, jotta koskettimeen ei pääse tunkeutumaan likaa eikä vettä.

Jos latauslaitetta ei irroteta latauksen jälkeen akusta, silloin latauslaite kytkeytyy muutaman tunnin kuluttua jälleen päälle, tarkastaa akun varaustilan ja aloittaa tarvittaessa jälleen lataustapahtuman.

Viat - Syyt ja korjaus

Syy

Korjaus



Kaksi LED:iä vilkkuu akussa

Akku on viallinen

Käännä valtuutetun polkupyöräkaupiaan puoleen.



Akku on liian kuuma tai liian kylmä

Kolme LED:iä vilkkuu akussa

Irrota akku latauslaitteesta siihen asti, kunnes latauslämpötila on saavutettu.

Liitä akku uudelleen latauslaitteeseen vasta, kun se on saavuttanut sallitun latauslämpötilan.



Latauslaite ei lataa.

Yksikään LED ei vilku (yksi tai useampi LED palaa jatkuvasti eBike-akun varaus-tilasta riippuen).

Käännä valtuutetun polkupyöräkaupiaan puoleen.

Lataaminen ei ole mahdollista (akussa ei näy mitään merkkivaloa)

Pistoke on asennettu väärin

Tarkista kaikki pistokeliitännät.

Akun koskettimet likaantuneet

Puhdista akun koskettimet varovasti.

Pistorasia, verkkojohto tai latauslaite on viallinen

tarkista verkkojännite, anna polkupyöräkaupiaan tarkistaa latauslaite

Akku on viallinen

Käännä valtuutetun polkupyöräkaupiaan puoleen.

Hoito ja huolto

Huolto ja puhdistus

Käännä valtuutetun polkupyöräkaupiaan puoleen, jos latauslaite menee rikki.

Asiakaspalvelu ja käyttöneuvonta

Käännä valtuutetun polkupyöräkaupiaan puoleen kaikissa latauslaitteeseen liittyvissä kysymyksissä.

Valtuutettujen polkupyöräkauppioiden yhteystiedot löydät internetsivulta www.bosch-ebike.com

Hävitys

Latauslaitteet, lisätarvikkeet ja pakkaukset tulee toimittaa ympäristöystävälliseen uusiokäyttöön.

Älä heitä latauslaitteita talousjätteisiin!

Vain EU-maita varten:



Eurooppalaisen vanhoja sähkö- ja elektroniikkalaitteita koskevan direktiivin 2012/19/EU ja sen kansallisten lakien muunnosten mukaan, tulee käyttökelpottomat sähkötyökalut kerätä erikseen ja toimittaa ympäristöystävälliseen uusiokäyttöön.

Oikeus teknisiin muutoksiin pidätetään.

Μονάδα κίνησης Drive Unit/ Υπολογιστής οχήματος Nyon

Υποδείξεις ασφαλείας

Γενικές υποδείξεις ασφαλείας



Διαβάστε όλες τις υποδείξεις ασφαλείας και τις οδηγίες. Οι παραλείψεις στην τήρηση των υποδείξεων ασφαλείας και των οδηγιών μπορεί να προκαλέσουν ηλεκτροπληξία, πυρκαγιά και/ή σοβαρούς τραυματισμούς.

Φυλάξτε όλες τις υποδείξεις ασφαλείας και τις οδηγίες για μελλοντική χρήση.

Ο χρησιμοποιούμενος σε αυτές τις οδηγίες λειτουργίας όρος «μπαταρία» αναφέρεται, ανεξάρτητα από τον κατασκευτή, το ίδιο στις στάνταρ μπαταρίες (μπαταρίες με στήριξη στο πλαίσιο του ποδηλάτου) και στις μπαταρίες στη σχάρα αποσκευών (μπαταρίες με στήριξη στη σχάρα αποσκευών).

- ▶ **Μην αφήσετε την ένδειξη του υπολογιστή οχήματος να αποσπάσει την προσοχή σας.** Όταν δεν επικεντρώνετε αποκλειστικά την προσοχή σας στην κυκλοφορία, κινδυνεύετε, να εμπλακείτε σε ένα ατύχημα. Όταν θέλετε να κάνετε εισαγωγές στον υπολογιστή οχήματος πέρα από την αλλαγή του εππέδου υποστήριξης, σταματήστε και εισάγετε τα αντίστοιχα δεδομένα.
- ▶ **Πριν την αρχή ενός προγράμματος εξάσκησης συμβουλευτείτε ένα γιατρό, σε ποιες καταπονήσεις επιτρέπεται να εκτεθείτε.** Μόνο έτσι αποφεύγετε μια ενδεχομένως για σας μεγάλη καταπόνηση.
- ▶ **Σε περίπτωση χρήσης ενός αισθητήρα καρδιακών παλμών, η εμφανιζόμενη συχνότητα των καρδιακών παλμών μπορεί να αλλοιωθεί από τυχόν ηλεκτρομαγνητικές παρεμβολές.** Οι εμφανιζόμενες συχνότητες καρδιακών παλμών χρησιμεύουν μόνο ως αναφορά. Για συνέπειες από λάθος εμφανιζόμενες συχνότητες καρδιακών παλμών δεν μπορεί να αναληφθεί καμία ευθύνη.

Υποδείξεις ασφαλείας για eBike

- ▶ **Μην ανοίξετε οι ίδιοι τη μονάδα κίνησης. Η μονάδα κίνησης επιτρέπεται να επισκευαστεί μόνο από ειδικευμένο προσωπικό και μόνο με γνήσια ανταλλακτικά.** Έτσι εξασφαλίζεται, ότι διατηρείται η ασφάλεια της μονάδας κίνησης. Σε περίπτωση μη εξουσιοδοτημένου ανοίγματος της μονάδας κίνησης, ακυρώνεται η απαίτηση εγγύησης.
- ▶ **Μην ανοίξετε το Nyon.** Το Nyon με το άνοιγμα μπορεί να καταστραφεί και η απαίτηση εγγύησης εκπίπτει.

- ▶ **Όλα τα συναρμολογημένα στη μονάδα κίνησης εξαρτήματα και όλα τα άλλα στοιχεία του μηχανισμού κίνησης του eBike (π.χ. δίσκος αλυσίδας, υποδοχή του δίσκου αλυσίδας, πετάλια) επιτρέπεται να αντικατασταθούν μόνο με άλλα εξαρτήματα παρόμοιας κατασκευής ή εγκατεκρινόμενα από τον κατασκευαστή του ποδηλάτου ειδικά για το eBike.** Έτσι προστατεύεται η μονάδα κίνησης από υπερφόρτωση και ζημιά.
- ▶ **Αφαιρέστε την μπαταρία από το eBike, προτού αρχίσετε με την εργασία (π.χ. επιθεώρηση, επισκευή, συναρμολόγηση, συντήρηση, εργασίες στην αλυσίδα κλπ.) στο eBike, το μεταφέρετε με το αυτοκίνητο ή με το αεροπλάνο ή το φυλάξετε.** Σε περίπτωση αθλήτης ενεργοποίησης του συστήματος eBike υπάρχει κίνδυνος τραυματισμού.
- ▶ **Το σύστημα eBike μπορεί να ενεργοποιηθεί, όταν σπρώξετε το eBike προς τα πίσω.**
- ▶ **Η λειτουργία βοήθειας ώθησης/εκκίνησης επιτρέπεται να χρησιμοποιηθεί αποκλειστικά κατά το σπρώξιμο ή την εκκίνηση του eBike.** Σε περίπτωση που οι ρόδες του eBike κατά τη χρήση της βοήθειας ώθησης/εκκίνησης δεν έχουν καμία επαφή με το έδαφος, υπάρχει κίνδυνος τραυματισμού.
- ▶ **Χρησιμοποιείτε μόνο γνήσιες μπαταρίες Bosch, οι οποίες είναι εγκεκριμένες από τον κατασκευαστή για το eBike σας.** Η χρήση άλλων μπαταριών μπορεί να οδηγήσει σε τραυματισμούς και σε κίνδυνο πυρκαγιάς. Σε περίπτωση χρήσης άλλων μπαταριών η Bosch δεν αναλαμβάνει καμία ευθύνη και εγγύηση.
- ▶ **Μην κάνετε κανονός είδους μετατροπές στο σύστημα eBike ή μην προσθέσετε άλλα προϊόντα, που θα ήταν κατάλληλα, να αυξήσουν την ικανότητα απόδοσης του συστήματος eBike.** Έτσι μειώνετε κατά κανόνα τη διάρκεια ζωής του συστήματος, διακινδυνεύοντας ζημιές στη μονάδα κίνησης και στο ποδήλατο. Επιπλέον υπάρχει ο κίνδυνος, να χάσετε την απαίτηση εγγύησης για το ποδήλατο που αγοράσατε. Από μια μη ενδεδειγμένη χρήση του συστήματος θέτετε σε κίνδυνο την ασφάλειά σας καθώς και την ασφάλεια άλλων συμμετεχόντων στην οδική κυκλοφορία και διακινδυνεύετε έτσι σε περίπτωση ατυχημάτων, τα οποία οφείλονται σε παραποίηση, υψηλό κόστος προσωπικής ευθύνης και ενδεχομένως μάλιστα τον κίνδυνο μιας ποινικής δίωξης.
- ▶ **Προσέχετε όλους τους εθνικούς κανονισμούς για την άδεια κυκλοφορίας και χρήση των eBike.**
- ▶ **Διαβάστε και προσέξτε τις υποδείξεις ασφαλείας και τις οδηγίες στο εγχειρίδιο λειτουργίας της μπαταρίας καθώς και στις οδηγίες λειτουργίας του eBike.**

Υποδείξεις ασφαλείας σε συνδυασμό με την πλοήγηση

- ▶ **Κατά τη διάρκεια της οδήγησης μην προγραμματίζετε καμία διαδρομή. Σταματήστε και εισάγετε μόνο σε ακινητοποιημένη κατάσταση ένα νέο τόπο προορισμού.** Όταν δεν επικεντρώνετε αποκλειστικά την προσοχή σας στην κυκλοφορία, κινδυνεύετε, να εμπλακείτε σε ένα ατύχημα.
- ▶ **Διακόψτε τη διαδρομή σας, όταν η πλοήγηση σας προτείνει ένα δρόμο, ο οποίος σε σχέση με τις οδηγικές σας ικανότητες είναι παράτολμη ή επικίνδυνη.** Αφήστε τη συσκευή πλοήγησης να σας προσφέρει μια άλλη εναλλακτική διαδρομή.
- ▶ **Μην αγνοήσετε καμία πινακίδα κυκλοφορίας, ακόμη και όταν η πλοήγηση σας καθορίζει ένα συγκεκριμένο δρόμο.** Το σύστημα πλοήγησης δεν μπορεί να λάβει υπόψη του τα εργοτάξια ή τις προσωρινές παρακάμψεις.
- ▶ **Μη χρησιμοποιείτε την πλοήγηση σε κρίσιμες ή ασαφείς για την ασφάλεια καταστάσεις (κλείσιμο δρόμων, παρακάμψεις κλπ.).** Έχετε πάντοτε μαζί σας πρόσθετους χάρτες και μέσα επικοινωνίας.

Περιγραφή του προϊόντος και της ισχύος του

Χρήση σύμφωνα με τον προορισμό

Η μονάδα κίνησης προορίζεται αποκλειστικά για την κίνηση του eBike και δεν επιτρέπεται να χρησιμοποιηθεί για άλλους σκοπούς.

Απεικονιζόμενα στοιχεία (βλέπε σελίδα 2 – 3)

Η απαρίθμηση των εικονιζόμενων εξαρτημάτων αναφέρεται στην παράσταση στις σελίδες γραφικών στην αρχή του εγχειριδίου οδηγίων.

Όλες οι παραστάσεις τμημάτων του ποδηλάτου εκτός της μονάδας κίνησης, του υπολογιστή οχήματος (On-board computer) συμπεριλαμβανομένης της μονάδας χειρισμού, του αισθητήρα ταχύτητας και των αντίστοιχων στηριγμάτων είναι σχηματικές παραστάσεις και μπορεί να αποκλίνουν στο δικό σας eBike.

- 1 Χειριστήριο
- 2 Πλήκτρο «Home»
- 3 Υπολογιστής οχήματος (On-board computer)
- 4 Στήριγμα του υπολογιστή οχήματος (On-board computer)
- 5 Πλήκτρο On-Off του υπολογιστή οχήματος (On-board computer)
- 6 Πλήκτρο Φωτισμός ποδηλάτου
- 7 Αισθητήρας φωτεινότητας
- 8 Υποδοχή USB
- 9 Προστατευτικό κάλυμμα της υποδοχής USB
- 10 Μονάδα κίνησης
- 11 Μονάδα χειρισμού
- 12 Χειριστήριο στη μονάδα χειρισμού
- 13 Πλήκτρο «Home» στη μονάδα χειρισμού
- 14 Πλήκτρο Μείωση της υποστήριξης
- 15 Πλήκτρο Αύξηση της υποστήριξης
- 16 Πλήκτρο Βοήθεια εκκίνησης/Βοήθεια ώθησης «WALK»
- 17 Ασφάλιση του υπολογιστή οχήματος (On-board computer)
- 18 Βίδα εμπλοκής του υπολογιστή οχήματος (On-board computer)
- 19 Αισθητήρας ταχύτητας
- 20 Μαγνήτης ακτίνας του αισθητήρα ταχύτητας
Καλώδιο φόρτισης USB (Micro A – Micro B) *

* χωρίς εικόνα, προσφέρεται σαν ειδικό εξάρτημα

Τεχνικά χαρακτηριστικά

Μονάδα κίνησης		Drive Unit Cruise	Drive Unit Speed	Drive Unit CX
Αριθμός ευρετηρίου		0 275 007 033	0 275 007 031	0 275 007 027
Συνεχής ονομαστική ισχύς	W	250	250	250
Ροπή στρέψης στον κινητήρα, μέγιστη	Nm	60	60	75
Ονομαστική τάση	V _{nom}	36	36	36
Θερμοκρασία λειτουργίας	°C	-5 ... +40	-5 ... +40	-5 ... +40
Θερμοκρασία διαφύλαξης/αποθήκευσης	°C	-10 ... +50	-10 ... +50	-10 ... +50
Βαθμός προστασίας		IP 54 (προστασία από σκόνη και ψεκασμό με νερό)	IP 54 (προστασία από σκόνη και ψεκασμό με νερό)	IP 54 (προστασία από σκόνη και ψεκασμό με νερό)
Βάρος, περ.	kg	4	4	4

Υπολογιστής οχήματος		Νylon
Αριθμός ευρετηρίου		1 270 020 907/915
Εσωτερική μνήμη		
1 270 020 907	GB	1
1 270 020 915	GB	8
Ρεύμα φόρτισης σύνδεσης USB, μέγιστο	mA	500
Τάση φόρτισης σύνδεσης USB	V	5
Καλώδιο φόρτισης USB ¹⁾		1 270 016 360
Θερμοκρασία λειτουργίας	°C	- 5... + 40
Θερμοκρασία διαφύλαξης/ αποθήκευσης	°C	- 10... + 50
Θερμοκρασία φόρτισης	°C	0... + 40
Μπαταρία ιόντων λιθίου, εσωτερικά	V mAh	3,7 710
Βαθμός προστασίας ²⁾		IP x7 (υδατοστεγανό)
Υποστηριζόμενα πρότυπα WLAN		802.11b/g/n (2,4 GHz)
Βάρος, περ.	kg	0,2

1) Δεν συμπεριλαμβάνεται στα στάνταρ υλικά παράδοσης
2) Σε περίπτωση κλειστού καλύμματος USB

Φωτισμός ποδηλάτου *		
Ονομαστική τάση	V $\overline{\text{---}}$	6
Μέγιστη ισχύς		
- Μπροστινό φως	W	8,4
- Πίσω φως	W	0,6

* Εξαρτάται από τις νομικές ρυθμίσεις, δεν είναι δυνατό σε όλες τις ειδικές για κάθε χώρα εκδόσεις μέσω της μπαταρίας eBike

Συναρμολόγηση

Τοποθέτηση και αφαίρεση της μπαταρίας eBike

Για την τοποθέτηση της μπαταρίας eBike στο eBike και για την αφαίρεση, διαβάστε και προσέξτε τις οδηγίες λειτουργίας της μπαταρίας.

Τοποθέτηση και αφαίρεση του υπολογιστή οχήματος (βλέπε εικόνα A)

Για την **τοποθέτηση** του υπολογιστή οχήματος **3** σπρώξτε τον από μπροστά μέσα στο στήριγμα **4**.

Για την **αφαίρεση** του υπολογιστή οχήματος **3** πιέστε πάνω στην ασφάλιση **17** και σπρώξτε τον προς τα εμπρός έξω από το στήριγμα **4**.

► Όταν παρκάρετε το eBike, αφαιρέστε τον υπολογιστή οχήματος.

Μπορείτε να ασφαλίσετε τον υπολογιστή οχήματος στο στήριγμα από τυχόν αφαίρεση. Αποσυναρμολογήστε για αυτό το στήριγμα **4** από το τιμόνι. Τοποθετήστε τον υπολογιστή οχήματος στο στήριγμα. Βιδώστε τη βίδα εμπλοκής **18** (σπείρωμα M3, μήκος 8 mm) από κάτω στο προβλεπόμενο για αυτό σπείρωμα του στήριγματος. Συναρμολογήστε ξανά το στήριγμα πάνω στο τιμόνι.

Έλεγχος του αισθητήρα ταχύτητας (βλέπε εικόνα B)

Ο αισθητήρας ταχύτητας **19** και ο αντίστοιχος μαγνήτης ακτίνας **20** πρέπει να συναρμολογηθούν έτσι, ώστε ο μαγνήτης ακτίνας σε μια περιστροφή της ρόδας να περνά σε μια απόσταση το λιγότερο 5 mm και το πολύ 17 mm μπροστά από τον αισθητήρα ταχύτητας.

Υπόδειξη: Εάν η απόσταση μεταξύ του αισθητήρα ταχύτητας **19** και του μαγνήτη ακτίνας **20** είναι πολύ μικρή ή πολύ μεγάλη ή εάν ο αισθητήρας ταχύτητας **19** δεν είναι σωστά συνδεδεμένος, εκπίπτει η ένδειξη του ταχύμετρου **r3** και ο κινητήρας του eBike εργάζεται στο πρόγραμμα λειτουργίας ανάγκης. Σε αυτή την περίπτωση λύστε τη βίδα του μαγνήτη ακτίνας **20** και στερεώστε το μαγνήτη ακτίνας πάνω στην ακτίνα έτσι, ώστε να περνά στη σωστή απόσταση μπροστά από το μαρκάρισμα του αισθητήρα ταχύτητας. Εάν και μετά δεν εμφανίζεται επίσης καμία ταχύτητα στην ένδειξη του ταχύμετρου **r3**, απευθυνθείτε παρακαλώ σε έναν εξουσιοδοτημένο έμπορο ποδηλάτων.

Λειτουργία

Θέση σε λειτουργία

Προϋποθέσεις

Το σύστημα eBike μπορεί να ενεργοποιηθεί μόνο, όταν πληρούνται οι ακόλουθες προϋποθέσεις:

- Μια επαρκώς φορτισμένη μπαταρία eBike είναι τοποθετημένη (βλέπε στις οδηγίες λειτουργίας της μπαταρίας).
- Ο υπολογιστής οχήματος είναι σωστά τοποθετημένος στο στήριγμα (βλέπε «Τοποθέτηση και αφαίρεση του υπολογιστή οχήματος», σελίδα Ελληνικά – 3).

Ενεργοποίηση/απενεργοποίηση του συστήματος eBike

Για την **ενεργοποίηση** του συστήματος eBike έχετε τις ακόλουθες δυνατότητες:

- Τοποθετήστε τον υπολογιστή οχήματος στο στήριγμα **4**.
- Με τοποθετημένο τον υπολογιστή οχήματος και τοποθετημένη την μπαταρία eBike πατήστε μία φορά σύντομα το πλήκτρο On-Off **5** του υπολογιστή οχήματος.
- Με τοποθετημένο τον υπολογιστή οχήματος πατήστε το πλήκτρο On-Off της μπαταρίας eBike (βλέπε στις οδηγίες λειτουργίας της μπαταρίας).

Ο κινητήρας ενεργοποιείται, μόλις πατήσετε τα πετάλια (εκτός στη λειτουργία Βοήθεια ώθησης/εκκίνησης, βλέπε «Ενεργοποίηση/απενεργοποίηση της βοήθειας ώθησης/ εκκίνησης», σελίδα Ελληνικά – 10). Η ισχύς του κινητήρα εξαρτάται από το ρυθμισμένο επίπεδο υποστήριξης στον υπολογιστή οχήματος.

Παράλληλη Cruise: Μόλις στην κανονική λειτουργία σταματήσετε να πατάτε τα πετάλια ή μόλις φθάσετε σε μια ταχύτητα από 25 χλμ./ώρα, απενεργοποιείται η υποστήριξη μέσω του κινητήρα eBike. Ο κινητήρας ενεργοποιείται ξανά αυτόματα, μόλις πατήσετε τα πετάλια και η ταχύτητα βρίσκεται κάτω από 25 χλμ./ώρα.

Παράλληλη Speed: Μόλις στην κανονική λειτουργία σταματήσετε να πατάτε τα πετάλια ή μόλις φθάσετε σε μια ταχύτητα από 45 χλμ./ώρα, απενεργοποιείται η υποστήριξη μέσω του κινητήρα eBike. Ο κινητήρας ενεργοποιείται ξανά αυτόματα, μόλις πατήσετε τα πετάλια και η ταχύτητα βρίσκεται κάτω από 45 χλμ./ώρα.

Για την **απενεργοποίηση** του συστήματος eBike έχετε τις ακόλουθες δυνατότητες:

- Πατήστε το πλήκτρο On-Off **5** του υπολογιστή οχήματος το λιγότερο για 1 δευτερόλεπτο.
- Απενεργοποιήστε την μπαταρία eBike στο πλήκτρο On-Off της (βλέπε στις οδηγίες λειτουργίας της μπαταρίας).
- Αφαιρέστε τον υπολογιστή οχήματος από το στήριγμα.

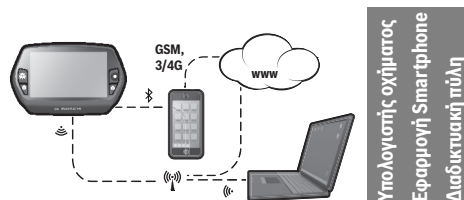
Εάν μέσα σε 10 περίπου λεπτά δεν απαιτηθεί καμία ισχύς του κινητήρα (π.χ., επειδή το eBike είναι ακινητοποιημένο) ή δεν πατηθεί κανένα πλήκτρο στο Nyon, απενεργοποιείται αυτόματα το σύστημα eBike για λόγους εξοικονόμησης ενέργειας.

Το σύστημα χειρισμού «Nyon»

Το σύστημα χειρισμού Nyon αποτελείται από τρία στοιχεία:

- Τον υπολογιστή οχήματος (On-board computer) Nyon με μονάδα χειρισμού
- Την εφαρμογή Smartphone «**Bosch eBike Connect**»
- Τη διαδικτυακή πύλη «**www.eBike-Connect.com**»

Πολλές ρυθμίσεις και λειτουργίες μπορεί να ελεγχθούν και να χρησιμοποιηθούν σε όλα τα στοιχεία. Η πρόσβαση ή ο χειρισμός μερικών ρυθμίσεων και λειτουργιών μπορεί να γίνει μόνο μέσω ορισμένων στοιχείων. Ο συγχρονισμός των δεδομένων επιτυγχάνεται αυτόματα με υπάρχουσα σύνδεση Bluetooth®/Internet. Μια επισκόπηση για τις δυνατές λειτουργίες δίνει ο ακόλουθος πίνακας.



	Υπολογιστής οχήματος	Εφαρμογή Smartphone	Διαδικτυακή πύλη
Σύνδεση/Εγγραφή	✓	✓	✓
Αλλαγή των ρυθμίσεων	✓	✓	✓
Απόκτηση των δεδομένων οδήγησης	✓		
Ένδειξη πραγματικού χρόνου των δεδομένων οδήγησης	✓		
Επεξεργασία/ανάλυση των δεδομένων οδήγησης		✓	✓
Δημιουργία ενδείξεων ορισμένων από τον πελάτη		✓	✓
Ένδειξη του τρέχοντος τύπου παραμονής*	✓	✓	✓
Πλοήγηση	✓		
Σχεδιασμός διαδρομής		✓	✓
Ένδειξη της υπόλοιπης εμβέλειας (κύκλος γύρω από την τρέχουσα θέση σας)	✓	✓	
Αποτέλεσμα άσκησης σε πραγματικό χρόνο	✓		
Επισκόπηση διαδρομών		✓	✓
Στατιστική « Dashboard » (Ταμπλό)	✓		✓
Αγορά «λειτουργιών Premium»		✓	

*Απαραίτητο GPS

Λειτουργίες Premium

Οι σπάνιες λειτουργίες του συστήματος χειρισμού «Nyon» μπορεί να διευρυνθούν με την πρόσθετη αγορά «λειτουργιών Premium» μέσω του AppStore για Apple iPhones ή Google PlayStore για συσκευές Android.

Εκτός από τη δωρεάν εφαρμογή «**Bosch eBike Connect**» είναι διαθέσιμες περισσότερες λειτουργίες Premium επί πληρωμή. Μια λεπτομερής λίστα των διαθέσιμων πρόσθετων εφαρμογών μπορείτε να βρείτε στις Online Οδηγίες λειτουργίας στην ηλεκτρονική διεύθυνση

«**www.Bosch-eBike.com/nyon-manual**».

Θέση σε λειτουργία του υπολογιστή οχήματος (On-board computer)

Το Nyon παραδίδεται με μια μερικώς φορτισμένη μπαταρία. Πριν την πρώτη χρήση πρέπει να φορτιστεί πλήρως η μπαταρία Nyon μέσω της σύνδεσης USB (βλέπε «Παροχή ενέργειας του υπολογιστή οχήματος», σελίδα Ελληνικά – 9) ή μέσω του συστήματος eBike.

Για να μπορείτε να χρησιμοποιήσετε όλες τις λειτουργίες του συστήματος χειρισμού, πρέπει επιπλέον να εγγραφείτε online.

Σύνδεση στον υπολογιστή οχήματος

- Ενεργοποιήστε τον υπολογιστή οχήματος με το πλήκτρο On-Off 5.
- Επιλέξτε με το χειριστήριο 1 τη γλώσσα της προτίμησής σας (επιλογή, πατώντας στο χειριστήριο) και ακολουθήστε τις υποδείξεις.

Έχετε τις ακόλουθες δυνατότητες, να θέσετε το Nyon σε λειτουργία:

– «TEST RIDE» (ΔΟΚΙΜΑΣΤΙΚΉ ΟΔΉΓΗΣΗ)

Μπορείτε να εκτελέσετε μια δοκιμαστική οδήγηση, χωρίς να πρέπει να συνδεθείτε προηγουμένως ή να εισάγετε δεδομένα. Μετά την απενεργοποίηση σβήνουν όλα τα δεδομένα οδήγησης.

– «SET UP» (ΕΓΓΡΑΦΗ) > «OFFLINE»

Αυτή είναι μια πάρα πολύ σύντομη, περιορισμένη στο Nyon, διαδικασία καταχώρησης. Offline σημαίνει σε αυτή την περίπτωση, ότι τα δεδομένα οδήγησης και τα δεδομένα χρήστη αποθηκεύονται μόνο τοπικά στον υπολογιστή οχήματος. Ακολουθήστε τις οδηγίες ή επιλέξτε μια από τις προτεινόμενες δυνατότητες απάντησης. Τα καταχωρημένα δεδομένα διατηρούνται μετά την απενεργοποίηση του Nyon, αλλά δε συγχρονίζονται με τη διαδικτυακή πύλη ή την εφαρμογή Smartphone.

– «SET UP» (ΕΓΓΡΑΦΗ) > «ONLINE» > «PHONE» (ΤΗΛΕΦΩΝΟ)

Αυτό είναι μια πλήρης διαδικασία καταχώρησης. Περάστε το Nyon πάνω στο στήριγμα 4, φορτώστε την εφαρμογή «Bosch eBike Connect» στο Smartphone σας και εγγραφείτε με τη βοήθεια της εφαρμογής. Μετά την επιτυχή σύνδεση αποθηκεύονται τα δεδομένα οδήγησης και συγχρονίζονται με την εφαρμογή Smartphone και τη διαδικτυακή πύλη.

– «SET UP» (ΕΓΓΡΑΦΗ) > «ONLINE» > «WI-FI» (Δημιουργία νέου προφίλ μέσω WLAN)

Αυτό είναι μια πλήρης διαδικασία καταχώρησης. Συνδέστε το Nyon μέσω USB με μια πηγή ρεύματος (π.χ. τον υπολογιστή) και περάστε στην περιοχή λήψης ενός δικτύου WLAN. Το Nyon συνδέεται στη συνέχεια με το δίκτυο WLAN της επιλογής σας και θα οδηγηθείτε στη διαδικτυακή πύλη «www.eBike-Connect.com», όπου μπορείτε να κάνετε την καταχώρηση. Μετά την επιτυχή σύνδεση αποθηκεύονται τα δεδομένα οδήγησης και συγχρονίζονται με τη διαδικτυακή πύλη. Μια σύνδεση με το Smartphone σας μπορείτε να δημιουργήσετε στη συνέχεια από το Nyon («Settings» (Ρυθμίσεις) > «Connections» (Συνδέσεις) > «Connect New Smartphone» (Σύνδεση νέου Smartphone)).

Καταχώρηση μέσω Smartphone και ζεύξης Bluetooth®

Ένα Smartphone δεν είναι συστατικό στοιχείο των υλικών παράδοσης. Για την καταχώρηση με το Smartphone είναι απαραίτητη μια σύνδεση στο διαδίκτυο, η οποία, ανάλογα με τη σύμβασή σας, μπορεί να προκαλέσει έξοδα μέσω του παρόχου της τηλεφωνικής σας σύνδεσης. Επίσης και για το συγχρονισμό των δεδομένων μεταξύ Smartphone και διαδικτυακής πύλης είναι απαραίτητη μια σύνδεση στο διαδίκτυο.

Για να μπορείτε να χρησιμοποιήσετε όλο το εύρος των λειτουργιών του υπολογιστή οχήματος, σας είναι απαραίτητο ένα Smartphone με το λειτουργικό σύστημα Android έκδοση 4.0.3 και νεότερη ή iOS 7 και νεότερη. Μια λίστα των δοκιμασμένων/εγκεκριμένων για χρήση Smartphone μπορείτε να βρείτε στις Online Οδηγίες λειτουργίας στην ηλεκτρονική διεύθυνση «www.Bosch-eBike.com/nyon-manual».

Ακόμα και Smartphone που δεν αναφέρονται στη λίστα με τα πιο πάνω ονομαζόμενα λειτουργικά συστήματα μπορούν υπό ορισμένες προϋποθέσεις να συνδεθούν με τον υπολογιστή οχήματος. Μια πλήρης συμβατότητα του υπολογιστή οχήματος με τα μη αναφερόμενα στη λίστα Smartphone δεν μπορεί να εξασφαλιστεί.

Φορτώστε από το AppStore για Apple iPhones ή Google PlayStore για συσκευές Android την εφαρμογή «Bosch eBike Connect» στο Smartphone σας.

Ξεκινήστε την εφαρμογή «Bosch eBike Connect» και ακολουθήστε τις υποδείξεις. Λεπτομερείς οδηγίες για αυτό μπορείτε να βρείτε στις Online Οδηγίες λειτουργίας στην ηλεκτρονική διεύθυνση «www.Bosch-eBike.com/nyon-manual».

Όταν η εφαρμογή «Bosch eBike Connect» είναι ενεργοποιημένη και υπάρχει μια σύνδεση Bluetooth® με τον υπολογιστή οχήματος, συγχρονίζονται τα δεδομένα μεταξύ υπολογιστή οχήματος και Smartphone αυτόματα.

Καταχώρηση Online

Για την καταχώρηση Online είναι απαραίτητη μια πρόσβαση στο διαδίκτυο.

Ανοίξτε με τον πλοηγό (Browser) τη διαδικτυακή πύλη «Bosch eBike Connect» στην ηλεκτρονική διεύθυνση «www.eBike-Connect.com» και ακολουθήστε τις οδηγίες. Λεπτομερείς οδηγίες για αυτό μπορείτε να βρείτε στις Online Οδηγίες λειτουργίας στην ηλεκτρονική διεύθυνση «www.Bosch-eBike.com/nyon-manual».

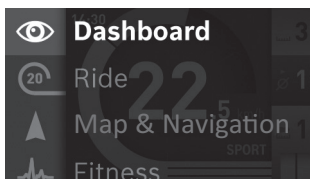
Ενδείξεις και ρυθμίσεις του υπολογιστή οχήματος

Λογική χειρισμού

Το Nyon για λόγους ασφαλείας δεν έχει καμία οθόνη αφής. Μια αλλαγή της ένδειξης μπορεί να επιτευχθεί κατά τη διάρκεια της οδήγησης μέσω της μονάδας χειρισμού 11. Έτσι μπορούν τα δύο χέρια κατά τη διάρκεια της οδήγησης να παραμείνουν στο τιμόνι. Με τα στοιχεία χειρισμού στον υπολογιστή οχήματος έχετε τις ακόλουθες δυνατότητες:

- Με το πλήκτρο On-Off 5 ενεργοποιείτε ή απενεργοποιείτε το υπολογιστή οχήματος.
- Με το πλήκτρο «Home» (2 ή 13) περνάτε στον ρυθμιζόμενο στις «Settings» (Ρυθμίσεις) > «My Nyon» (Το Nyon μου) τρόπο λειτουργίας.

- Με το πλήκτρο Φωτισμός ποδηλάτου **6** μπορεί να ενεργοποιηθεί ή να απενεργοποιηθεί ο φωτισμός του ποδηλάτου.
- Με το χειριστήριο **1** μπορείτε να πλοηγηθείτε στον εκάστοτε τρόπο λειτουργίας. Πατώντας στο χειριστήριο **1** κάνετε μια επιλογή.



Με το χειριστήριο **1** μπορείτε, πατώντας προς τα αριστερά, να επικαλύψετε τον ενεργοποιημένο τρόπο λειτουργίας με το κύριο μενού και να περάσετε στο κύριο μενού (βλέπε εικόνα επάνω).

Όταν πατήσετε στον ενεργοποιημένο τρόπο λειτουργίας το χειριστήριο **1** προς τα δεξιά, η τρέχουσα οθόνη επικαλύπτεται με τις δυνατόes για τον τρέχοντα τρόπο λειτουργίας επιλογές ρύθμισης. Περάστε με το χειριστήριο στην επιθυμητή επιλογή και επιλέξτε την επιθυμητή επιλογή, πατώντας το χειριστήριο **1**.

Συμβουλή: Όταν είστε σε έναν ενεργοποιημένο τρόπο λειτουργίας, μπορείτε, πατώντας το χειριστήριο **1** προς τα επάνω ή προς τα κάτω, να περάσετε απευθείας στον επόμενο τρόπο λειτουργίας.

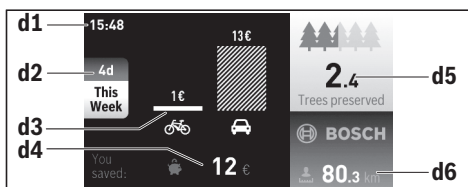
Σε περίπτωση που το Nyon βρίσκεται στο eBike, μετά την ενεργοποίηση του τρόπου λειτουργίας εμφανίζεται «Ride» (Διαδρομή). Σε περίπτωση που το Nyon δεν είναι συναρμολογημένο στο eBike, εμφανίζεται ο τρόπος λειτουργίας «Dashboard» (Ταμπλό).

Κύριο μενού

Σύμβολο	Τρόπος λειτουργίας	Λειτουργία
	«Dashboard» (Ταμπλό)	Αυτός ο τρόπος λειτουργίας σας προσφέρει στατιστικά δεδομένα.
	«Ride» (Διαδρομή)	Αυτός ο τρόπος λειτουργίας σας μεταδίδει τα τρέχοντα δεδομένα οδήγησης.
	«Map & Navigation» (Χάρτης & Πλοήγηση)	Με αυτό τον τρόπο λειτουργίας έχετε πρόσβαση στους χάρτες, που βασίζονται στο Open Street Map (OSM). Με αυτούς τους χάρτες μπορείτε να πλοηγήσετε.
	«Fitness» (Φυσική κατάσταση)	Με αυτό τον τρόπο λειτουργίας μπορείτε να δείτε διάφορες πληροφορίες σχετικές με τη φυσική κατάσταση.
	«Settings» (Ρυθμίσεις)	Με αυτό τον τρόπο λειτουργίας μπορείτε να καθορίσετε τις βασικές ρυθμίσεις του υπολογιστή οχήματος.

Τρόπος λειτουργίας «Dashboard» (Ταμπλό)

Αυτός ο τρόπος λειτουργίας σας προσφέρει στατιστικά δεδομένα.



- d1** Ώρα
- d2** Χρονική περίοδος παρατήρησης
- d3** Κόστος
- d4** Οικονομία
- d5** Διασωθέντα δένδρα
- d6** Σύνολο χιλιομέτρων, οδήγος

Αυτός ο τρόπος λειτουργίας σας δείχνει την εξοικονόμηση **d4**, που έχετε πετύχει, όταν δεν έχετε οδηγήσει με το αυτοκίνητο, αλλά με το eBike.

Η βάση για τον υπολογισμό είναι το μέσο **ενεργειακό κόστος** για καύσιμα και ρεύμα.

Τρόπος λειτουργίας «Ride» (Διαδρομή)

Αυτός ο τρόπος λειτουργίας σας μεταδίδει τα τρέχοντα δεδομένα οδήγησης.



- r1** Ώρα
- r2** Ίδια ισχύς πεταλισματος
- r3** Ταχύτητα
- r4** Ισχύς κινητήρα
- r5** Ένδειξη του επιπέδου υποστήριξης
- r6** Ημερήσιο χιλιόμετρο
- r7** Μέση ταχύτητα
- r8** Υπόλοιπη εμβέλεια
- r9** Ένδειξη της κατάστασης φόρτισης της μπαταρίας eBike

▲ Τρόπος λειτουργίας «Map & Navigation» (Χάρτης & Πλοήγηση)

Με αυτό τον τρόπο λειτουργίας έχετε πρόσβαση στους χάρτες, που βασίζονται στο Open Street Map (OSM). Με αυτούς τους χάρτες μπορείτε να πλοηγήσετε.

Οι αντίστοιχοι στον τόπο κατοικίας χάρτες εγκαθίστανται από τον έμπορα του ποδήλατου για τον εκάστοτε αγοραστή. Όταν χρειάζεται, μπορείτε να κατεβάσετε περαιτέρω χάρτες μέσω της εφαρμογής Smartphone **«Bosch eBike Connect»** και να τους μεταφέρετε στον υπολογιστή οχήματος. Λεπτομερείς οδηγίες για αυτό μπορείτε να βρείτε στις Online Οδηγίες λειτουργίας στην ηλεκτρονική διεύθυνση

«www.Bosch-eBike.com/nyon-manual».

Εάν διαθέτετε μια ενεργοποιημένη σύνδεση WLAN και το Nyon είναι συνδεδεμένο μέσω μιας θύρας διεπαφής USB σε μια τροφοδοσία τάσης, είναι δυνατό μέσω

«Settings» (Ρυθμίσεις) > «Map & Navigation» (Χάρτης & Πλοήγηση) > «Map Manager» (Διαχειριστής χαρτών) να φορτώσετε χάρτες απευθείας στο Nyon.

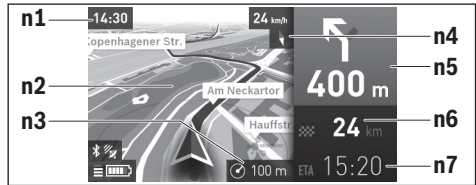
Όταν ενεργοποιήσετε το Nyon, αρχίζει το Nyon με την αναζήτηση δορυφόρου, για τη δυνατότητα λήψης σημάτων GPS. Μόλις βρεθούν αρκετοί δορυφόροι, εμφανίζεται στον τρόπο λειτουργίας **«Map & Navigation» (Χάρτης & Πλοήγηση)** ο τόπος που αυτή τη στιγμή βρίσκεστε. Σε περίπτωση δυσμενών καιρικών συνθηκών ή τόπων παραμονής, μπορεί η αναζήτηση δορυφόρου να διαρκέσει λίγο περισσότερο.

Πατώντας το χειριστήριο **1** προς τα δεξιά, μπορείτε επιλέγοντας τα υπομενού στο δεξί περιθώριο να αλλάξετε τη ρύθμιση ζουμ του τμήματος του χάρτη, να προβάλλετε την εμβέλεια της μεταρσίας του eBike σας ή να επιλέξετε μία από τις διάφορες επιλογές πλοήγησης. Οι ρυθμίσεις ζουμ για το τμήμα του χάρτη μπορεί να αλλάξουν επίσης, πατώντας στο χειριστήριο.

Κάτω από **«Points of Interest» (Αξιοθέατα)** εμφανίζονται επίσης οι πλησιέστεροι **«Bosch eBike experts»**. Επιλέγοντας τον αντιπρόσωπο, υπολογίζεται η διαδρομή προς τα εκεί και προσφέρεται για επιλογή.

Όταν έχετε εισάγει τον προορισμό (πόλη, οδός, αριθ. σπιτιού), σας προσφέρονται 3 διαφορετικές διαδρομές (**«Scenic» (Γραφικά)**, **«Fast» (Γρήγορα)** και **«MTB» (Mountain bike [Ποδήλατο Βουνού])**), από τις οποίες μπορείτε να επιλέξετε μια διαδρομή. Εναλλακτικά μπορείτε να αφήσετε να οδηγηθείτε στο σπίτι, να επιλέξετε έναν από τους τελευταίους προορισμούς ή να προσφύγετε σε αποθηκευμένους τόπους και διαδρομές. (Λεπτομερείς οδηγίες για αυτό μπορείτε να βρείτε στις Online Οδηγίες λειτουργίας στην ηλεκτρονική διεύθυνση **«www.Bosch-eBike.com/nyon-manual».**)

Η επιλεγμένη διαδρομή προβάλλεται, όπως παρουσιάζεται στην ακόλουθη εικόνα.



n1 Ώρα

n2 Χάρτης

n3 Βαθμίδα ζουμ

n4 Βελόνα πυξίδας

n5 Υπόδειξη στροφής και απόσταση από τη διασταύρωση

n6 Απόσταση από τον τόπο προορισμού

n7 Προβλεπόμενος χρόνος άφιξης στον τόπο προορισμού

Κατά τη διάρκεια της πλοήγησης, εμφανίζονται μέσω επικάλυψης οι πληροφορίες διαδρομής (π.χ. σε 50 m στρίψτε ελαφρά αριστερά) επίσης και στους άλλους τρόπους λειτουργίας.

Όταν διακόψετε μια οδήγηση με πλοήγηση και μετά καλέσετε **«Map & Navigation» (Χάρτης & Πλοήγηση)**, θα ερωτηθείτε, εάν θέλετε να συνεχίσετε την πλοήγηση ή όχι. Εάν συνεχίσετε την πλοήγηση, θα οδηγηθείτε με τη βοήθεια της πλοήγησης στον τελευταίο τόπο προορισμού.

Εάν μέσω της διαδικτυακής πύλης έχετε εισάγει διαδρομές GPX, θα μεταφερθούν αυτές μέσω Bluetooth® ή μέσω μιας σύνδεσης WiFi στο Nyon σας. Αυτές τις διαδρομές μπορείτε να τις ξεκινήσετε, όταν χρειάζεται. Εάν βρίσκεστε κοντά στη διαδρομή, μπορείτε να καθοδηγηθείτε στο σημείο εκκίνησης ή σε έναν ενδιάμεσο προορισμό.

Σε περίπτωση χρήσης ενδιάμεσων προορισμών, με ένα μήνυμα πληροφορείστε, ότι φθάσατε σε έναν ενδιάμεσο προορισμό.

Για μια πλοήγηση χωρίς ποδήλατο (για πεζοπόρους ή οδηγούς αυτοκινήτων) το Nyon δεν είναι κατάλληλο.

Στις θερμοκρασίες κάτω από 0 °C πρέπει να υπολογίζει κανείς στη μέτρηση του ύψους με μεγαλύτερες αποκλίσεις.

Τρόπος λειτουργίας «Fitness» (Φυσική κατάσταση)

Με αυτό τον τρόπο λειτουργίας μπορείτε να δείτε διάφορες πληροφορίες σχετικές με τη φυσική κατάσταση.

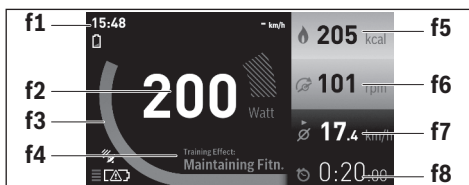
Στη βάση του εξακριβωμένου στην καταχώρηση επιπέδου δραστηριότητάς σας, εμφανίζεται το αποτέλεσμα των μέχρι τώρα δραστηριοτήτων σας στην απόδοση της αντοχής σας (αποτέλεσμα άσκησης).

Για τον έλεγχο της συχνότητας των καρδιακών παλμών σας, μπορείτε να χρησιμοποιήσετε έναν μάντα στήθους, τον οποίο μπορείτε να συνδέσετε με το Nyon μέσω Bluetooth®.

Συμβατά μοντέλα μπορείτε να βρείτε στις Online Οδηγίες λειτουργίας στην ηλεκτρονική διεύθυνση

«www.Bosch-eBike.com/nyon-manual».

*Ένας μάντας στήθους δεν είναι συστατικό στοιχείο των υλικών παράδοσης.



f1 Ώρα

f2 Τρέχουσα απόδοση/συχνότητα καρδιακών παλμών*

f3 Παράσταση του τρέχοντος αποτελέσματος άσκησης

f4 Αποτέλεσμα άσκησης

f5 Κατανάλωση χιλιθερμίδων

f6 Τρέχουσα συχνότητα πεταλιώματος

f7 Μέση ταχύτητα

f8 Διάρκεια

* Σε περίπτωση χρήσης ενός μάντα στήθους για τη μέτρηση της συχνότητας των καρδιακών παλμών (δεν είναι συστατικό των υλικών παράδοσης), στη θέση της απόδοσης εμφανίζεται η τρέχουσα συχνότητα των καρδιακών παλμών.

Μέσω των υπομενού μπορείτε να επαναφέρετε τις μέσες τιμές ή να αλλάξετε σε μια εξατομικευμένη ένδειξη. Λεπτομερείς οδηγίες για αυτό μπορείτε να βρείτε στις Online Οδηγίες λειτουργίας στην ηλεκτρονική διεύθυνση

«www.Bosch-eBike.com/nyon-manual».

Τρόπος λειτουργίας «Settings» (Ρυθμίσεις)

Με αυτό τον τρόπο λειτουργίας μπορείτε να καθορίσετε τις βασικές ρυθμίσεις του υπολογιστή οχήματος.

Υπόδειξη: Μερικές βασικές ρυθμίσεις μπορεί να αλλάξουν μόνο, όταν το Nyon είναι τοποθετημένο στο στήριγμα 4.

Για να περάσετε στο μενού «Settings» (Ρυθμίσεις), πατήστε το χειριστήριο **1** στο κύριο μενού προς τα κάτω, μέχρι να εμφανιστεί η ένδειξη «Settings» (Ρυθμίσεις).

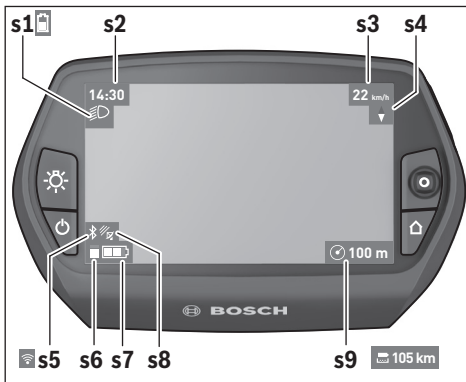
Συμβουλή: Όταν πατήσετε το χειριστήριο παρατεταμένα προς τα κάτω, περνάτε επίσης στο μενού «Settings» (Ρυθμίσεις).

Μπορείτε να εκτελέσετε τις ακόλουθες ρυθμίσεις:

- **«Connections» (Συνδέσεις):** Μπορείτε να διαμορφώσετε τις ρυθμίσεις Bluetooth®, μια νέα σύνδεση Smartphone, μια σύνδεση WiFi ή έναν μετρητή καρδιακών παλμών. Όταν ενεργοποιήσετε το WiFi, το Nyon ψάχνει για διαθέσιμα δίκτυα. Τα δίκτυα που βρέθηκαν εμφανίζονται σε μια λίστα. Επιλέξτε με το χειριστήριο **1** το επιθυμητό δίκτυο και εισάγετε τον κωδικό.
- **«Set Altitude» (Διόρθωση ύψους):** Για την αντιστάθμιση των αλλαγών που σχετίζονται με τις καιρικές συνθήκες, μπορείτε να προσαρμόσετε την εμφανιζόμενη τιμή στο πραγματικό ύψος.
- **«Map & Navigation» (Χάρτης & Πλοήγηση):** Εδώ μπορείτε να διαμορφώσετε την παράσταση του χάρτη και να ενεργοποιήσετε μια αυτόματη προσαρμογή της παράστασης ανάλογα με τη φωτεινότητα του περιβάλλοντος.
- **«My Profile» (Το προφίλ μου):** Εδώ μπορείτε να αφήσετε να εμφανιστεί ο ενεργοποιημένος χρήστης.
- **«My eBike» (Το eBike μου):** Όταν το Nyon είναι τοποθετημένο, μπορείτε να αλλάξετε την προρρυθμισμένη από τον κατασκευαστή τιμή της περιφέρειας τροχού κατά $\pm 5\%$. Ο κατασκευαστής του ποδηλάτου μπορεί για την ημερομηνία σέρβις να πάρει ως βάση ένα χρόνο λειτουργίας και/ή ένα χρονικό διάστημα. Κάτω από «Service» εμφανίζεται η λήξη της ημερομηνίας σέρβις.
- **«My Nyon» (Το Nyon μου):** Εδώ μπορείτε να αναζητήσετε ενημερώσεις, να διαμορφώσετε το πλήκτρο Home (Αρχική σελίδα), να θέσετε αυτόματα στο «0» κάθε νύχτα τους μετρητές, όπως χιλιόμετρα ημέρας, κατανάλωση θερμίδων και μέσες τιμές ή να επαναφέρετε το Nyon στις ρυθμίσεις του εργοστασίου.
- **«Brightness» (Φωτεινότητα):** Εδώ μπορείτε να προσαρμόσετε τη φωτεινότητα της οθόνης.
- **«International» (Διεθνώς):** Μπορείτε να ρυθμίσετε την ένδειξη της ταχύτητας και της απόστασης σε χιλιόμετρα ή μίλια, την ώρα σε 12-ωρη ή 24-ωρη μορφή, να επιλέξετε τη χρονική ζώνη και να ρυθμίσετε τη γλώσσα της προτίμησής σας. Η τρέχουσα ώρα παραλαμβάνεται αυτόματα από το σήμα GPS.
- Στο θέμα μενού «Help» (Βοήθεια) μπορείτε να βρείτε μια επιλογή σε FAQ (Συχνές ερωτήσεις), πληροφορίες επικοινωνίας, καθώς και πληροφορίες για το σύστημα και τις άδειες χρήσης.

Ενδείξεις κατάστασης

Ανάλογα με τον απεικονιζόμενο τρόπο λειτουργίας δεν εμφανίζονται πάντοτε όλες οι ενδείξεις κατάστασης.



- s1** Ένδειξη φωτισμού ποδηλάτου/Ένδειξη κατάστασης φόρτισης μπαταρίας Nyon
- s2** Ένδειξη ώρας
- s3** Ένδειξη ταχύτητας
- s4** Ένδειξη Βορρά
- s5** Ένδειξη σύνδεσης Bluetooth®/WiFi
- s6** Ένδειξη του επιπέδου υποστήριξης
- s7** Ένδειξη της κατάστασης φόρτισης της μπαταρίας eBike
- s8** Ένδειξη σήματος GPS
- s9** Ένδειξη περιοχής ζουμ/υπόλοιπης εμβέλειας

Παροχή ενέργειας του υπολογιστή οχήματος

Όταν ο υπολογιστής οχήματος βρίσκεται στο στήριγμα **4**, μια επαρκώς φορτισμένη μπαταρία eBike είναι τοποθετημένη στο eBike και το σύστημα eBike είναι ενεργοποιημένο, τότε η μπαταρία Nyon τροφοδοτείται με ενέργεια από την μπαταρία eBike.

Όταν αφαιρεθεί ο υπολογιστής οχήματος από το στήριγμα **4**, η παροχή ενέργειας πραγματοποιείται μέσω της μπαταρίας Nyon. Όταν η μπαταρία Nyon είναι παλιμή, εμφανίζεται στην οθόνη ένα μήνυμα προειδοποίησης.

Για τη φόρτιση της μπαταρίας Nyon τοποθετήστε τον υπολογιστή οχήματος ξανά στο στήριγμα **4**. Προσέξτε, ότι, όταν δε βρισκόσθε στη διαδικασία φόρτισης της μπαταρίας eBike, το σύστημα eBike μετά από 10 λεπτά χωρίς χειρισμό απενεργοποιείται αυτόματα. Σε αυτή την περίπτωση τερματίζεται επίσης και η φόρτιση της μπαταρίας Nyon.

Μπορείτε να φορτίσετε τον υπολογιστή οχήματος επίσης μέσω της σύνδεσης USB. Για το σκοπό αυτό ανοίξτε το προστατευτικό κάλυμμα **9**. Συνδέστε την υποδοχή USB **8** του υπολογιστή οχήματος μέσω ενός καλωδίου Micro-USB με ένα φορτιστή USB του εμπορίου (δεν ανήκει στα στάνταρ υλικά παράδοσης) ή τη σύνδεση USB ενός υπολογιστή (τάση φόρτισης 5 V, μέγιστο ρεύμα φόρτισης 500 mA).

Υπόδειξη: Όταν το Nyon απενεργοποιηθεί κατά τη διάρκεια της διαδικασίας φόρτισης, μπορεί το Nyon να ενεργοποιηθεί ξανά, όταν αφαιρεθεί το καλώδιο USB.

Σε περίπτωση που αφαιρεθεί ο υπολογιστής οχήματος από το στήριγμα **4**, παραμένουν όλες οι τιμές των λειτουργιών αποθηκευμένες και μπορούν να συνεχίσουν να εμφανίζονται.

Χωρίς εκ νέου φόρτιση της μπαταρίας Nyon, παραμένουν η ημερομηνία και η ώρα για το πολύ 6 μήνες. Μετά την επανεργοποίηση και τον επιτυχή εντοπισμό GPS, η ημερομηνία και η ώρα ρυθμίζονται εκ νέου.

Υπόδειξη: Για την επίτευξη μιας μέγιστης διάρκειας ζωής της μπαταρίας Nyon, πρέπει η μπαταρία Nyon να επαναφορτίζεται κάθε έξι μήνες.

Ενεργοποίηση/απενεργοποίηση του υπολογιστή οχήματος

Για την **ενεργοποίηση** του υπολογιστή οχήματος, πατήστε σύστημα το πλήκτρο On-Off **5**.

Για την **απενεργοποίηση** του υπολογιστή οχήματος, πατήστε το πλήκτρο On-Off **5** πάνω από 1 δευτερόλεπτο.

Χωρίς πάτημα του πλήκτρου, περνά το Nyon μετά από 5 λεπτά στη λειτουργία εξοικονόμησης ενέργειας (φωτισμός φόντου σβηστός) και απενεργοποιείται αυτόματα μετά ακόμα άλλα 5 λεπτά.

Επαναφορά Nyon

Εάν ο χειρισμός του Nyon, αντίθετα με τις προσδοκίες, δεν μπορεί πλέον να πραγματοποιηθεί, μπορεί το Nyon να επαναφερθεί πατώντας **ταυτόχρονα** τα πλήκτρα **1**, **2**, **5** και **6**. Εκτελέστε την επαναφορά μόνο, όταν είναι οπωσδήποτε απαραίτητη, επειδή μπορεί να χαθούν διάφορες ρυθμίσεις.

Ένδειξη κατάστασης φόρτισης μπαταρίας

Η ένδειξη της κατάστασης φόρτισης της μπαταρίας **r9** (**s7**) δείχνει την κατάσταση φόρτισης της μπαταρίας eBike. Η κατάσταση φόρτισης της μπαταρίας Nyon μπορεί να διαβαστεί στην ένδειξη **s1**. Η κατάσταση φόρτισης της μπαταρίας eBike μπορεί επίσης να διαβαστεί στις φωτοδιόδους (LED) στην μπαταρία eBike.

Στην ένδειξη **r9** κάθε δοκός στο σύμβολο της μπαταρίας αντιστοιχεί περίπου σε 20 % χωρητικότητα:



Η μπαταρία eBike είναι εντελώς φορτισμένη.



Η μπαταρία eBike πρέπει να επαναφορτιστεί.



Η χωρητικότητα για την υποστήριξη του κινητήρα έχει καταναλωθεί και η υποστήριξη απενεργοποιείται απαλά. Η παραμένουσα χωρητικότητα είναι διαθέσιμη για το φωτισμό του ποδηλάτου και τον υπολογιστή οχήματος.

Η χωρητικότητα της μπαταρίας eBike φθάνει ακόμα για περίπου 2 ώρες φωτισμού του ποδηλάτου. Περαιτέρω καταναλωτές (π.χ. αυτόματο κιβώτιο ταχυτήτων, φόρτιση εξωτερικών συσκευών στη σύνδεση USB) δε λαμβάνονται εδώ υπόψη.

Όταν αφαιρεθεί ο υπολογιστής οχήματος από το στήριγμα **4**, παραμένει η τελευταία εμφανιζόμενη κατάσταση φόρτισης της μπαταρίας αποθηκευμένη.

Ρύθμιση του επιπέδου υποστήριξης

Στη μονάδα χειρισμού **11** μπορείτε να ρυθμίσετε, πόσο πολύ σας υποστηρίζει ο κινητήρας eBike κατά το πετάλιωμα. Το επίπεδο υποστήριξης μπορεί να αλλάξει οποτεδήποτε, ακόμα και κατά τη διάρκεια της οδήγησης.

Υπόδειξη: Σε ορισμένες ξεχωριστές εκδόσεις είναι δυνατόν, το επίπεδο υποστήριξης να είναι προρυθμισμένο και να μην μπορεί να αλλάξει. Είναι επίσης δυνατό, να βρίσκονται λιγότερα επίπεδα υποστήριξης για επιλογή, από αυτά που αναφέρονται εδώ.

Τα ακόλουθα επίπεδα υποστήριξης είναι τα πολύ διαθέσιμα:

- **«OFF»:** Η υποστήριξη μέσω του κινητήρα είναι απενεργοποιημένη, το eBike μπορεί να κινηθεί, όπως ένα κανονικό ποδήλατο μόνο με το πετάλιωμα. Η βοήθεια ώθησης/εκκίνησης δεν μπορεί να ενεργοποιηθεί σε αυτό το επίπεδο υποστήριξης.
- **«ECO»:** Αποτελεσματική υποστήριξη σε περίπτωση μέγιστης απόδοσης, για μέγιστη εμβέλεια
- **«TOUR»:** Ομοίομορφη υποστήριξη, για διαδρομές με μεγάλη εμβέλεια
- **«SPORT»:** Δυνατή υποστήριξη, για σπορ οδήγηση σε ορεινές διαδρομές καθώς και για την κυκλοφορία στην πόλη
- **«TURBO»:** Μέγιστη υποστήριξη μέχρι στην υψηλή συχνότητα παταλισματος, για σπορ οδήγηση

Για την **αύξηση** του επιπέδου υποστήριξης πατήστε το πλήκτρο **«+» 15** στη μονάδα χειρισμού τόσες φορές, ώσπου να εμφανιστεί το επιθυμητό επίπεδο υποστήριξης στην ένδειξη **r5**, για τη **μείωση** πατήστε το πλήκτρο **«-» 14**.

Η ισχύς κινητήρα που καλέσατε εμφανίζεται στην ένδειξη **r4**. Η μέγιστη ισχύς κινητήρα εξαρτάται από το επιλεγμένο επίπεδο υποστήριξης.

Επίπεδο υποστήριξης	Συντελεστής υποστήριξης* (Μηχανισμός αλλαγής ταχυτήτων)		
	Cruise	Speed	CX
«ECO»	50 %	55 %	50 %
«TOUR»	120 %	120 %	120 %
«SPORT»	190 %	190 %	210 %
«TURBO»	275 %	275 %	300 %

* Η ισχύς κινητήρα μπορεί να αποκλίνει σε ορισμένες ξεχωριστές εκδόσεις.

Όταν αφαιρεθεί ο υπολογιστής οχήματος από το στήριγμα **4**, το τελευταίο εμφανιζόμενο επίπεδο υποστήριξης παραμένει αποθηκευμένο, η ένδειξη **r4** της ισχύος κινητήρα παραμένει κενή.

Ενεργοποίηση/απενεργοποίηση της βοήθειας ώθησης/εκκίνησης

Στην παραλλαγή Speed μπορεί η βοήθεια ώθησης να χρησιμοποιηθεί επίσης και ως βοήθεια εκκίνησης. Η βοήθεια εκκίνησης απενεργοποιείται στα 18 χλμ./ώρα.

Η βοήθεια ώθησης/εκκίνησης μπορεί να σας διευκολύνει το σπρώξιμο ή το ξεκίνημα του eBike. Η ταχύτητα σε αυτή την λειτουργία εξαρτάται από την τοποθετημένη ταχύτητα και μπορεί να φθάσει ανάλογα με την έκδοση το πολύ στα 6 χλμ./ώρα ή στα 18 χλμ./ώρα. Όσο μικρότερη είναι η επιλεγμένη ταχύτητα, τόσο μικρότερη είναι η ταχύτητα σε αυτή τη λειτουργία (με πλήρη ισχύ).

► **Η λειτουργία βοήθειας ώθησης/εκκίνησης επιτρέπεται να χρησιμοποιηθεί αποκλειστικά κατά το σπρώξιμο ή την εκκίνηση του eBike.** Σε περίπτωση που οι ρόδες του eBike κατά τη χρήση της βοήθειας ώθησης δεν έχουν καμία επαφή με το έδαφος, υπάρχει κίνδυνος τραυματισμού.

Για την **ενεργοποίηση** της βοήθειας ώθησης/εκκίνησης πατήστε το πλήκτρο **«WALK» 16** στη μονάδα χειρισμού και κρατήστε το πατημένο. Ο κινητήρας του eBike ενεργοποιείται.

Η βοήθεια ώθησης/εκκίνησης **απενεργοποιείται**, μόλις παρουσιαστεί μία από τις ακόλουθες περιπτώσεις:

- Αφήντε το πλήκτρο **«WALK» 16** ελεύθερο,
- οι ρόδες του eBike μπλοκάρουν (π.χ. με φρενάρισμα ή κτυπήματα πάνω σε ένα εμπόδιο),
- η ταχύτητα ξεπερνά τα 6/18 χλμ./ώρα.

Ενεργοποίηση/απενεργοποίηση του φωτισμού ποδηλάτου

Στον τύπο, στον οποίο το φως οδήγησης τροφοδοτείται από το σύστημα eBike, μπορούν μέσω του υπολογιστή οχήματος με το πλήκτρο **6** να ενεργοποιηθούν και απενεργοποιηθούν ταυτόχρονα το μπροστινό και το πίσω φως.

Με ενεργοποιημένο το φως εμφανίζεται το σύμβολο φωτισμού **s1**.

Η ενεργοποίηση και απενεργοποίηση του φωτισμού του ποδηλάτου δεν έχει καμία επιρροή στο φωτισμό φόντου της οθόνης.

Ένδειξη κωδικού σφάλματος

Τα εξαρτήματα του συστήματος eBike ελέγχονται συνεχώς αυτόματα. Όταν διαπιστωθεί ένα σφάλμα, εμφανίζεται ο αντίστοιχος κωδικός σφάλματος στον υπολογιστή οχήματος.

Ανάλογα με το είδος του σφάλματος, απενεργοποιείται ο κινητήρας ενδεχομένως αυτόματα. Η συνέχιση της οδήγησης

χωρίς υποστήριξη μέσω του κινητήρα είναι όμως δυνατή οποτεδήποτε. Πριν από την περαιτέρω χρήση πρέπει να ελεγχθεί το eBike.

► **Αναθέστε την εκτέλεση όλων των επισκευών αποκλειστικά σε έναν εξουσιοδοτημένο έμπορο ποδηλάτων.**

Κωδικός	Αιτία	Θεραπεία
410	Ένα ή περισσότερα πλήκτρα του υπολογιστή οχήματος είναι μπλοκαρισμένα.	Ελέγξτε, εάν τα πλήκτρα είναι μαγκωμένα, π.χ. λόγω διείσδυσης ακαθαρσίας. Καθαρίστε ενδεχομένως τα πλήκτρα.
414	Πρόβλημα σύνδεσης της μονάδας χειρισμού	Αναθέστε τον έλεγχο των συνδέσεων. Ελάτε σε επαφή με τον έμπορο του Bosch eBike σας.
418	Ένα ή περισσότερα πλήκτρα της μονάδας χειρισμού είναι μπλοκαρισμένα.	Ελέγξτε, εάν τα πλήκτρα είναι μαγκωμένα, π.χ. λόγω διείσδυσης ακαθαρσίας. Καθαρίστε ενδεχομένως τα πλήκτρα.
422	Πρόβλημα σύνδεσης της μονάδας κίνησης	Αναθέστε τον έλεγχο των συνδέσεων
423	Πρόβλημα σύνδεσης της μπαταρίας eBike	Αναθέστε τον έλεγχο των συνδέσεων
424	Σφάλμα επικοινωνίας μεταξύ των εξαρτημάτων	Αναθέστε τον έλεγχο των συνδέσεων
426	Εσωτερικό σφάλμα υπέρβασης χρόνου	Ξεκινήστε το σύστημα εκ νέου. Σε περίπτωση που το πρόβλημα εξακολουθεί να υπάρχει, ελάτε σε επαφή με τον έμπορο του Bosch eBike σας.
430	Εσωτερική μπαταρία του υπολογιστή οχήματος άδεια	Φορτίστε τον υπολογιστή οχήματος (στο στήριγμα ή μέσω της σύνδεσης USB)
431	Σφάλμα έκδοσης λογισμικού	Ξεκινήστε το σύστημα εκ νέου. Σε περίπτωση που το πρόβλημα εξακολουθεί να υπάρχει, ελάτε σε επαφή με τον έμπορο του Bosch eBike σας.
440	Εσωτερικό σφάλμα της μονάδας κίνησης	Ξεκινήστε το σύστημα εκ νέου. Σε περίπτωση που το πρόβλημα εξακολουθεί να υπάρχει, ελάτε σε επαφή με τον έμπορο του Bosch eBike σας.
450	Εσωτερικό σφάλμα λογισμικού	Ξεκινήστε το σύστημα εκ νέου. Σε περίπτωση που το πρόβλημα εξακολουθεί να υπάρχει, ελάτε σε επαφή με τον έμπορο του Bosch eBike σας.
490	Εσωτερικό σφάλμα του υπολογιστή οχήματος	Αναθέστε τον έλεγχο του υπολογιστή οχήματος
500	Εσωτερικό σφάλμα της μονάδας κίνησης	Ξεκινήστε το σύστημα εκ νέου. Σε περίπτωση που το πρόβλημα εξακολουθεί να υπάρχει, ελάτε σε επαφή με τον έμπορο του Bosch eBike σας.
502	Σφάλμα στο φωτισμό ποδηλάτου	Ελέγξτε το φως και την αντίστοιχη καλωδίωση. Ξεκινήστε το σύστημα εκ νέου. Σε περίπτωση που το πρόβλημα εξακολουθεί να υπάρχει, ελάτε σε επαφή με τον έμπορο του Bosch eBike σας.
503	Σφάλμα του αισθητήρα ταχύτητας	Ξεκινήστε το σύστημα εκ νέου. Σε περίπτωση που το πρόβλημα εξακολουθεί να υπάρχει, ελάτε σε επαφή με τον έμπορο του Bosch eBike σας.
510	Εσωτερικό σφάλμα αισθητήρα	Ξεκινήστε το σύστημα εκ νέου. Σε περίπτωση που το πρόβλημα εξακολουθεί να υπάρχει, ελάτε σε επαφή με τον έμπορο του Bosch eBike σας.
511	Εσωτερικό σφάλμα της μονάδας κίνησης	Ξεκινήστε το σύστημα εκ νέου. Σε περίπτωση που το πρόβλημα εξακολουθεί να υπάρχει, ελάτε σε επαφή με τον έμπορο του Bosch eBike σας.
530	Σφάλμα μπαταρίας	Απενεργοποιήστε το eBike, αφαιρέστε την μπαταρία eBike και τοποθετήστε την μπαταρία eBike ξανά. Ξεκινήστε το σύστημα εκ νέου. Σε περίπτωση που το πρόβλημα εξακολουθεί να υπάρχει, ελάτε σε επαφή με τον έμπορο του Bosch eBike σας.
531	Σφάλμα διαμόρφωσης	Ξεκινήστε το σύστημα εκ νέου. Σε περίπτωση που το πρόβλημα εξακολουθεί να υπάρχει, ελάτε σε επαφή με τον έμπορο του Bosch eBike σας.

Κωδικός	Αιτία	Θεραπεία
540	Σφάλμα θερμοκρασίας	Το eBike βρίσκεται εκτός της επιτρεπτής περιοχής θερμοκρασίας. Απενεργοποιήστε το σύστημα eBike, για να αφήσετε τη μονάδα κίνησης να κρυώσει ή να θερμανθεί στην επιτρεπτή περιοχή θερμοκρασίας. Ξεκινήστε το σύστημα εκ νέου. Σε περίπτωση που το πρόβλημα εξακολουθεί να υπάρχει, ελάτε σε επαφή με τον έμπορα του Bosch eBike σας.
550	Αναγνωρίστηκε ένας ανεπιτρεπτος καταναλωτής.	Απομακρύνετε τον καταναλωτή. Ξεκινήστε το σύστημα εκ νέου. Σε περίπτωση που το πρόβλημα εξακολουθεί να υπάρχει, ελάτε σε επαφή με τον έμπορα του Bosch eBike σας.
591	Σφάλμα ταυτοποίησης	Απενεργοποιήστε το σύστημα eBike. Απομακρύνετε την μπαταρία και τοποθετήστε την ξανά. Ξεκινήστε το σύστημα εκ νέου. Σε περίπτωση που το πρόβλημα εξακολουθεί να υπάρχει, ελάτε σε επαφή με τον έμπορα του Bosch eBike σας.
602	Εσωτερικό σφάλμα μπαταρίας κατά τη διάρκεια της διαδικασίας φόρτισης	Αποσυνδέστε το φορτιστή από την μπαταρία. Ξεκινήστε το σύστημα eBike εκ νέου. Τοποθετήστε το φορτιστή στην μπαταρία. Σε περίπτωση που το πρόβλημα εξακολουθεί να υπάρχει, ελάτε σε επαφή με τον έμπορα του Bosch eBike σας.
602	Εσωτερικό σφάλμα μπαταρίας	Ξεκινήστε το σύστημα εκ νέου. Σε περίπτωση που το πρόβλημα εξακολουθεί να υπάρχει, ελάτε σε επαφή με τον έμπορα του Bosch eBike σας.
603	Εσωτερικό σφάλμα μπαταρίας	Ξεκινήστε το σύστημα εκ νέου. Σε περίπτωση που το πρόβλημα εξακολουθεί να υπάρχει, ελάτε σε επαφή με τον έμπορα του Bosch eBike σας.
605	Σφάλμα θερμοκρασίας μπαταρίας	Το eBike βρίσκεται εκτός της επιτρεπτής περιοχής θερμοκρασίας. Απενεργοποιήστε το σύστημα eBike, για να αφήσετε τη μονάδα κίνησης να κρυώσει ή να θερμανθεί στην επιτρεπτή περιοχή θερμοκρασίας. Ξεκινήστε το σύστημα εκ νέου. Σε περίπτωση που το πρόβλημα εξακολουθεί να υπάρχει, ελάτε σε επαφή με τον έμπορα του Bosch eBike σας.
605	Σφάλμα θερμοκρασίας μπαταρίας κατά τη διάρκεια της διαδικασίας φόρτισης	Αποσυνδέστε το φορτιστή από την μπαταρία. Αφήστε την μπαταρία να κρυώσει. Σε περίπτωση που το πρόβλημα εξακολουθεί να υπάρχει, ελάτε σε επαφή με τον έμπορα του Bosch eBike σας.
606	Εξωτερικό σφάλμα μπαταρίας	Ελέγξτε την καλωδίωση. Ξεκινήστε το σύστημα εκ νέου. Σε περίπτωση που το πρόβλημα εξακολουθεί να υπάρχει, ελάτε σε επαφή με τον έμπορα του Bosch eBike σας.
610	Σφάλμα τάσης μπαταρίας	Ξεκινήστε το σύστημα εκ νέου. Σε περίπτωση που το πρόβλημα εξακολουθεί να υπάρχει, ελάτε σε επαφή με τον έμπορα του Bosch eBike σας.
620	Σφάλμα φορτιστή	Αντικαταστήστε το φορτιστή. Ελάτε σε επαφή με τον έμπορα του Bosch eBike σας.
640	Εσωτερικό σφάλμα μπαταρίας	Ξεκινήστε το σύστημα εκ νέου. Σε περίπτωση που το πρόβλημα εξακολουθεί να υπάρχει, ελάτε σε επαφή με τον έμπορα του Bosch eBike σας.
655	Πολλαπλό σφάλμα μπαταρίας	Απενεργοποιήστε το σύστημα eBike. Απομακρύνετε την μπαταρία και τοποθετήστε την ξανά. Ξεκινήστε το σύστημα εκ νέου. Σε περίπτωση που το πρόβλημα εξακολουθεί να υπάρχει, ελάτε σε επαφή με τον έμπορα του Bosch eBike σας.
656	Σφάλμα έκδοσης λογισμικού	Ελάτε σε επαφή με τον έμπορα του Bosch eBike σας, για να εκτελέσει μια ενημέρωση λογισμικού.
Καμία ένδειξη	Εσωτερικό σφάλμα του υπολογιστή οδήγησης	Ξεκινήστε το σύστημα eBike μέσω απενεργοποίησης και επανεργοποίησης εκ νέου.

Παροχή ενέργειας εξωτερικών συσκευών μέσω σύνδεσης USB

Μέσω της σύνδεσης USB μπορείτε να χρησιμοποιήσετε ή να φορτίσετε τις περισσότερες συσκευές που τροφοδοτούνται μέσω USB (π.χ. διάφορα κινητά τηλέφωνα).

Προϋπόθεση για τη φόρτιση είναι, να βρίσκονται τοποθετημένα στο eBike ο υπολογιστής οχήματος και μια επαρκώς φορτισμένη μπαταρία.

Ανοίξτε το προστατευτικό κάλυμμα **9** της σύνδεσης USB στον υπολογιστή οχήματος. Συνδέστε τη σύνδεση USB της εξωτερικής συσκευής μέσω ενός καλωδίου φόρτισης USB Micro A – Micro B (διαθέσιμο στον έμπορό σας Bosch eBike) με την υποδοχή USB **8** στον υπολογιστή οχήματος.

Μετά την αποσύνδεση του καταναλωτή πρέπει να κλείσει ξανά προσεκτικά η σύνδεση USB με το προστατευτικό κάλυμμα **9**.

► **Μια σύνδεση USB δεν είναι καμία υδατοστεγανή βυσματούμενη σύνδεση. Σε περίπτωση οδήγησης στη βροχή δεν επιτρέπεται να είναι συνδεδεμένη καμία εξωτερική συσκευή και η σύνδεση USB πρέπει να είναι κλεισμένη εντελώς με το προστατευτικό κάλυμμα **9**.**

Προσοχή: Οι συνδεδεμένοι στο Nyon καταναλωτές μπορεί να επηρεάσουν αρνητικά την εμβέλεια του eBike.

Υποδειξεις για την οδήγηση με το σύστημα eBike

Πότε εργάζεται ο κινητήρας eBike?

Ο κινητήρας eBike σας υποστηρίζει κατά την οδήγηση, όσο πάτατε τα πετάλια. Χωρίς πάτημα των πεταλιών δεν επιτυγχάνεται καμία υποστήριξη. Η ισχύς του κινητήρα εξαρτάται πάντοτε από τη δύναμη που εφαρμόζεται στο πετάλισμα.

Όταν εφαρμόζετε μικρή δύναμη, τότε η υποστήριξη είναι μικρότερη, από την υποστήριξη που θα είχατε, εάν εφαρμόζατε πολύ δύναμη. Αυτό ισχύει ανεξάρτητα από το επίπεδο υποστήριξης.

Ο κινητήρας eBike απενεργοποιείται αυτόματα στις ταχύτητες πάνω από 25/45 χλμ./ώρα. Όταν πέσει η ταχύτητα κάτω από 25/45 χλμ./ώρα, είναι ο κινητήρας αυτόματα ξανά διαθέσιμος. Μια εξαίρεση ισχύει για τη λειτουργία της βοήθειας ώθησης/εκκίνησης, στην οποία το eBike μπορεί να σπρωχτεί χωρίς πετάλια με μικρή ταχύτητα. Σε περίπτωση χρήσης της βοήθειας ώθησης μπορείτε να γυρίζετε μαζί τα πετάλια.

Μπορείτε να οδηγήσετε το eBike οποτεδήποτε επίσης και χωρίς υποστήριξη, όπως ένα κανονικό ποδήλατο, απενεργοποιώντας είτε το σύστημα eBike ή θέτοντας το επίπεδο υποστήριξης στο «OFF». Το ίδιο ισχύει σε περίπτωση άδειας μπαταρίας.

Αλληλεπίδραση του συστήματος eBike με το μηχανισμό αλλαγής ταχυτήτων

Επίσης και με τον κινητήρα eBike πρέπει να χρησιμοποιείτε το μηχανισμό αλλαγής ταχυτήτων, όπως σε ένα κανονικό ποδήλατο (προσέξτε εδώ τις οδηγίες λειτουργίας του eBike σας).

Ανεξάρτητα από τον τύπο του μηχανισμού αλλαγής ταχυτήτων είναι σκόπιμο, κατά τη διάρκεια της διαδικασίας αλλαγής ταχύτητας

να διακόπτετε για λίγο το πετάλισμα. Έτσι διευκολύνεται η αλλαγή ταχύτητας και μειώνεται η φθορά της γραμμής κίνησης.

Επιλέγοντας τη σωστή ταχύτητα, μπορείτε με την ίδια εφαρμογή δύναμης να αυξήσετε την ταχύτητα και την εμβέλεια.

Συλλογή των πρώτων εμπειριών

Συνίσταται, να συγκεντρώσετε τις πρώτες εμπειρίες με το eBike μακριά από δρόμους με μεγάλη κυκλοφορία.

Δοκιμάστε διάφορα επίπεδα υποστήριξης. Αρχίστε με το μικρότερο επίπεδο υποστήριξης. Μόλις αισθανθείτε σίγουροι, μπορείτε να λάβετε μέρος στην κυκλοφορία με το eBike, όπως με κάθε ποδήλατο.

Δοκιμάστε την εμβέλεια του eBike σας κάτω από διαφορετικές συνθήκες, προτού σχεδιάσετε μεγαλύτερες, απαιτητικές διαδρομές.

Επιρροές στην εμβέλεια

Η εμβέλεια επηρεάζεται από πολλούς παράγοντες, όπως για παράδειγμα:

- Επίπεδο υποστήριξης,
- Ταχύτητα,
- Συμπεριφορά αλλαγής ταχύτητας,
- Τύπος ελαστικών και πίεση ελαστικών,
- Ηλικία και κατάσταση φροντίδας της μπαταρίας,
- Προφίλ διαδρομής (ανωφέρειες) και προφίλ σύστασης (εμφάνεια άνεστρώματος),
- Αντίθετος άνεμος και θερμοκρασία περιβάλλοντος,
- Βάρος eBike, οδηγού και αποσκευών.

Για αυτό δεν είναι δυνατή η ακριβής πρόβλεψη της εμβέλειας πριν την έναρξη μιας οδήγησης και κατά τη διάρκεια μιας οδήγησης. Γενικά όμως ισχύει:

- Σε περίπτωση **ίδιου** επιπέδου υποστήριξης του κινητήρα eBike: Όσο λιγότερη πρέπει να εφαρμόσετε, για να φθάσετε μια ορισμένη ταχύτητα (π.χ. με την ιδανική χρήση της αλλαγής ταχυτήτων), τόσο λιγότερη ενέργεια θα καταναλώσει ο κινητήρας eBike και τόσο μεγαλύτερη θα είναι η εμβέλεια μιας φόρτισης της μπαταρίας.
- Όσο **υψηλότερο** επιλεγεί το επίπεδο υποστήριξης με τις ίδιες κατά τ' άλλα συνθήκες, τόσο μικρότερη είναι η εμβέλεια.

Φροντίδα του eBike

Προσέξτε τις θερμοκρασίες λειτουργίας και αποθήκευσης των εξαρτημάτων του eBike. Προστατεύετε τη μονάδα κίνησης, τον υπολογιστή οχήματος και την μπαταρία από τις ακραίες θερμοκρασίες (π.χ. την εντατική ηλιακή ακτινοβολία χωρίς ταυτόχρονο αερισμό). Τα εξαρτήματα (ιδιαίτερα η μπαταρία) με τις ακραίες θερμοκρασίες μπορεί να υποστούν ζημιά.

Διατηρείτε την θρόνη του Nyon καθαρή. Σε περίπτωση ρύπανσης μπορεί να προκύψει εσφαλμένη αναγνώριση φωτεινότητας. Στη λειτουργία πλοήγησης η εναλλαγή ημέρας/νύχτας μπορεί να είναι εσφαλμένη.

Από μια απότομη αλλαγή των συνθηκών του περιβάλλοντος μπορεί να θαμπώσει το γυαλί από μέσα. Μετά από σύντομο χρόνο λαμβάνει χώρα μια αντιστάθμιση θερμοκρασίας και το θάμπωμα εξαφανίζεται ξανά.

Συντήρηση και Service

Συντήρηση και καθαρισμός

Διατηρείτε όλα τα εξαρτήματα του eBike σας καθαρά, ιδιαίτερα τις επαφές της μπαταρίας και το αντίστοιχο στήριγμα. Καθαρίζετε προσεκτικά με ένα υγρό, μαλακό πανί.

Όλα τα εξαρτήματα συμπεριλαμβανομένης και της μονάδας κίνησης δεν επιτρέπεται να βυθιστούν στο νερό ή να καθαριστούν με νερό υπό πίεση.

Αναθέτετε τον τεχνικό έλεγχο του eBike σας σε τακτικά χρονικά διαστήματα. Ο υπολογιστής οχήματος σε περίπτωση λήξης της ημερομηνίας σέρβις μετά την ενεργοποίησή του θα σας ενημερώσει σχετικά για 4 δευτερόλεπτα. Ο κατασκευαστής ή ο έμπορος του ποδηλάτου μπορεί για την ημερομηνία σέρβις να πάρει ως βάση ένα χρόνο λειτουργίας και/ή ένα χρονικό διάστημα.

Για σέρβις ή επισκευές στο eBike απευθυνθείτε παρακαλώ σε έναν εξουσιοδοτημένο έμπορο του ποδηλάτων.

► **Αναθέστε την εκτέλεση όλων των επισκευών αποκλειστικά σε έναν εξουσιοδοτημένο έμπορο ποδηλάτων.**

Service και παροχή συμβουλών χρήσης

Για όλες τις ερωτήσεις σας σχετικά με το σύστημα eBike και τα εξαρτήματά του, απευθυνθείτε σε έναν εξουσιοδοτημένο έμπορο ποδηλάτων.

Στοιχεία επικοινωνίας εξουσιοδοτημένων εμπόρων ποδηλάτων μπορείτε να βρείτε στην ιστοσελίδα www.bosch-ebike.com

Μεταφορά

► **Όταν μεταφέρετε μαζί σας το eBike εκτός του αυτοκινήτου σας, π.χ. πάνω σε μια σχάρα αποσκευών, αφαιρέστε τον υπολογιστή οχήματος και την μπαταρία PowerPack, για να αποφύγετε τυχόν ζημιές.**

Οι μπαταρίες υπόκεινται στις απαιτήσεις της νομοθεσίας για επικίνδυνα προϊόντα. Οι μη χαλασμένες μπαταρίες μπορούν να μεταφερθούν στο δρόμο από τον ιδιώτη χρήστη χωρίς άλλες προϋποθέσεις.

Σε περίπτωση μεταφοράς από επαγγελματίες χρήστες ή σε περίπτωση μεταφοράς μέσω τρίτων (π.χ. αεροπορική μεταφορά ή μεταφορική εταιρεία) πρέπει να τηρηθούν ιδιαίτερες απαιτήσεις στη συσκευασία και στη σήμανση (π.χ. διατάξεις της ADR). Όταν χρειάζεται, μπορεί κατά την προετοιμασία του τεμαχίου αποστολής να ζητήσετε τη γνώμη ενός εμπειρογνώμονα επικίνδυνων φορτίων.

Στείλτε τις μπαταρίες μόνο, όταν το περιβλήμα δεν έχει ζημιά. Μονώστε τις ανοιχτές επαφές και συσκευάστε την μπαταρία έτσι, ώστε να μη μετακινείται μέσα στη συσκευασία. Υποδείξτε στην υπηρεσία μεταφοράς δεμάτων, ότι πρόκειται για επικίνδυνο φορτίο. Προσέξτε παρακαλώ επίσης ενδεχομένως περαιτέρω εθνικούς κανονισμούς.

Σε περίπτωση που έχετε ερωτήσεις για τη μεταφορά των μπαταριών, απευθυνθείτε σε έναν εξουσιοδοτημένο έμπορο ποδηλάτων. Στον έμπορο μπορείτε επίσης να παραγγείλετε μια κατάλληλη συσκευασία μεταφοράς.

Απόσυρση



Η μονάδα κίνησης, ο υπολογιστής οχήματος συμπεριλαμβανομένης της μονάδας χειρισμού, η μπαταρία, ο αισθητήρας ταχύτητας, τα εξαρτήματα και οι συσκευασίες πρέπει να παραδίδονται σε μια ανακύκλωση σύμφωνα με τους κανόνες προστασίας του περιβάλλοντος.

Μην πετάτε το eBike και τα εξαρτήματά του στα οικιακά απορρίμματα!

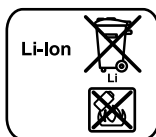
Μόνο για χώρες της ΕΕ:



Σύμφωνα με την Κοινοτική Οδηγία 2012/19/ΕΕ σχετικά με τις άχρηστες ηλεκτρικές συσκευές καθώς και με την Κοινοτική Οδηγία 2006/66/ΕΚ σχετικά με τις χαλασμένες ή αναλωμένες μπαταρίες δεν είναι πλέον υποχρεωτικό τα προϊόντα αυτά να συλλέγονται ξεχωριστά για να ανακυκλωθούν με τρόπο φιλικό προς το περιβάλλον.

Η ενσωματωμένη στον υπολογιστή οχήματος μπαταρία επιτρέπεται να αφαιρεθεί μόνο για απόσυρση. Ανοίγοντας το κέλυφος του περιβλήματος, μπορεί να καταστραφεί ο υπολογιστής οχήματος.

Παραδίδοτε τις άχρηστες πλέον μπαταρίες και τον άχρηστο υπολογιστή οχήματος σε έναν εξουσιοδοτημένο έμπορο ποδηλάτων.



Li-Ion:

Προσέξτε παρακαλώ τις υποδείξεις στην ενότητα «Μεταφορά», σελίδα Ελληνικά – 14.

Τηρούμε το δικαίωμα αλλαγών.

Μπαταρία ιόντων λιθίου PowerPack

Υποδειξεις ασφαλείας



Διαβάστε όλες τις υποδείξεις ασφαλείας και τις οδηγίες. Οι παραλείψεις στην τήρηση των υποδείξεων ασφαλείας και των οδηγιών μπορεί να προκαλέσουν ηλεκτροπληξία, πυρκαγιά και/ή σοβαρούς τραυματισμούς.

Φυλάξτε όλες τις υποδείξεις ασφαλείας και τις οδηγίες για μελλοντική χρήση.

Ο χρησιμοποιούμενος σε αυτές τις οδηγίες λειτουργίας όρος «μπαταρία» αναφέρεται, το ίδιο στις στάνταρ μπαταρίες (μπαταρίες με στήριξη στο πλαίσιο του ποδηλάτου) και στις μπαταρίες στη σχάρα αποσκευών (μπαταρίες με στήριξη στη σχάρα αποσκευών), εκτός εάν η αναφορά γίνεται κατηγορηματικά στην κατασκευαστική μορφή.

- ▶ **Αφαιρέστε την μπαταρία από το eBike, προτού αρχίσετε με την εργασία (π.χ. επιθεώρηση, επισκευή, συναρμολόγηση, συντήρηση, εργασίες στην αλυσίδα κλπ.) στο eBike, το μεταφέρετε με το αυτοκίνητο ή με το αεροπλάνο ή το φυλάξτε.** Σε περίπτωση αθέλητης ενεργοποίησης του συστήματος eBike υπάρχει κίνδυνος τραυματισμού.
- ▶ **Μην ανοίξετε την μπαταρία.** Υπάρχει κίνδυνος βραχυκυκλώματος. Σε περίπτωση ανοιχτής μπαταρίας εκπίπτει κάθε απαίτηση εγγύησης.



Προστατεύετε την μπαταρία από τη θερμότητα (π.χ. επίσης από συνεχή ηλιακή ακτινοβολία), τη φωτιά και το βύθισμα στο νερό. Μην αποθηκεύετε ή μη λειτουργείτε την μπαταρία κοντά σε καυτά ή εύφλεκτα αντικείμενα. Υπάρχει κίνδυνος έκρηξης.

- ▶ **Κρατάτε τη μη χρησιμοποιούμενη μπαταρία μακριά από συνδετήρες, κέρματα, κλειδιά, καρφιά, βίδες ή άλλα μικρά μεταλλικά αντικείμενα, που θα μπορούσαν να προκαλέσουν ένα βραχυκύκλωμα των επαφών.** Ένα βραχυκύκλωμα μεταξύ των επαφών της μπαταρίας μπορεί να έχει ως αποτέλεσμα εγκαύματα ή πυρκαγιά. Για τις ζημιές λόγω βραχυκυκλώματος, που προκύπτουν σε μια τέτοια περίπτωση, εκπίπτει κάθε απαίτηση για εγγύηση από την Bosch.
- ▶ **Σε περίπτωση λάθους χρήσης μπορεί να διαρρεύσει υγρό από την μπαταρία. Αποφύγετε την επαφή με αυτό. Σε περίπτωση τυχαίας επαφής ξεπλυθείτε με νερό. Εάν το υγρό έρθει σε επαφή με τα μάτια, ζητήστε πρόσθετη ιατρική βοήθεια.** Το εξερχόμενο υγρό της μπαταρίας μπορεί να οδηγήσει σε ερεθισμό του δέρματος ή σε εγκαύματα.
- ▶ **Οι μπαταρίες δεν επιτρέπεται να υπόκεινται σε μηχανικά κτυπήματα.** Υπάρχει κίνδυνος, να υποστεί ζημιά η μπαταρία.

- ▶ **Σε περίπτωση ζημιάς ή ακατάλληλης χρήσης της μπαταρίας μπορεί να εξέλθουν αναθυμιάσεις. Αφήστε να μπει φρέσκο αέρας και επισκεφτείτε ένα γιατρό σε περίπτωση που έχετε ενοχλήσεις.** Οι αναθυμιάσεις μπορεί να ερεθίσουν τις αναπνευστικές οδούς.
- ▶ **Φορτίζετε την μπαταρία μόνο με γνήσιους φορτιστές Bosch.** Σε περίπτωση χρήσης μη γνήσιων φορτιστών Bosch δεν μπορεί να αποκλειστεί ένας κίνδυνος πυρκαγιάς.
- ▶ **Χρησιμοποιείτε την μπαταρία μόνο σε συνδυασμό με eBike με γνήσιο σύστημα κίνησης eBike Bosch.** Μόνο έτσι προστατεύεται η μπαταρία από επικίνδυνη υπερφόρτωση.
- ▶ **Χρησιμοποιείτε μόνο γνήσιες μπαταρίες Bosch, οι οποίες είναι εγκεκριμένες από τον κατασκευαστή για το eBike σας.** Η χρήση άλλων μπαταριών μπορεί να οδηγήσει σε τραυματισμούς και σε κίνδυνο πυρκαγιάς. Σε περίπτωση χρήσης άλλων μπαταριών η Bosch δεν αναλαμβάνει καμία ευθύνη και εγγύηση.
- ▶ **Διαβάστε και προσέξτε τις υποδείξεις ασφαλείας και τις οδηγίες στο εγχειρίδιο λειτουργίας του φορτιστή και της μονάδας κίνησης/του υπολογιστή οχήματος καθώς και στις οδηγίες λειτουργίας του eBike.**
- ▶ **Κρατάτε την μπαταρία μακριά από παιδιά.**

Περιγραφή του προϊόντος και της ισχύος του

Απεικονιζόμενα στοιχεία (βλέπε σελίδα 4 – 5)

Η απαρίθμηση των εικονιζόμενων εξαρτημάτων αναφέρεται στην παράσταση στις σελίδες γραφικών. Όλες οι παραστάσεις τμημάτων του ποδηλάτου εκτός των μπαταριών και των στηριγμάτων τους είναι σχηματικές παραστάσεις και μπορεί να αποκλίνουν στο δικό σας eBike.

- A1** Στήριγμα της μπαταρίας στη σχάρα αποσκευών
- A2** Μπαταρία στη σχάρα αποσκευών
- A3** Ένδειξη λειτουργίας και κατάστασης φόρτισης
- A4** Πλήκτρο ON/OFF
- A5** Κλειδί της κλειδαριάς της μπαταρίας
- A6** Κλειδαριά μπαταρίας
- A7** Επάνω στηρίγμα της στάνταρ μπαταρίας
- A8** Στάνταρ μπαταρία
- A9** Κάτω στηρίγμα της στάνταρ μπαταρίας
- C1** Φορτιστής
- C6** Υποδοχή για φινι φορτιστή
- C7** Καπάκι υποδοχής φόρτισης

Τεχνικά χαρακτηριστικά

Μπαταρία ιόντων λιθίου		PowerPack 300	PowerPack 400	PowerPack 500
Αριθμός ευρετηρίου – Στάνταρ μπαταρία		0 275 007 509 0 275 007 511	0 275 007 510 0 275 007 512	0 275 007 529 0 275 007 530
– Μπαταρία στη σχάρα αποσκευών		0 275 007 513	0 275 007 514 0 275 007 522	0 275 007 531 0 275 007 532
Ονομαστική τάση	V=	36	36	36
Ονομαστική χωρητικότητα	Ah	8,2	11	13,4
Ενέργεια	Wh	300	400	500
Θερμοκρασία λειτουργίας	°C	-10 ... +40	-10 ... +40	-10 ... +40
Θερμοκρασία διαφύλαξης/ αποθήκευσης	°C	-10 ... +60	-10 ... +60	-10 ... +60
Εγκριμένη περιοχή θερμοκρασίας	°C	0 ... +40	0 ... +40	0 ... +40
Βάρος, περ.	kg	2,0/2,4	2,5/2,6	2,6/2,7
Βαθμός προστασίας		IP 54 (προστασία από σκόνη και ψεκασμό με νερό)	IP 54 (προστασία από σκόνη και ψεκασμό με νερό)	IP 54 (προστασία από σκόνη και ψεκασμό με νερό)

Συναρμολόγηση

► **Τοποθετήστε την μπαταρία μόνο πάνω σε μια καθαρή επιφάνεια.** Αποφύγετε τη ρύπανση ιδιαίτερα της υποδοχής φόρτισης και των επαφών, π.χ. με άμμο ή χρώμα.

Έλεγχος της μπαταρίας πριν την πρώτη χρήση

Ελέγξτε την μπαταρία, προτού την φορτίσετε για πρώτη φορά ή την χρησιμοποιήσετε με το eBike σας.

Πατήστε γι' αυτό το πλήκτρο On-Off **A4**, για την ενεργοποίηση της μπαταρίας. Εάν δεν ανάβει καμία φωτοдиодος (LED) της ένδειξης της κατάστασης φόρτισης **A3**, τότε η μπαταρία είναι ενδεχομένως χαλασμένη.

Εάν ανάβει το λιγότερο μια, αλλά όχι όλες οι φωτοдиодοι (LED) της ένδειξης της κατάστασης φόρτισης **A3**, τότε φορτίστε εντελώς την μπαταρία πριν την πρώτη χρήση.

► **Μη φορτίζετε μια χαλασμένη μπαταρία και μη την χρησιμοποιείτε.** Απευθυνθείτε σε έναν εξουσιοδοτημένο έμπορο ποδηλάτων.

Φόρτιση μπαταρίας

► **Χρησιμοποιείτε μόνο το φορτιστή που περιλαμβάνεται στα υλικά παράδοσης του eBike σας ή έναν ίδιας κατασκευής γνήσιο φορτιστή της Bosch.** Μόνο αυτός ο φορτιστής είναι εναρμονισμένος με την μπαταρία ιόντων λιθίου, που υπάρχει στο eBike σας.

Υπόδειξη: Η μπαταρία παραδίδεται μερικώς φορτισμένη. Για την εξασφάλιση της πλήρους ισχύος της μπαταρίας, φορτίστε την εντελώς πριν την πρώτη χρήση με το φορτιστή.

Διαβάστε και προσέξτε για τη φόρτιση της μπαταρίας τις οδηγίες λειτουργίας του φορτιστή.

Η μπαταρία μπορεί να φορτιστεί οποτεδήποτε ξεχωριστά ή στο ποδήλατο, χωρίς να μειωθεί η διάρκεια ζωής. Μια διακοπή της διαδικασίας φόρτισης δε βλάπτει την μπαταρία.

Η μπαταρία είναι εξοπλισμένη με μια παρακολούθηση της θερμοκρασίας, η οποία επιτρέπει μια φόρτιση μόνο στην περιοχή θερμοκρασίας μεταξύ 0 °C και 40 °C.



Εάν η μπαταρία βρίσκεται εκτός της περιοχής θερμοκρασίας φόρτισης, αναβοσβήνουν τρεις φωτοдиодοι (LED) της ένδειξης

της κατάστασης φόρτισης **A3**. Αποσυνδέστε την μπαταρία από το φορτιστή και αφήστε την να εγκλιματιστεί.

Συνδέστε την μπαταρία ξανά στο φορτιστή, αφού πρώτα φθάσει στην επιτρεπτή θερμοκρασία φόρτισης.

Ένδειξη της κατάστασης φόρτισης

Οι πέντε πράσινες φωτοдиодοι (LED) της ένδειξης της κατάστασης φόρτισης **A3** με ενεργοποιημένη την μπαταρία δείχνουν την κατάσταση φόρτισης της μπαταρίας.

Σε αυτή την περίπτωση αντιστοιχεί κάθε φωτοдиодος (LED) περίπου σε 20 % χωρητικότητα. Σε περίπτωση πλήρως φορτισμένης μπαταρίας ανάβουν και οι πέντε φωτοдиодοι (LED).

Η κατάσταση φόρτισης της ενεργοποιημένης μπαταρίας εμφανίζεται επιπλέον στην οθόνη του υπολογιστή οχήματος. Διαβάστε και προσέξτε εδώ τις οδηγίες λειτουργίας της μονάδας κίνησης και του υπολογιστή οχήματος.

Σε περίπτωση που η χωρητικότητα της μπαταρίας βρίσκεται κάτω από 5 %, σβήνουν όλες οι φωτοдиодοι (LED) της ένδειξης της κατάστασης φόρτισης **A3** στην μπαταρία, υπάρχει όμως μια λειτουργία ένδειξης του υπολογιστή οχήματος.

Τοποθέτηση και αφαίρεση της μπαταρίας (βλέπε εικόνες C – D)

► **Απενεργοποιείτε πάντοτε την μπαταρία, όταν την τοποθετείτε στο στήριγμα ή όταν την απομακρύνετε από το στήριγμα.**

Για να μπορεί να τοποθετηθεί η μπαταρία, πρέπει να είναι το κλειδί **A5** τοποθετημένο στην κλειδαριά **A6** και η κλειδαριά πρέπει να είναι ανοιχτή.

Για την **τοποθέτηση της στάνταρ μπαταρίας A8** τοποθετήστε την με τις επαφές πάνω στο κάτω στήριγμα **A9** στο eBike (η μπαταρία μπορεί να έχει μια κλίση μέχρι και 7° ως προς το πλαίσιο). Ανατρέψτε την μέχρι τέρμα στο επάνω στήριγμα **A7**.

Για την **τοποθέτηση της μπαταρίας στη σχάρα αποσκευών A2** σπρώξτε την με τις επαφές μπροστά μέχρι να ασφαλίσει στο στήριγμα **A1** στη σχάρα των αποσκευών.

Ελέγξτε, εάν η μπαταρία κάθεται σταθερά. Κλειδώνετε την μπαταρία πάντοτε με την κλειδαριά **A6**, επειδή διαφορετικά η κλειδαριά μπορεί να ανοίξει και να πέσει η μπαταρία από το στήριγμα.

Τραβάτε πάντοτε το κλειδί **A5** μετά το κλειδωμα από την κλειδαριά **A6**. Έτσι εμποδίζετε, να πέσει κάτω το κλειδί ή να αφαιρεθεί η μπαταρία σε περίπτωση σταθμευμένου eBike από αναρμόδια τρίτα άτομα

Για την **αφαίρεση της στάνταρ μπαταρίας A8** απενεργοποιήστε την και ξεκλειδώστε την κλειδαριά με το κλειδί **A5**. Ανατρέψτε την μπαταρία από το επάνω στήριγμα **A7** και τραβήξτε την έξω από το κάτω στήριγμα **A9**.

Για την **αφαίρεση της μπαταρίας στη σχάρα αποσκευών A2** απενεργοποιήστε την και ξεκλειδώστε την κλειδαριά με το κλειδί **A5**. Τραβήξτε την μπαταρία έξω από το στήριγμα **A1**.

Λειτουργία

Θέση σε λειτουργία

► **Χρησιμοποιείτε μόνο γνήσιες μπαταρίες Bosch, οι οποίες είναι εγκεκριμένες από τον κατασκευαστή για το eBike σας.** Η χρήση άλλων μπαταριών μπορεί να οδηγήσει σε τραυματισμούς και σε κίνδυνο πυρκαγιάς. Σε περίπτωση χρήσης άλλων μπαταριών η Bosch δεν αναλαμβάνει καμία ευθύνη και εγγύηση.

Θέση σε λειτουργία κι εκτός λειτουργίας

Η ενεργοποίηση της μπαταρίας είναι μια από τις δυνατότητες, για την ενεργοποίηση του συστήματος eBike. Διαβάστε και προσέξτε εδώ τις οδηγίες λειτουργίας της μονάδας κίνησης και του υπολογιστή οχήματος.

Πριν την ενεργοποίηση της μπαταρίας ή του συστήματος eBike ελέγξτε, ότι η κλειδαριά **A6** είναι κλειδωμένη.

Για την **ενεργοποίηση** της μπαταρίας πατήστε το πλήκτρο On-Off **A4**. Οι φωτοдиодοι (LED) της ένδειξης **A3** ανάβουν και δείχνουν ταυτόχρονα την κατάσταση φόρτισης.

Υπόδειξη: Όταν η χωρητικότητα της μπαταρίας βρίσκεται κάτω από 5%, δεν ανάβει στην μπαταρία καμία φωτοдиодος (LED) της ένδειξης της κατάστασης φόρτισης **A3**. Μόνο στον υπολογιστή οχήματος μπορεί να αναγνωριστεί κανείς, εάν το σύστημα eBike είναι ενεργοποιημένο.

Για την **απενεργοποίηση** της μπαταρίας πατήστε το πλήκτρο On-Off **A4** εκ νέου. Οι φωτοдиодοι (LED) της ένδειξης **A3** σβήνουν. Το σύστημα eBike απενεργοποιείται έτσι επίσης.

Εάν μέσα σε περίπου 10 λεπτά δεν απαιτηθεί καμία ισχύς του κινήτρου eBike (π.χ. επειδή το eBike είναι ακινητοποιημένο) και δεν πατηθεί κανένα πλήκτρο στον υπολογιστή οχήματος ή στη μονάδα χειρισμού του eBike, απενεργοποιείται αυτόματα το σύστημα eBike και έτσι επίσης η μπαταρία για λόγους εξοικονόμησης ενέργειας.

Η μπαταρία προστατεύεται με το σύστημα «Electronic Cell Protection (ECP)» από πλήρη αποφόρτιση, υπερφόρτιση, υπερθέρμανση και βραχυκύκλωμα. Σε περίπτωση διακινδύνευσης απενεργοποιείται αυτόματα η μπαταρία μέσω ενός κυκλώματος προστασίας.



Όταν αναγνωριστεί ένα ελάττωμα της μπαταρίας, αναβοσβήνουν δύο φωτοдиодοι (LED) της ένδειξης της κατάστασης φόρτισης **A3**. Απευθυνθείτε σε αυτή την περίπτωση σε έναν εξουσιοδοτημένο έμπορο ποδηλάτων.

Υποδείξεις για την ιδανική χρήση της μπαταρίας

Η διάρκεια ζωής της μπαταρίας μπορεί να παραταθεί, όταν φροντίζεται καλά και κυρίως αποθηκεύεται στις σωστές θερμοκρασίες.

Με αυξανόμενη γήρανση μειώνεται η χωρητικότητα της μπαταρίας ακόμη και με καλή φροντίδα.

Ένας σημαντικά μειωμένος χρόνος λειτουργίας μετά τη φόρτιση δείχνει, ότι η μπαταρία έχει εξαντληθεί. Μπορείτε να αντικαταστήσετε την μπαταρία.

Επαναφόρτιση της μπαταρίας πριν και κατά τη διάρκεια της αποθήκευσης

Φορτίζετε την μπαταρία πριν από μεγαλύτερα χρονικά διαστήματα μη χρήσης περίπου στο 60% (ανάβουν 3 έως 4 φωτοдиодοι (LED) της ένδειξης της κατάστασης φόρτισης **A3**).

Ελέγξτε μετά 6 μήνες την κατάσταση φόρτισης. Εάν ανάβει ακόμη μόνο μια φωτοдиодος (LED) της ένδειξης της κατάστασης φόρτισης **A3**, τότε φορτίστε την μπαταρία ξανά περίπου στο 60%.

Υπόδειξη: Εάν η μπαταρία φυλαχτεί για μεγαλύτερο χρονικό διάστημα σε άδεια κατάσταση, παρόλη την ελάχιστη αυτοεκφόρτιση μπορεί να υποστεί ζημιά και να μειωθεί πολύ η χωρητικότητά της.

Δεν είναι σκόπιμο, να αφήνετε την μπαταρία συνεχώς συνδεδεμένη στο φορτιστή.

Συνθήκες αποθήκευσης

Αποθηκεύετε την μπαταρία κατά το δυνατό σε μια στεγνή, καλά αεριζόμενη θέση. Προστατευτέ την από υγρασία και νερό. Σε δυσμενείς καιρικές συνθήκες συνιστάται π.χ. η αφαίρεση της μπαταρίας από το eBike και η φύλαξή της μέχρι την επόμενη χρήση σε κλειστούς χώρους.

Η μπαταρία μπορεί να αποθηκευτεί σε θερμοκρασίες από $-10\text{ }^{\circ}\text{C}$ έως $+60\text{ }^{\circ}\text{C}$. Για μια μεγαλύτερη διάρκεια ζωής είναι όμως πλεονεκτική μια αποθήκευση σε θερμοκρασία χώρου περίπου στους $20\text{ }^{\circ}\text{C}$.

Προσέξτε, να μην ξεπεραστεί η μέγιστη θερμοκρασία αποθήκευσης. Μην αφήνετε την μπαταρία π.χ. το καλοκαίρι στο αυτοκίνητο και αποθηκεύετε την εκτός της άμεσης ηλιακής ακτινοβολίας.

Συνιστάται, να μην αφήνετε την μπαταρία για αποθήκευση πάνω στο ποδήλατο.

Συντήρηση και Service

Συντήρηση και καθαρισμός

Διατηρείτε την μπαταρία καθαρή. Καθαρίζετε την προσεκτικά με ένα υγρό, μαλακό πανί.

► **Η μπαταρία δεν επιτρέπεται να βυθιστεί στο νερό ή να καθαριστεί με ακτίνα νερού.**

Όταν η μπαταρία δεν είναι πλέον ικανή για λειτουργία, απευθυνθείτε παρακαλώ σε έναν εξουσιοδοτημένο έμπορα ποδηλάτων.

Service και παροχή συμβουλών χρήσης

Σε περίπτωση που έχετε ερωτήσεις σχετικά με τις μπαταρίες, απευθυνθείτε σε έναν εξουσιοδοτημένο έμπορα ποδηλάτων.

► **Σημειώστε τον κατασκευαστή και τον αριθμό του κλειδιού A5.** Σε περίπτωση απώλειας του κλειδιού απευθυνθείτε σε έναν εξουσιοδοτημένο έμπορα ποδηλάτων. Δώστε του τον κατασκευαστή και τον αριθμό του κλειδιού.

Στοιχεία επικοινωνίας εξουσιοδοτημένων εμπόρων ποδηλάτων μπορείτε να βρείτε στην ιστοσελίδα www.bosch-ebike.com

Μεταφορά

Οι μπαταρίες υπόκεινται στις απαιτήσεις της νομοθεσίας για επικίνδυνα προϊόντα. Οι μη χαλασμένες μπαταρίες μπορούν να μεταφερθούν στο δρόμο από τον ιδιώτη χρήστη χωρίς άλλες προϋποθέσεις.

Σε περίπτωση μεταφοράς από επαγγελματίες χρήστες ή σε περίπτωση μεταφοράς μέσω τρίτων (π.χ. αεροπορική μεταφορά ή μεταφορική εταιρεία) πρέπει να τηρηθούν ιδιαίτερες απαιτήσεις στη συσκευασία και στη σήμανση (π.χ. διατάξεις της ADR). Όταν χρειάζεται, μπορεί κατά την προετοιμασία του τεμαχίου αποστολής να ζητήσει τη γνώμη ενός εμπειρογνώμονα επικίνδυνων φορτίων.

Στείλτε τις μπαταρίες μόνο, όταν το περίβλημα δεν έχει ζημιά. Μονώστε τις ανοιχτές επαφές και συσκευάστε την μπαταρία έτσι, ώστε να μη μετακινείται μέσα στη συσκευασία. Υποδείξτε στην υπηρεσία μεταφοράς δεμάτων, ότι πρόκειται για επικίνδυνο φορτίο. Προσέξτε παρακαλώ επίσης ενδεχομένως περαιτέρω εθνικούς κανονισμούς.

Σε περίπτωση που έχετε ερωτήσεις για τη μεταφορά των μπαταριών, απευθυνθείτε σε έναν εξουσιοδοτημένο έμπορα ποδηλάτων. Στον έμπορα μπορείτε επίσης να παραγγείλετε μια κατάλληλη συσκευασία μεταφοράς.

Απόσυρση



Οι μπαταρίες, τα εξαρτήματα και οι συσκευασίες πρέπει να παραδίδονται σε μια ανακύκλωση σύμφωνα με τους κανόνες προστασίας του περιβάλλοντος.

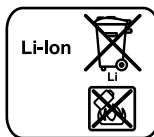
Μην πετάτε τις μπαταρίες στα οικιακά απορρίμματα!

Μόνο για χώρες της ΕΕ:



Σύμφωνα με την Κοινοτική Οδηγία 2012/19/ΕΕ σχετικά με τις άχρηστες ηλεκτρικές συσκευές καθώς και με την Κοινοτική Οδηγία 2006/66/ΕΚ σχετικά με τις χαλασμένες ή αναλωμένες μπαταρίες δεν είναι πλέον υποχρεωτικό τα προϊόντα αυτά να συλλέγονται ξεχωριστά για να ανακυκλωθούν με τρόπο φιλικό προς το περιβάλλον.

Παραδίδετε τις άχρηστες πλέον μπαταρίες σε έναν εξουσιοδοτημένο έμπορα ποδηλάτων.



Li-Ion:

Προσέξτε παρακαλώ τις υποδείξεις στην ενότητα «Μεταφορά», σελίδα Ελληνικά – 18.

Τηρούμε το δικαίωμα αλλαγών.

Φορτιστής Charger

Υποδειξεις ασφαλείας



Διαβάστε όλες τις υποδείξεις ασφαλείας και τις οδηγίες.

Οι παραλείψεις στην τήρηση των υποδείξεων ασφαλείας και των οδηγιών μπορεί να

προκαλέσουν ηλεκτροπληξία, πυρκαγιά και/ή σοβαρούς τραυματισμούς.

Φυλάξτε όλες τις υποδείξεις ασφαλείας και τις οδηγίες για μελλοντική χρήση.

Ο χρησιμοποιούμενος σε αυτές τις οδηγίες λειτουργίας όρος «μπαταρία» αναφέρεται το ίδιο στις στάνταρ μπαταρίες (μπαταρίες με στήριξη στο πλαίσιο του ποδηλάτου) και στις μπαταρίες στη σχάρα αποσκευών (μπαταρίες με στήριξη στη σχάρα αποσκευών).



Διατηρείτε το φορτιστή μακριά από τη βροχή ή την υγρασία. Σε περίπτωση διείσδυσης νερού σε ένα φορτιστή υπάρχει κίνδυνος ηλεκτροπληξίας.

- ▶ **Φορτίζετε μόνο τις εγκεκριμένες για eBike μπαταρίες ιόντων λιθίου Bosch.** Η τάση της μπαταρίας πρέπει να ταιριάζει με την τάση φόρτισης της μπαταρίας του φορτιστή. Διαφορετικά υπάρχει κίνδυνος πυρκαγιάς και έκρηξης.
- ▶ **Διατηρείτε το φορτιστή καθαρό.** Η ρύπανση της συσκευής δημιουργεί κίνδυνο ηλεκτροπληξίας.
- ▶ **Ελέγχετε πριν από κάθε χρήση το φορτιστή, το ηλεκτρικό καλώδιο και το φις.** Μη χρησιμοποιήσετε το φορτιστή σε περίπτωση που θα εξακριβώσετε κάποιες βλάβες ή ζημιές. Μη ανοίξετε ο ίδιος/η ίδια το φορτιστή αλλά δώστε τον οπωσδήποτε σε ειδικά εκπαιδευμένο τεχνικό προσωπικό για να τον επισκεύασει με γνώση εξαρτήματα. Χαλασμένοι φορτιστές, καλώδια και φις αυξάνουν τον κίνδυνο ηλεκτροπληξίας.
- ▶ **Μην αφήσετε το φορτιστή να λειτουργήσει επάνω σε μια εύφλεκτη επιφάνεια (π.χ. χαρτί, υφάσματα κτλ.) ή μέσα σε εύφλεκτο περιβάλλον.** Δημιουργείται κίνδυνος πυρκαγιάς εξαιτίας της θέρμανσης του φορτιστή.
- ▶ **Να είστε προσεκτικοί, όταν αγγίζετε το φορτιστή κατά τη διάρκεια της διαδικασίας της φόρτισης. Φοράτε προστατευτικά γάντια.** Ο φορτιστής μπορεί να θερμανθεί πάρα πολύ ιδιαίτερα σε περίπτωση υψηλών θερμοκρασιών περιβάλλοντος.
- ▶ **Σε περίπτωση ζημιάς ή ακατάλληλης χρήσης της μπαταρίας μπορεί να εξέλθουν αναθυμιάσεις. Αφήστε να μπει φρέσκος αέρας και επισκεφτείτε ένα γιατρό σε περίπτωση που έχετε ενοχλήσεις.** Οι αναθυμιάσεις μπορεί να ερεθίσουν τις αναπνευστικές οδούς.

- ▶ **Επιβλέπετε τα παιδιά κατά τη χρήση, τον καθαρισμό και τη συντήρηση.** Έτσι εξασφαλίζεται, ότι τα παιδιά δε θα παίξουν με το φορτιστή.
- ▶ **Παιδιά και άτομα που εξαιτίας περιορισμένων σωματικών, αισθητηρίων ή πνευματικών ικανοτήτων ή λόγω απειρίας ή γνώσεων δεν είναι σε θέση να χειριστούν ασφαλώς το φορτιστή, δεν επιτρέπεται να χρησιμοποιήσουν αυτόν το φορτιστή, εκτός αν επιτηρούνται και καθοδηγούνται από ένα υπεύθυνο πρόσωπο.** Διαφορετικά υπάρχει κίνδυνος λάθους χειρισμού και τραυματισμών.
- ▶ **Διαβάστε και προσέξτε τις υποδείξεις ασφαλείας και τις οδηγίες στο εγχειρίδιο λειτουργίας της μπαταρίας και της μονάδας κίνησης/του υπολογιστή οχήματος καθώς και στις οδηγίες λειτουργίας του eBike.**
- ▶ **Στην κάτω πλευρά του φορτιστή βρίσκεται ένα αυτοκόλλητο με μια υπόδειξη στην αγγλική γλώσσα (στην παράσταση στη σελίδα γραφικών χαρακτηρίζεται με τον αριθμό C4) και με το ακόλουθο περιεχόμενο:**
Χρήση ΜΟΝΟ με μπαταρίες ιόντων λιθίου BOSCH!

Περιγραφή του προϊόντος και της ισχύος του

Απεικονιζόμενα στοιχεία (βλέπε σελίδα 6 – 8)

Η απαρίθμηση των απεικονιζόμενων στοιχείων αναφέρεται στην εικόνα του φορτιστή στη σελίδα με τα γραφικά.

- C1** Φορτιστής
- C2** Υποδοχή συσκευής
- C3** Βύσμα
- C4** Υποδείξεις ασφαλείας φορτιστή
- C5** Βύσμα φόρτισης
- C6** Υποδοχή για φις φορτιστή
- C7** Καπάκι υποδοχής φόρτισης
- A2** Μπαταρία στη σχάρα αποσκευών
- A3** Ένδειξη λειτουργίας και κατάστασης φόρτισης
- A4** Πλήκτρο On-Off της μπαταρίας
- A8** Στάνταρ μπαταρία

Τεχνικά χαρακτηριστικά

Φορτιστής	Charger	
Αριθμός ευρετηρίου		0 275 007 907
Ονομαστική τάση	V~	207 – 264
Συχνότητα	Hz	47 – 63
Τάση φόρτισης μπαταρίας	V $\overline{=}$	36
Ρεύμα φόρτισης	A	4
Χρόνος φόρτισης		
– PowerPack 300 περίπου	h	2,5
– PowerPack 400 περίπου	h	3,5
– PowerPack 500 περίπου	h	4,5
Αριθμός των στοιχείων μπαταρίας		30 – 40
Θερμοκρασία λειτουργίας	°C	– 5... + 40
Θερμοκρασία διαφύλαξης/αποθήκευσης	°C	– 10... + 50
Βάρος σύμφωνα με EPTA-Procedure 01/2003	kg	0,8
Βαθμός προστασίας		IP 40
Τα στοιχεία ισχύουν για ονομαστικές τάσεις [U] 230 V. Υπό διαφορετικές τάσεις και σε εκδόσεις ειδικές για τις διάφορες χώρες τα στοιχεία αυτά μπορεί να διαφέρουν.		

Λειτουργία

Θέση σε λειτουργία

Σύνδεση φορτιστή στο δίκτυο του ρεύματος (βλέπε εικόνα E)

► **Προσέξτε την τάση του δικτύου!** Η τάση της πηγής ηλεκτρικού ρεύματος πρέπει να ταυτίζεται με τα στοιχεία στην πινακίδα κατασκευαστή του φορτιστή. Φορτιστές με τάση 230 V μπορούν να λειτουργήσουν και με 220 V.

Συνδέστε το φις **C3** του καλωδίου σύνδεσης της συσκευής στο ρεύμα στην υποδοχή της συσκευής **C2** στο φορτιστή.

Συνδέστε το καλώδιο σύνδεσης στο ρεύμα (ειδικό για κάθε χώρα) στο δίκτυο του ρεύματος.

Φόρτιση της απομακρυσμένης μπαταρίας (βλέπε εικόνα F)

Απενεργοποιήστε την μπαταρία και αφαιρέστε την από το στήριγμα στο eBike. Διαβάστε και προσέξτε εδώ τις οδηγίες λειτουργίας της μπαταρίας.

► **Τοποθετήστε την μπαταρία μόνο πάνω σε μια καθαρή επιφάνεια.** Αποφύγετε τη ρύπανση ιδιαίτερα της υποδοχής φόρτισης και των επαφών, π.χ. με άμμο ή χύμα.

Συνδέστε το φις φόρτισης **C5** του φορτιστή στην υποδοχή **C6** στην μπαταρία.

Φόρτιση της μπαταρίας στο ποδήλατο (βλέπε εικόνα G)

Απενεργοποιήστε την μπαταρία. Καθαρίστε το κάλυμμα της υποδοχής φόρτισης **C7**. Αποφύγετε τη ρύπανση ιδιαίτερα της υποδοχής φόρτισης και των επαφών, π.χ. με άμμο ή χύμα. Σηκώστε το κάλυμμα της υποδοχής φόρτισης **C7** και συνδέστε το φις φόρτισης **C5** στην υποδοχή φόρτισης **C6**.

► **Φορτίστε την μπαταρία μόνο, λαμβάνοντας υπόψη όλες τις υποδείξεις ασφαλείας.** Εάν αυτό δεν είναι δυνατόν, αφαιρέστε την μπαταρία από το στήριγμα και φορτίστε την σε μια κατάλληλη θέση. Διαβάστε και προσέξτε εδώ τις οδηγίες λειτουργίας της μπαταρίας.

Φόρτιση

Η διαδικασία της φόρτισης αρχίζει, μόλις ο φορτιστής συνδεθεί με την μπαταρία ή την υποδοχή φόρτισης στο ποδήλατο και στο δίκτυο του ρεύματος.

Υπόδειξη: Η διαδικασία της φόρτισης είναι δυνατή μόνο, όταν η θερμοκρασία της μπαταρίας eBike βρίσκεται στην επιτρεπτή περιοχή θερμοκρασίας φόρτισης.

Υπόδειξη: Κατά τη διάρκεια της διαδικασίας της φόρτισης απενεργοποιείται η μονάδα κίνησης.

Η φόρτιση της μπαταρίας είναι δυνατή με και χωρίς υπολογιστή οχήματος. Χωρίς υπολογιστή οχήματος μπορείτε να παρακολουθήσετε τη διαδικασία φόρτισης στην ένδειξη της κατάστασης φόρτισης της μπαταρίας.

Σε περίπτωση συνδεδεμένου υπολογιστή οχήματος εμφανίζεται στην οθόνη ένα αντίστοιχο μήνυμα.

Ο υπολογιστής οχήματος μπορεί να αφαιρεθεί κατά τη διάρκεια της διαδικασίας της φόρτισης ή επίσης να τοποθετηθεί, αφού πρώτα αρχίσει η διαδικασία φόρτισης.

Η κατάσταση φόρτισης εμφανίζεται με την ένδειξη της κατάστασης φόρτισης της μπαταρίας **A3** στην μπαταρία και με τη δοκό στον υπολογιστή οχήματος.

Κατά τη φόρτιση της μπαταρίας eBike στο ποδήλατο μπορεί επίσης να φορτιστεί η μπαταρία του υπολογιστή οχήματος.

Κατά τη διάρκεια της διαδικασίας φόρτισης ανάβουν οι φωτοδιόδοι (LED) της ένδειξης της κατάστασης φόρτισης **A3** στην μπαταρία. Κάθε συνεχώς αναμμένη φωτοδιόδος (LED) αντιστοιχεί περίπου σε 20 % χωρητικότητα φορτίου. Η αναβασθίνουσα φωτοδιόδος (LED) δείχνει το φορτίο του επόμενου 20 %.

Όταν η μπαταρία eBike είναι εντελώς φορτισμένη, σβήνουν αμέσως οι φωτοδιόδοι (LED) και ο υπολογιστής οχήματος απενεργοποιείται. Η διαδικασία της φόρτισης τερματίζεται. Πατώντας το πλήκτρο On-Off **A4** στην μπαταρία eBike μπορεί να εμφανιστεί η κατάσταση φόρτισης για 3 δευτερόλεπτα.

Αποσυνδέστε το φορτιστή από δίκτυο του ρεύματος και την μπαταρία από το φορτιστή.

Κατά την αποσύνδεση της μπαταρίας από το φορτιστή απενεργοποιείται η μπαταρία αυτόματα.

Υπόδειξη: Σε περίπτωση που έχετε φορτίσει στο ποδήλατο, μετά τη διαδικασία της φόρτισης κλείστε προσεκτικά την υποδοχή φόρτισης **C6** με το κάλυμμα **C7**, για να μην μπορεί να εισχωρήσει καθόλου ρύπανση ή νερό.

Σε περίπτωση που ο φορτιστής μετά τη φόρτιση δεν αποσυνδεθεί από την μπαταρία, ενεργοποιείται ο φορτιστής μετά από μερικές ώρες ξανά, ελέγχει την κατάσταση φόρτισης της μπαταρίας και αρχίζει ενδεχομένως ξανά με τη διαδικασία φόρτισης.

Σφάλματα – Αιτίες και θεραπεία

Αιτία	Θεραπεία
	Δύο φωτοдиодοι (LED) αναβοσβήνουν στην μπαταρία.
Μπαταρία ελαττωματική	Αποταθείτε σε έναν εξουσιοδοτημένο έμπορο ποδηλάτων.
	Τρεις φωτοдиодοι (LED) αναβοσβήνουν στην μπαταρία.
Πολύ ζεστή ή πολύ κρύα μπαταρία	Αποσυνδέστε την μπαταρία από το φορτιστή, μέχρι να επιτευχθεί η περιοχή της θερμοκρασίας φόρτισης. Συνδέστε την μπαταρία ξανά στο φορτιστή, αφού πρώτα φθάσει στην επιτρεπτή θερμοκρασία φόρτισης.
	Δεν αναβοσβήνει καμία φωτοдиодος (LED) (ανάλογα με την κατάσταση φόρτισης της μπαταρίας eBike ανάβουν συνεχώς μια ή περισσότερες φωτοдиодοι (LED)).
Ο φορτιστής δε φορτίζει.	Αποταθείτε σε έναν εξουσιοδοτημένο έμπορο ποδηλάτων.
Καμία δυνατή διαδικασία φόρτισης (καμία ένδειξη στην μπαταρία)	
Το φινι δεν είναι σωστά συνδεδεμένο	Ελέγξτε όλες τις βυσματούμενες συνδέσεις.
Οι επαφές στην μπαταρία είναι λερωμένες	Καθαρίστε προσεκτικά τις επαφές στην μπαταρία.
Πρίζα, καλώδιο ή φορτιστής ελαττωματικός	Ελέγξτε την τάση δικτύου, αναθέστε τον έλεγχο του φορτιστή σε έναν έμπορο ποδηλάτων
Χαλασμένη μπαταρία	Αποταθείτε σε έναν εξουσιοδοτημένο έμπορο ποδηλάτων.

Συντήρηση και Service

Συντήρηση και καθαρισμός

Σε περίπτωση βλάβης του φορτιστή, απευθυνθείτε παρακαλώ σε έναν εξουσιοδοτημένο έμπορο ποδηλάτων.

Service και παροχή συμβουλών χρήσης

Σε περίπτωση που έχετε ερωτήσεις σχετικά με το φορτιστή, απευθυνθείτε σε έναν εξουσιοδοτημένο έμπορο ποδηλάτων.

Στοιχεία επικοινωνίας εξουσιοδοτημένων εμπόρων ποδηλάτων μπορείτε να βρείτε στην ιστοσελίδα www.bosch-ebike.com

Απόσυρση

Οι φορτιστές, τα εξαρτήματα και οι συσκευασίες πρέπει να ανακυκλώνονται με τρόπο φιλικό προς το περιβάλλον.

Μη ρίχνετε τους φορτιστές στα απορρίμματα του σπιτιού σας!

Μόνο για χώρες της ΕΕ:



Σύμφωνα με την Ευρωπαϊκή οδηγία 2012/19/ΕΕ σχετικά με τις παλιές ηλεκτρικές και ηλεκτρονικές συσκευές καθώς και τη μεταφορά της οδηγίας αυτής σε εθνικό δίκαιο δεν είναι πλέον υποχρεωτικό ο άχρηστο φορτιστής να συλλέγονται ξεχωριστά και να ανακυκλώνονται με τρόπο φιλικό προς το περιβάλλον.

Τηρούμε το δικαίωμα αλλαγών.