

## Active Line

## Active Line



**Robert Bosch GmbH**  
Bosch eBike Systems  
72703 Reutlingen  
Germany

[www.bosch-ebike.com](http://www.bosch-ebike.com)

0 276 001 SAI (2013.08) T / 154

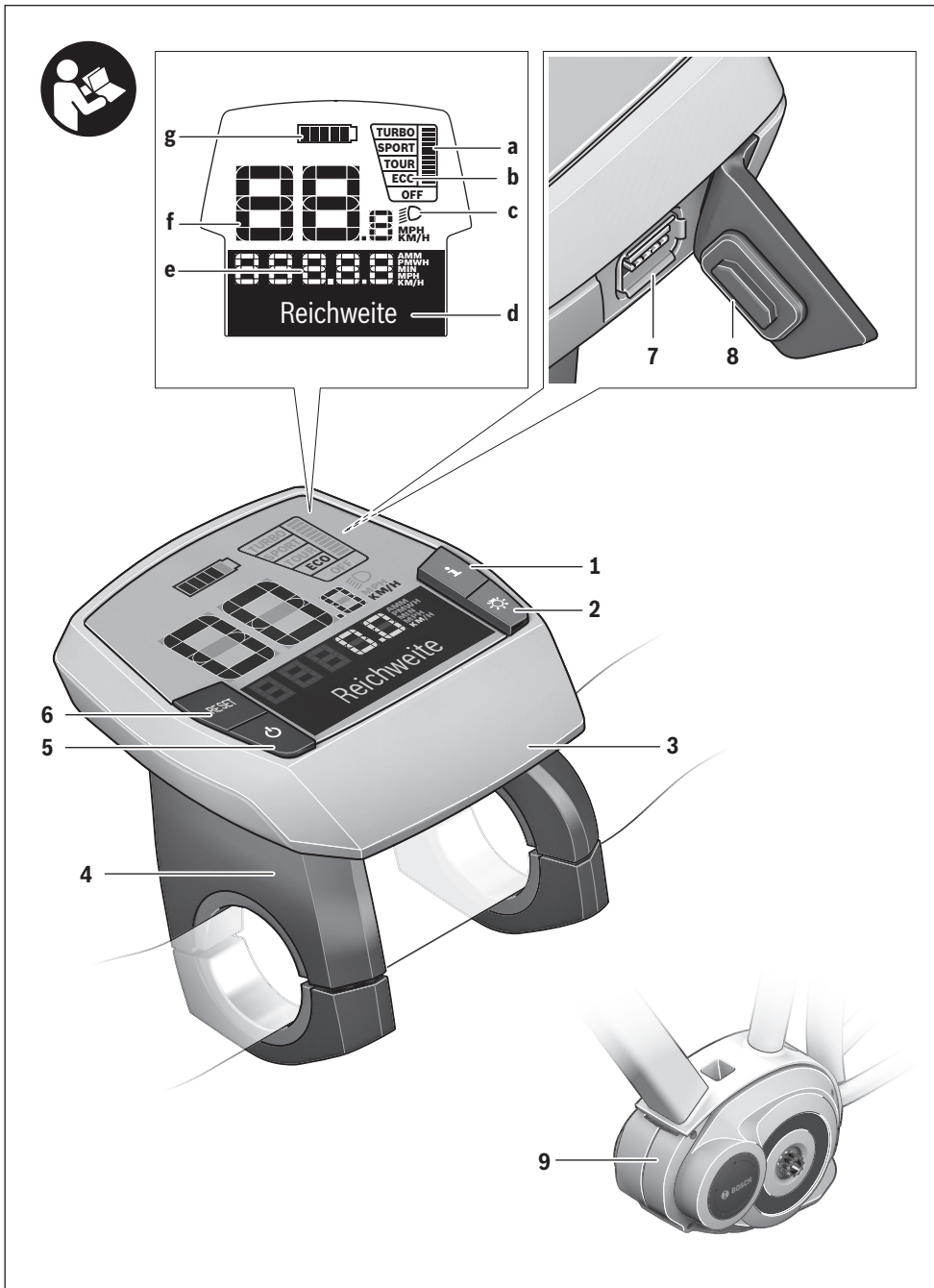
### Drive Unit | Intuvia | PowerPack 300 | PowerPack 400 | Charger

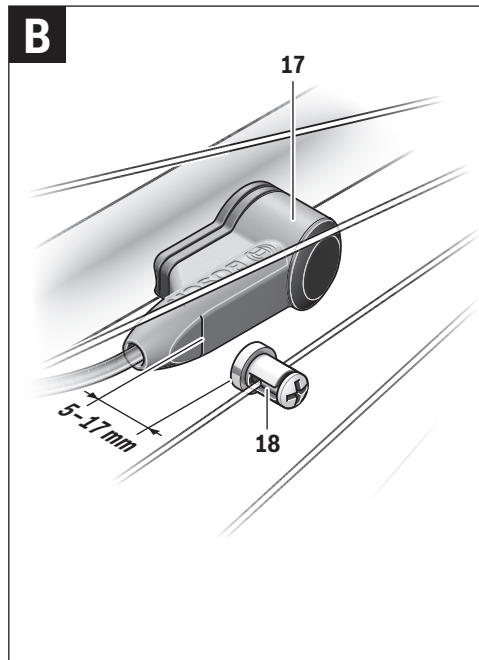
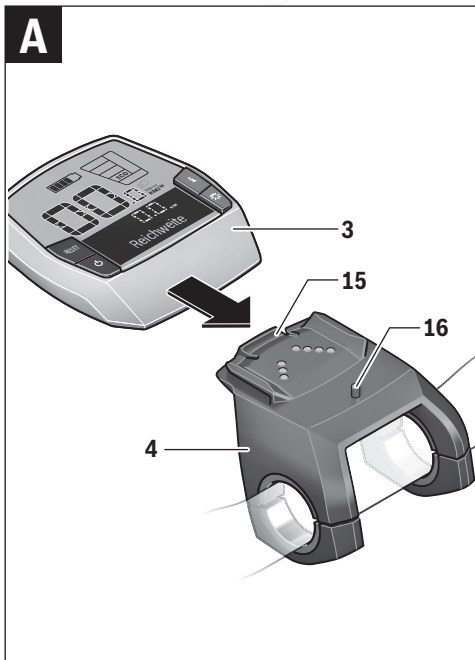
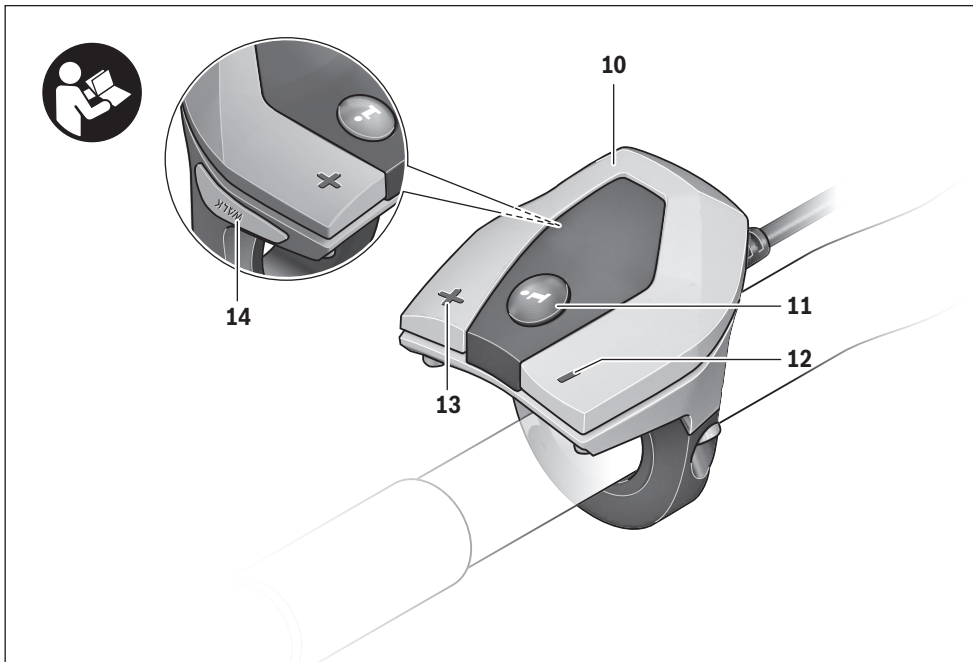
0 275 007 020 | 0 275 007 022 | 1 270 020 906 | 0 275 007 907 |  
0 275 007 509 | 0 275 007 510 | 0 275 007 513 | 0 275 007 514

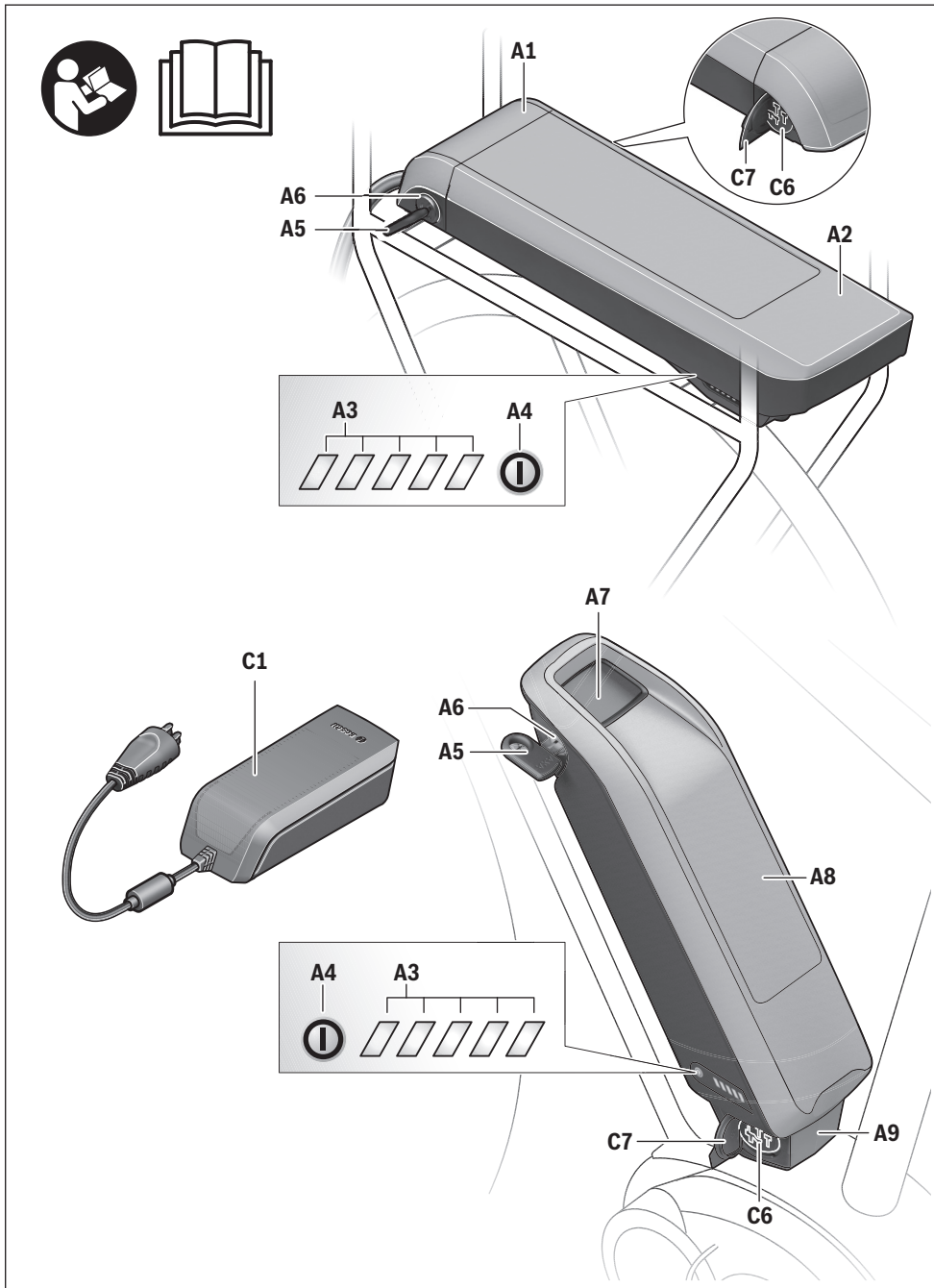


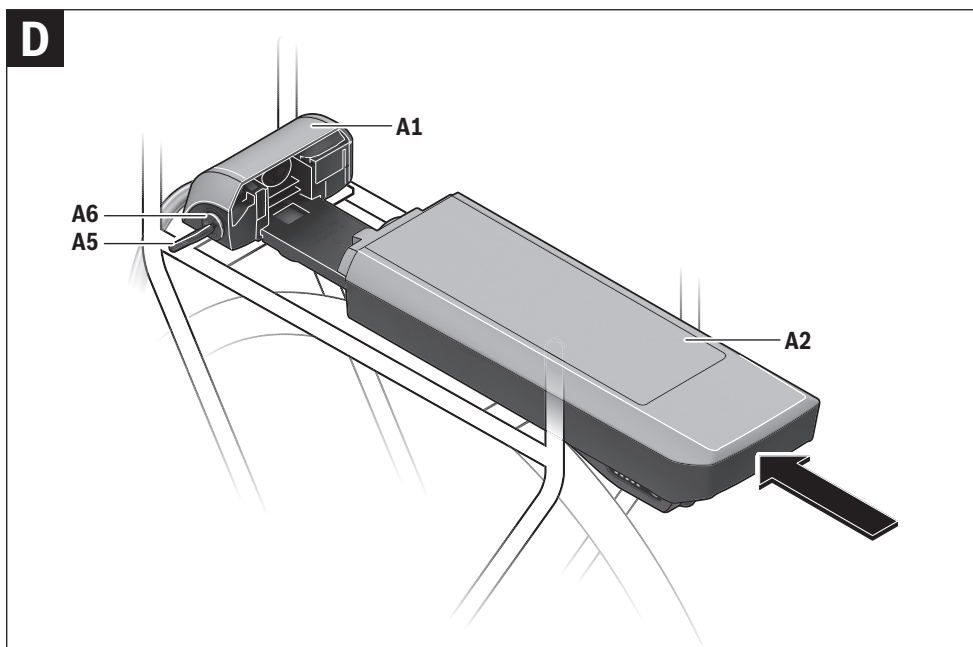
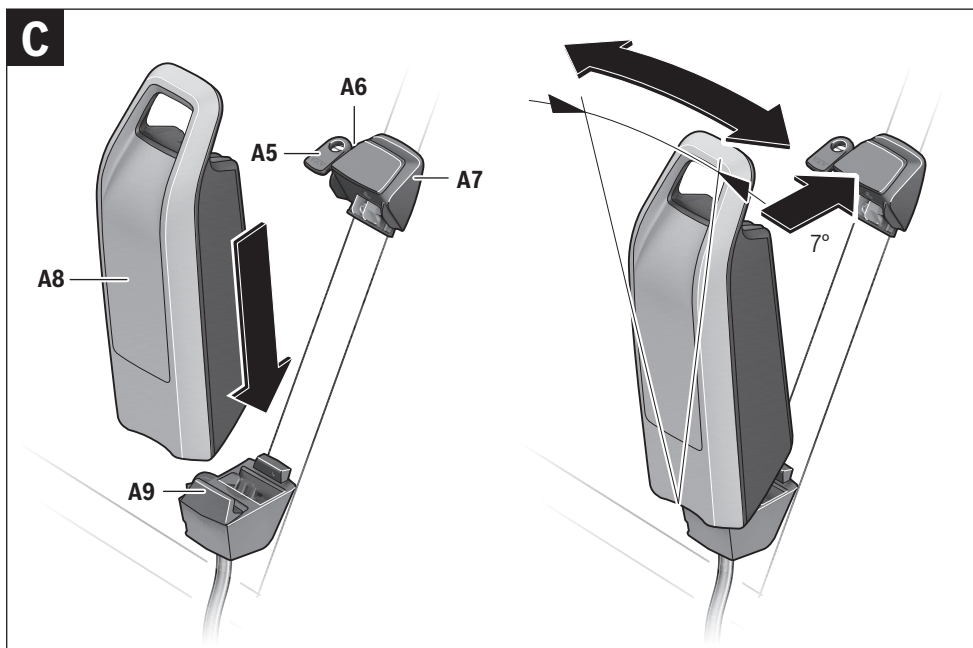
- de** Originalbetriebsanleitung
- en** Original instructions
- fr** Notice originale
- es** Manual original
- it** Istruzioni originali
- nl** Oorspronkelijke gebruiksaanwijzing
- da** Original brugsanvisning
- sv** Bruksanvisning i original
- no** Original driftsinstruks
- fi** Alkuperäiset ohjeet

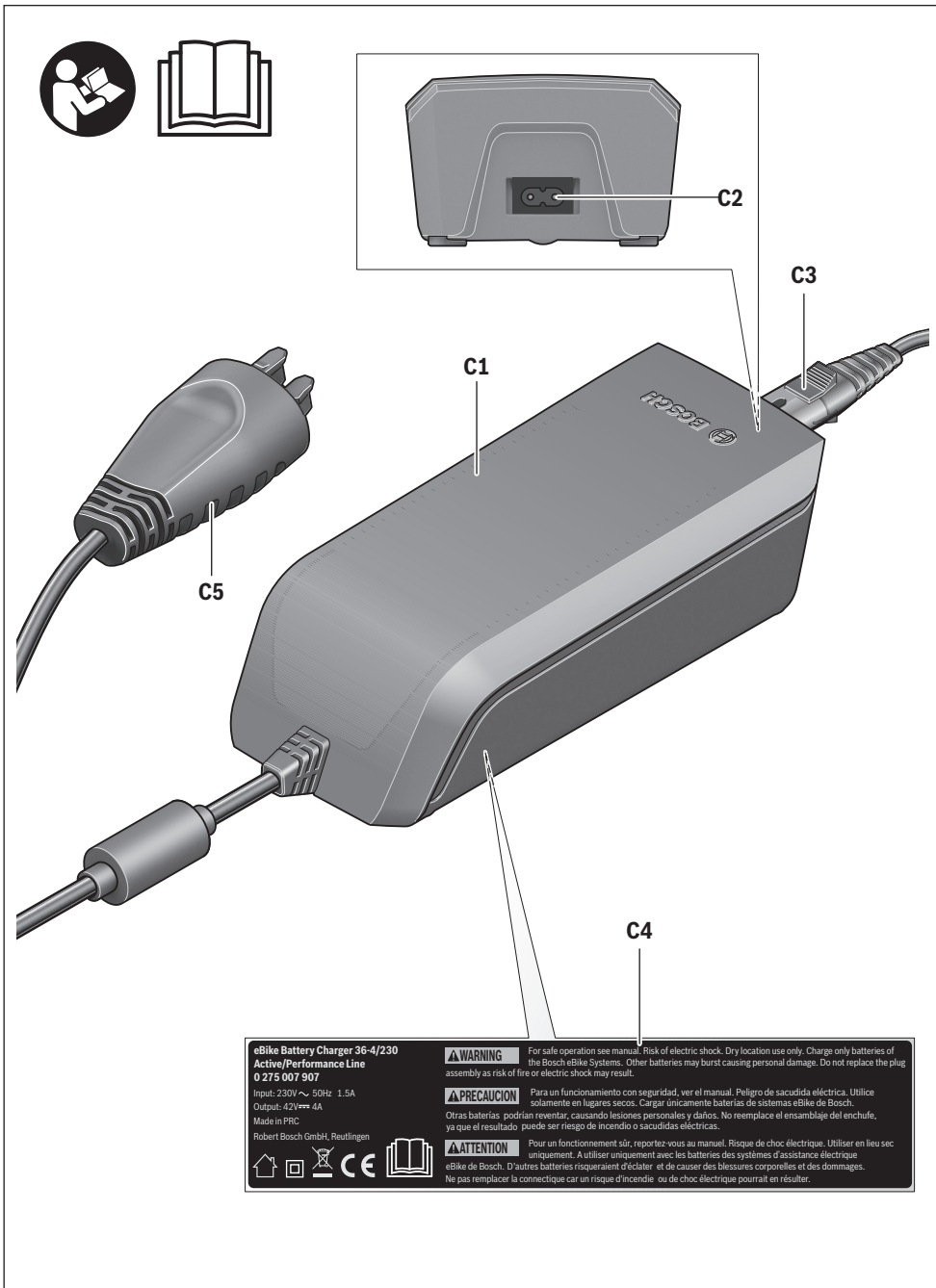


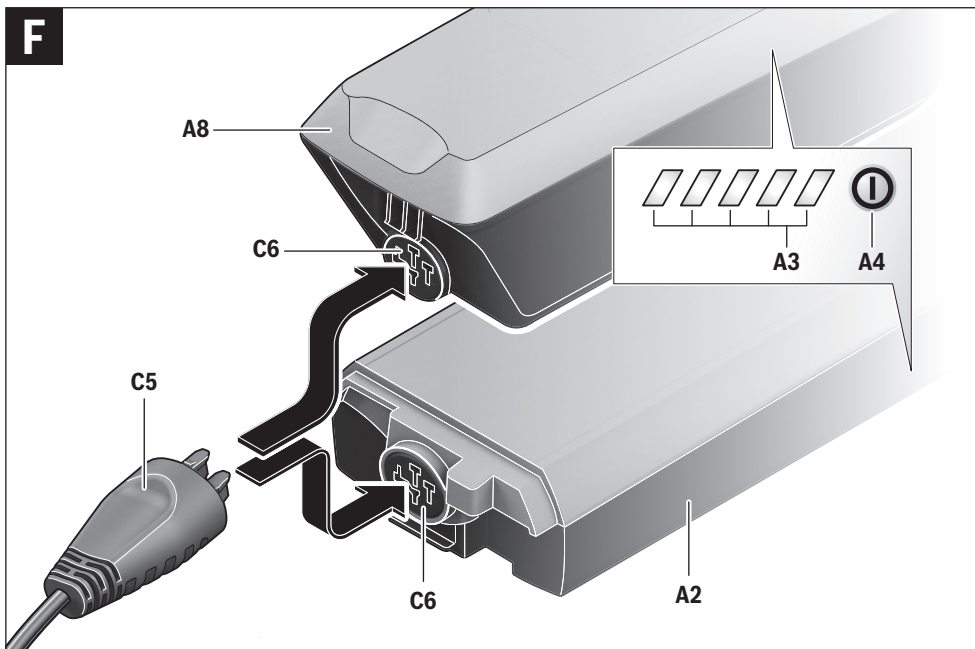
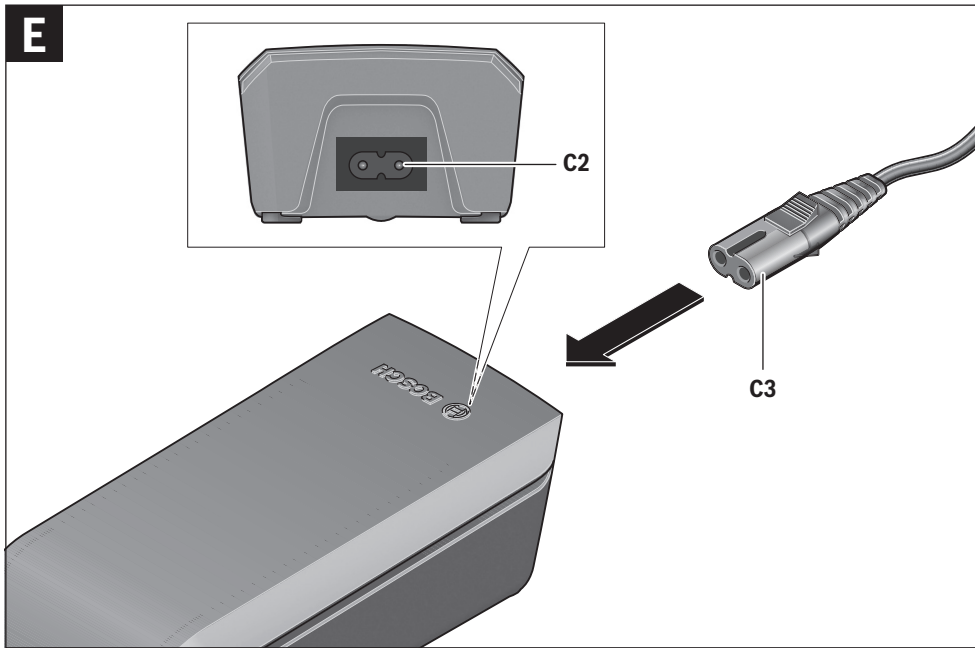


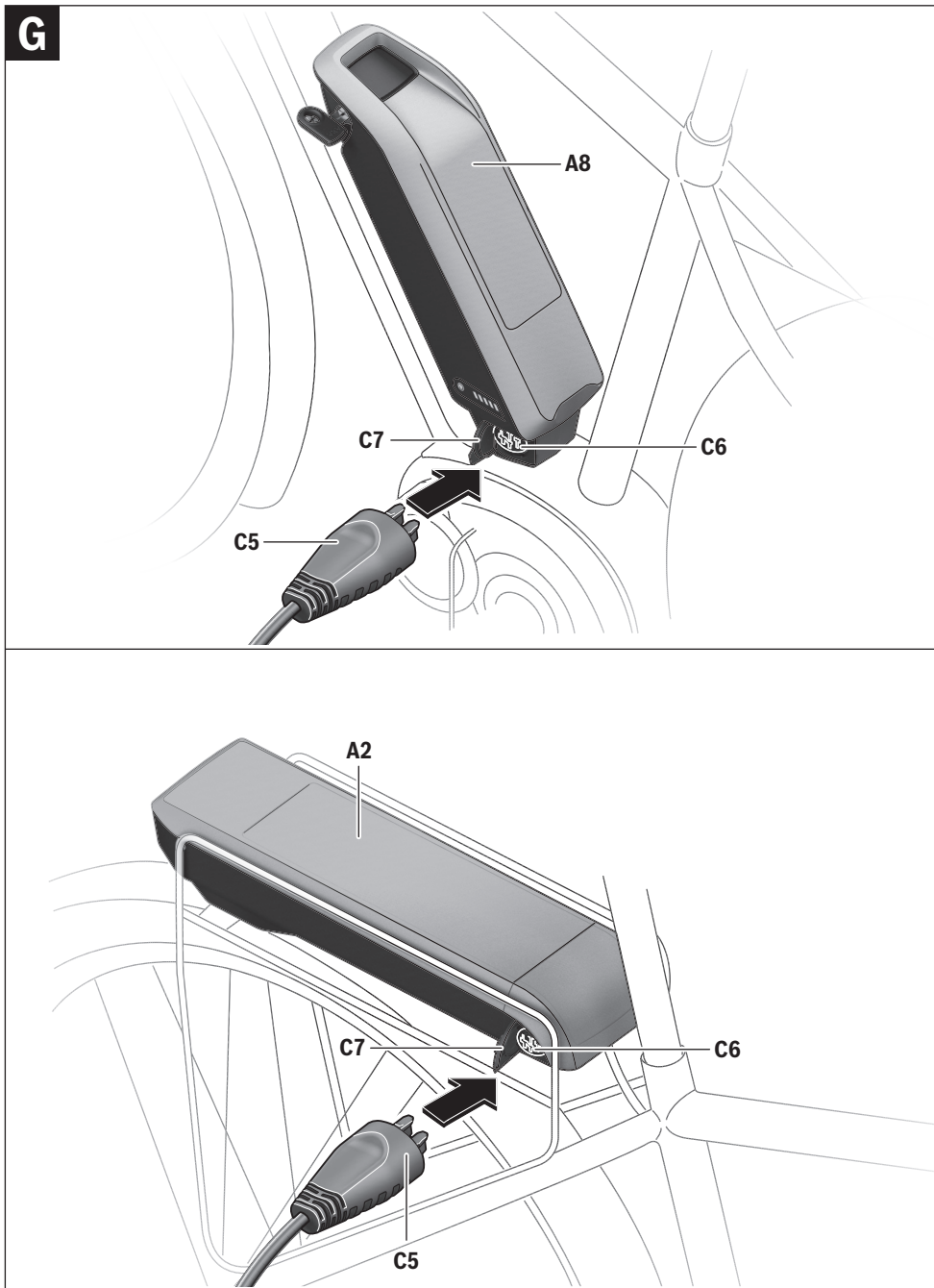














# Antriebseinheit Drive Unit Cruise/ Bediencomputer Intuvia

## Sicherheitshinweise



**Lesen Sie alle Sicherheitshinweise und Anweisungen.** Versäumnisse bei der Einhaltung der Sicherheitshinweise und Anweisungen können elektrischen Schlag, Brand und/oder schwere Verletzungen verursachen.

**Bewahren Sie alle Sicherheitshinweise und Anweisungen für die Zukunft auf.**

Der in dieser Betriebsanleitung verwendete Begriff „Akku“ bezieht sich gleichermaßen auf Standard-Akkus (Akkus mit Halterung am Fahrradrahmen) und Gepäckträger-Akkus (Akkus mit Halterung im Gepäckträger).

- ▶ **Öffnen Sie die Antriebseinheit nicht selbst. Die Antriebseinheit ist wartungsfrei und darf nur von qualifiziertem Fachpersonal und nur mit Original-Ersatzteilen repariert werden.** Damit wird gewährleistet, dass die Sicherheit der Antriebseinheit erhalten bleibt. Bei unberechtigtem Öffnen der Antriebseinheit erlischt der Gewährleistungsanspruch.
- ▶ **Alle an der Antriebseinheit montierten Komponenten und alle anderen Komponenten des eBike-Antriebs (z. B. Kettenblatt, Aufnahme des Kettenblatts, Pedale) dürfen nur gegen baugleiche oder vom Fahrradhersteller speziell für Ihr eBike zugelassene Komponenten ausgetauscht werden.** Damit wird die Antriebseinheit vor Überlastung und Beschädigung geschützt.
- ▶ **Nehmen Sie den Akku aus dem eBike, bevor Sie Arbeiten (z. B. Montage, Wartung, Arbeiten an der Kette etc.) am eBike beginnen, es mit dem Auto oder dem Flugzeug transportieren oder es aufbewahren.** Bei unbeabsichtigter Aktivierung des eBike-Systems besteht Verletzungsgefahr.
- ▶ **Die Funktion Schiebehilfe darf ausschließlich beim Schieben des eBikes verwendet werden.** Haben die Räder des eBikes beim Benutzen der Schiebehilfe keinen Bodenkontakt, besteht Verletzungsgefahr.
- ▶ **Verwenden Sie nur original Bosch Akkus, die vom Hersteller für Ihr eBike zugelassen wurden.** Der Gebrauch anderer Akkus kann zu Verletzungen und Brandgefahr führen. Bei Gebrauch anderer Akkus übernimmt Bosch keine Haftung und Gewährleistung.
- ▶ **Nehmen Sie keinerlei Veränderungen an Ihrem eBike-System vor oder bringen Sie keine weiteren Produkte an, welche geeignet wären, die Leistungsfähigkeit Ihres eBike-Systems zu erhöhen.** Sie verringern hiermit in der Regel die Lebensdauer des Systems und riskieren Schäden an der Drive Unit und am Rad. Außerdem besteht die Gefahr, dass Ihnen Garantie- und Gewährleistungsan-

sprüche auf das von Ihnen gekaufte Rad verloren gehen. Durch einen unsachgemäßen Umgang mit dem System gefährden Sie zudem Ihre Sicherheit sowie die anderer Verkehrsteilnehmer und riskieren dadurch bei Unfällen, die auf die Manipulation zurückzuführen sind, hohe persönliche Haftungskosten und eventuell sogar die Gefahr einer strafrechtlichen Verfolgung.

- ▶ **Beachten Sie alle nationalen Vorschriften zur Zulassung und Verwendung von eBikes.**
- ▶ **Lesen und beachten Sie die Sicherheitshinweise und Anweisungen in der Betriebsanleitung des Akkus sowie in der Betriebsanleitung Ihres eBikes.**

## Produkt- und Leistungsbeschreibung

### Bestimmungsgemäßer Gebrauch

Die Antriebseinheit ist ausschließlich zum Antrieb Ihres eBikes bestimmt und darf nicht für andere Zwecke verwendet werden. Das eBike ist zur Verwendung auf befestigten Wegen bestimmt. Es ist nicht für den Wettbewerbsbetrieb zugelassen.

### Abgebildete Komponenten (siehe Seite 2–3)

Die Nummerierung der abgebildeten Komponenten bezieht sich auf die Darstellungen auf den Grafikseiten zu Beginn der Anleitung.

Alle Darstellungen von Fahrradteilen außer Antriebseinheit, Bediencomputer inkl. Bedieneinheit, Geschwindigkeitssensor und den dazugehörigen Halterungen sind schematisch und können bei Ihrem eBike abweichen.

- 1 Taste Anzeigenfunktion „i“
- 2 Taste Beleuchtung
- 3 Bediencomputer
- 4 Halterung Bediencomputer
- 5 Ein-Aus-Taste Bediencomputer
- 6 Reset-Taste „RESET“
- 7 USB-Buchse
- 8 Schutzkappe der USB-Buchse
- 9 Antriebseinheit
- 10 Bedieneinheit
- 11 Taste Anzeigenfunktion „i“ an der Bedieneinheit
- 12 Taste Wert senken/nach unten blättern „-“
- 13 Taste Wert erhöhen/nach oben blättern „+“
- 14 Taste Schiebehilfe „WALK“
- 15 Arretierung Bediencomputer
- 16 Blockierschraube Bediencomputer
- 17 Geschwindigkeitssensor
- 18 Speichenmagnet des Geschwindigkeitssensors

## Deutsch – 2

**Anzeigenelemente Bediencomputer**

- a Anzeige Motorleistung
- b Anzeige Unterstützungslevel
- c Anzeige Beleuchtung
- d Textanzeige
- e Wertanzeige
- f Tachometeranzeige
- g Akku-Ladezustandsanzeige

**Technische Daten**

Antriebseinheit		Drive Unit
Sachnummer		0 275 007 020 0 275 007 022
Nennleistung	W	250
Drehmoment am Antrieb max.	Nm	48
Nennspannung	V $\cdots$	36
Betriebstemperatur	°C	-5 ... +40
Lagertemperatur	°C	-10 ... +50
Schutzart		IP 54 (staub- und spritzwassergeschützt)
Gewicht, ca.	kg	4

Bediencomputer		Intuvia
Sachnummer		1 270 020 906
Ladestrom USB-Anschluss max.	mA	500
Ladespannung USB-Anschluss	V	5
Betriebstemperatur	°C	-5 ... +40
Lagertemperatur	°C	-10 ... +50
Ladetemperatur	°C	0 ... +40
Schutzart		IP 54 (staub- und spritzwassergeschützt)
Gewicht, ca.	kg	0,15

Beleuchtung*		
Nennspannung	V $\cdots$	6
Leistung		
- Vorderlicht	W	6,6
- Rücklicht	W	0,6

\* abhängig von gesetzlichen Regelungen nicht in allen länderspezifischen Ausführungen über den eBike-Akku möglich

**Montage****Akku einsetzen und entnehmen**

Zum Einsetzen des Akkus in das eBike und zum Entnehmen lesen und beachten Sie die Betriebsanleitung des Akkus.

**Bediencomputer einsetzen und entnehmen (siehe Bild A)**

Zum **Einsetzen** des Bediencomputers **3** schieben Sie ihn von vorn in die Halterung **4**.

Zum **Entnehmen** des Bediencomputers **3** drücken Sie auf die Arretierung **15** und schieben ihn nach vorn aus der Halterung **4**.

**► Wenn Sie das eBike abstellen, entnehmen Sie den Bediencomputer.**

Es ist möglich, den Bediencomputer in der Halterung gegen Entnahme zu sichern. Demontieren Sie dazu die Halterung **4** vom Lenker. Setzen Sie den Bediencomputer in die Halterung. Schrauben Sie die Blockierschraube **16** (Gewinde M3, 8 mm lang) von unten in das dafür vorgesehene Gewinde der Halterung. Montieren Sie die Halterung wieder auf dem Lenker.

**Geschwindigkeitssensor überprüfen (siehe Bild B)**

Der Geschwindigkeitssensor **17** und der dazugehörige Speichenmagnet **18** müssen so montiert sein, dass sich der Speichenmagnet bei einer Umdrehung des Rades in einem Abstand von mindestens 5 mm und höchstens 17 mm am Geschwindigkeitssensor vorbeibewegt.

**Hinweis:** Ist der Abstand zwischen Geschwindigkeitssensor **17** und Speichenmagnet **18** zu klein oder zu groß, oder ist der Geschwindigkeitssensor **17** nicht richtig angeschlossen, fällt die Tachometeranzeige **f** aus, und der eBike-Antrieb arbeitet im Notlaufprogramm.

Lösen Sie in diesem Fall die Schraube des Speichenmagnets **18** und befestigen Sie den Speichenmagnet so an der Speiche, dass er in der richtigen Entfernung an der Markierung des Geschwindigkeitssensors vorbeiläuft. Erscheint auch danach keine Geschwindigkeit in der Tachometeranzeige **f**, wenden Sie sich bitte an einen autorisierten Fahrradhändler.

**Betrieb****Inbetriebnahme****Voraussetzungen**

Das eBike-System kann nur aktiviert werden, wenn folgende Voraussetzungen erfüllt sind:

- Ein ausreichend geladener Akku ist eingesetzt (siehe Betriebsanleitung des Akkus).
- Der Bediencomputer ist richtig in die Halterung eingesetzt (siehe „Bediencomputer einsetzen und entnehmen“, Seite Deutsch – 2).
- Der Geschwindigkeitssensor ist richtig angeschlossen (siehe „Geschwindigkeitssensor überprüfen“, Seite Deutsch – 2).

### eBike-System ein-/ausschalten

Zum **Einschalten** des eBike-Systems haben Sie folgende Möglichkeiten:

- Ist der Bediencomputer beim Einsetzen in die Halterung bereits eingeschaltet, dann wird das eBike-System automatisch eingeschaltet.
- Drücken Sie bei eingesetztem Bediencomputer und eingesetztem Akku einmal kurz die Ein-Aus-Taste **5** des Bediencomputers.
- Drücken Sie bei eingesetztem Bediencomputer die Ein-Aus-Taste des Akkus (siehe Betriebsanleitung des Akkus).

Der Antrieb wird aktiviert, sobald Sie in die Pedale treten (außer in der Funktion Schiebehilfe, siehe „Schiebehilfe ein-/ausschalten“, Seite Deutsch – 4). Die Motorleistung richtet sich nach den Einstellungen am Bediencomputer.

Sobald Sie im Normalbetrieb aufhören, in die Pedale zu treten, oder sobald Sie eine Geschwindigkeit von 25 km/h erreicht haben, wird die Unterstützung durch den eBike-Antrieb abgeschaltet. Der Antrieb wird automatisch wieder aktiviert, sobald Sie in die Pedale treten und die Geschwindigkeit unter 25 km/h liegt.

Zum **Ausschalten** des eBike-Systems haben Sie folgende Möglichkeiten:

- Drücken Sie die Ein-Aus-Taste **5** des Bediencomputers.
- Schalten Sie den Akku an dessen Ein-Aus-Taste aus (siehe Betriebsanleitung des Akkus).
- Entnehmen Sie den Bediencomputer aus der Halterung.

Wird etwa 10 min lang keine Leistung des Antriebs abgerufen (z. B., weil das eBike steht), schaltet sich das eBike-System aus Energiespargründen automatisch ab.

### Anzeigen und Einstellungen des Bediencomputers

#### Energieversorgung des Bediencomputers

Sitzt der Bediencomputer in der Halterung **4**, ist ein ausreichend geladener Akku in das eBike eingesetzt und das eBike-System eingeschaltet, dann wird der Bediencomputer über den Akku des eBikes mit Energie versorgt.

Wird der Bediencomputer aus der Halterung **4** entnommen, erfolgt die Energieversorgung über einen internen Akku. Ist der interne Akku beim Einschalten des Bediencomputers schwach, erscheint für 3 s „**Mit Fahrrad verbind.**“ in der Textanzeige **d**. Danach schaltet sich der Bediencomputer wieder aus.

Zum Aufladen des internen Akkus setzen Sie den Bediencomputer wieder in die Halterung **4** (wenn ein Akku in das eBike eingesetzt ist). Schalten Sie den eBike-Akku an dessen Ein-Aus-Taste ein (siehe Betriebsanleitung des Akkus).

Sie können den Bediencomputer auch über den USB-Anschluss aufladen. Öffnen Sie dazu die Schutzkappe **8**. Verbinden Sie die USB-Buchse **7** des Bediencomputers über ein passendes USB-Kabel mit einem handelsüblichen USB-Ladegerät oder dem USB-Anschluss eines Computers (5 V Ladepannung; max. 500 mA Ladestrom). In der Textanzeige **d** des Bediencomputers erscheint „**USB verbunden**“.

### Bediencomputer ein-/ausschalten

Zum **Einschalten** des Bediencomputers drücken Sie kurz die Ein-Aus-Taste **5**. Der Bediencomputer kann (bei ausreichend geladenem internem Akku) auch eingeschaltet werden, wenn er nicht in die Halterung eingesetzt ist.


Zum **Ausschalten** des Bediencomputers drücken Sie die Ein-Aus-Taste **5**.

Ist der Bediencomputer nicht in die Halterung eingesetzt, schaltet er sich nach 1 min ohne Tastendruck aus Energiespargründen automatisch ab.


### Akku-Ladezustandsanzeige

Die Akku-Ladezustandsanzeige **g** zeigt den Ladezustand des eBike-Akkus an, nicht den des internen Akkus des Bediencomputers. Der Ladezustand des eBike-Akkus kann ebenfalls an den LEDs am Akku selbst abgelesen werden.

In der Anzeige **g** entspricht jeder Balken im Akkusymbol etwa 20 % Kapazität:

 Der Akku ist vollständig geladen.

 Der Akku sollte nachgeladen werden.

 Die LEDs der Ladezustandsanzeige am Akku erlöschen. Die Kapazität für die Unterstützung des Antriebs ist aufgebraucht und die Unterstützung wird sanft abgeschaltet. Die verbliebene Kapazität wird für die Beleuchtung und den Bediencomputer zur Verfügung gestellt, die Anzeige blinkt.

Die Kapazität des Akkus reicht noch für etwa 2 Stunden Beleuchtung. Weitere Verbraucher (z. B. Automatikgetriebe, Laden von externen Geräten am USB-Anschluss) werden hierbei nicht berücksichtigt.

Wird der Bediencomputer aus der Halterung **4** entnommen, bleibt der zuletzt angezeigte Akku-Ladezustand gespeichert.

### Unterstützungslevel einstellen

Sie können am Bediencomputer einstellen, wie stark Sie der eBike-Antrieb beim Treten unterstützt. Der Unterstützungslevel kann jederzeit, auch während der Fahrt, geändert werden.

**Hinweis:** In einzelnen Ausführungen ist es möglich, dass der Unterstützungslevel voreingestellt ist und nicht geändert werden kann. Es ist auch möglich, dass weniger Unterstützungslevel zur Auswahl stehen als hier angegeben.

Folgende Unterstützungslevel stehen maximal zur Verfügung:

- „**OFF**“: Der Antrieb ist abgeschaltet, das eBike kann wie ein normales Fahrrad allein durch Treten fortbewegt werden.
- „**ECO**“: wirksame Unterstützung bei maximaler Effizienz, für maximale Reichweite
- „**TOUR**“: gleichmäßige Unterstützung, für Touren mit großer Reichweite
- „**SPORT**“: kraftvolle Unterstützung, für sportives Fahren auf bergigen Strecken sowie für Stadtverkehr
- „**TURBO**“: maximale Unterstützung bis in hohe Trittfrequenzen, für sportives Fahren

## Deutsch – 4

Zum **Erhöhen** des Unterstützungslevels drücken Sie die Taste „+“ **13** an der Bedieneinheit so oft, bis der gewünschte Unterstützungslevel in der Anzeige **b** erscheint, zum **Senken** die Taste „-“ **12**.

Die abgerufene Motorleistung erscheint in der Anzeige **a**. Die maximale Motorleistung hängt vom gewählten Unterstützungslevel ab.

Unterstützungslevel	Unterstützungsfaktor*
„ECO“	40 %
„TOUR“	100 %
„SPORT“	150 %
„TURBO“	225 %

\* Die Motorleistung kann bei einzelnen Ausführungen abweichen.

Wird der Bediencomputer aus der Halterung **4** entnommen, bleibt der zuletzt angezeigte Unterstützungslevel gespeichert, die Anzeige **a** der Motorleistung bleibt leer.

#### Schiebehilfe ein-/ausschalten

Die Schiebehilfe kann Ihnen das Schieben des eBikes erleichtern. Die Geschwindigkeit in dieser Funktion ist abhängig vom eingelegten Gang und kann maximal 6 km/h erreichen. Je kleiner der gewählte Gang ist, desto geringer ist die Geschwindigkeit in der Funktion Schiebehilfe (bei voller Leistung).

► **Die Funktion Schiebehilfe darf ausschließlich beim Schieben des eBikes verwendet werden.** Haben die Räder des eBikes beim Benutzen der Schiebehilfe keinen Bodenkontakt, besteht Verletzungsgefahr.

Zum **Einschalten** der Schiebehilfe drücken Sie die Taste „WALK“ **14** an der Bedieneinheit und halten sie gedrückt. Der Antrieb des eBikes wird eingeschaltet.

Die Schiebehilfe wird **ausgeschaltet**, sobald eines der folgenden Ereignisse eintritt:

- Sie lassen die Taste „WALK“ **14** los,
- die Räder des eBikes werden blockiert (z. B. durch Bremsen oder Anstoßen an ein Hindernis),
- die Geschwindigkeit überschreitet 6 km/h.

#### Rücktrittfunktion (optional)

Bei Fahrrädern mit Rücktrittfunktion drehen sich die Pedale bei eingeschalteter Schiebehilfe mit. Werden die sich drehenden Pedale blockiert, wird die Schiebehilfe ausgeschaltet.

#### Beleuchtung ein-/ausschalten

In der Ausführung, bei der das Fahrlicht durch das eBike-System gespeist wird, können über den Bediencomputer mit der Taste **2** gleichzeitig Vorderlicht und Rücklicht ein- und ausgeschaltet werden.

Beim Einschalten der Beleuchtung erscheint „**Licht an**“ und beim Ausschalten der Beleuchtung „**Licht aus**“ für ca. 1 s in der Textanzeige **d**. Bei eingeschaltetem Licht wird das Beleuchtungssymbol **c** angezeigt.

Das Ein- und Ausschalten des Fahrlichts hat keinen Einfluss auf die Hintergrundbeleuchtung des Displays. Die Hintergrundbeleuchtung des Displays ist aktiv, sobald das System oder das Display eingeschaltet ist.

#### Geschwindigkeits- und Entfernungsanzeigen

In der **Tachometeranzeige f** wird immer die aktuelle Geschwindigkeit angezeigt.

In der **Funktionsanzeige** (Kombination von Textanzeige **d** und Werteanzeige **e**) stehen folgende Funktionen zur Auswahl:

- „**Reichweite**“: voraussichtliche Reichweite der vorhandenen Akkuladung (bei gleichbleibenden Bedingungen wie Unterstützungslevel, Streckenprofil usw.)
- „**Strecke**“: seit dem letzten Reset zurückgelegte Entfernung
- „**Fahrzeit**“: Fahrzeit seit dem letzten Reset
- „**Durchschnitt**“: seit dem letzten Reset erreichte Durchschnittsgeschwindigkeit
- „**Maximal**“: seit dem letzten Reset erreichte Maximalgeschwindigkeit
- „**Uhrzeit**“: aktuelle Uhrzeit
- „**Strecke gesamt**“: Anzeige der gesamten mit dem eBike zurückgelegten Entfernung (nicht rücksetzbar)

Drücken Sie zum **Wechsel in der Anzeigefunktion** die Taste „i“ **1** am Bediencomputer oder die Taste „i“ **11** an der Bedieneinheit so oft, bis die gewünschte Funktion angezeigt wird.

Zum **Reset** von „**Strecke**“, „**Fahrzeit**“ und „**Durchschnitt**“ wechseln Sie zu einer dieser drei Funktionen und drücken dann die Taste „**RESET**“ **6** so lange, bis die Anzeige auf Null gesetzt ist. Damit sind auch die Werte der beiden anderen Funktionen zurückgesetzt.

Zum **Reset** von „**Maximal**“ wechseln Sie zu dieser Funktion und drücken dann die Taste „**RESET**“ **6** so lange, bis die Anzeige auf Null gesetzt ist.

Zum **Reset** von „**Reichweite**“ wechseln Sie zu dieser Funktion und drücken dann die Taste „**RESET**“ **6** so lange, bis die Anzeige auf den Wert der Werkseinstellung zurückgesetzt ist.

Wird der Bediencomputer aus der Halterung **4** entnommen, bleiben alle Werte der Funktionen gespeichert und können weiterhin angezeigt werden.

#### Grundeinstellungen anzeigen/anpassen

Anzeigen und Änderungen der Grundeinstellungen sind unabhängig davon möglich, ob der Bediencomputer in die Halterung **4** eingesetzt ist oder nicht.

Um in das Menü Grundeinstellungen zu gelangen, drücken Sie gleichzeitig so lange die Taste „**RESET**“ **6** und die Taste „i“ **1**, bis in der Textanzeige **d** „**Einstellungen**“ erscheint.

Drücken Sie zum **Wechsel zwischen den Grundeinstellungen** die Taste „i“ **1** am Bediencomputer so oft, bis die gewünschte Grundeinstellung angezeigt wird. Ist der Bediencomputer in die Halterung **4** eingesetzt, können Sie auch die Taste „i“ **11** an der Bedieneinheit drücken.

Um die **Grundeinstellungen zu ändern**, drücken Sie zum Verringern bzw. Blättern nach unten die Ein-Aus-Taste **5** neben der Anzeige „-“ oder zum Erhöhen bzw. Blättern nach oben die Taste Beleuchtung **2** neben der Anzeige „+“.

Ist der Bediencomputer in die Halterung **4** eingesetzt, dann ist die Änderung auch mit den Tasten „-“ **12** bzw. „+“ **13** an der Bedieneinheit möglich.

Um die Funktion zu verlassen und eine geänderte Einstellung zu speichern, drücken Sie die Taste „RESET“ **6** für 3 s.

Folgende Grundeinstellungen stehen zur Auswahl:

- „**Einheit km/mi**“: Sie können Geschwindigkeit und Entfernung in Kilometern oder Meilen anzeigen lassen.
- „**Zeitformat**“: Sie können die Uhrzeit im 12-Stunden- oder im 24-Stunden-Format anzeigen lassen.
- „**Uhrzeit**“: Sie können die aktuelle Uhrzeit einstellen. Längeres Drücken auf die Einstelltasten beschleunigt die Änderung der Uhrzeit.
- „**Deutsch**“: Sie können die Sprache der Textanzeigen ändern. Zur Auswahl stehen Deutsch, Englisch, Französisch, Spanisch, Italienisch und Niederländisch.

- „**Betriebszeit gesamt**“: Anzeige der gesamten Fahrdauer mit dem eBike (nicht änderbar)
- „**Radumfang**“: Sie können diesen vom Hersteller voreingestellten Wert um  $\pm 5\%$  verändern.

#### Anzeige Fehlercode

Die Komponenten des eBike-Systems werden ständig automatisch überprüft. Wird ein Fehler festgestellt, erscheint der entsprechende Fehlercode in der Textanzeige **d**.

Drücken Sie eine beliebige Taste am Bediencomputer **3** oder an der Bedieneinheit **10**, um zur Standardanzeige zurückzukehren.

Abhängig von der Art des Fehlers wird der Antrieb gegebenenfalls automatisch abgeschaltet. Die Weiterfahrt ohne Unterstützung durch den Antrieb ist aber jederzeit möglich. Vor weiteren Fahrten sollte das eBike überprüft werden.

- **Lassen Sie alle Überprüfungen und Reparaturen ausschließlich von einem autorisierten Fahrradhändler ausführen.**

Code	Ursache	Abhilfe
410	Eine oder mehrere Tasten des Bediencomputers sind blockiert.	Prüfen Sie, ob Tasten verklemt sind, z. B. durch eingedrungenen Schmutz. Reinigen Sie die Tasten gegebenenfalls.
414	Verbindungsproblem der Bedieneinheit	Anschlüsse und Verbindungen überprüfen lassen
418	Eine oder mehrere Tasten der Bedieneinheit sind blockiert.	Prüfen Sie, ob Tasten verklemt sind, z. B. durch eingedrungenen Schmutz. Reinigen Sie die Tasten gegebenenfalls.
422	Verbindungsproblem der Antriebseinheit	Anschlüsse und Verbindungen überprüfen lassen
423	Verbindungsproblem des Akkus	Anschlüsse und Verbindungen überprüfen lassen
424	Kommunikationsfehler der Komponenten untereinander	Anschlüsse und Verbindungen überprüfen lassen
426	interner Zeitüberschreitungs-Fehler	Starten Sie das System neu. Falls das Problem weiterhin besteht, kontaktieren Sie Ihren Bosch eBike-Händler.
430	interner Akku des Bediencomputers leer	Bediencomputer aufladen (in der Halterung oder über USB-Anschluss)
440	interner Fehler der Antriebseinheit	Starten Sie das System neu. Falls das Problem weiterhin besteht, kontaktieren Sie Ihren Bosch eBike-Händler.
450	interner SW-Fehler	Starten Sie das System neu. Falls das Problem weiterhin besteht, kontaktieren Sie Ihren Bosch eBike-Händler.
490	interner Fehler des Bediencomputers	Bediencomputer überprüfen lassen
500	interner Fehler der Antriebseinheit	Starten Sie das System neu. Falls das Problem weiterhin besteht, kontaktieren Sie Ihren Bosch eBike-Händler.
502	Fehler in der Beleuchtung	Überprüfen Sie das Licht und die dazugehörige Verkabelung. Starten Sie das System neu. Falls das Problem weiterhin besteht, kontaktieren Sie Ihren Bosch eBike-Händler.
503	Fehler des Geschwindigkeitssensors	Starten Sie das System neu. Falls das Problem weiterhin besteht, kontaktieren Sie Ihren Bosch eBike-Händler.

## Deutsch - 6

Code	Ursache	Abhilfe
510	interner Sensorfehler	Starten Sie das System neu. Falls das Problem weiterhin besteht, kontaktieren Sie Ihren Bosch eBike-Händler.
511	interner Fehler der Antriebseinheit	Starten Sie das System neu. Falls das Problem weiterhin besteht, kontaktieren Sie Ihren Bosch eBike-Händler.
530	Akkufehler	Schalten Sie das eBike aus, entnehmen Sie den Akku und setzen Sie den Akku wieder ein. Starten Sie das System neu. Falls das Problem weiterhin besteht, kontaktieren Sie Ihren Bosch eBike-Händler.
531	Konfigurationsfehler	Starten Sie das System neu. Falls das Problem weiterhin besteht, kontaktieren Sie Ihren Bosch eBike-Händler.
540	Temperaturfehler	Das eBike befindet sich außerhalb des zulässigen Temperaturbereichs. Schalten Sie das eBike-System aus, um die Antriebseinheit entweder auf den zulässigen Temperaturbereich abkühlen oder aufwärmen zu lassen. Starten Sie das System neu. Falls das Problem weiterhin besteht, kontaktieren Sie Ihren Bosch eBike-Händler.
550	Ein unzulässiger Verbraucher wurde erkannt.	Entfernen Sie den Verbraucher. Starten Sie das System neu. Falls das Problem weiterhin besteht, kontaktieren Sie Ihren Bosch eBike-Händler.
602	interner Akkufehler während des Ladevorgangs	Trennen Sie das Ladegerät vom Akku. Starten Sie das eBike-System neu. Stecken Sie das Ladegerät an den Akku an. Falls das Problem weiterhin besteht, kontaktieren Sie Ihren Bosch eBike-Händler.
602	interner Akkufehler	Starten Sie das System neu. Falls das Problem weiterhin besteht, kontaktieren Sie Ihren Bosch eBike-Händler.
603	interner Akkufehler	Starten Sie das System neu. Falls das Problem weiterhin besteht, kontaktieren Sie Ihren Bosch eBike-Händler.
605	Akku-Temperaturfehler	Das eBike befindet sich außerhalb des zulässigen Temperaturbereichs. Schalten Sie das eBike-System aus, um die Antriebseinheit entweder auf den zulässigen Temperaturbereich abkühlen oder aufwärmen zu lassen. Starten Sie das System neu. Falls das Problem weiterhin besteht, kontaktieren Sie Ihren Bosch eBike-Händler.
605	Akku-Temperaturfehler während des Ladevorgangs	Trennen Sie das Ladegerät vom Akku. Lassen Sie den Akku abkühlen. Falls das Problem weiterhin besteht, kontaktieren Sie Ihren Bosch eBike-Händler.
606	externer Akkufehler	Überprüfen Sie die Verkabelung. Starten Sie das System neu. Falls das Problem weiterhin besteht, kontaktieren Sie Ihren Bosch eBike-Händler.
610	Akku-Spannungsfehler	Starten Sie das System neu. Falls das Problem weiterhin besteht, kontaktieren Sie Ihren Bosch eBike-Händler.
620	Fehler Ladegerät	Ersetzen Sie das Ladegerät. Kontaktieren Sie Ihren Bosch eBike-Händler.
640	interner Akkufehler	Starten Sie das System neu. Falls das Problem weiterhin besteht, kontaktieren Sie Ihren Bosch eBike-Händler.
655	Akku-Mehrfachfehler	Schalten Sie das eBike-System aus. Entfernen Sie den Akku und setzen ihn wieder ein. Starten Sie das System neu. Falls das Problem weiterhin besteht, kontaktieren Sie Ihren Bosch eBike-Händler.
656	SW-Versionsfehler	Kontaktieren Sie Ihren Bosch eBike Händler, damit er ein SW-Update durchführt.
keine Anzeige	interner Fehler des Bediencomputers	Starten Sie Ihr eBike-System durch Aus- und Wiedereinschalten neu.

## Energieversorgung externer Geräte über USB-Anschluss

Mithilfe des USB-Anschlusses können die meisten Geräte, deren Energieversorgung über USB möglich ist (z. B. diverse Mobiltelefone), betrieben bzw. aufgeladen werden.

Voraussetzung für das Laden ist, dass der Bediencomputer und ein ausreichend geladener Akku in das eBike eingesetzt sind.

Öffnen Sie die Schutzkappe **8** des USB-Anschlusses am Bediencomputer. Verbinden Sie den USB-Anschluss des externen Geräts über ein normkonformes Micro A/Micro B USB-2.0-Kabel mit der USB-Buchse **7** am Bediencomputer. Die Verwendung eines nicht normkonformen USB-Kabels oder einer Kabel-/Adapterkombination kann zu Beschädigungen des Bediencomputers führen.

## Hinweise zum Fahren mit dem eBike-System

### Wann arbeitet der eBike-Antrieb?

Der eBike-Antrieb unterstützt Sie beim Fahren, solange Sie in die Pedale treten. Ohne Pedaltreten erfolgt keine Unterstützung. Die Motorleistung ist immer abhängig von der beim Treten eingesetzten Kraft.

Setzen Sie wenig Kraft ein, wird die Unterstützung geringer sein, als wenn Sie viel Kraft einsetzen. Das gilt unabhängig vom Unterstützungslevel.

Der eBike-Antrieb schaltet sich automatisch bei Geschwindigkeiten über 25 km/h ab. Fällt die Geschwindigkeit unter 25 km/h, steht der Antrieb automatisch wieder zur Verfügung.

Eine Ausnahme gilt für die Funktion Schiebehilfe, in der das eBike ohne Pedaltreten mit geringer Geschwindigkeit geschoben werden kann. Bei der Nutzung der Schiebehilfe können sich die Pedale mitdrehen.

Sie können das eBike jederzeit auch ohne Unterstützung wie ein normales Fahrrad fahren, indem Sie entweder das eBike-System ausschalten oder den Unterstützungslevel auf „OFF“ stellen. Das Gleiche gilt bei leerem Akku.

### Zusammenspiel des eBike-Systems mit der Schaltung

Auch mit eBike-Antrieb sollten Sie die Schaltung wie bei einem normalen Fahrrad benutzen (beachten Sie dazu die Betriebsanleitung Ihres eBikes).

Unabhängig von der Art der Schaltung ist es ratsam, während des Schaltvorganges das Treten kurz zu unterbrechen. Dadurch wird das Schalten erleichtert und die Abnutzung des Antriebsstranges reduziert.

Durch die Wahl des richtigen Ganges können Sie bei gleichem Krafteinsatz die Geschwindigkeit und die Reichweite erhöhen.

### Erste Erfahrungen sammeln

Es ist empfehlenswert, die ersten Erfahrungen mit dem eBike abseits vielbefahrener Straßen zu sammeln.

Probieren Sie unterschiedliche Unterstützungslevel aus. Sobald Sie sich sicher fühlen, können Sie mit dem eBike wie mit jedem Fahrrad am Verkehr teilnehmen.

Testen Sie die Reichweite Ihres eBikes unter unterschiedlichen Bedingungen, bevor Sie längere, anspruchsvolle Fahrten planen.

### Einflüsse auf die Reichweite

Die Reichweite wird von vielen Faktoren beeinflusst, wie zum Beispiel:

- Unterstützungslevel,
- Schaltverhalten,
- Art der Reifen und Reifendruck,
- Alter und Pflegezustand des Akkus,
- Streckenprofil (Steigungen) und -beschaffenheit (Fahrbahnbelag),
- Gegenwind und Umgebungstemperatur,
- Gewicht von eBike, Fahrer und Gepäck.

Deshalb ist es nicht möglich, die Reichweite vor Antritt einer Fahrt exakt vorherzusagen. Allgemein gilt jedoch:

- Bei **gleicher** Motorleistung des eBike-Antriebs: Je weniger Kraft Sie einsetzen müssen, um eine bestimmte Geschwindigkeit zu erreichen (z. B. durch optimales Benutzen der Schaltung), umso weniger Energie wird der eBike-Antrieb verbrauchen und umso größer wird die Reichweite einer Akkuladung sein.
- Je **höher** der Unterstützungslevel bei ansonsten gleichen Bedingungen gewählt wird, umso geringer ist die Reichweite.

### Pfleglicher Umgang mit dem eBike

Beachten Sie die Betriebs- und Lagertemperaturen der eBike-Komponenten. Schützen Sie Antriebseinheit, Bediencomputer und Akku vor extremen Temperaturen (z. B. durch intensive Sonneneinstrahlung ohne gleichzeitige Belüftung). Die Komponenten (besonders der Akku) können durch extreme Temperaturen beschädigt werden.

## Wartung und Service

### Wartung und Reinigung

Halten Sie alle Komponenten Ihres eBikes sauber, insbesondere die Kontakte von Akku und dazugehöriger Halterung. Reinigen Sie sie vorsichtig mit einem feuchten, weichen Tuch. Alle Komponenten inklusive der Antriebseinheit dürfen nicht ins Wasser getaucht oder mit einem Hochdruckreiniger gereinigt werden.

Für Service oder Reparaturen am eBike wenden Sie sich bitte an einen autorisierten Fahrradhändler.

### Kundendienst und Kundenberatung

Bei allen Fragen zum eBike-System und seinen Komponenten wenden Sie sich an einen autorisierten Fahrradhändler.

Kontaktdaten autorisierter Fahrradhändler finden Sie auf der Internetseite [www.bosch-ebike.com](http://www.bosch-ebike.com)

## Deutsch - 8

**Transport**

Die Akkus unterliegen den Anforderungen des Gefahrgutrechts. Unbeschädigte Akkus können durch den privaten Benutzer ohne weitere Auflagen auf der Straße transportiert werden.

Beim Transport durch gewerbliche Benutzer oder beim Transport durch Dritte (z. B. Lufttransport oder Spedition) sind besondere Anforderungen an Verpackung und Kennzeichnung zu beachten (z. B. Vorschriften des ADR). Bei Bedarf kann bei der Vorbereitung des Versandstückes ein Gefahrgut-Experte hinzugezogen werden.

Versenden Sie die Akkus nur, wenn das Gehäuse unbeschädigt ist. Kleben Sie offene Kontakte ab und verpacken Sie den Akku so, dass er sich in der Verpackung nicht bewegt. Weisen Sie Ihren Paketdienst darauf hin, dass es sich um ein Gefahrgut handelt. Bitte beachten Sie auch eventuelle weiterführende nationale Vorschriften.

Bei Fragen zum Transport der Akkus wenden Sie sich an einen autorisierten Fahrradhändler. Beim Händler können Sie auch eine geeignete Transportverpackung bestellen.

**Entsorgung**

Antriebseinheit, Bediencomputer inkl. Bedieneinheit, Akku, Geschwindigkeitssensor, Zubehör und Verpackungen sollen einer umweltgerechten Wiederverwertung zugeführt werden.

Werfen Sie eBikes und ihre Komponenten nicht in den Hausmüll!

**Nur für EU-Länder:**

Gemäß der europäischen Richtlinie 2012/19/EU müssen nicht mehr gebrauchsfähige Elektrogeräte und gemäß der europäischen Richtlinie 2006/66/EG müssen defekte oder verbrauchte Akkus/Batterien getrennt gesammelt und einer umweltgerechten Wiederverwertung zugeführt werden.

Der im Bediencomputer integrierte Akku darf nur zur Entsorgung entnommen werden. Durch das Öffnen der Gehäuseschale kann der Bediencomputer zerstört werden.

Geben Sie nicht mehr gebrauchsfähige Akkus und Bediencomputer bitte bei einem autorisierten Fahrradhändler ab.

**Li-Ion:**

Bitte beachten Sie die Hinweise im Abschnitt „Transport“, Seite Deutsch - 8.

Änderungen vorbehalten.



# Li-Ionen-Akku PowerPack

## Sicherheitshinweise



### Lesen Sie alle Sicherheitshinweise und Anweisungen.

Versäumnisse bei der Einhaltung der Sicherheitshinweise und Anweisungen können elektrischen Schlag, Brand und/oder schwere Verletzungen verursachen.

### Bewahren Sie alle Sicherheitshinweise und Anweisungen für die Zukunft auf.

Der in dieser Betriebsanleitung verwendete Begriff „Akku“ bezieht sich gleichermaßen auf Standard-Akkus (Akkus mit Halterung am Fahrradrahmen) und Gepäckträger-Akkus (Akkus mit Halterung im Gepäckträger), es sei denn, es wird ausdrücklich auf die Bauform Bezug genommen.

- ▶ **Nehmen Sie den Akku aus dem eBike, bevor Sie Arbeiten (z. B. Montage, Wartung, Arbeiten an der Kette etc.) am eBike beginnen, es mit dem Auto oder dem Flugzeug transportieren oder es aufbewahren.** Bei unbeabsichtigter Aktivierung des eBike-Systems besteht Verletzungsgefahr.
- ▶ **Öffnen Sie den Akku nicht.** Es besteht die Gefahr eines Kurzschlusses. Bei geöffnetem Akku entfällt jeglicher Garantieanspruch.



**Schützen Sie den Akku vor Hitze (z. B. auch vor dauernder Sonneneinstrahlung), Feuer und dem Eintauchen in Wasser.** Es besteht Explosionsgefahr.

- ▶ **Halten Sie den nicht benutzten Akku fern von Büroklammern, Münzen, Schlüsseln, Nägeln, Schrauben oder anderen kleinen Metallgegenständen, die eine Überbrückung der Kontakte verursachen könnten.** Ein Kurzschluss zwischen den Akkukontakten kann Verbrennungen oder Feuer zur Folge haben. Bei in diesem Zusammenhang entstandenen Kurzschlusschäden entfällt jeglicher Anspruch auf Garantie durch Bosch.
- ▶ **Bei falscher Anwendung kann Flüssigkeit aus dem Akku austreten. Vermeiden Sie den Kontakt damit. Bei zufälligem Kontakt mit Wasser abspülen. Wenn die Flüssigkeit in die Augen kommt, nehmen Sie zusätzlich ärztliche Hilfe in Anspruch.** Austretende Akkufflüssigkeit kann zu Hautreizungen oder Verbrennungen führen.
- ▶ **Akkus dürfen keinen mechanischen Stößen ausgesetzt werden.** Es besteht die Gefahr, dass der Akku beschädigt wird.

- ▶ **Bei Beschädigung und unsachgemäßem Gebrauch des Akkus können Dämpfe austreten. Führen Sie Frischluft zu und suchen Sie bei Beschwerden einen Arzt auf.** Die Dämpfe können die Atemwege reizen.
- ▶ **Laden Sie den Akku nur mit original Bosch Ladegeräten.** Bei Benutzung von nicht original Bosch Ladegeräten kann eine Brandgefahr nicht ausgeschlossen werden.
- ▶ **Verwenden Sie den Akku nur in Verbindung mit eBikes mit original Bosch eBike-Antriebssystem.** Nur so wird der Akku vor gefährlicher Überlastung geschützt.
- ▶ **Verwenden Sie nur original Bosch Akkus, die vom Hersteller für Ihr eBike zugelassen wurden.** Der Gebrauch anderer Akkus kann zu Verletzungen und Brandgefahr führen. Bei Gebrauch anderer Akkus übernimmt Bosch keine Haftung und Gewährleistung.
- ▶ **Lesen und beachten Sie die Sicherheitshinweise und Anweisungen in den Betriebsanleitungen von Ladegerät und Antriebseinheit/Bediencomputer sowie in der Betriebsanleitung Ihres eBikes.**
- ▶ **Halten Sie den Akku von Kindern fern.**

## Produkt- und Leistungsbeschreibung

### Abgebildete Komponenten (siehe Seite 4 - 5)

Die Nummerierung der abgebildeten Komponenten bezieht sich auf die Darstellungen auf den Grafikseiten. Alle Darstellungen von Fahrradteilen außer den Akkus und ihren Halterungen sind schematisch und können bei Ihrem eBike abweichen.

- A1** Halterung des Gepäckträger-Akkus
- A2** Gepäckträger-Akku
- A3** Betriebs- und Ladezustandsanzeige
- A4** Ein-Aus-Taste
- A5** Schlüssel des Akkuschlusses
- A6** Akkuschluss
- A7** Obere Halterung des Standard-Akkus
- A8** Standard-Akku
- A9** Untere Halterung des Standard-Akkus
- C1** Ladegerät
- C6** Buchse für Ladestecker
- C7** Abdeckung Ladebuchse

Deutsch – 10

## Technische Daten

Li-Ionen-Akku		PowerPack 300	PowerPack 400
Sachnummer			
– Standard-Akku		0 275 007 509 0 275 007 511	0 275 007 510 0 275 007 512
– Gepäckträger-Akku		0 275 007 513	0 275 007 514 0 275 007 522
Nennspannung	V=	36	36
Nennkapazität	Ah	8,2	11
Energie	Wh	300	400
Betriebstemperatur	°C	–10 ... +40	–10 ... +40
Lagertemperatur	°C	–10 ... +60	–10 ... +60
Zulässiger Ladetemperaturbereich	°C	0 ... +40	0 ... +40
Gewicht, ca.	kg	2,0/2,4	2,5/2,6
Schutzart		IP 54 (staub- und spritzwassergeschützt)	IP 54 (staub- und spritzwassergeschützt)

## Montage

### ► Stellen Sie den Akku nur auf sauberen Flächen auf.

Vermeiden Sie insbesondere die Verschmutzung der Ladebuchse und der Kontakte, z. B. durch Sand oder Erde.

### Akku vor der ersten Benutzung prüfen

Prüfen Sie den Akku, bevor Sie ihn das erste Mal aufladen oder mit Ihrem eBike benutzen.

Drücken Sie dazu die Ein-Aus-Taste **A4** zum Einschalten des Akkus. Leuchtet keine LED der Ladezustandsanzeige **A3** auf, dann ist der Akku möglicherweise beschädigt.

Leuchtet mindestens eine, aber nicht alle LEDs der Ladezustandsanzeige **A3**, dann laden Sie den Akku vor der ersten Benutzung voll auf.

► **Laden Sie einen beschädigten Akku nicht auf und benutzen Sie ihn nicht.** Wenden Sie sich an einen autorisierten Fahrradhändler.

### Akku laden

► **Benutzen Sie nur das im Lieferumfang Ihres eBikes enthaltene oder ein baugleiches original Bosch Ladegerät.**

Nur dieses Ladegerät ist auf den bei Ihrem eBike verwendeten Li-Ionen-Akku abgestimmt.

**Hinweis:** Der Akku wird teilgeladen ausgeliefert. Um die volle Leistung des Akkus zu gewährleisten, laden Sie ihn vor dem ersten Einsatz vollständig mit dem Ladegerät auf.

Lesen und beachten Sie zum Laden des Akkus die Betriebsanleitung des Ladegerätes.

Der Akku kann jederzeit einzeln oder am Fahrrad aufgeladen werden, ohne die Lebensdauer zu verkürzen. Eine Unterbrechung des Ladevorganges schädigt den Akku nicht.

Der Akku ist mit einer Temperaturüberwachung ausgestattet, welche ein Aufladen nur im Temperaturbereich zwischen 0 °C und 40 °C zulässt.



Befindet sich der Akku außerhalb des Ladetemperaturbereiches, blinken drei LEDs der Ladezustandsanzeige **A3**.

Trennen Sie den Akku vom Ladegerät und lassen Sie ihn austemperieren.

Schließen Sie den Akku erst wieder an das Ladegerät an, wenn er die zulässige Ladetemperatur erreicht hat.

### Ladezustandsanzeige

Die fünf grünen LEDs der Ladezustandsanzeige **A3** zeigen bei eingeschaltetem Akku den Ladezustand des Akkus an.

Dabei entspricht jede LED etwa 20 % Kapazität. Bei vollständig geladenem Akku leuchten alle fünf LEDs.

Der Ladezustand des eingeschalteten Akkus wird außerdem auf dem Display des Bediencomputers angezeigt. Lesen und beachten Sie dazu die Betriebsanleitung von Antriebseinheit und Bediencomputer.

Liegt die Kapazität des Akkus unter 5 %, erlöschen alle LEDs der Ladezustandsanzeige **A3** am Akku, es gibt aber noch eine Anzeigefunktion des Bediencomputers.

## Akku einsetzen und entnehmen (siehe Bilder C – D)

- **Schalten Sie den Akku immer aus, wenn Sie ihn in die Halterung einsetzen oder aus der Halterung entnehmen.**

Damit der Akku eingesetzt werden kann, muss der Schlüssel **A5** im Schloss **A6** stecken und das Schloss muss aufgeschlossen sein.

Zum **Einsetzen des Standard-Akkus A8** setzen Sie ihn mit den Kontakten auf die untere Halterung **A9** am eBike (der Akku kann bis zu 7° zum Rahmen geneigt sein). Kippen Sie ihn bis zum Anschlag in die obere Halterung **A7**.

Zum **Einsetzen des Gepäckträger-Akkus A2** schieben Sie ihn mit den Kontakten voran bis zum Einrasten in die Halterung **A1** im Gepäckträger.

Prüfen Sie, ob der Akku fest sitzt. Schließen Sie den Akku immer am Schloss **A6** ab, weil sich sonst das Schloss öffnen und der Akku aus der Halterung fallen kann.

Ziehen Sie den Schlüssel **A5** nach dem Abschließen immer aus dem Schloss **A6**. Damit verhindern Sie, dass der Schlüssel herausfällt bzw. dass der Akku bei abgestelltem eBike durch unberechtigte Dritte entnommen wird.

Zum **Entnehmen des Standard-Akkus A8** schalten Sie ihn aus und schließen das Schloss mit dem Schlüssel **A5** auf. Kippen Sie den Akku aus der oberen Halterung **A7** und ziehen Sie ihn aus der unteren Halterung **A9**.

Zum **Entnehmen des Gepäckträger-Akkus A2** schalten Sie ihn aus und schließen das Schloss mit dem Schlüssel **A5** auf. Ziehen Sie den Akku aus der Halterung **A1**.

## Betrieb

### Inbetriebnahme

- **Verwenden Sie nur original Bosch Akkus, die vom Hersteller für Ihr eBike zugelassen wurden.** Der Gebrauch anderer Akkus kann zu Verletzungen und Brandgefahr führen. Bei Gebrauch anderer Akkus übernimmt Bosch keine Haftung und Gewährleistung.

### Ein-/Ausschalten

Das Einschalten des Akkus ist eine der Möglichkeiten, das eBike-System einzuschalten. Lesen und beachten Sie dazu die Betriebsanleitung von Antriebseinheit und Bediencomputer.

Überprüfen Sie vor dem Einschalten des Akkus bzw. des eBike-Systems, dass das Schloss **A6** abgeschlossen ist.

Zum **Einschalten** des Akkus drücken Sie die Ein-Aus-Taste **A4**. Die LEDs der Anzeige **A3** leuchten auf und zeigen gleichzeitig den Ladezustand an.

**Hinweis:** Liegt die Kapazität des Akkus unter 5 %, leuchtet am Akku keine LED der Ladezustandsanzeige **A3**. Es ist nur am Bediencomputer erkennbar, ob das eBike-System eingeschaltet ist.

Zum **Ausschalten** des Akkus drücken Sie die Ein-Aus-Taste **A4** erneut. Die LEDs der Anzeige **A3** erlöschen. Das eBike-System wird damit ebenfalls ausgeschaltet.

Wird etwa 10 min lang keine Leistung des eBike-Antriebs abgerufen (z. B., weil das eBike steht) und keine Taste an Bediencomputer oder Bedieneinheit des eBikes gedrückt, schalten sich das eBike-System und damit auch der Akku aus Energiespargründen automatisch ab.

Der Akku ist durch die „Electronic Cell Protection (ECP)“ gegen Tiefentladung, Überladung, Überhitzung und Kurzschluss geschützt. Bei Gefährdung schaltet sich der Akku durch eine Schutzschaltung automatisch ab.



Wird ein Defekt des Akkus erkannt, blinken zwei LEDs der Ladezustandsanzeige **A3**. Wenden Sie sich in diesem Fall an einen autorisierten Fahrradhändler.

### Hinweise für den optimalen Umgang mit dem Akku

Die Lebensdauer des Akkus kann verlängert werden, wenn er gut gepflegt und vor allem bei den richtigen Temperaturen gelagert wird.

Mit zunehmender Alterung wird sich die Kapazität des Akkus aber auch bei guter Pflege verringern.

Eine wesentlich verkürzte Betriebszeit nach der Aufladung zeigt an, dass der Akku verbraucht ist. Sie können den Akku ersetzen.

### Akku vor und während der Lagerung nachladen

Laden Sie den Akku vor längerer Nichtbenutzung auf etwa 60 % auf (3 bis 4 LEDs der Ladezustandsanzeige **A3** leuchten).

Prüfen Sie nach 6 Monaten den Ladezustand. Leuchtet nur noch eine LED der Ladezustandsanzeige **A3**, dann laden Sie den Akku wieder auf etwa 60 % auf.

**Hinweis:** Wird der Akku längere Zeit in leerem Zustand aufbewahrt, kann er trotz der geringen Selbstentladung beschädigt und die Speicherkapazität stark verringert werden.

Es ist nicht empfehlenswert, den Akku dauerhaft am Ladegerät angeschlossen zu lassen.

### Lagerungsbedingungen

Lagern Sie den Akku möglichst an einem trockenen, gut belüfteten Platz. Schützen Sie ihn vor Feuchtigkeit und Wasser. Bei ungünstigen Witterungsbedingungen ist es z. B. empfehlenswert, den Akku vom eBike abzunehmen und bis zum nächsten Einsatz in geschlossenen Räumen aufzubewahren.

Der Akku kann bei Temperaturen von –10 °C bis +60 °C gelagert werden. Für eine lange Lebensdauer ist jedoch eine Lagerung bei ca. 20 °C Raumtemperatur vorteilhaft.

Achten Sie darauf, dass die maximale Lagertemperatur nicht überschritten wird. Lassen Sie den Akku z. B. im Sommer nicht im Auto liegen und lagern Sie ihn außerhalb direkter Sonneneinstrahlung.

Es wird empfohlen, den Akku für die Lagerung nicht am Fahrrad zu belassen.

## Wartung und Service

### Wartung und Reinigung

Halten Sie den Akku sauber. Reinigen Sie ihn vorsichtig mit einem feuchten, weichen Tuch. Der Akku darf nicht ins Wasser getaucht oder mit Wasserstrahl gereinigt werden.

Ist der Akku nicht mehr funktionsfähig, wenden Sie sich bitte an einen autorisierten Fahrradhändler.

### Kundendienst und Kundenberatung

Bei allen Fragen zu den Akkus wenden Sie sich an einen autorisierten Fahrradhändler.

- **Notieren Sie Hersteller und Nummer des Schlüssels A5.** Bei Verlust der Schlüssel wenden Sie sich an einen autorisierten Fahrradhändler. Geben Sie dabei Schlüsselhersteller und -nummer an.

Kontaktdaten autorisierter Fahrradhändler finden Sie auf der Internetseite [www.bosch-ebike.com](http://www.bosch-ebike.com)

### Transport

Die Akkus unterliegen den Anforderungen des Gefahrgutrechts. Unbeschädigte Akkus können durch den privaten Benutzer ohne weitere Auflagen auf der Straße transportiert werden.

Beim Transport durch gewerbliche Benutzer oder beim Transport durch Dritte (z. B. Lufttransport oder Spedition) sind besondere Anforderungen an Verpackung und Kennzeichnung zu beachten (z. B. Vorschriften des ADR). Bei Bedarf kann bei der Vorbereitung des Versandstückes ein Gefahrgut-Experte hinzugezogen werden.

Versenden Sie die Akkus nur, wenn das Gehäuse unbeschädigt ist. Kleben Sie offene Kontakte ab und verpacken Sie den Akku so, dass er sich in der Verpackung nicht bewegt. Weisen Sie Ihren Paketdienst darauf hin, dass es sich um ein Gefahrgut handelt. Bitte beachten Sie auch eventuelle weiterführende nationale Vorschriften.

Bei Fragen zum Transport der Akkus wenden Sie sich an einen autorisierten Fahrradhändler. Beim Händler können Sie auch eine geeignete Transportverpackung bestellen.

## Entsorgung



Akkus, Zubehör und Verpackungen sollen einer umweltgerechten Wiederverwertung zugeführt werden.

Werfen Sie die Akkus nicht in den Hausmüll!

### Nur für EU-Länder:



Gemäß der europäischen Richtlinie 2012/19/EU müssen nicht mehr gebrauchsfähige Elektrogeräte und gemäß der europäischen Richtlinie 2006/66/EG müssen defekte oder verbrauchte Akkus/Batterien getrennt gesammelt und einer umweltgerechten Wiederverwertung zugeführt werden.

Geben Sie nicht mehr gebrauchsfähige Akkus bitte bei einem autorisierten Fahrradhändler ab.



### Li-Ion:

Bitte beachten Sie die Hinweise im Abschnitt „Transport“, Seite Deutsch – 12.

Änderungen vorbehalten.

# Ladegerät Charger

## Sicherheitshinweise



### Lesen Sie alle Sicherheitshinweise und Anweisungen.

Versäumnisse bei der Einhaltung der Sicherheitshinweise und Anweisungen können

elektrischen Schlag, Brand und/oder schwere Verletzungen verursachen.

### Bewahren Sie alle Sicherheitshinweise und Anweisungen für die Zukunft auf.

Der in dieser Betriebsanleitung verwendete Begriff „Akku“ bezieht sich gleichermaßen auf Standard-Akkus (Akkus mit Halterung am Fahrradrahmen) und Gepäckträger-Akkus (Akkus mit Halterung im Gepäckträger).



**Halten Sie das Ladegerät von Regen oder Nässe fern.** Beim Eindringen von Wasser in ein Ladegerät besteht das Risiko eines elektrischen Schlages.

- ▶ **Laden Sie nur für eBikes zugelassene Bosch Li-Ionen-Akkus. Die Akkuspannung muss zur Akku-Ladespannung des Ladegerätes passen.** Ansonsten besteht Brand- und Explosionsgefahr.
- ▶ **Halten Sie das Ladegerät sauber.** Durch Verschmutzung besteht die Gefahr eines elektrischen Schlages.
- ▶ **Überprüfen Sie vor jeder Benutzung Ladegerät, Kabel und Stecker. Benutzen Sie das Ladegerät nicht, sofern Sie Schäden feststellen. Öffnen Sie das Ladegerät nicht selbst und lassen Sie es nur von qualifiziertem Fachpersonal und nur mit Original-Ersatzteilen reparieren.** Beschädigte Ladegeräte, Kabel und Stecker erhöhen das Risiko eines elektrischen Schlages.
- ▶ **Betreiben Sie das Ladegerät nicht auf leicht brennbarem Untergrund (z. B. Papier, Textilien etc.) bzw. in brennbarer Umgebung.** Wegen der beim Laden auftretenden Erwärmung des Ladegerätes besteht Brandgefahr.
- ▶ **Bei Beschädigung und unsachgemäßem Gebrauch des Akkus können Dämpfe austreten. Führen Sie Frischluft zu und suchen Sie bei Beschwerden einen Arzt auf.** Die Dämpfe können die Atemwege reizen.
- ▶ **Beaufsichtigen Sie Kinder.** Damit wird sichergestellt, dass Kinder nicht mit dem Ladegerät spielen.
- ▶ **Kinder und Personen, die aufgrund ihrer physischen, sensorischen oder geistigen Fähigkeiten oder ihrer Unerfahrenheit oder Unkenntnis nicht in der Lage sind, das Ladegerät sicher zu bedienen, dürfen dieses Ladegerät nicht ohne Aufsicht oder Anweisung durch eine verantwortliche Person benutzen.** Andernfalls besteht die Gefahr von Fehlbedienung und Verletzungen.

- ▶ **Lesen und beachten Sie die Sicherheitshinweise und Anweisungen in den Betriebsanleitungen von Akku und Antriebseinheit/Bediencomputer sowie in der Betriebsanleitung Ihres eBikes.**
- ▶ Auf der Unterseite des Ladegerätes befindet sich eine Kurzfassung wichtiger Sicherheitshinweise in englischer, französischer und spanischer Sprache (in der Darstellung auf der Grafikkarte mit Nummer **C4** gekennzeichnet) und mit folgendem Inhalt:
  - Für eine sichere Benutzung beachten Sie die Betriebsanleitung. Risiko eines elektrischen Schocks.
  - Nur in trockener Umgebung benutzen.
  - Laden Sie nur Akkus des Bosch eBike-Systems. Andere Akkus können explodieren und Verletzungen verursachen.
  - Ersetzen Sie das Netzkabel nicht. Es besteht Brand- und Explosionsgefahr.

## Produkt- und Leistungsbeschreibung

### Abgebildete Komponenten (siehe Seite 6 – 8)

Die Nummerierung der abgebildeten Komponenten bezieht sich auf die Darstellung des Ladegerätes auf der Grafikkarte.

- C1** Ladegerät
- C2** Gerätebuchse
- C3** Gerätestecker
- C4** Sicherheitshinweise Ladegerät
- C5** Ladestecker
- C6** Buchse für Ladestecker
- C7** Abdeckung Ladebuchse
- A2** Gepäckträger-Akku
- A3** Akku-Ladezustandsanzeige
- A4** Ein-Aus-Taste Akku
- A8** Standard-Akku

## Technische Daten

Ladegerät	Charger	
Sachnummer		0 275 007 907
Nennspannung	V~	207 – 264
Frequenz	Hz	47 – 63
Akku-Ladespannung	V---	42
Ladestrom	A	4
Zulässiger Ladetemperaturbereich	°C	0 ... + 40
Ladezeit		
– PowerPack 300	h	2,5
– PowerPack 400	h	3,5
Anzahl der Akkuzellen		30 – 40
Betriebstemperatur	°C	0 ... + 40
Lagertemperatur	°C	– 20 ... + 70
Gewicht entsprechend EPTA-Procedure 01/2003	kg	0,8
Schutzart		IP 40

Die Angaben gelten für eine Nennspannung [U] von 230 V. Bei abweichenden Spannungen und in länderspezifischen Ausführungen können diese Angaben variieren.

## Betrieb

### Inbetriebnahme

#### Ladegerät am Stromnetz anschließen (siehe Bild E)

► **Beachten Sie die Netzspannung!** Die Spannung der Stromquelle muss mit den Angaben auf dem Typenschild des Ladegerätes übereinstimmen. Mit 230 V gekennzeichnete Ladegeräte können auch an 220 V betrieben werden.

Stecken Sie den Gerätestecker **C3** des Netzkabels in die Gerätebuchse **C2** am Ladegerät.

Schließen Sie das Netzkabel (länderspezifisch) an das Stromnetz an.

#### Laden des abgenommenen Akkus (siehe Bild F)

Schalten Sie den Akku aus und entnehmen Sie ihn aus der Halterung am eBike. Lesen und beachten Sie dazu die Betriebsanleitung des Akkus.

► **Stellen Sie den Akku nur auf sauberen Flächen auf.** Vermeiden Sie insbesondere die Verschmutzung der Ladebuchse und der Kontakte, z. B. durch Sand oder Erde.

Stecken Sie den Ladestecker **C5** des Ladegerätes in die Buchse **C6** am Akku.

#### Laden des Akkus am Fahrrad (siehe Bild G)

Schalten Sie den Akku aus. Reinigen Sie die Abdeckung der Ladebuchse **C7**. Vermeiden Sie insbesondere die Verschmutzung der Ladebuchse und der Kontakte, z. B. durch Sand oder Erde. Heben Sie die Abdeckung der Ladebuchse **C7** ab und stecken Sie den Ladestecker **C5** in die Ladebuchse **C6**.

► **Laden Sie den Akku nur unter Beachtung aller Sicherheitshinweise.** Sollte dies nicht möglich sein, entnehmen Sie den Akku aus der Halterung und laden ihn an einem geeigneteren Ort. Lesen und beachten Sie dazu die Betriebsanleitung des Akkus.

#### Ladevorgang

Der Ladevorgang beginnt, sobald das Ladegerät mit dem Akku bzw. der Ladebuchse am Fahrrad und dem Stromnetz verbunden ist.

**Hinweis:** Der Ladevorgang ist nur möglich, wenn sich die Temperatur des Akkus im zulässigen Ladetemperaturbereich befindet.

**Hinweis:** Während des Ladevorgangs wird die Drive Unit deaktiviert.

Das Laden des Akkus ist mit und ohne Bediencomputer möglich. Ohne Bediencomputer kann der Ladevorgang nur an der Akku-Ladezustandsanzeige beobachtet werden.

Bei angeschlossenem Bediencomputer wird die Hintergrundbeleuchtung des Displays bei niedriger Leuchtstärke eingeschaltet und in der Textanzeige erscheint „**Fahrrad wird geladen**“.

Der Bediencomputer kann während des Ladevorgangs abgenommen oder auch erst nach Beginn des Ladevorgangs aufgesetzt werden.

Der Ladezustand wird mit der Akku-Ladezustandsanzeige **A3** am Akku und mit den Balken auf dem Bediencomputer angezeigt.

Beim Laden des Haupt-Akkus am Fahrrad kann auch der Akku des Bediencomputers geladen werden.

Während des Ladevorgangs leuchten die LEDs der Ladezustandsanzeige **A3** am Akku. Jede dauerhaft leuchtende LED entspricht etwa 20 % Kapazität Aufladung. Die blinkende LED zeigt die Aufladung der nächsten 20 % an.

► **Seien Sie vorsichtig, wenn Sie das Ladegerät während des Ladevorgangs berühren. Tragen Sie Schutzhandschuhe.** Das Ladegerät kann sich insbesondere bei hohen Umgebungstemperaturen stark erhitzen.

Ist der Akku vollständig geladen, erlöschen sofort die LEDs und der Bediencomputer wird ausgeschaltet. Der Ladevorgang wird beendet. Durch Drücken der Ein-Aus-Taste **A4** kann der Ladezustand für 3 Sekunden angezeigt werden.



Trennen Sie das Ladegerät vom Stromnetz und den Akku vom Ladegerät.

Beim Trennen des Akkus vom Ladegerät wird der Akku automatisch abgeschaltet.

**Hinweis:** Wenn Sie am Fahrrad geladen haben, verschließen Sie nach dem Ladevorgang die Ladebuchse **C6** sorgfältig mit der Abdeckung **C7**, damit kein Schmutz oder Wasser eindringen kann.

Falls das Ladegerät nach dem Laden nicht vom Akku getrennt wird, schaltet sich das Ladegerät nach einigen Stunden wieder an, überprüft den Ladezustand des Akkus und beginnt gegebenenfalls wieder mit dem Ladevorgang.

## Fehler – Ursachen und Abhilfe

Ursache	Abhilfe
	<b>Zwei LEDs am Akku blinken.</b>
Akku defekt	an autorisierten Fahrradhändler wenden
	<b>Drei LEDs am Akku blinken.</b>
Akku zu warm oder zu kalt	Akku vom Ladegerät trennen, bis der Ladetemperaturbereich erreicht ist. Schließen Sie den Akku erst wieder an das Ladegerät an, wenn er die zulässige Ladetemperatur erreicht hat.
<b>Kein Ladevorgang möglich (keine Anzeige am Akku)</b>	
Stecker nicht richtig eingesteckt	alle Steckverbindungen überprüfen
Kontakte am Akku verschmutzt	Kontakte am Akku vorsichtig reinigen
Steckdose, Kabel oder Ladegerät defekt	Netzspannung überprüfen, Ladegerät vom Fahrradhändler überprüfen lassen
Akku defekt	an autorisierten Fahrradhändler wenden

## Wartung und Service

### Wartung und Reinigung

Sollte das Ladegerät ausfallen, wenden Sie sich bitte an einen autorisierten Fahrradhändler.

### Kundendienst und Kundenberatung

Bei allen Fragen zum Ladegerät wenden Sie sich an einen autorisierten Fahrradhändler.

Kontaktadressen autorisierter Fahrradhändler finden Sie auf der Internetseite [www.bosch-ebike.com](http://www.bosch-ebike.com)

### Entsorgung

Ladegeräte, Zubehör und Verpackungen sollen einer umweltgerechten Wiederverwertung zugeführt werden.

Werfen Sie Ladegeräte nicht in den Hausmüll!

### Nur für EU-Länder:



Gemäß der Europäischen Richtlinie 2012/19/EU über Elektro- und Elektronik-Altgeräte und ihrer Umsetzung in nationales Recht müssen nicht mehr gebrauchsfähige Ladegeräte getrennt gesammelt und einer umweltgerechten Wiederverwertung zugeführt werden.

Änderungen vorbehalten.

# Drive Unit Cruise/ HMI Intuvia

## Safety Notes



**Read all safety warnings and all instructions.** Failure to follow the warnings and instructions may result in electric shock, fire and/or serious injury.

**Save all safety warnings and instructions for future reference.**

The term "battery pack" used in these operating instructions refers both to standard battery packs (battery packs with holder on the bike frame) and to rack-type battery packs (battery packs with holder in the rear rack/carrier).

- ▶ **Do not open the drive unit yourself. The drive unit is maintenance-free and must be repaired only by qualified experts and only with original spare parts.** This will ensure that the safety of the drive unit is maintained. Unauthorised opening of the drive unit will void warranty claims.
- ▶ **All components mounted to the drive unit and all other components of the eBike drive (e.g., the chainwheel, chainwheel seat, pedals) may be replaced only against identical components or components specifically approved for your eBike by the bicycle manufacturer.** This protects the drive unit against overload and damage.
- ▶ **Remove the battery pack from the eBike before beginning work (e.g. assembly, maintenance, work on the chain, etc.) on the eBike, transporting it by car or plane, or storing it.** Unintentional activation of the eBike system poses a risk of injury.
- ▶ **The push-assistance function may only be used when pushing the eBike.** Danger of injury when the wheels of the eBike do not have ground contact while using the push-assistance function.
- ▶ **Use only original Bosch battery packs approved for your eBike by the manufacturer.** Using other battery packs can lead to injuries and pose a fire hazard. When using other battery packs, Bosch shall not assume any liability and warranty.
- ▶ **Do not make any modifications to your eBike system or fit any other products which would be suitable for increasing the performance of your eBike system.** This normally reduces the lifetime of the system and risks damage to the drive unit and the bike. There is also a risk of losing the guarantee and warranty claims on the bike you have purchased. By handling the system improperly you are also endangering your safety and that of other road users,

thus running the risk of high personal liability costs and possibly even criminal prosecution in the event of accidents attributable to manipulation.

- ▶ **Please observe all national regulations on registering and using eBikes.**
- ▶ **Please read and observe the safety warnings and instructions enclosed in the operating instructions of the battery pack as well as in the operating instructions of your eBike.**

## Product Description and Specifications

### Intended Use

The drive unit is intended exclusively for your eBike and may not be used for other purposes.

The eBike is intended for use on paved paths. It is not permitted for use in competition.

### Product Features (See page 2 - 3)

The numbering of the components shown refers to the illustrations on the graphic pages at the beginning of the manual. All illustrations of bike parts except for the drive unit, HMI including operating unit, speed sensor and the corresponding holders are schematic and may differ on your eBike.

- 1 Display-function button "I"
- 2 Illumination button
- 3 HMI
- 4 Holder for HMI
- 5 HMI On/Off button
- 6 "RESET" button
- 7 USB port
- 8 Protective cap of USB port
- 9 Drive unit
- 10 Operating unit
- 11 Display-function button "I" on the operating unit
- 12 Reduce value/scroll down button "-"
- 13 Increase value/scroll up button "+"
- 14 Push-assistance button "WALK"
- 15 Lock latch for HMI
- 16 Locking screw for HMI
- 17 Speed sensor
- 18 Spoke magnet of the speed sensor



### Indication Elements, HMI

- a Motor-output indicator
- b Assistance-level indicator
- c Illumination indicator
- d Text indication
- e Value indication
- f Speed indication
- g Battery charge-control indicator

### Technical Data

Drive Unit		Drive Unit
Article number		0 275 007 020 0 275 007 022
Rated continuous output	W	250
Torque at drive, max.	Nm	48
Rated voltage	V <sup>~</sup>	36
Operating temperature	°C	-5 ... +40
Storage temperature	°C	-10 ... +50
Degree of protection		IP 54 (dust and splash water protected)
Weight, approx.	kg	4

HMI		Intuvia
Article number		1 270 020 906
Max. charging current, USB connection	mA	500
Charging voltage, USB connection	V	5
Operating temperature	°C	-5 ... +40
Storage temperature	°C	-10 ... +50
Charging temperature	°C	0 ... +40
Degree of protection		IP 54 (dust and splash water protected)
Weight, approx.	kg	0.15

Lighting*		
Rated voltage	V <sup>~</sup>	6
Power output		
– Front light	W	6.6
– Rear light	W	0.6

\* Not possible via the eBike battery pack in all country-specific versions, depending on the statutory regulations

## Assembly

### Inserting and Removing the Battery Pack

For inserting and removing the battery pack in/from the eBike, please read and observe the battery pack operating instructions.

### Inserting and Removing the HMI (see figure A)

To **insert** the HMI **3**, slide it from the front into the holder **4**.

To **remove** the HMI **3**, press the lock latch **15** and slide the HMI toward the front out of the holder **4**.

#### ► Remove the HMI when you park the eBike.

It is possible to secure the HMI against removal in the holder. To do so, remove the holder **4** from the handlebars. Put the HMI in the holder. Screw the locking screw **16** (thread M3, 8 mm long) from below into the thread provided in the holder. Mount the holder back onto the handlebars.

### Checking the Speed Sensor (see figure B)

The speed sensor **17** and its spoke magnet **18** must be mounted in such a manner that the spoke magnet, after a turn of the wheel, moves past the speed sensor with a clearance of at least 5 mm, yet no more than 17 mm.

**Note:** If the clearance between speed sensor **17** and spoke magnet **18** is too small or too large, or if the speed sensor **17** is not properly connected, the speed indication **f** will fail, and the eBike drive will operate in emergency mode.

In this case, loosen the screw of the spoke magnet **18** and fasten the spoke magnet to the spoke in such a manner that it runs past the mark of the speed sensor at the correct clearance. When the speed is still not being indicated in the speed indication **f** after this, please refer to an authorised bicycle dealer.

## Operation

### Initial Operation

#### Requirements

The eBike system can only be activated when the following requirements are met:

- A sufficiently charged battery pack is inserted (see operating instructions of the battery pack).
- The HMI is properly inserted in the holder (see "Inserting and Removing the HMI", page English – 2).
- The HMI is properly connected (see "Checking the Speed Sensor", page English – 2).

### Switching the eBike System On/Off

Options for **switching on** the eBike system:

- If the HMI is already switched on when inserted into the holder, then the eBike system will be switched on automatically.
- When the HMI and the battery pack are inserted, briefly press the On/Off button **5** of the HMI once.
- When the HMI is inserted, press the On/Off button of the battery pack (see battery pack operating instructions).

The drive is activated as soon as you step into the pedals (except when in push-assistance mode, see "Switching the Push-assistance mode On/Off", page English – 4). The motor output depends on the settings of the HMI.

## English – 3

As soon as you stop pedaling when in normal operation, or as soon as you have reached a speed of 25 km/h, the assistance from the eBike drive is switched off. The drive is automatically re-activated as soon you start pedaling again and the speed is below 25 km/h.

Options for **switching off** the eBike system:

- Press the On/Off button **5** of the HMI.
- Switch the battery pack off by its On/Off button (see battery pack operating instructions.)
- Remove the HMI out of its holder.

If no power is drawn from the drive for about 10 minutes (e.g. because the eBike is not moving), the eBike system will shut down automatically to save energy.

## Indications and Settings of the HMI

### Power Supply of the HMI

When the HMI is inserted in holder **4**, a sufficiently charged battery pack is inserted in the eBike and the eBike system is switched on, power is supplied to the HMI via the eBike's battery pack.

When the HMI is removed from holder **4**, it is supplied with power via an internal battery pack. If the internal battery pack is low when switching on the HMI, **"Attach to bike"** is displayed for 3 s in text indication **d**. Afterwards, the HMI switches off again.

To recharge the internal battery pack, insert the HMI into the holder **4** (a battery pack must be inserted in the eBike). Switch the eBike battery pack off by its On/Off button (see battery pack operating instructions).

The HMI can also be charged via USB connection. Open protective cap **8** for this. Using a matching USB cable, connect the USB port **7** of the HMI to a commercially available USB charger or to the USB port of a computer; (5 V charging voltage; max. 500 mA charging current). **"USB connected"** is displayed in text indication **d** of the HMI.

### Switching the HMI On/Off

To **switch on** the HMI, briefly press the On/Off button **5**. When the internal battery pack is sufficiently charged, the HMI can also be switched on when not inserted in the holder. To **switch off** the HMI, press the On/Off button **5**.

When the HMI is not inserted in the holder and no button is pressed, it automatically switches off after 1 min to save energy.

### Battery Charge-control Indicator

The battery-pack charge-control indicator **g** indicates the charge condition of the eBike's battery pack, and not the charge condition of the HMI's internal battery pack. The charge condition of the eBike's battery pack can also be read from the battery pack's LEDs.

On indicator **g**, each bar of the battery pack symbol is equivalent to a capacity of approx. 20 %:



The battery is fully charged.



The battery should be recharged.



The LEDs of the charge-control indicator on the battery extinguish. The capacity for supporting the drive has been used up, and support is gently switched off. The remaining capacity is made available for the lighting and the HMI. The indicator flashes.

The capacity of the battery is enough for about 2 more hours of lighting. This does not account for other consumers (e.g. automatic gearbox, charging external devices at the USB port).

When the HMI is removed from holder **4**, the last indicated battery pack charge condition is stored.

### Setting the Assistance Level

The level of assistance of the eBike drive when pedaling can be adjusted via the HMI. The assistance level can be changed anytime, even during riding.

**Note:** For individual versions, it is possible that the the assistance level is pre-set and cannot be changed. It is also possible that less assistance levels are available for selection than listed here.

The following assistance levels (max.) are available:

- **"OFF"**: The drive is switched off, the eBike can be operated as a normal bicycle through pedaling.
- **"ECO"**: Effective assistance at maximum efficiency for maximum cruising range
- **"TOUR"**: Uniform assistance, for touring with long cruising range
- **"SPORT"**: Powerful assistance for sportive riding off road as well as for urban traffic
- **"TURBO"**: Maximum assistance, supporting highest cadence for sportive riding

To **increase** the assistance level, press the **"+"** button **13** on the operating unit until the desired assistance level is displayed in indicator **b**; to **decrease** the assistance level, press the **"–"** button **12**.

The requested motor output is displayed in indicator **a**. The maximum motor output depends on the selected assistance level.

Assistance Level	Assistance Factor*
<b>"ECO"</b>	40 %
<b>"TOUR"</b>	100 %
<b>"SPORT"</b>	150 %
<b>"TURBO"</b>	225 %

\* The motor output can vary for individual versions.

When the HMI is removed from holder **4**, the last indicated assistance level is stored; the motor-output indicator **a** remains empty.

### Switching the Push-assistance mode On/Off

The push-assistance feature makes it easier to push the eBike. The speed in this function depends on the set gear and cannot exceed 6 km/h (max.). The lower the set gear, the lower the speed in the push-assistance function (at full output).

► **The push-assistance function may only be used when pushing the eBike.** Danger of injury when the wheels of the eBike do not have ground contact while using the push-assistance function.

To **activate** the push-assistance function, press and hold the **“WALK”** button **14** on the operating unit. The eBike's drive is activated.

The push-assistance function is **switched off** as soon as any of the following incidents occur:

- You release the **“WALK”** button **14**,
- The wheels of the eBike are blocked (e. g., through braking or running against an obstruction),
- Your speed exceeds 6 km/h.

### Back-peddalling function (optional)

For bikes with back-peddalling function, the pedals rotate when the push aid is switched on. If the rotating pedals are blocked, the push aid switches off.

### Switching the Lighting On/Off

In the version in which the driving light is powered via the eBike system, you can use the **2** button on the HMI to simultaneously switch the front light and rear light on and off.

When the lighting is switched on **“Lights on”** appears and when the lighting is switched off **“Lights off”** appears for approx. 1 s in the text indication **d**. The illumination symbol **c** is displayed when the light is on.

Switching the driving light on and off has no effect on the back lighting of the display. The back lighting of the display is active as soon as the system or the display is switched on.

### Speed and Distance Indication

The **speed indication f** always displays the current speed.

The following functions are available in the **function indication** (combination of text indication **d** and value indication **e**):

- **“Range”**: Estimated range of the available battery-pack charge (for constant conditions such as assistance level, route profile, etc.)
- **“Distance”**: Distance covered since the last reset
- **“Trip time”**: Trip time since the last reset
- **“Avg. Speed”**: Average speed achieved since the last reset
- **“Max. Speed”**: Maximum speed achieved since the last reset
- **“Clock”**: Current time
- **“odometer”**: Display of the total distance travelled with the eBike (not resettable)

To **switch between the indication functions**, press the **“i”** button **1** on the HMI or the **“i”** button **11** on the operating unit until the desired function is displayed.

To **reset “Distance”, “Trip time” and “Avg. Speed”**, switch to any of the three functions and then press and hold the **“RESET”** button **6** until the indication is set to zero. This also resets the values of the other two functions.

To **reset the “Max. Speed”**, switch to this function and then press and hold the **“RESET”** button **6** until the indication is set to zero.

To **reset “Range”**, switch to this function and then press the **“RESET”** **6** button until the display is reset to the value of the factory setting.

When the HMI is removed from the holder **4**, all function values remain stored and can be viewed.

### Displaying/Adapting Basic Settings

The basic settings can be displayed and changed no matter if the HMI is in the holder **4** or not.

To access the basic settings menu, press and hold the **“RESET”** button **6** and the **“i”** button **1** until **“Configuration”** is displayed in text indication **d**.

To **switch between the basic settings**, press the **“i”** button **1** on the HMI until the desired basic setting is displayed. When the HMI is inserted in holder **4**, you can also press the **“i”** button **11** on the operating unit.

To **change the basic settings**, press the On/Off button **5** next to the **“–”** indication to decrease the value or scroll down, or the illumination button **2** next to the **“+”** indication to increase the value or scroll up.

When the HMI is inserted in holder **4**, you can also change the values with the **“–”** button **12** or the **“+”** button **13** on the operating unit.

To exit the function and store a changed setting, press the **“RESET”** button **6** for 3 s.

The following basic settings are available:

- **“unit km/mi”**: The speed and distance can be displayed either in kilometres or miles.
- **“time format”**: The time can be displayed either in the 12 hour or 24 hour format.
- **“clock”**: The current time can be set here. Pressing and holding the setting buttons fast-forwards the setting speed.
- **“English”**: The language for text indication can be changed. The available languages are German, English, French, Spanish, Italian and Dutch.
- **“power-on hours”**: Indicates the total travel duration with the eBike (not changeable).
- **“wheel circum.”**: You can change this value pre-set by the manufacturer by  $\pm 5\%$ .

## English – 5

**Error Code Indication**

The components of the eBike system are continuously and automatically monitored. When an error is detected, the respective error code is indicated in text indication **d**.

To return to the standard indication, press any button on the HMI **3** or on the operating unit **10**.

Depending on the type of error, the drive is automatically shut off if required. Continued travel without assistance from the drive is possible at any time. However, have the eBike checked before attempting new trips.

► **Have all checks and repairs performed only by an authorised bike dealer.**

Code	Cause	Corrective Measure
410	One or more buttons of the HMI are blocked.	Check if any buttons are blocked, e. g. from dirt or debris. Clean the buttons, if required.
414	Connection problem of the operating unit	Have connections and contacts checked
418	One or more buttons of the operating unit are blocked.	Check if any buttons are blocked, e. g. from dirt or debris. Clean the buttons, if required.
422	Connection problem of the drive unit	Have connections and contacts checked
423	Connection problem of battery pack	Have connections and contacts checked
424	Communication error among the components	Have connections and contacts checked
426	Internal time-out error	Restart the system. If the problem persists, contact your Bosch eBike dealer.
430	Internal battery pack of HMI empty	Charge HMI (in holder or via USB port)
440	Internal error of the drive unit	Restart the system. If the problem persists, contact your Bosch eBike dealer.
450	Internal software error	Restart the system. If the problem persists, contact your Bosch eBike dealer.
490	Internal error of the HMI	Have the HMI checked
500	Internal error of the drive unit	Restart the system. If the problem persists, contact your Bosch eBike dealer.
502	Illumination error	Check the light and the associated wiring. Restart the system. If the problem persists, contact your Bosch eBike dealer.
503	Error of the speed sensor	Restart the system. If the problem persists, contact your Bosch eBike dealer.
510	Internal sensor error	Restart the system. If the problem persists, contact your Bosch eBike dealer.
511	Internal error of the drive unit	Restart the system. If the problem persists, contact your Bosch eBike dealer.
530	Battery pack error	Switch off the e-Bike, remove the battery pack and reinsert the battery pack. Restart the system. If the problem persists, contact your Bosch eBike dealer.
531	Configuration error	Restart the system. If the problem persists, contact your Bosch eBike dealer.
540	Temperature error	The eBike is outside of the permissible temperature range. Switch off the eBike system and allow the drive unit to either cool down or heat up to the permissible temperature. Restart the system. If the problem persists, contact your Bosch eBike dealer.
550	An improper load was detected.	Remove load. Restart the system. If the problem persists, contact your Bosch eBike dealer.
602	Internal battery pack error while charging	Unplug the charger from the battery pack. Restart the eBike system. Plug the charger into the battery pack. If the problem persists, contact your Bosch eBike dealer.

Code	Cause	Corrective Measure
602	Internal battery pack error	Restart the system. If the problem persists, contact your Bosch eBike dealer.
603	Internal battery pack error	Restart the system. If the problem persists, contact your Bosch eBike dealer.
605	Battery pack temperature error	The eBike is outside of the permissible temperature range. Switch off the eBike system and allow the drive unit to either cool down or heat up to the permissible temperature. Restart the system. If the problem persists, contact your Bosch eBike dealer.
605	Battery pack temperature error while charging	Unplug the charger from the battery pack. Allow the battery pack to cool. If the problem persists, contact your Bosch eBike dealer.
606	External battery pack error	Check the wiring. Restart the system. If the problem persists, contact your Bosch eBike dealer.
610	Batter pack voltage error	Restart the system. If the problem persists, contact your Bosch eBike dealer.
620	Charging error	Replace the charger. Contact your Bosch eBike dealer.
640	Internal battery pack error	Restart the system. If the problem persists, contact your Bosch eBike dealer.
655	Multiple battery pack errors	Switch off the eBike system. Remove the battery pack and reinsert it. Restart the system. If the problem persists, contact your Bosch eBike dealer.
656	Software version error	Contact your Bosch eBike dealer so that he can perform a software update.
No display	Internal error of the HMI	Restart your eBike system by switching it off and back on.

### Power Supply of External Devices via USB Connection

With the USB connection, it is possible to operate and charge most devices whose power supply is possible via USB (e.g., various mobile phones).

Prerequisite for the charging is that the HMI and a sufficiently charged battery pack are inserted in the eBike.

Open the protective cap **8** of the USB port on the HMI. Connect the USB port of the external device to the USB socket **7** on the HMI using a standard-compliant Micro A/Micro B USB 2.0 cable. Using a USB cable that is not standard-compliant or a cable/adaptor combination can lead to damage to the HMI.

### Notes on Riding with the eBike System

#### When does the eBike Drive Operate?

The eBike drive supports you when riding, as long as you step into the pedals. Without pedaling, there is no assistance. The motor output always depends on the amount of your pedaling power.

When applying less pedaling power, the assistance or support will be lower than when applying a lot of pedaling power. This applies independent of the assistance Level.

The eBike drive automatically switches off at speeds in excess of 25 km/h. When the speed falls below 25 km/h, the drive is automatically available again.

An exception applies to the push-assistance function, in which the eBike can be pushed at low speed without pedaling. The pedals may also rotate when the push assistance is used.

The eBike can also be ridden as a normal bicycle without assistance at any time, by either switching off the eBike system or setting the assistance level to **"OFF"**. The same applies when the battery pack is empty.

#### Interaction of the eBike System with the Bicycle Gears

The bicycle gears should be used as with a normal bicycle, even with eBike drive (please observe the operating instructions of your eBike).

Independent of the type of gearing, it is recommended to briefly interrupt the pedaling while changing gears. This makes changing gears easier and reduces the wear of the drive train.

By selecting the right gear, you can increase the speed and range with the same pedaling effort.

## English – 7

**Gathering First Experience**

It is recommended to gather first experience with the eBike away from roads with heavy traffic.

Try out the different assistance levels. As soon as you feel safe, you can participate in traffic with the eBike as with any other bicycle.

Test the operating range of your eBike under different conditions before planning longer and more challenging rides.

**Influences on the Operating Range**

The operating range depends on many factors, such as:

- Assistance level,
- Gear-switching behaviour,
- Bicycle tyres and tyre pressure,
- Age and condition of the battery pack,
- Route profile (inclines) and road or path conditions (road or path surface),
- Head wind and ambient temperature,
- Weight of the eBike, rider and equipment/luggage.

For this reason, it is not possible to precisely predict the range before commencing a trip. General rules:

- For **the same** motor output of the eBike drive: The less power or force that you have to bring about to reach a certain speed (e.g. through optimal use of the gears), the less energy the eBike drive will consume, and the greater the range for a battery-pack charge.
- The **higher** the assistance level under otherwise same conditions, the lower the range.

**Careful Handling of the eBike**

Please observe the operating and storage temperatures of the eBike components. Protect the drive unit, HMI and battery pack against extreme temperatures (e.g. from intense sunlight without adequate ventilation). The components (especially the battery pack) can become damaged through extreme temperatures.

**Maintenance and Service****Maintenance and Cleaning**

Keep all components of your eBike clean, especially the battery-pack contacts and corresponding holder contacts. Clean them carefully with a soft, damp cloth.

All components including the drive unit may not be immersed in water or cleaned with a high-pressure cleaner.

For service or repairs on the eBike, please refer to an authorised bicycle dealer.

**After-sales Service and Customer Assistance**

In case of questions concerning the eBike system and its components, please refer to an authorised bicycle dealer.

For contact data of authorised bicycle dealers, please refer to **www.bosch-ebike.com**

**Transport**

The battery packs are subject to the Dangerous Goods Legislation requirements. Private users can transport undamaged battery packs by road without further requirements.

When being transported by commercial users or third parties (e.g. air transport or forwarding agency), special requirements on packaging and labelling must be observed (e.g. ADR regulations). If necessary, an expert for hazardous materials can be consulted when preparing the item for shipping.

Dispatch battery packs only when the housing is undamaged. Tape or mask off open contacts and pack up the battery pack in such a manner that it cannot move around in the packaging. Inform your parcel service that the package contains dangerous goods. Please also observe the possibility of more detailed national regulations.

In case of questions concerning transport of the battery packs, please refer to an authorised bicycle dealer. Bicycle dealers can also provide suitable transport packaging.

**Disposal**

The drive unit, HMI (incl. operating unit), battery pack, speed sensor, accessories and packaging should be sorted for environmental-friendly recycling.

Do not dispose of eBikes and their components into household waste!

**Only for EC countries:**

According to the European Guideline 2012/19/EU, electrical devices/tools that are no longer usable, and according to the European Guideline 2006/66/EC, defective or used battery packs/batteries, must be collected separately and disposed of in an environmentally correct manner.

The integrated battery pack in the HMI may only be removed for disposal. Opening the housing shell can damage or destroy the HMI.

Please return battery packs that are no longer usable to an authorised bicycle dealer.

**Li-ion:**

Please observe the instructions in section "Transport", page English – 7.

**Subject to change without notice.**

# Lithium ion battery pack PowerPack

## Safety Notes



**Read all safety warnings and all instructions.** Failure to follow the warnings and instructions may result in electric shock, fire and/or serious injury.

**Save all safety warnings and instructions for future reference.**

The term "battery pack" used in these operating instructions refers both to standard battery packs (battery packs with holder on the bike frame) and to rack-type battery packs (battery packs with holder in the rear rack/carrier), except when explicitly referring to the design type.

- ▶ **Remove the battery pack from the eBike before beginning work (e.g. assembly, maintenance, work on the chain, etc.) on the eBike, transporting it by car or plane, or storing it.** Unintentional activation of the eBike system poses a risk of injury.
- ▶ **Do not open the battery pack.** Danger of short-circuiting. Opening the battery pack voids any and all warranty claims.
- ▶ **Protect the battery pack against heat (e.g., also against continuous intense sunlight), fire and immersing into water.** Danger of explosion.
- ▶ **Keep the battery pack not being used away from paper clips, coins, keys, nails, screws or other small metal objects, that can make a connection from one terminal to another.** Shorting the battery-pack terminals together may cause burns or a fire. For short-circuiting damage caused in this manner, any and all warranty claims through Bosch shall be invalid.
- ▶ **Under abusive conditions, liquid may be ejected from the battery pack. Avoid contact. If contact accidentally occurs, flush with water. If liquid contacts eyes, additionally seek medical help.** Liquid ejected from the battery pack may cause skin irritations or burns.
- ▶ **Battery packs must not be subjected to mechanical impacts.** There is a risk that the battery pack will be damaged.
- ▶ **Vapours can escape in case of damage and improper use of the battery pack. Provide for fresh air and seek medical attention in case of complaints.** The vapours can irritate the respiratory system.

- ▶ **Charge the battery pack only with original Bosch battery chargers.** When using non-original Bosch chargers, the danger of fire cannot be excluded.
- ▶ **Use the battery pack only together with eBikes that have an original Bosch eBike drive system.** This is the only way to protect the battery pack against dangerous overload.
- ▶ **Use only original Bosch battery packs approved for your eBike by the manufacturer.** Using other battery packs can lead to injuries and pose a fire hazard. When using other battery packs, Bosch shall not assume any liability and warranty.
- ▶ **Please read and observe the safety warnings and instructions enclosed in the operating instructions of the charger and drive unit/drive HMI (Human Machine Interface), as well as in the operating instructions of your eBike.**
- ▶ **Keep the battery pack out of reach of children.**

## Product Description and Specifications

### Product Features (See page 4–5)

The numbering of the product features refers to the illustrations on the graphics pages. All representations of bike components, with exception of the battery packs and their holders, are schematic and can deviate from your eBike.

- A1** Holder of the rack-type battery pack
- A2** Rack-type battery pack
- A3** Operation and charge-control indicator
- A4** On/Off button
- A5** Key of the battery pack lock
- A6** Battery-pack lock
- A7** Upper holder of the standard battery pack
- A8** Standard battery pack
- A9** Bottom holder of the standard battery pack
- C1** Battery charger
- C6** Socket for charge connector
- C7** Charge socket cover

English – 9

## Technical Data

Lithium ion battery pack		PowerPack 300	PowerPack 400
Article number			
– Standard battery pack		0 275 007 509 0 275 007 511	0 275 007 510 0 275 007 512
– Rack-type battery pack		0 275 007 513	0 275 007 514 0 275 007 522
Rated voltage	V=	36	36
Rated capacity	Ah	8.2	11
Energy	Wh	300	400
Operating temperature	°C	–10 ... +40	–10 ... +40
Storage temperature	°C	–10 ... +60	–10 ... +60
Allowable charging temperature range	°C	0 ... +40	0 ... +40
Weight, approx.	kg	2.0/2.4	2.5/2.6
Degree of protection		IP 54 (dust and splash water protected)	IP 54 (dust and splash water protected)

## Assembly

- **Place down the battery pack only on clean surfaces.** In particular, avoid soiling the charge socket and the contacts, e.g. by means of sand or ground.

### Checking the Battery Pack Before Using for the First Time

Check the battery pack before charging it or using it with your eBike for the first time.

For this, press the On/Off button **A4** to switch on the battery pack. When no LED of the charge-control indicator **A3** lights up, the battery pack may be damaged.

When at least one, but not all LEDs of the charge-control indicator **A3** is lit, then fully charge the battery pack before using for the first time.

- **Do not charge a damaged battery pack and do not use it.** Please refer to an authorised bicycle dealer.

### Charging the Battery Pack

- **Use only the charger provided with your eBike or an identical original Bosch charger.** Only this charger is matched to the lithium-ion battery pack used in your eBike.

**Note:** The battery pack is supplied partially charged. To ensure full battery pack capacity, completely charge the battery pack in the charger before using for the first time.

For charging the battery pack, read and observe the operating instructions of the charger.

The battery pack can be recharged at any time on its own or on the bike without shortening the lifespan. Interrupting the charging process does not damage the battery pack.

The battery pack is equipped with a temperature control indicator, which enables charging only within a temperature range between 0 °C and 40 °C.



When the battery pack is not within the charging-temperature range, three LEDs of the charge-control indicator **A3**

flash. Disconnect the battery pack from the charger until its temperature has adjusted.

Do not connect the battery pack to the charger until it has reached the allowable charging temperature.

### Charge-control Indicator

When the battery pack is switched on, the five green LEDs of the charge-control indicator **A3** indicate the charge condition of the battery pack.

In this, each LED indicates approx. 20 % capacity. When the battery pack is completely charged, all five LEDs light up.

The charge-control of the switched on battery pack is also indicated on the display of the HMI. Read and observe the operating instructions of the drive unit and the HMI.

When the capacity of the battery pack is below 5 %, all LEDs of charge-control indicator **A3** on the battery pack go out; however, the drive HMI does provide an additional indication function.



## Inserting and Removing the Battery Pack (see figures C – D)

- ▶ **Always switch the battery pack off when inserting or removing it from the holder.**

In order for the battery pack to be inserted, the key **A5** must be inserted into the lock **A6** and the lock must be unlocked.

To **insert the standard battery pack A8**, place it with the contacts on the lower holder **A9** on the eBike (the battery pack can be inclined up to 7° to the frame). Tilt it into the upper holder **A7** until it engages.

To **insert the rack-type battery pack A2**, slide it with the contacts facing ahead until it engages in the holder **A1** of the rear rack/carrier.

Check if the battery pack is tightly seated. Always lock the battery pack with lock **A6**, as otherwise the lock can open and the battery pack could fall out of the holder.

After locking, always remove the key **A5** from the lock **A6**. This prevents the key from falling out and the battery pack from being removed from unauthorised persons when the eBike is parked.

To **remove the standard battery pack A8**, switch it off and unlock the lock with the key **A5**. Tilt the battery pack out of the upper holder **A7** and pull it out of the lower holder **A9**.

To **remove the rack-type battery pack A2**, switch it off and unlock the lock with the key **A5**. Pull the battery pack out of the holder **A1**.

## Operation

### Initial Operation

- ▶ **Use only original Bosch battery packs approved for your eBike by the manufacturer.** Using other battery packs can lead to injuries and pose a fire hazard. When using other battery packs, Bosch shall not assume any liability and warranty.

### Switching On and Off

Switching the battery pack on is one of the possibilities to start the eBike system. Read and observe the operating instructions of the drive unit and the drive HMI.

Before switching on the battery pack or the eBike system, check that the lock **A6** is locked.

To **switch on** the battery pack, press the On/Off button **A4**. The LEDs of indicator **A3** light up and at the same time indicate the charge condition.

**Note:** When the battery-pack capacity is below 5 %, none of the LEDs of charge-control indicator **A3** will light up. Only the drive HMI will indicate if the eBike system is switched on.

To **switch off** the battery pack, press the On/Off button **A4** again. The LEDs of indicator **A3** go out. This also switches off the eBike system.

When no power output of the eBike drive is requested for approx. 10 minutes (e. g., because the eBike is parked) and no button of the drive HMI or operating unit is pressed, the eBike system and thus the battery pack automatically switch off to save energy.

The battery pack is protected against deep discharging, overcharging, overheating and short-circuiting through the "Electronic Cell Protection (ECP)". In case of hazardous situations, a protective circuit automatically switches off the battery pack.



When a defect of the battery pack is detected, two LEDs of the charge-control indicator **A3** flash. In this case, please refer to an authorised bicycle dealer.

### Notes for Optimum Handling of the Battery Pack

The battery-pack life can be prolonged when being properly maintained and especially when being operated and stored at the right temperatures.

With increasing age, however, the battery-pack capacity will diminish, even when properly maintained.

A significantly reduced operating period after charging indicates that the battery pack is worn out and must be replaced. You can replace the battery pack yourself.

### Recharging the Battery Pack prior to and during Storage

When not using the battery pack for a longer period, charge it to approx. 60 % (3 to 4 LEDs lit on the charge-control indicator **A3**).

Check the charge condition after 6 months. When only one LED of the charge-control indicator **A3** lights up, recharge the battery pack again approx. 60 %.

**Note:** When the battery pack is stored discharged (empty) for longer periods, it can become damaged despite the low self-discharging and the battery-pack capacity may be strongly reduced.

It is not recommended to have the battery pack connected permanently to the charger.

### Storage Conditions

Store the battery pack in a dry, well-ventilated location. Protect the battery pack against moisture and water. Under unfavourable weather conditions, it is recommended e. g. to remove the battery pack from the eBike and store it in an enclosed location until being used again.

The battery pack can be stored at temperatures between -10 °C and +60 °C. For a long battery-pack life, however, storing the battery pack at a room temperature of approx. 20 °C is of advantage.

Take care that the maximal storage temperature is not exceeded. As an example, do not leave the battery pack in a vehicle in summer and store it out of direct sunlight.

It is recommended to not store the battery pack on the bike.

## Maintenance and Service

### Maintenance and Cleaning

Keep the battery pack clean. Clean the battery pack carefully with a soft, damp cloth. The battery pack may not be immersed in water or cleaned with a water jet.

When the battery pack is no longer operative, please refer to an authorised bicycle dealer.

### After-sales Service and Customer Assistance

In case of questions concerning the battery packs, please refer to an authorised bicycle dealer.

- ▶ **Note down the manufacturer and the number of the key A5.** In case of loss of the keys, please refer to an authorised bicycle dealer. Please provide the name of the manufacturer and the number of the key.

For contact data of authorised bicycle dealers, please refer to [www.bosch-ebike.com](http://www.bosch-ebike.com)

### Transport

The battery packs are subject to the Dangerous Goods Legislation requirements. Private users can transport undamaged battery packs by road without further requirements.

When being transported by commercial users or third parties (e.g. air transport or forwarding agency), special requirements on packaging and labelling must be observed (e.g. ADR regulations). If necessary, an expert for hazardous materials can be consulted when preparing the item for shipping.

Dispatch battery packs only when the housing is undamaged. Tape or mask off open contacts and pack up the battery pack in such a manner that it cannot move around in the packaging. Inform your parcel service that the package contains dangerous goods. Please also observe the possibility of more detailed national regulations.

In case of questions concerning transport of the battery packs, please refer to an authorised bicycle dealer. Bicycle dealers can also provide suitable transport packaging.

### Disposal



Battery packs, accessories and packaging should be sorted for environmental-friendly recycling.

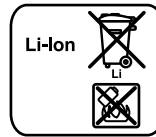
Do not dispose of the battery packs into household waste!

#### Only for EC countries:



According to the European Guideline 2012/19/EU, electrical devices/tools that are no longer usable, and according to the European Guideline 2006/66/EC, defective or used battery packs/batteries, must be collected separately and disposed of in an environmentally correct manner.

Please return battery packs that are no longer usable to an authorised bicycle dealer.



#### Li-ion:

Please observe the instructions in section "Transport", page English – 11.

**Subject to change without notice.**

# Charger

## Safety Notes



**Read all safety warnings and all instructions.** Failure to follow the warnings and instructions may result in electric shock, fire and/or serious injury.

**Save all safety warnings and instructions for future reference.**

The term "battery pack" used in these operating instructions refers both to standard battery packs (battery packs with holder on the bike frame) and to rack-type battery packs (battery packs with holder in the rear rack/carrier).



**Keep the charger away from rain or moisture.** The penetration of water into a battery charger increases the risk of an electric shock.

- ▶ **Only charge eBike-approved Bosch lithium-ion battery packs. The battery-pack voltage must match the battery-pack charging voltage of the charger.** Otherwise there is danger of fire and explosion.
- ▶ **Keep the battery charger clean.** Contamination can lead to danger of an electric shock.
- ▶ **Before each use, check the battery charger, cable and plug. If damage is detected, do not use the battery charger. Never open the battery charger yourself. Have repairs performed only by a qualified technician and only using original spare parts.** Damaged battery chargers, cables and plugs increase the risk of an electric shock.
- ▶ **Do not operate the battery charger on easily inflammable surfaces (e.g., paper, textiles, etc.) or surroundings.** The heating of the battery charger during the charging process can pose a fire hazard.
- ▶ **Vapours can escape in case of damage and improper use of the battery pack. Provide for fresh air and seek medical attention in case of complaints.** The vapours can irritate the respiratory system.
- ▶ **Supervise children.** This will ensure that children do not play with the charger.
- ▶ **Children or persons that owing to their physical, sensory or mental limitations or to their lack of experience or knowledge, are not capable of securely operating the charger, may only use this charger under supervision or after having been instructed by a responsible person.** Otherwise, there is danger of operating errors and injuries.

- ▶ **Please read and observe the safety warnings and instructions enclosed in the operating instructions of the battery pack and drive unit/HMI, as well as in the operating instructions of your eBike.**
- ▶ A short version of important safety warnings in English, French and Spanish with the following content can be found on the bottom side of the charger (marked with number **C4** in the representation on the graphics page):
  - For safe operation see manual. Risk of electric shock.
  - Dry location use only.
  - Charge only batteries of the Bosch eBike Systems. Other batteries may burst causing personal damage.
  - Do not replace the plug assembly as risk of fire or electric shock may result.

## Product Description and Specifications

### Product Features (See page 6 – 8)

The numbering of the product features refers to the illustration of the battery charger on the graphics page.

- C1** Battery charger
- C2** Charger socket
- C3** Plug-in connector
- C4** Safety warnings, charger
- C5** Charge connector
- C6** Socket for charge connector
- C7** Charge socket cover
- A2** Rack-type battery pack
- A3** Battery charge-control indicator
- A4** Battery on/off button
- A8** Standard battery pack

## English – 13

**Technical Data**

Battery Charger	Charger	
Article number		0 275 007 907
Rated voltage	V~	207 – 264
Frequency	Hz	47 – 63
Output voltage	V---	42
Charging current	A	4
Allowable charging temperature range	°C	0 ... +40
Charging time		
– PowerPack 300	h	2.5
– PowerPack 400	h	3.5
Number of battery cells		30 – 40
Operating temperature	°C	0 ... +40
Storage temperature	°C	–20 ... +70
Weight according to EPTA-Procedure 01/2003	kg	0.8
Degree of protection		IP 40

The values given are valid for a nominal voltage [U] of 230 V. For different voltages and models for specific countries, these values can vary.

**Operation****Initial Operation****Connecting the charger to the mains (see figure E)**

► **Observe the mains voltage!** The voltage of the power supply must correspond with the data given on the nameplate of the battery charger. Battery chargers marked with 230 V can also be operated with 220 V.

Plug the charger plug **C3** of the power cord into the charger socket **C2** of the charger.

Connect the mains cable (country-specific) to the mains supply.

**Charging the removed battery (see Figure F)**

Switch the battery pack off and remove it from the holder of the eBike. For this, read and observe the operating instructions of the battery pack.

► **Place down the battery pack only on clean surfaces.** In particular, avoid soiling the charge socket and the contacts, e.g. by means of sand or ground.

Insert the charger plug **C5** of the battery charger into the socket **C6** on the battery pack.

**Charging the battery on the Bike (see figure G)**

Switch the battery off. Clean the cover of the charge socket **C7**. Prevent especially the charge socket and the contacts from getting dirty, e.g. by sand or soil. Lift the cover of the charge socket **C7** and plug the charge connector **C5** into the charge socket **C6**.

► **Charge the battery only in accordance with all safety instructions.** If this is not possible, remove the battery from the holder and charge it in a more suitable location. When doing so, read and observe the operating instructions of the battery.

**Charging Procedure**

The charging procedure begins as soon as the charger is connected to the battery or the charge socket on the bike and the mains.

**Note:** The charging procedure is only possible when the temperature of the battery pack is within the allowable charging-temperature range.

**Note:** The drive unit is deactivated during the charging procedure.

The battery can be charged with and without the HMI. When charging without the HMI, the charging procedure can only be observed on the battery charge-control indicator.

When the HMI is connected, the back lighting of the display is switched on at low luminosity and “**Charging**” appears in the text display.

The HMI can be removed during the charging procedure, or it can also be fitted after the charging procedure has begun.

The charging state is displayed by the battery charge-control indicator **A3** on the battery and by the bars on the HMI.

When charging the main battery on the bike, the battery of the HMI can also be charged.

During the charging procedure, the LEDs of charge-control indicator **A3** on the battery pack light up. Each continuously lit LED is equivalent to a charge capacity of approx. 20 %. The flashing LED indicates the charging of the next 20 %.

► **Use caution when touching the charger during the charging procedure. Wear protective gloves.** Especially in high ambient temperatures, the charger can heat up considerably.

Once the battery is fully charged, the LEDs extinguish immediately and the HMI is switched off. The charging procedure is terminated. The charging state can be displayed for 3 seconds by pressing the on/off button **A4**.



Disconnect the charger from the mains supply and the battery pack from the charger.

When disconnecting the battery pack from the charger, the battery pack is automatically switched off.

**Note:** If you have charged on the bike, carefully close the charge socket **C6** with the cover **C7** after the charging procedure so that no dirt or water can get in.

If the charger is not disconnected from the battery after charging, after a few hours the charger will switch itself back on, check the charging state of the battery and begin the charging procedure again if necessary.

### Troubleshooting – Causes and Corrective Measures

Cause	Corrective Measure
 <p>Battery pack defective</p>	<p><b>Two LEDs of the battery pack flashing.</b></p> <p>Refer to an authorised bicycle dealer</p>
 <p>Battery pack too warm or too cold</p>	<p><b>Three LEDs of the battery pack flashing.</b></p> <p>Disconnect the battery from the charger until the charging temperature range has been reached.</p> <p>Do not connect the battery pack to the charger until it has reached the allowable charging temperature.</p>
<p><b>No charging procedure possible (no indication on battery pack)</b></p>	
Plug not inserted correctly	Check all plug connections
Contacts of battery pack soiled	Carefully clean the contacts of the battery pack
Socket outlet, cable or charger defective	Check mains voltage, have charger checked through bicycle dealer
Battery pack defective	Refer to an authorised bicycle dealer

## Maintenance and Service

### Maintenance and Cleaning

If the charger should fail, please refer to an authorised bicycle dealer.

### After-sales Service and Customer Assistance

In case of questions concerning the charger, please refer to an authorised bicycle dealer.

For contact data of authorised bicycle dealers, please refer to [www.bosch-ebike.com](http://www.bosch-ebike.com)

### Disposal

Battery chargers, accessories and packaging should be sorted for environmental-friendly recycling.

Do not dispose of battery chargers into household waste!

#### Only for EC countries:



According to the European Guideline 2012/19/EU for Waste Electrical and Electronic Equipment and its implementation into national right, battery chargers that are no longer usable must be collected separately and disposed of in an environmental correct manner.

**Subject to change without notice.**

# Unité d'entraînement Drive Unit Cruise/ Ordinateur de commande Intuvia

## Avertissements de sécurité



**Lire tous les avertissements de sécurité et toutes les instructions.** Ne pas suivre les avertissements et instructions peut donner lieu à un choc électrique, un incendie et/ou une blessure sérieuse.

**Conserver tous les avertissements et toutes les instructions pour pouvoir s'y reporter ultérieurement.**

Le terme « accus » utilisé dans cette notice d'utilisation se réfère aussi bien aux accus standards (accus avec fixation sur le cadre du vélo) qu'aux accus du porte-bagages (accus avec fixation dans le porte-bagages).

- ▶ **N'ouvrez pas vous-même l'unité d'entraînement. L'unité d'entraînement est sans entretien et sa réparation doit être confiée à un revendeur qualifié utilisant uniquement des pièces de rechange d'origine.** Cela permet de préserver la sûreté de l'unité d'entraînement. Une ouverture non autorisée de l'unité d'entraînement annule la garantie.
- ▶ **Tous les éléments montés sur l'unité d'entraînement et tous les autres éléments de l'entraînement du vélo électrique (par ex. plateau, fixation du plateau, pédales) ne doivent être remplacés que par des éléments d'un type similaire ou spécialement autorisés par le fabricant de vélo pour votre vélo électrique.** Ceci permet de protéger l'unité d'entraînement d'une surcharge et de dommages.
- ▶ **Retirez l'accu du vélo électrique avant d'entreprendre des travaux (par ex. montage, entretien, travaux au niveau de la chaîne etc.) sur le vélo électrique, de le transporter en voiture ou en avion ou avant de le ranger pour une durée prolongée.** Une activation involontaire du système eBike pourrait provoquer des blessures.
- ▶ **La fonction d'assistance de poussée ne doit être utilisée que quand vous poussez le vélo électrique.** Les roues du vélo électrique doivent être en contact avec le sol lorsque l'assistance de poussée est utilisée, sinon il y a danger de blessures.
- ▶ **N'utilisez que les accus d'origine Bosch autorisés par le fabricant pour votre vélo électrique.** L'utilisation de tout autre accumulateur peut entraîner des blessures et des risques d'incendie. Bosch décline toute responsabilité et garantie dans le cas d'utilisation d'autres accus.

- ▶ **N'apportez aucune modification au système eBike de votre vélo électrique et ne montez aucun produit du commerce destiné à accroître les performances du système eBike.** De tels produits réduisent la durée de vie du système et risquent de causer des dommages au niveau du système et risquent de causer des dommages au niveau de l'unité d'entraînement et de la roue. Ils risquent par ailleurs de causer l'annulation de la garantie fabricant et de la garantie octroyée lors de l'achat du vélo. Une utilisation non conforme du système risque de compromettre votre sécurité et celle des autres usagers de la route. Lors d'accidents imputables à une manipulation du système, vous risquez d'avoir à supporter des coûts élevés au titre de la responsabilité civile et même d'être poursuivi en justice.
- ▶ **Respectez tous les réglementations nationales spécifiques à l'autorisation et l'utilisation de vélos électriques.**
- ▶ **Lisez et respectez les consignes de sécurité et les instructions de la notice d'utilisation de l'accu ainsi que celles de la notice d'utilisation de votre vélo électrique.**

## Description et performances du produit

### Utilisation conforme

L'unité d'entraînement est conçue exclusivement pour l'entraînement de votre vélo électrique et ne doit pas être utilisée à d'autres fins.

Le vélo électrique est conçu pour une utilisation sur des chemins à sol stabilisé. Il n'est pas agréé pour être utilisé dans des compétitions.

### Éléments de l'appareil (voir page 2 - 3)

La numérotation des éléments se réfère aux représentations sur pages graphiques situées en début de notice.

Toutes les pièces de vélo, à l'exception de l'unité d'entraînement, de l'ordinateur et de l'unité de commande, du capteur de vitesse et de leurs fixations sont représentées de manière schématique, elles peuvent différer par rapport à celles réellement installées sur votre vélo électrique.

- 1 Touche pour la fonction d'affichage « i »
- 2 Touche pour l'éclairage
- 3 Ordinateur de commande
- 4 Fixation de l'ordinateur de commande
- 5 Touche Marche/Arrêt pour l'ordinateur de commande

- 6 Touche de remise à zéro « **RESET** »
- 7 Douille USB
- 8 Capuchon de protection de la douille USB
- 9 Unité d'entraînement
- 10 Unité de commande
- 11 Touche pour la fonction d'affichage « **i** » sur l'unité de commande
- 12 Touche pour baisser la valeur/feuilleter vers le bas « **-** »
- 13 Touche pour augmenter la valeur/feuilleter vers le haut « **+** »
- 14 Touche pour l'assistance de poussée « **WALK** »
- 15 Blocage de l'ordinateur de commande
- 16 Vis de blocage de l'ordinateur de commande
- 17 Capteur de vitesse
- 18 Aimant de rayon du capteur de vitesse

#### Éléments d'affichage de l'ordinateur de commande

- a Puissance du moteur
- b Affichage du niveau d'assistance
- c Symbole d'éclairage
- d Texte affiché
- e Affichage des valeurs
- f Indicateur tachymétrique
- g Voyant lumineux indiquant l'état de charge de l'accu

#### Caractéristiques techniques

Unité d'entraînement		Drive Unit	
N° d'article		0 275 007 020	0 275 007 022
Puissance permanente nominale	W		250
Couple maxi. de l'entraînement	Nm		48
Tension nominale	V <sub>nom</sub>		36
Température de fonctionnement	°C		-5... +40
Température de stockage	°C		-10... +50
Type de protection		IP 54 (étanche à la poussière et aux projections d'eau)	
Poids, env.	kg		4

Ordinateur de commande		Intuvia	
N° d'article			1 270 020 906
Courant de charge max. de la connexion USB	mA		500
Tension de charge de la connexion USB	V		5
Température de fonctionnement	°C		-5... +40
Température de stockage	°C		-10... +50
Température de charge	°C		0... +40
Type de protection		IP 54 (étanche à la poussière et aux projections d'eau)	
Poids, env.	kg		0,15

#### Eclairage\*

Tension nominale	V <sub>nom</sub>		6
Puissance			
- Lampe avant	W		6,6
- Lampe arrière	W		0,6

\* en fonction des prescriptions légales, pas possible dans toutes les versions nationales via l'accu du vélo électrique

## Montage

### Montage et démontage de l'accu

Pour monter l'accu dans le vélo électrique, lisez et respectez la notice d'utilisation de l'accu.

### Insérer et retirer l'ordinateur de commande (voir figure A)

Pour **monter** l'ordinateur de commande **3** poussez-le de devant dans sa fixation **4**.

Pour **retirer** l'ordinateur de commande **3** appuyez sur le dispositif de blocage **15** et poussez-le vers l'avant pour le sortir de sa fixation **4**.

► **Retirez l'ordinateur de commande lorsque vous garez le vélo électrique.**

Il est également possible de verrouiller l'ordinateur de commande dans son support pour qu'il ne puisse pas être enlevé. Pour cela, démontez le support **4** du guidon. Placez l'ordinateur de commande sur le support. Vissez par le bas la vis de blocage **16** (filetage M3, 8 mm de long) dans le trou fileté du support prévu à cet effet. Remontez le support sur le guidon.

### Contrôle du capteur de vitesse (voir figure B)

Le capteur de vitesse **17** et l'aimant de rayon **18** doivent être montés de sorte à ce que l'aimant du rayon dépasse le capteur de vitesse à une distance de 5 mm min. et de 17 mm max. lorsque la roue tourne.

**Note** : Si la distance entre le capteur de vitesse **17** et l'aimant de rayon **18** est trop faible ou trop élevée ou si le capteur de vitesse **17** n'est pas correctement branché, l'indicateur tachymétrique **f** ne fonctionne pas, et l'entraînement du vélo électrique travaille en mode d'urgence.

Dans un tel cas, desserrez la vis de l'aimant de rayon **18** et fixez l'aimant de rayon sur le rayon de sorte à ce qu'il dépasse le marquage du capteur de vitesse à la distance correcte. Si l'indicateur tachymétrique **f** n'affiche toujours pas de vitesse, adressez-vous à un vélociste autorisé.

## Fonctionnement

### Mise en service

#### Conditions préalables

Le système eBike ne peut être activé que si les conditions suivantes sont remplies :

- Un accu suffisamment chargé est inséré (voir notice d'utilisation de l'accu).
- L'ordinateur de commande est correctement monté dans sa fixation (voir « Insérer et retirer l'ordinateur de commande », page Français – 2).
- Le capteur de vitesse est correctement connecté (voir « Contrôle du capteur de vitesse », page Français – 2).

#### Mise marche/Arrêt du système eBike

Pour mettre le système eBike **en marche**, vous avez les possibilités suivantes :

- Si l'ordinateur de commande est déjà allumé quand il est inséré sur le support, le système eBike se met en marche automatiquement.
- Une fois l'ordinateur de commande monté et l'accu en place, appuyez une fois brièvement sur la touche Marche/Arrêt **5** de l'ordinateur de commande.
- Une fois l'ordinateur de commande monté, appuyez sur la touche Marche/Arrêt de l'accu (voir notice d'utilisation de l'accu).

L'entraînement est activé dès que vous appuyez sur les pédales (sauf avec la fonction Assistance de poussée, voir « Allumer/éteindre l'assistance de poussée », page Français – 4). La puissance de moteur dépend des réglages de l'ordinateur de commande.

Dès que vous arrêtez de pédaler en mode normal ou dès que vous avez atteint une vitesse de 25 km/h, l'entraînement du vélo électrique éteint l'assistance. L'entraînement est automatiquement activé à nouveau dès que vous pédalez et que la vitesse est inférieure à 25 km/h.

Pour **arrêter** le système eBike, vous avez les possibilités suivantes :

- Appuyez sur la touche Marche/Arrêt **5** de l'ordinateur de commande.
- Éteignez l'accu avec sa propre touche Marche/Arrêt (voir la notice d'utilisation de l'accu)
- Enlevez l'ordinateur de commande de sa fixation.

Si l'entraînement n'est pas sollicité pendant 10 min (par ex. parce que le vélo électrique ne roule pas), le système eBike s'éteint automatiquement pour économiser l'énergie.

### Affichages et réglages de l'ordinateur de commande

#### Alimentation en énergie de l'ordinateur de commande

Si l'ordinateur de commande se trouve dans la fixation **4** et qu'un accu suffisamment chargé est monté dans le vélo électrique, l'ordinateur de commande est alimenté au moyen de l'accumulateur du vélo électrique.

Si l'on retire l'ordinateur de commande de la fixation **4**, l'alimentation en énergie se fait au moyen d'un accu interne. Si l'accu interne est trop faible lorsqu'on met en marche l'ordinateur de commande, « **Connecter au vélo** » est affiché pendant 3 sec sur l'écran **d**. Ensuite, l'ordinateur de commande s'arrête à nouveau.

Pour recharger l'accu interne, montez l'ordinateur de commande à nouveau dans la fixation **4** (si un accu est monté dans le vélo électrique). Éteignez l'accu du vélo électrique avec sa propre touche Marche/Arrêt (voir la notice d'utilisation de l'accu).

Vous pouvez également recharger l'ordinateur de commande via la connexion USB. Pour ce faire, ouvrez le capuchon de protection **8**. Connectez la douille USB **7** de l'ordinateur de commande au moyen d'un câble USB approprié avec un chargeur USB disponible dans le commerce ou la douille USB d'un ordinateur (5 V tension de charge ; max. 500 mA courant de charge). Dans le texte affiché **d** de l'ordinateur de commande « **USB connectée** » est affiché.

#### Allumer/éteindre l'ordinateur de commande

Pour mettre l'ordinateur de commande **en marche**, appuyez une fois brièvement sur l'interrupteur Marche/Arrêt **5**. L'ordinateur de commande peut (si son accu interne est suffisamment rechargé) être également mis en marche alors qu'il n'est pas encore monté dans sa fixation.

Pour **arrêter** l'ordinateur de commande, appuyez sur la touche Marche/Arrêt **5**.

Si l'ordinateur de commande n'est pas monté dans sa fixation, il s'éteint automatiquement au bout de 1 min sans activation de touche pour économiser l'énergie.



### Voyant lumineux indiquant l'état de charge de l'accu

L'affichage de l'état de charge de l'accu **g** Indique l'état de charge de l'accu du vélo électrique, pas de l'accu interne de l'ordinateur de commande. L'état de charge de l'accu du vélo électrique peut également être contrôlé au moyen des LED sur l'accu même.

Sur l'affichage **g** chaque barre du symbole d'accu représente environ 20 % de capacité :



L'accu est complètement chargé.



L'accu a besoin d'être rechargé.



Les LED de l'affichage de l'état de charge de l'accu s'éteignent. La capacité à disposition pour l'assistance de l'entraînement est épuisée. L'assistance est désactivée en douceur. La capacité restante de l'accu est utilisée pour faire fonctionner l'éclairage et l'ordinateur de commande, le symbole de l'accu clignote.

La capacité de l'accu est suffisante pour 2 heures d'éclairage environ. Cette durée ne tient pas compte des autres besoins en courant (par ex. moyen automatique à vitesses intégrées, charge d'appareils externes via la prise USB).

Si l'ordinateur de commande est retiré de sa fixation **4** l'état de charge de l'accu affiché en dernier reste mémorisé.

### Réglage du niveau d'assistance

Vous pouvez régler sur l'ordinateur de commande la puissance de l'entraînement du vélo électrique selon vos besoins. Le niveau d'assistance peut être modifié à tout moment même pendant que vous roulez.

**Note :** Dans certaines versions, il est possible que le niveau d'assistance soit pré-réglé et ne puisse pas être modifié. Il est également possible que moins de niveaux d'assistance soient disponibles qu'indiqués ici.

Les niveaux d'assistance suivants sont disponibles :

- « **OFF** » : L'entraînement est hors-service, le vélo électrique peut être utilisé comme un vélo normal en pédalant.
- « **ECO** » : assistance effective avec efficacité maximale, pour portée maximale
- « **TOUR** » : assistance régulière, pour des tours de grande portée
- « **SPORT** » : assistance puissante, pour parcours sportifs sur des chemins montagneux ainsi que pour la circulation urbaine
- « **TURBO** » : assistance maximale jusqu'à des fréquences de pédalage élevées, pour parcours sportifs

Pour passer à un niveau d'assistance **plus élevé**, appuyez plusieurs fois sur la touche « **+** » **13** de l'unité de commande jusqu'à ce que le niveau d'assistance apparaisse sur l'écran **b**, pour passer à un niveau d'assistance **plus bas**, sur la touche « **-** » **12**.

La puissance du moteur lue apparaît sur l'écran **a**. La puissance maximale du moteur dépend du niveau d'assistance sélectionné.

Niveau d'assistance	Facteur d'assistance*
« <b>ECO</b> »	40 %
« <b>TOUR</b> »	100 %
« <b>SPORT</b> »	150 %
« <b>TURBO</b> »	225 %

\* La puissance du moteur peut différer pour certaines versions.

Si l'on retire l'ordinateur de commande de la fixation **4**, le niveau d'assistance reste mémorisé, l'affichage **a** de la puissance de moteur reste vide.

### Allumer/éteindre l'assistance de poussée

L'assistance de poussée peut vous aider à pousser le vélo électrique. La vitesse possible avec cette fonction dépend de la vitesse passée et peut atteindre 6 km/h au maximum. Plus vous passez une vitesse basse, moins élevée sera la vitesse de cette fonction d'assistance de poussée (à pleine puissance).

► **La fonction d'assistance de poussée ne doit être utilisée que quand vous poussez le vélo électrique.** Les roues du vélo électrique doivent être en contact avec le sol lorsque l'assistance de poussée est utilisée, sinon il y a danger de blessures.

Pour **mettre en marche** l'assistance de poussée, appuyez sur la touche « **WALK** » **14** de l'unité de commande et maintenez-la appuyée. L'entraînement du vélo électrique sera mis en marche.

L'assistance de poussée sera **arrêtée** dès que surviendra l'un des événements suivants :

- vous relâchez la touche « **WALK** » **14**,
- les roues du vélo électrique sont bloquées (par ex. par les freins ou si vous heurtez un obstacle),
- la vitesse dépasse 6 km/h.

### Fonction de rétro-pédalage (option)

Sur les vélos à fonction de rétro-pédalage, les pédales sont entraînées quand l'assistance à la poussée est active. En cas de blocage des pédales, l'assistance à la poussée se désactive automatiquement.

### Allumer/éteindre l'éclairage

Dans la version où l'éclairage est assuré par le système eBike, l'ordinateur de commande permet d'allumer et d'éteindre simultanément l'éclairage avant et l'éclairage arrière au moyen de la touche **2**.

Sur l'affichage de texte **d** apparaît pendant 1 s environ « **Feux allumés** » lors de l'allumage de l'éclairage et « **Feux éteints** » lors de l'extinction de l'éclairage. Quand l'éclairage est allumé, le symbole d'éclairage **c** s'affiche.

Le fait d'allumer ou d'éteindre d'éclairage avant et arrière du vélo n'a aucune incidence sur le rétro-éclairage de l'écran. Le rétro-éclairage de l'écran est actif dès que le système ou l'écran est mis en marche.

### Affichages de vitesse et de distance

L'**indicateur tachymétrique f** affiche toujours la vitesse actuelle.

Dans l'**affichage du fonctionnement** (combinaison entre affichage du texte **d** et des valeurs **e**), les fonctions suivantes sont à disposition :

- « **Autonomie** » : autonomie prévisible vu la charge actuelle de l'accu (dans des conditions telles que niveau d'assistance, profil du parcours etc. restant constantes)
- « **Distance parcourue** » : distance parcourue depuis la dernière remise à zéro
- « **temps de trajet** » : temps de trajet depuis la dernière remise à zéro
- « **Vitesse Moyenne** » : la vitesse moyenne atteinte depuis la dernière remise à zéro
- « **Vitesse Maximale** » : la vitesse maximale atteinte depuis la dernière remise à zéro
- « **Heure** » : heure actuelle
- « **distance cumulée** » : distance totale parcourue avec le vélo électrique (pas réinitialisable)

Pour passer de l'**affichage d'une valeur à une autre**, appuyez plusieurs fois sur la touche « **i** » **1** de l'ordinateur de commande ou sur la touche « **i** » **11** de l'unité de commande jusqu'à ce que la fonction souhaitée soit affichée.

Pour **remettre à zéro** la « **Distance parcourue** », le « **temps de trajet** » ou la « **Vitesse Moyenne** », faites afficher l'une de ces trois fonctions et appuyez ensuite sur la touche « **RESET** » **6** jusqu'à ce que l'affichage soit revenu à zéro. Les valeurs des deux autres fonctions seront ainsi également remises à zéro.

Pour **remettre à zéro** la « **Vitesse Maximale** », passez à l'affichage de cette fonction et appuyez sur la touche « **RESET** » **6** jusqu'à ce que l'affichage soit revenu à zéro.

Pour **remettre à zéro** la fonction « **Autonomie** », sélectionnez cette fonction et appuyez sur la touche « **RESET** » **6** jusqu'à ce que la valeur par défaut réapparaisse à l'affichage.

Si l'ordinateur de commande est retiré de sa fixation **4** toutes les valeurs des différentes fonctions restent sauvegardées et peuvent être réaffichées ultérieurement.

### Afficher/personnaliser la configuration de base

L'affichage ou la personnalisation de la configuration de base peuvent être effectués indépendamment de si l'ordinateur de commande est monté dans sa fixation **4** ou non.

Pour passer au menu Configuration de base, appuyez simultanément plusieurs fois sur la touche « **RESET** » **6** et la touche « **i** » **1** jusqu'à ce que « **Configuration** » apparaisse sur le texte affiché **d**.

Pour passer de l'**affichage d'une configuration de base à une autre**, appuyez sur la touche « **i** » **1** de l'ordinateur de commande jusqu'à ce que la configuration de base souhaitée soit affichée. Si l'ordinateur de commande est monté dans la fixation **4**, vous pouvez également appuyer sur la touche « **i** » **11** de l'unité de commande.

Pour **modifier la configuration de base**, appuyez pour une réduction ou feuilleter vers le bas sur la touche Marche/Arrêt **5** à côté de l'affichage « - » ou pour une augmentation ou feuilleter vers le haut la touche Eclairage **2** à côté de l'affichage « + ».

Si l'ordinateur de commande est dans sa fixation **4**, vous pouvez également effectuer les modifications avec les touches « - » **12** ou « + » **13** de l'unité de commande.

Pour quitter la fonction et sauvegarder la configuration effectuée, appuyez sur la touche « **RESET** » **6** pendant 3 sec.

Les configurations de base suivantes sont à disposition :

- « **unité km/mi** » : vous pouvez afficher la vitesse et la distance parcourue en kilomètres ou en miles.
- « **format de l'heure** » : vous pouvez afficher l'heure au format 12 heures ou 24 heures.
- « **heure** » : vous pouvez régler l'heure actuelle. Maintenir appuyée la touche de réglage accélère la course de l'horloge.
- « **Français** » : vous pouvez modifier la langue du texte affiché. À disposition sont l'allemand, l'anglais, le français, l'espagnol, l'italien et le néerlandais.
- « **Temps de fonctionn.** » : affichage de la durée totale de fonctionnement du vélo électrique (non modifiable)
- « **circ. de la roue** » : vous pouvez modifier de  $\pm 5\%$  la valeur préréglée par le fabricant.

### Affichage code d'erreur

Les éléments du système eBike sont contrôlés automatiquement en permanence. Si un défaut est détecté, le code défaut correspondant est affiché dans l'affichage de texte **d**.

Appuyez sur une touche quelconque de l'ordinateur de commande **3** ou de l'unité de commande **10** pour revenir à l'affichage standard.

En fonction du type d'erreur, l'entraînement est éventuellement automatiquement arrêté. Il est cependant à tout temps possible de continuer à rouler sans être assisté par l'entraînement. Il est recommandé de faire contrôler le vélo électrique avant d'autres parcours.

► **Ne confiez les vérifications et les réparations qu'à un revendeur autorisé.**

Code	Cause	Remède
410	Une ou plusieurs touches de l'ordinateur de commande sont bloquées.	Contrôlez si les touches sont coincées, par ex. par des encrassements profonds. Le cas échéant, nettoyez les touches.
414	Problème de connexion de l'unité de commande	Faire contrôler les raccords et connexions
418	Une ou plusieurs touches de l'unité de commande sont bloquées.	Contrôlez si les touches sont coincées, par ex. par des encrassements profonds. Le cas échéant, nettoyez les touches.
422	Problème de connexion de l'unité d'entraînement	Faire contrôler les raccords et connexions
423	Problème de connexion de l'accu	Faire contrôler les raccords et connexions
424	Erreur de communication des composants entre eux	Faire contrôler les raccords et connexions
426	Erreur de timeout interne	Redémarrez le système. Si le problème persiste, rendez-vous chez votre revendeur Bosch.
430	Accu interne de l'ordinateur de commande vide	Recharger l'ordinateur de commande (dans sa fixation ou par la connexion USB)
440	Erreur interne de l'unité d'entraînement	Redémarrez le système. Si le problème persiste, rendez-vous chez votre revendeur Bosch.
450	Erreur logicielle interne	Redémarrez le système. Si le problème persiste, rendez-vous chez votre revendeur Bosch.
490	Erreur interne de l'ordinateur de commande	Faire contrôler l'ordinateur de commande
500	Erreur interne de l'unité d'entraînement	Redémarrez le système. Si le problème persiste, rendez-vous chez votre revendeur Bosch.
502	Dysfonctionnement de l'éclairage	Contrôlez l'éclairage et son câblage. Redémarrez le système. Si le problème persiste, rendez-vous chez votre revendeur Bosch.
503	Erreur du capteur de vitesse	Redémarrez le système. Si le problème persiste, rendez-vous chez votre revendeur Bosch.
510	Erreur interne du capteur	Redémarrez le système. Si le problème persiste, rendez-vous chez votre revendeur Bosch.
511	Erreur interne de l'unité d'entraînement	Redémarrez le système. Si le problème persiste, rendez-vous chez votre revendeur Bosch.
530	Dysfonctionnement de l'accu	Arrêtez le système eBike, retirez l'accu et remettez-le en place. Redémarrez le système. Si le problème persiste, rendez-vous chez votre revendeur Bosch.
531	Erreur de configuration	Redémarrez le système. Si le problème persiste, rendez-vous chez votre revendeur Bosch.
540	Erreur de température	Le vélo électrique se trouve en dehors de la plage de températures admissible. Arrêtez le système eBike et laissez la température de l'unité d'entraînement remonter ou redescendre jusque dans la plage de températures admissibles. Redémarrez le système. Si le problème persiste, rendez-vous chez votre revendeur Bosch.
550	Un consommateur électrique non autorisé a été détecté.	Retirez le consommateur électrique. Redémarrez le système. Si le problème persiste, rendez-vous chez votre revendeur Bosch.
602	Erreur interne de l'accu pendant le processus de charge	Déconnectez le chargeur de l'accu. Redémarrez le système eBike. Reconnectez le chargeur à l'accu. Si le problème persiste, rendez-vous chez votre revendeur Bosch.
602	Erreur interne de l'accu	Redémarrez le système. Si le problème persiste, rendez-vous chez votre revendeur Bosch.
603	Erreur interne de l'accu	Redémarrez le système. Si le problème persiste, rendez-vous chez votre revendeur Bosch.

## Français – 7

Code	Cause	Remède
605	Erreur de température de l'accu	Le vélo électrique se trouve en dehors de la plage de températures admissible. Arrêtez le système eBike et laissez la température de l'unité d'entraînement remonter ou redescendre jusque dans la plage de températures admissibles. Redémarrez le système. Si le problème persiste, rendez-vous chez votre revendeur Bosch.
605	Erreur de température de l'accu pendant le processus de charge	Déconnectez le chargeur de l'accu. Laissez refroidir l'accu. Si le problème persiste, rendez-vous chez votre revendeur Bosch.
606	Erreur externe de l'accu	Vérifiez le câblage. Redémarrez le système. Si le problème persiste, rendez-vous chez votre revendeur Bosch.
610	Erreur de tension de l'accu	Redémarrez le système. Si le problème persiste, rendez-vous chez votre revendeur Bosch.
620	Dysfonctionnement du chargeur	Remplacez le chargeur. Rendez-vous chez votre revendeur Bosch.
640	Erreur interne de l'accu	Redémarrez le système. Si le problème persiste, rendez-vous chez votre revendeur Bosch.
655	Erreur multiple de l'accu	Arrêtez le système eBike. Retirez l'accu et remettez-le en place. Redémarrez le système. Si le problème persiste, rendez-vous chez votre revendeur Bosch.
656	Erreur de version logiciel	Rendez-vous chez votre revendeur Bosch pour qu'il effectue une mise à jour du logiciel.
Pas d'affichage	Erreur interne de l'ordinateur de commande	Redémarrez le système eBike en l'éteignant et en le rallumant.

### Alimentation en énergie d'appareils externes par la connexion USB

Au moyen du doublet USB, il est possible de faire fonctionner ou de charger la plupart des appareils pouvant être alimentés par USB (p. ex. téléphones portables).

Condition préalable au chargement est que l'ordinateur de commande et un accu suffisamment chargé soient montés sur le vélo électrique.

Ouvrez le capuchon de protection **8** de la prise USB de l'ordinateur de commande. Connectez la prise USB de l'appareil externe à la prise USB **7** de l'ordinateur de commande au moyen d'un câble USB 2.0 Micro A/Micro B normalisé. L'utilisation d'un câble USB non normalisé ou d'une combinaison câble/adaptateur inappropriée risque d'entraîner l'endommagement de l'ordinateur de commande.

### Instructions pour utiliser le système eBike

#### Quand est-ce que l'entraînement du vélo électrique travaille ?

L'entraînement du vélo électrique vous aide pendant votre course tant que vous pédalez. Sans pédaler, aucune assistance. La puissance du moteur dépend toujours de la force appliquée lorsque vous pédalez.

Si vous appliquez peu de force, l'assistance est moins forte que lorsque vous appliquez plus de force. Et cela indépendamment du niveau d'assistance.

L'entraînement du vélo électrique s'arrête automatiquement à une vitesse supérieure à 25 km/h. Si la vitesse tombe au-dessous de 25 km/h, l'entraînement est automatiquement à nouveau disponible.

La fonction d'assistance de poussée constitue une exception : le vélo électrique peut être poussé à faible vitesse sans avoir à pédaler. Lors de l'utilisation de l'assistance de poussée, les pédales peuvent être entraînées et se mettre à tourner.

Vous pouvez à tout moment utiliser le vélo électrique comme un vélo normal sans assistance, si vous éteignez le système eBike ou si vous mettez le niveau d'assistance sur « **OFF** ». Il en va de même si l'accu est vide.

#### Interaction entre le système eBike et la vitesse

Même avec entraînement de vélo électrique vous devriez utiliser la vitesse comme pour un vélo normal (respectez la notice d'utilisation de votre vélo électrique).

Indépendamment du type de vitesse, il est recommandé d'arrêter brièvement de pédaler pendant que vous changez de vitesse. Ceci facilite le changement de vitesse et réduit l'usure de l'arbre d'entraînement.

En choisissant la vitesse appropriée, vous pouvez augmenter la vitesse et la portée en appliquant la même force.

### Faire les premières expériences

Il est recommandé de faire les premières expériences avec le vélo électrique à l'écart de rues fortement fréquentées.

Essayez les différents niveaux d'assistance à disposition. Dès que vous vous sentez sûr de vous, vous pouvez circuler avec le vélo électrique comme avec tout autre vélo.

Essayez la portée de votre vélo électrique dans différentes conditions avant de planifier un parcours long et exigeant.

### Influences sur la portée

L'autonomie est influencée par beaucoup de facteurs, tels que par exemple :

- le niveau d'assistance,
- la manière de changer les vitesses,
- le type et la pression des pneus,
- l'âge et l'état de l'accu,
- le profil (montées) et les caractéristiques (surface de la route) du parcours,
- le vent de face et les températures ambiantes,
- le poids du vélo électrique, du conducteur et des bagages.

Il n'est pour cette raison pas possible de prédire avec exactitude l'autonomie avant un trajet. Règles générales :

- Pour une **même** puissance de moteur de l'entraînement du vélo électrique : Plus la force que vous devez appliquer pour atteindre une certaine vitesse sera faible (par ex. par une utilisation optimale des vitesses), plus l'énergie consommée par l'entraînement sera faible et plus grande sera l'autonomie d'une charge d'accu.
- Plus le niveau d'assistance sélectionné sera **élevé**, même dans des conditions constantes, moins l'autonomie sera grande.

### Maniement soigneux du vélo électrique

Respectez les températures de fonctionnement et de stockage des éléments du vélo électrique. Protégez l'unité d'entraînement, l'ordinateur de commande et l'accu de températures extrêmes (par ex. exposition intensive au soleil sans aération). Les éléments (surtout l'accu) peuvent être endommagés par des températures extrêmes.

## Entretien et Service Après-Vente

### Nettoyage et entretien

Maintenez tous les éléments de votre vélo électrique propres, surtout les contacts de l'accu et les fixations. Nettoyez-les avec précaution à l'aide d'un chiffon humidifié et doux.

Ne plongez pas dans l'eau les éléments, y compris l'unité de l'entraînement et ne les nettoyez pas à l'aide d'un nettoyeur haute pression.

Pour le Service Après-Vente ou des réparations sur votre vélo électrique, adressez-vous à un vélociste autorisé.

### Service Après-Vente et Assistance Des Clients

Pour toutes les questions concernant le système eBike et ses éléments, adressez-vous à un vélociste autorisé.

Vous trouverez les données de contact de vélocistes autorisés sur le site internet [www.bosch-ebike.com](http://www.bosch-ebike.com)

### Transport

Les accus sont soumis aux règlements de transport des matières dangereuses. L'utilisateur peut transporter les accus intacts par la route sans prendre de mesures particulières.

Lors d'une expédition par tiers (par ex. : transport aérien ou entreprise de transport), des prescriptions particulières en matière d'emballage et de marquage doivent être observées (par ex. les prescriptions de l'ADR). Au besoin, faire appel à un expert en transport de matières dangereuses.

N'expédiez les accus que si leur boîtier n'est pas endommagé. Protégez les contacts et emballez l'accu de manière à ce qu'il ne puisse pas se déplacer dans l'emballage. Prévenez l'expéditeur qu'il s'agit d'un produit classé comme matière dangereuse. Veuillez également respecter les réglementations supplémentaires éventuellement en vigueur dans votre pays.

Pour toute question concernant le transport de l'accu, adressez-vous à un vélociste autorisé. Vous pouvez également commander un emballage de transport approprié auprès d'un commerçant spécialisé.

### Élimination des déchets



L'unité d'entraînement, l'ordinateur de commande y compris l'unité de commande, l'accu, le capteur de vitesse, ainsi que leurs accessoires et emballages, doivent pouvoir suivre chacun une voie de recyclage appropriée.

Ne jetez pas les vélos électriques et leurs éléments dans les ordures ménagères !

### Seulement pour les pays de l'Union Européenne :



Conformément à la directive européenne 2012/19/UE, les équipements électriques dont on ne peut plus se servir, et conformément à la directive européenne 2006/66/CE, les accus/piles usés ou défectueux doivent être isolés et suivre une voie de recyclage appropriée.

L'accu intégré à l'ordinateur de commande ne doit en être retiré que pour son élimination. Ouvrir la coque du boîtier peut détruire l'ordinateur de commande.

Déposez les accus et l'ordinateur de commande dont on ne peut plus se servir auprès d'un vélociste autorisé.



#### Lithium ion :

Respectez les indications données dans le chapitre « Transport », page Français – 8.

Sous réserve de modifications.

# Accu Li-ions PowerPack

## Avertissements de sécurité



**Lire tous les avertissements de sécurité et toutes les instructions.** Ne pas suivre les avertissements et instructions peut donner lieu à un choc électrique, un incendie et/ou une blessure sérieuse.

**Conserver tous les avertissements et toutes les instructions pour pouvoir s'y reporter ultérieurement.**

Le terme « accu » utilisé dans cette notice d'utilisation se réfère également aux accus standards (accus avec fixation sur le cadre de vélo) et accus de porte-bagages (accus avec fixation dans le porte-bagages), à moins que référence ne soit faite au modèle.

- ▶ **Retirez l'accu du vélo électrique avant d'entreprendre des travaux (par ex. montage, entretien, travaux au niveau de la chaîne etc.) sur le vélo électrique, de le transporter en voiture ou en avion ou avant de le ranger pour une durée prolongée.** Une activation involontaire du système eBike pourrait provoquer des blessures.
- ▶ **Ne pas ouvrir l'accu.** Risque de court-circuit. L'ouverture de l'accu entraîne l'annulation de la garantie.



**Protégez l'accu de toute source de chaleur (par ex. d'une exposition permanente au soleil) de feu, et ne le plongez pas dans l'eau.** Il peut y avoir risque d'explosion.

- ▶ **Tenez l'accu non-utilisé à l'écart de toutes sortes d'objets métalliques tels qu'agrafes, pièces de monnaie, clés, clous, vis ou autres, car un pontage pourrait provoquer un court-circuit.** Un court-circuit entre les contacts d'accu peut provoquer des brûlures ou un incendie. La garantie de Bosch est annulée dans ce cas de dommages provoqués par un court-circuit survenant dans ce contexte.
- ▶ **En cas d'une utilisation erronée, du liquide peut s'échapper de l'accumulateur. Évitez tout contact. En cas de contact accidentel, nettoyez à l'eau. Si le liquide entre en contact avec les yeux, veuillez alors consulter un médecin.** La substance liquide qui s'échappe de l'accumulateur peut entraîner des irritations de la peau ou causer des brûlures.
- ▶ **Les accus ne doivent subir aucun choc mécanique.** Ils risquent sinon d'être endommagés.
- ▶ **En cas d'endommagement et d'utilisation non conforme de l'accumulateur, des vapeurs peuvent s'échapper. Ventilez le lieu de travail et, en cas de maux, consultez un médecin.** Les vapeurs peuvent irriter les voies respiratoires.

- ▶ **Ne recharger l'accu qu'avec un chargeur d'origine Bosch.** En cas d'utilisation d'un chargeur autre qu'en chargeur d'origine Bosch, un risque d'incendie ne peut être exclu.
- ▶ **N'utilisez l'accu qu'avec des vélos électriques équipés d'un entraînement de vélo électrique d'origine Bosch.** Ceci protège l'accu contre une surcharge dangereuse.
- ▶ **N'utilisez que les accus d'origine Bosch autorisés par le fabricant pour votre vélo électrique.** L'utilisation de tout autre accumulateur peut entraîner des blessures et des risques d'incendie. Bosch décline toute responsabilité et garantie dans le cas d'utilisation d'autres accus.
- ▶ **Lisez et respectez les consignes de sécurité et les instructions se trouvant dans les notices d'utilisation du chargeur et de l'unité d'entraînement/de l'ordinateur de commande ainsi que dans la notice d'utilisation de votre vélo électrique.**
- ▶ **Gardez l'accu hors de portée des enfants.**

## Description et performances du produit

### Éléments de l'appareil (voir page 4 – 5)

La numérotation des éléments se réfère à la représentation sur les pages graphiques.

Toutes les représentations d'éléments de vélo à l'exception des accus et des fixations sont schématiques et peuvent différer pour votre vélo électrique.

- A1 Fixation de l'accu de porte-bagages
- A2 Accu de porte-bagages
- A3 Voyant de fonctionnement et d'état de charge
- A4 Touche Marche/Arrêt
- A5 Clé de la serrure de l'accu
- A6 Serrure de l'accu
- A7 Fixation supérieure de l'accu standard
- A8 Accu standard
- A9 Fixation inférieure de l'accu standard
- C1 Chargeur
- C6 Prise pour fiche de charge
- C7 Couverture fiche de charge

## Caractéristiques techniques

Accu Lithium-ion		PowerPack 300	PowerPack 400
N° d'article			
– Accu standard		0 275 007 509 0 275 007 511	0 275 007 510 0 275 007 512
– Accu de porte-bagages		0 275 007 513	0 275 007 514 0 275 007 522
Tension nominale	V=	36	36
Capacité nominale	Ah	8,2	11
Énergie	Wh	300	400
Température de fonctionnement	°C	– 10 ... + 40	– 10 ... + 40
Température de stockage	°C	– 10 ... + 60	– 10 ... + 60
Plage de température de charge admissible	°C	0 ... + 40	0 ... + 40
Poids, env.	kg	2,0/2,4	2,5/2,6
Type de protection		IP 54 (étanche à la poussière et aux projections d'eau)	IP 54 (étanche à la poussière et aux projections d'eau)

## Montage

- **Ne placez l'accu que sur des surfaces propres.** Évitez tout encrassement de la douille de charge et des contacts, par ex. par du sable ou de la terre.

### Contrôler l'accu avant la première utilisation

Contrôlez l'accu avant de le recharger ou de l'utiliser avec votre vélo électrique la première fois.

Pour ce faire, appuyez sur la touche Marche/Arrêt **A4** pour mettre l'accu en marche. Si aucune des LED de l'affichage de l'état de charge **A3** ne s'allume, l'accu pourrait être endommagé.

Si au moins une des LED s'allume mais pas la totalité des LED de l'affichage de l'état de charge **A3**, alors rechargez l'accu à fond avant la première utilisation.

- **Ne chargez pas un accu endommagé et ne l'utilisez pas.** Adressez-vous à un vélociste autorisé.

### Charge de l'accu

- **N'utilisez que le chargeur d'origine Bosch fourni avec le vélo électrique ou un chargeur identique.** Seul ce chargeur est adapté à l'accu à ions lithium utilisé dans votre vélo électrique.

**Note :** L'accu est fourni en état de charge faible. Afin de garantir la puissance complète de l'accu, rechargez-le complètement dans le chargeur avant la première mise en service.

Pour charger l'accu, lisez et respectez la notice d'utilisation du chargeur.

L'accu peut être rechargé à tout moment en dehors du vélo ou sur le vélo sans raccourcir sa durée de vie. Le fait d'interrompre la charge n'endommage pas l'accu.

L'accu est équipé d'un contrôle de température qui ne permet de charger l'accu que dans une plage de température entre 0 °C et 40 °C.



Si l'accu se trouve à l'extérieur de la plage de température prévue, trois LED de l'affichage de l'état de charge **A3** clignotent.

Débranchez l'accu du chargeur et laissez-le reprendre une température adéquate.

Ne rebranchez l'accu au chargeur que quand il a repris une température de charge admissible.

### Voyant lumineux indiquant l'état de charge

Les cinq LED de l'affichage de l'état de charge **A3** indiquent, quand l'accu est allumé, dans quel état de charge il se trouve. Chaque LED correspond à environ 20 % de capacité. Si l'accu est complètement rechargé, les cinq LED s'allument.

Quand l'accu est allumé, son état de charge s'affiche aussi sur l'ordinateur de commande. Lisez et respectez les indications de la notice d'utilisation de l'unité d'entraînement et de l'ordinateur de commande.

Si la capacité de l'accu est inférieure à 5 %, toutes les LED du voyant lumineux indiquant l'état de charge de l'accu **A3** s'éteignent, mais il y a toujours la fonction d'affichage de l'ordinateur de commande.

## Montage et démontage de l'accu (voir figures C – D)

### ► Éteignez toujours l'accu pour le monter ou pour le retirer de la fixation.

Pour pouvoir monter l'accu, la clé **A5** doit se trouver dans la serrure **A6** et la serrure doit être ouverte.

Pour **mettre en place l'accu standard A8**, posez-le avec les contacts sur la fixation inférieure **A9** du vélo électrique (l'accu peut être incliné jusqu'à 7° par rapport au cadre). Basculez-le vers l'arrière jusqu'en butée dans la fixation supérieure **A7**.

Pour **mettre en place l'accu du porte-bagages A2**, enfoncez-le, côté contact, dans la fixation **A1** du porte-bagages jusqu'à ce qu'il s'encliquette.

Contrôlez le bon positionnement de l'accu. Fermez toujours l'accu à l'aide de la serrure **A6** car sinon, la serrure pourrait s'ouvrir et l'accu tomber de la fixation.

Après avoir fermé la serrure à clé, retirez toujours la clé **A5** de la serrure **A6**. Ceci permet d'éviter que la clé ne tombe ou que l'accu ne soit retiré par une tierce personne non autorisée, lorsque le vélo électrique est garé.

Pour **retirer l'accu standard A8**, éteignez-le et ouvrez la serrure avec la clé **A5**. Dégagez l'accu de la fixation supérieure **A7** en le basculant et retirez-le de la fixation inférieure **A9**.

Pour **enlever l'accu du porte-bagages A2**, éteignez-le puis ouvrez la serrure avec la clé **A5**. Faites basculer l'accu pour le sortir de sa fixation **A1**.

## Fonctionnement

### Mise en service

- **N'utilisez que les accus d'origine Bosch autorisés par le fabricant pour votre vélo électrique.** L'utilisation de tout autre accumulateur peut entraîner des blessures et des risques d'incendie. Bosch décline toute responsabilité et garantie dans le cas d'utilisation d'autres accus.

### Mise en marche/arrêt

Allumer l'accu est une des possibilités permettant de mettre le système eBike en marche. Lisez et respectez la notice d'utilisation de l'unité d'entraînement et de l'ordinateur de commande.

Avant d'allumer l'accu ou de mettre le système eBike en marche, vérifiez que la serrure **A6** est fermée à clé.

Pour **allumer l'accu**, appuyez sur la touche Marche/Arrêt **A4**. Les LED de l'affichage **A3** s'allument et indiquent en même temps l'état de charge.

**Note :** Si la capacité de l'accu baisse à moins de 5 %, la totalité des LED de l'affichage de l'état de charge **A3** est éteinte. Seul l'ordinateur de commande indique si le système eBike est mis en marche.

Pour **éteindre** l'accu, appuyez à nouveau sur la touche Marche/Arrêt **A4**. Les LED de l'affichage **A3** s'éteignent. Le système eBike est en même temps également éteint.

Si l'entraînement du vélo électrique n'est pas sollicité pendant 10 min. (par ex. parce que le vélo électrique est arrêté) et qu'aucune touche de l'ordinateur de commande ou de l'unité de commande n'a été activée, le système eBike s'éteint automatiquement pour économiser l'énergie.

L'accu est protégé par l'« Electronic Cell Protection (ECP) » contre décharge profonde, surcharge, surchauffe et court-circuit. En cas de danger, l'accu s'éteint automatiquement grâce à un dispositif d'arrêt de protection.



Si un défaut de l'accu est détecté, deux LED de l'affichage de l'état de charge **A3** clignotent. Dans ce cas, veuillez consulter un vélociste autorisé.

### Indications pour le maniement optimal de l'accumulateur

La durée de vie de l'accu peut être prolongée s'il est bien entretenu et surtout s'il est utilisé et stocké à des températures appropriées.

Toutefois, en dépit d'un bon entretien, la capacité de l'accu se réduira avec l'âge.

Si l'autonomie de l'accu diminue considérablement après qu'une recharge a été effectuée, c'est que l'accu est usagé. Vous pouvez remplacer l'accu.

### Recharger l'accu avant et pendant le stockage

Quand vous n'utilisez pas le vélo électrique pendant une période prolongée, rechargez l'accu à environ 60 % (3 à 4 LED de l'affichage de l'état de charge **A3** sont allumées).

Contrôlez après 6 mois l'état de charge. Si aucune des LED de l'affichage de l'état de charge **A3** n'est allumée, rechargez l'accu à nouveau à environ 60 %.

**Note :** Si l'accu est stocké vide pendant une durée prolongée, il peut être endommagé malgré la faible autodécharge et sa capacité peut être considérablement réduite.

Il n'est pas recommandé de laisser l'accu raccordé en permanence au chargeur.

### Conditions de stockage

Si possible, stockez l'accu dans un endroit sec et bien aéré. Protégez-le de l'humidité et de l'eau. Dans des conditions météorologiques défavorables, il est par ex. recommandé de retirer l'accu du vélo électrique et de le stocker jusqu'à la prochaine utilisation dans des locaux fermés.

L'accu peut être stocké à des températures comprises entre -10 °C et +60 °C. Pour une longue durée de vie, un stockage à une température ambiante d'env. 20 °C est recommandé.



Veillez à ne pas dépasser la température maximale de stockage. Ne laissez pas l'accu trop longtemps dans une voiture surtout en été et maintenez-le à l'abri d'une exposition directe au soleil.

Il est recommandé de ne pas laisser l'accu sur le vélo pendant les longues périodes de non-utilisation du vélo.

## Entretien et Service Après-Vente

### Nettoyage et entretien

Maintenez l'accu propre. Nettoyez-le avec précaution à l'aide d'un chiffon doux humidifié. Ne plongez pas l'accu dans l'eau et ne le nettoyez pas au jet d'eau.

Si l'accu ne peut plus fonctionner, veuillez vous adresser à un vélociste autorisé.

### Service Après-Vente et Assistance Des Clients

Pour toute question concernant les accus, consultez un vélociste autorisé.

► **Notez le fabricant et le numéro de la clé A5.** Au cas où vous perdriez la clé, adressez-vous à un vélociste autorisé. Indiquez-lui le fabricant et le numéro de la clé.

Vous trouverez les données de contact de vélocistes autorisés sur le site internet [www.bosch-ebike.com](http://www.bosch-ebike.com)

### Transport

Les accus sont soumis aux règlements de transport des matières dangereuses. L'utilisateur peut transporter les accus intacts par la route sans prendre de mesures particulières. Lors d'une expédition par tiers (par ex. : transport aérien ou entreprise de transport), des prescriptions particulières en matière d'emballage et de marquage doivent être observées (par ex. les prescriptions de l'ADR). Au besoin, faire appel à un expert en transport de matières dangereuses.

N'expédiez les accus que si leur boîtier n'est pas endommagé. Protégez les contacts et emballez l'accu de manière à ce qu'il ne puisse pas se déplacer dans l'emballage. Prévenez l'expéditeur qu'il s'agit d'un produit classé comme matière dangereuse. Veuillez également respecter les réglementations supplémentaires éventuellement en vigueur dans votre pays.

Pour toute question concernant le transport de l'accu, adressez-vous à un vélociste autorisé. Vous pouvez également commander un emballage de transport approprié auprès d'un commerçant spécialisé.

### Élimination des déchets



Les accus ainsi que leurs accessoires et emballages doivent pouvoir suivre chacun une voie de recyclage appropriée.

Ne jetez pas les accus dans les ordures ménagères !

#### Seulement pour les pays de l'Union Européenne :



Conformément à la directive européenne 2012/19/UE, les équipements électriques dont on ne peut plus se servir, et conformément à la directive européenne 2006/66/CE, les accus/piles usés ou défectueux doivent être isolés et suivre une voie de recyclage appropriée.

Déposez les accus dont on ne peut plus se servir auprès d'un vélociste autorisé.



#### Lithium ion :

Respectez les indications données dans le chapitre « Transport », page Français - 12.

Sous réserve de modifications.

# Chargeur Charger

## Avertissements de sécurité



**Lire tous les avertissements de sécurité et toutes les instructions.** Ne pas suivre les avertissements et instructions peut donner lieu à un choc électrique, un incendie et/ou une blessure sérieuse.

**Conserver tous les avertissements et toutes les instructions pour pouvoir s'y reporter ultérieurement.**

Le terme « accu » utilisé dans cette notice d'utilisation se réfère aussi bien aux accus standards (accus avec fixation sur le cadre du vélo) qu'aux accus du porte-bagages (accus avec fixation dans le porte-bagages).



**N'exposez pas le chargeur à la pluie ou à des conditions humides.** Dans le cas de pénétration d'eau dans un chargeur il y a le risque d'un choc électrique.

- ▶ **Ne charger que des accus Li-ion autorisés par Bosch pour les vélos électriques. La tension d'accumulateurs doit correspondre à la tension de charge de l'accumulateur du chargeur.** Sinon, il y a risque d'incendie et d'explosion.
- ▶ **Maintenir le chargeur propre.** Un encrassement augmente le risque de choc électrique.
- ▶ **Avant toute utilisation, contrôler le chargeur, la fiche et le câble. Ne pas utiliser le chargeur si des défauts sont constatés. Ne pas démonter le chargeur soi-même et ne le faire réparer que par une personne qualifiée et seulement avec des pièces de rechange d'origine.** Des chargeurs, câbles et fiches endommagés augmentent le risque d'un choc électrique.
- ▶ **Ne pas utiliser le chargeur sur un support facilement inflammable (tel que papier, textiles etc.) ou dans un environnement inflammable.** L'échauffement du chargeur lors du processus de charge augmente le risque d'incendie.
- ▶ **En cas d'endommagement et d'utilisation non conforme de l'accumulateur, des vapeurs peuvent s'échapper. Ventilez le lieu de travail et, en cas de maux, consultez un médecin.** Les vapeurs peuvent irriter les voies respiratoires.
- ▶ **Ne laissez pas les enfants sans surveillance.** Veillez à ce que les enfants ne jouent pas avec le chargeur.
- ▶ **Les enfants et les personnes souffrant d'un handicap physique, sensoriel ou mental ou n'ayant pas l'expérience et/ou les connaissances nécessaires, ne doivent pas utiliser le chargeur à moins qu'elles ne soient surveillées par une personne responsable de leur sécurité ou qu'elles aient été instruites quant au maniement du chargeur.** Sinon, il y a un risque de mauvaise utilisation et de blessures.

- ▶ **Lisez et respectez les consignes de sécurité et les instructions se trouvant dans les notices d'utilisation des accus et de l'unité d'entraînement/de l'ordinateur de commande ainsi que dans la notice d'utilisation de votre vélo électrique.**
- ▶ En dessous du chargeur se trouve un abrégé des consignes de sécurité les plus importantes en anglais, français et espagnol (marqué du numéro **C4** sur la figure de la page graphique) avec le contenu suivant :
  - Pour un fonctionnement sûr, reportez-vous au manuel. Risque de choc électrique.
  - Utiliser en lieu sec uniquement.
  - A utiliser uniquement avec les batteries des systèmes d'assistance électrique eBike de Bosch. D'autres batteries risqueraient d'éclater et de causer des blessures corporelles et des dommages.
  - Ne pas remplacer la connectique car un risque d'incendie ou de choc électrique pourrait en résulter.

## Description et performances du produit

### Éléments de l'appareil (voir page 6-8)

La numérotation des éléments de l'appareil se réfère à la représentation du chargeur sur la page graphique.

- C1** Chargeur
- C2** Prise d'appareil
- C3** Fiche de l'appareil
- C4** Consignes de sécurité du chargeur
- C5** Fiche de charge
- C6** Prise pour fiche de charge
- C7** Couvercle fiche de charge
- A2** Accu de porte-bagages
- A3** Voyant lumineux indiquant l'état de charge de l'accu
- A4** Touche Marche/Arrêt de l'accu
- A8** Accu standard

## Caractéristiques techniques

Chargeur	Chargeur	
N° d'article		0 275 007 907
Tension nominale	V~	207 – 264
Fréquence	Hz	47 – 63
Tension de charge de l'accu	V---	42
Courant de charge	A	4
Plage de température de charge admissible	°C	0... +40
Durée de charge		
– PowerPack 300	h	2,5
– PowerPack 400	h	3,5
Nombre cellules de batteries rechargeables		30 – 40
Température de fonctionnement	°C	0... +40
Température de stockage	°C	–20... +70
Poids suivant EPTA-Procedure 01/2003	kg	0,8
Type de protection		IP 40

Ces indications sont valables pour une tension nominale de [U] 230 V.  
Ces indications peuvent varier pour des tensions plus basses ainsi que pour des versions spécifiques à certains pays.

## Fonctionnement

### Mise en service

#### Raccordement du chargeur au réseau électrique (voir figure E)

► **Tenez compte de la tension du réseau !** La tension de la source de courant doit correspondre aux indications se trouvant sur la plaque signalétique du chargeur. Les chargeurs marqués 230 V peuvent également fonctionner sous 220 V.

Branchez la fiche **C3** du câble secteur à la douille de l'appareil **C2** sur le chargeur.

Branchez le câble de secteur (différent selon le pays) sur le réseau d'alimentation électrique.

#### Recharge de l'accu en dehors du vélo (voir figure F)

Éteignez l'accu et retirez-le de la fixation sur le vélo électrique. Lisez et respectez la notice d'utilisation de l'accu.

► **Ne placez l'accu que sur des surfaces propres.** Évitez tout encrassement de la douille de charge et des contacts, par ex. par du sable ou de la terre.

Branchez la fiche de charge **C5** du chargeur à la douille **C6** sur l'accu.

### Recharge de la batterie sur le vélo (voir figure G)

Eteignez l'accu. Nettoyez le couvercle de la prise de charge **C7**. Évitez tout encrassement de la prise de charge et des contacts, par ex. par du sable ou de la terre. Soulevez le couvercle de la prise de charge **C7** et connectez la fiche de charge **C5** à la prise de charge **C6**.

► **Chargez l'accu en observant toutes les consignes de sécurité.** Si toutes les consignes de sécurité ne peuvent pas être respectées, retirez l'accu de son support sur le vélo et chargez-le à un endroit approprié. Lisez et observez la notice d'utilisation de l'accu.

### Processus de charge

La charge débute dès que le chargeur est connecté à l'accu ou à la prise de charge sur le vélo et au réseau d'alimentation électrique.

**Note :** Le processus de charge n'est possible que si la température de l'accu se trouve dans la plage de température de charge admissible.

**Note :** Pendant la durée de la charge, l'unité d'entraînement est désactivée.

La charge de l'accu peut s'effectuer avec et sans ordinateur de commande. En l'absence d'ordinateur de commande, seul le voyant lumineux d'état de charge de l'accu permet de connaître l'avancement du processus de charge.

Si l'ordinateur de commande est connecté, le rétro-éclairage de l'écran s'allume à faible intensité et il apparaît « **Charger** » sur l'afficheur de texte.

Il est possible de retirer l'ordinateur de commande pendant le processus de charge ou de l'insérer dans son support après le début de la charge.

Le niveau de charge est indiqué par le voyant lumineux **A3** de l'accu et par les barres du symbole d'accu sur l'ordinateur de commande.

Pendant la recharge de l'accu principal sur le vélo, l'accu de l'ordinateur de commande est lui aussi rechargé s'il en a besoin.

Pendant le processus de charge, les voyants de l'affichage de l'état de charge **A3** s'allument en rouge sur l'accu. Chaque LED allumée en permanence correspond à environ 20 % de capacité de charge. La LED clignotante indique le processus de charge des 20 % suivants.

► **Soyez prudent lorsque vous touchez le chargeur pendant le processus de charge. Porter des gants de protection.** Le chargeur peut s'échauffer fortement surtout en cas de température ambiante élevée.

Une fois que l'accu est complètement chargé, les LED ainsi que l'ordinateur de commande s'éteignent. La charge est terminée. En cas d'actionnement de la touche Marche/Arrêt **A4**, le niveau de charge s'affiche pendant 3 secondes.

Déconnectez le chargeur du réseau électrique et l'accu du chargeur.



## Français – 15

Lorsque l'accu est déconnecté du chargeur, il est automatiquement éteint.

**Note :** Si vous avez effectué la recharge sur le vélo, refermez avec précaution le couvercle **C7** de la prise de charge **C6** afin d'éviter toute pénétration de saletés ou d'eau.

Si vous ne déconnectez pas l'accu du chargeur au terme de la charge, le chargeur se rallume automatiquement au bout de quelques heures afin de vérifier le niveau de charge. Il initie si nécessaire un nouveau processus de charge.

**Défaut – Causes et remèdes**

Cause	Remède
 <p>Accu défectueux</p>	<p><b>Deux LED de l'accu clignotent.</b></p> <p>Consulter un vélociste autorisé</p>
 <p>L'accumulateur est trop chaud ou trop froid</p>	<p><b>Trois LED de l'accu clignotent.</b></p> <p>Déconnectez l'accu du chargeur jusqu'à ce qu'il revienne dans la plage de température de charge admissible.</p> <p>Ne rebranchez l'accu au chargeur que quand il a repris une température de charge admissible.</p>
<p><b>Recharge impossible (pas d'affichage sur l'accu)</b></p>	
La fiche n'est pas correctement enfichée	Contrôler toutes les connexions
Contacts de l'accu encrassés	Nettoyer prudemment les contacts de l'accu
Prise de courant, câble ou chargeur défectueux	Vérifier la tension du secteur, faire contrôler le chargeur par un vélociste
Accu défectueux	Consulter un vélociste autorisé

**Entretien et Service Après-Vente****Nettoyage et entretien**

Au cas où le chargeur tomberait en panne, adressez-vous à un vélociste autorisé.

**Service Après-Vente et Assistance Des Clients**

Pour toute question concernant le chargeur, adressez-vous à un vélociste autorisé.

Vous trouverez les données de contact de vélocistes autorisés sur le site internet [www.bosch-ebike.com](http://www.bosch-ebike.com)

**Élimination des déchets**

Les chargeurs ainsi que leurs accessoires et emballages, doivent pouvoir suivre chacun une voie de recyclage appropriée.

Ne jetez pas les chargeurs avec les ordures ménagères !

**Seulement pour les pays de l'Union Européenne :**

Conformément à la directive européenne 2012/19/UE relative aux déchets d'équipements électriques et électroniques et la mise en vigueur conformément aux législations nationales, les chargeurs dont on ne peut plus se servir doivent être isolés et suivre une voie de recyclage appropriée.

**Sous réserve de modifications.**

# Unidad motriz Drive Unit Cruise/ Ordenador de control Intuvia

## Instrucciones de seguridad



Lea íntegramente todas las indicaciones de seguridad e instrucciones. En caso de no atenderse a las indicaciones de seguridad e instrucciones siguientes, puede ocasionarse una descarga eléctrica, un incendio y/o lesión grave.

**Guarde todas las indicaciones de seguridad e instrucciones para posibles consultas futuras.**

El término “acumulador” empleado en estas instrucciones de uso se refiere indistintamente tanto a los acumuladores estándar (acumuladores de fijación al cuadro de la bicicleta) como a los acumuladores para portaequipajes (acumuladores de fijación al portaequipajes).

- ▶ **No abra el motor por su cuenta. El motor está exento de mantenimiento; su reparación se debe encomendar únicamente a personal técnico cualificado y solo deben utilizarse piezas de repuesto originales.** De esta manera queda garantizada la preservación de la seguridad del motor. La apertura del motor sin autorización comporta la anulación del derecho de garantía.
- ▶ **Todos los componentes montados en la unidad motriz, así como todos los demás componentes del accionamiento de la eBike (p. ej., el plato, portaplatos, pedales) solamente deberán sustituirse por componentes de iguales dimensiones o por componentes especialmente homologados por el fabricante de su eBike.** Con ello se evita una sobrecarga o deterioro de la unidad motriz.
- ▶ **Extraiga el acumulador de la eBike antes de empezar cualquier trabajo en ella (p. ej., montaje, mantenimiento, trabajos en la cadena, etc.), de transportarlo en coche o en un avión o de almacenarlo.** Existe peligro de lesiones si se activa el sistema eBike de manera involuntaria.
- ▶ **La función de ayuda para empuje deberá usarse exclusivamente al empujar la eBike.** Puede llegar a lesionarse si las ruedas de la eBike no están tocando el firme en el momento de utilizar la ayuda para empuje.
- ▶ **Únicamente utilice acumuladores originales Bosch homologados por el fabricante de su eBike.** El uso de otro tipo de acumuladores puede acarrear lesiones e incluso un incendio. Si se aplican acumuladores de otro tipo Bosch declina cualquier responsabilidad y el derecho a garantía.

- ▶ **No realice ningún tipo de modificación en su sistema eBike ni instale otros productos destinados a aumentar la potencia de su sistema eBike.** De hacerlo, por lo general se reduce la vida útil del sistema y se corre el riesgo de que se produzcan daños en la Drive Unit y en la rueda. Asimismo existe peligro de perder el derecho de garantía sobre la rueda que ha adquirido. Además, un manejo inadecuado del sistema pone en riesgo su seguridad y la de otros usuarios de la vía pública, aparte del riesgo de asumir elevados costes personales por responsabilidad e incluso de un posible procesamiento penal en caso de que se produzca un accidente atribuible a la manipulación.
- ▶ **Observe las prescripciones nacionales en cuanto al permiso de circulación y uso de la eBike.**
- ▶ **Lea y atégase a las indicaciones de seguridad e instrucciones que figuran en las instrucciones de uso del acumulador y de la eBike.**

## Descripción y prestaciones del producto

### Utilización reglamentaria

La unidad motriz ha sido diseñada exclusivamente para accionar su eBike y no deberá utilizarse con otro fin. La eBike ha sido diseñada para circular en caminos afirmados. No es apta para participar en competiciones.

### Componentes principales (ver página 2 – 3)

La numeración de los componentes representados hace referencia a las figuras de las páginas de gráficos situadas al inicio de las instrucciones.

Todas las representaciones de componentes de la bicicleta, a excepción del motor, el ordenador de control incluida la unidad de mando, el sensor de velocidad y los respectivos soportes, son esquemáticas y pueden diferir de su eBike.

- 1 Tecla Función de indicación “I”
- 2 Botón de iluminación
- 3 Ordenador de control
- 4 Soporte del ordenador de control
- 5 Tecla Conexión/desconexión del ordenador de control
- 6 Tecla Reset “RESET”
- 7 Puerto USB

## Español – 2

- 8 Capuchón del puerto USB
- 9 Unidad motriz
- 10 Cuadro de mandos
- 11 Tecla Función de indicación “f” en cuadro de mandos
- 12 Tecla Reducir valor/Hohear hacia abajo “-”
- 13 Tecla Aumentar valor/Hohear hacia arriba “+”
- 14 Tecla Ayuda para empuje “WALK”
- 15 Bloqueo del ordenador de control
- 16 Tornillo de bloqueo del ordenador de control
- 17 Captador de velocidad
- 18 Imán de fijación a los radios para el captador de velocidad

**Elementos de indicación del ordenador de control**

- a Indicador de potencia del motor
- b Indicador del modo de asistencia
- c Indicador de iluminación
- d Indicador de textos
- e Indicador numérico
- f Velocímetro
- g Indicador de estado de carga del acumulador

**Datos técnicos**

Unidad motriz		Drive Unit
Nº de artículo		0 275 007 020 0 275 007 022
Potencia nominal continua	W	250
Par de giro máx. del accionamiento	Nm	48
Tensión nominal	V <sub>~</sub>	36
Temperatura de operación	°C	- 5 ... + 40
Temperatura de almacenamiento	°C	- 10 ... + 50
Grado de protección		IP 54 (protección contra polvo y salpicaduras de agua)
Peso, aprox.	kg	4

Ordenador de control		Intuvia
Nº de artículo		1 270 020 906
Corriente de carga USB, máx.	mA	500
Tensión de carga en puerto USB	V	5
Temperatura de operación	°C	- 5 ... + 40
Temperatura de almacenamiento	°C	- 10 ... + 50
Temperatura de carga	°C	0 ... + 40
Grado de protección		IP 54 (protección contra polvo y salpicaduras de agua)
Peso, aprox.	kg	0,15

**Iluminación\***

Tensión nominal	V <sub>~</sub>	6
Potencia		
- Luz delantera	W	6,6
- Luz trasera	W	0,6

\* dependiente de la regulación legal, por lo que la alimentación a través del acumulador de la eBike no está disponible en la ejecución para ciertos países

**Montaje****Montaje y desmontaje del acumulador**

Para montar y desmontar el acumulador de la eBike lea y atégase a las instrucciones de uso del mismo.

**Montaje y desmontaje del ordenador de control (ver figura A)**

Para **montar** el ordenador de control **3** empujelo hacia delante en el soporte **4**.

Para **desmontar** el ordenador de control **3** presione la pestaña del bloqueo **15** y sáquelo hacia atrás del soporte **4**.

► **Retire el ordenador de control cuando estacione la eBike.**

El ordenador de control puede asegurarse en el soporte para impedir que pueda extraerse. Para hacerlo, desmonte el soporte **4** del manillar. Coloque el ordenador en el soporte. Apriete el tornillo de bloqueo **16** (rosca M3, 8 mm de largo) desde abajo en la rosca del soporte prevista para ello. Vuelva a montar el soporte en el manillar.

## Comprobación del captador de velocidad (ver figura B)

El captador de velocidad **17** y el imán de fijación a los radios **18** deberán montarse de forma que éste se encuentre a una distancia entre 5 mm y máximo 17 mm al quedar encarado con el captador de velocidad.

**Observación:** Si la separación entre el captador de velocidad **17** y el imán **18** fuese demasiado pequeña o demasiado grande, o si el captador de velocidad **17** no estuviese correctamente conectado, el velocímetro **f** no funciona y el accionamiento de la eBike trabaja entonces con el programa de emergencia.

En ese caso afloje el tornillo del imán **18** y sujete este último al radio de manera que mantenga la distancia correcta respecto a la marca que lleva el captador de velocidad. Si tras este ajuste el velocímetro **f** sigue sin indicar la velocidad, diríjase a una tienda de bicicletas autorizada.

## Operación

### Puesta en marcha

#### Requisitos

El sistema de la eBike solamente puede activarse si se cumplen los siguientes requisitos:

- El acumulador empleado está suficientemente cargado (ver instrucciones de uso del acumulador).
- Ordenador de control correctamente fijado a su soporte (ver "Montaje y desmontaje del ordenador de control", página Español – 2).
- Captador de velocidad correctamente conectado y ajustado (ver "Comprobación del captador de velocidad", página Español – 3).

#### Conexión y desconexión del sistema de la eBike

El sistema de la eBike se puede **conectar** de las siguientes formas:

- Si el ordenador ya está conectado al colocarlo en el soporte, el sistema eBike se enciende automáticamente.
- Estando montados el ordenador de control y el acumulador, pulse brevemente la tecla de Conexión/desconexión **5** del ordenador de control.
- Estando montado el ordenador de control pulse brevemente la tecla de Conexión/desconexión del acumulador (ver instrucciones de uso del acumulador).

El accionamiento es activado nada más apretar los pedales (excepto en la función Asistencia al empujar, ver "Conexión/desconexión de la Ayuda para empuje", página Español – 4). La potencia a la que opera el motor depende de los ajustes realizados en su ordenador de control.

Durante el funcionamiento normal de la eBike el accionamiento de la misma se desactiva en el momento de que Ud. deje de pedalear o alcance una velocidad de 25 km/h. El acciona-

miento vuelve a reactivarse automáticamente al volver a pedalear, siempre que la velocidad de marcha sea inferior a 25 km/h.

El sistema de la eBike se puede **desconectar** de las siguientes formas:

- Pulse la tecla de conexión/desconexión **5** del ordenador de control.
- Desconecte el acumulador con la tecla de Conexión/desconexión del mismo (ver instrucciones de uso del acumulador).
- Retire el ordenador de control del soporte.

Si no se demanda potencia del accionamiento durante aprox. 10 min (p. ej., porque la eBike está parada), el sistema eBike se desconecta automáticamente para ahorrar energía.

## Indicadores y ajuste del ordenador de control

### Alimentación del ordenador de control

Una vez montado el ordenador de control en el soporte **4** y conectado el sistema de la eBike, el acumulador de la eBike, siempre que esté suficientemente cargado, se ocupa de alimentar el ordenador de control.

Si el ordenador de control se saca del soporte **4** éste es alimentado entonces por el acumulador que incorpora. Si la tensión de éste es muy baja al conectar el ordenador de control, durante 3 s aparece "**Conectar a bicicleta**" en el indicador de textos **d**. Seguidamente se desconecta el ordenador de control.

Para recargar el acumulador interno del ordenador de control vuelva a montarlo en el soporte **4** (siempre que tenga montado un acumulador en la eBike). Conecte el acumulador con la tecla de Conexión/desconexión del mismo (ver instrucciones de uso del acumulador).

Ud. también puede recargar el ordenador de control a través del puerto USB. Para ello, abra el capuchón **8**. Conecte al puerto USB **7** del ordenador de control un cable USB apropiado y su otro extremo a un cargador USB de tipo comercial o al puerto USB de un ordenador (tensión de carga 5 V; corriente de carga máx. 500 mA). En el indicador de textos **d** del ordenador de control aparece "**USB conectado**".

### Conexión/desconexión del ordenador de control

Para **conectar** el ordenador de control pulse brevemente la tecla de Conexión/desconexión **5**. El ordenador de control puede conectarse también sin tenerlo montado en el soporte (siempre que su acumulador integrado esté suficientemente cargado).

Para **desconectar** el ordenador de control pulse brevemente la tecla de Conexión/desconexión **5**.


Si el ordenador de control no está montado en el soporte, éste se desconecta si no se ha pulsado una tecla durante 1 min, para ahorrar energía.


## Español - 4


**Indicador de estado de carga del acumulador**

El indicador del estado de carga del acumulador **g** sólo muestra el nivel de carga del acumulador de la eBike y no el del que incorpora el ordenador de control. El nivel de carga del acumulador de la eBike puede determinarse asimismo en los LED de éste.

En el indicador **g** cada segmento del símbolo del acumulador corresponde aprox. a un 20 % de capacidad:

 La batería está totalmente cargada.

 La batería debería recargarse.

 Los LED del indicador del nivel de carga de la batería se apagan. Se ha consumido la capacidad de refuerzo del accionamiento y el refuerzo se desconecta suavemente. La capacidad restante se reserva para la iluminación y el ordenador de control; el indicador parpadea.

El nivel de la batería aún alcanza para aprox. 2 horas de iluminación. El resto de consumidores (p. ej., cambio de marchas automático, carga de dispositivos externos en la conexión USB) no se tienen en cuenta.

Si el ordenador de control se saca del soporte **4** se memoriza el actual nivel de carga del acumulador mostrado en el display.

**Ajuste del modo de asistencia**

Ud. puede fijar en el ordenador de control en que medida desea ser asistido por el accionamiento de la eBike al pedalear. El modo de asistencia puede modificarse en todo momento, incluso durante la marcha.

**Observación:** En ciertas ejecuciones puede que venga preajustado fijo el modo de asistencia y no sea posible modificarlo. También es posible que no exista una diversidad de modos de asistencia tan amplia como la aquí indicada.

Al o sumo están disponibles los siguientes modos de asistencia:

- **"OFF"**: Accionamiento desconectado; desplazamiento de la eBike con los pedales como una bicicleta convencional.
- **"ECO"**: eficaz asistencia de gran rendimiento para una autonomía máxima
- **"TOUR"**: asistencia uniforme para recorridos de gran alcance
- **"SPORT"**: enérgica asistencia para una conducción deportiva en trayectos montañosos o para circular en ciudad
- **"TURBO"**: Asistencia máxima, incluso al pedalear velozmente, para una conducción deportiva

Para **augmentar** el nivel de asistencia pulse la tecla **"+" 13** en el cuadro de mandos tantas veces como sea necesario hasta visualizar el nivel de asistencia deseado en el indicador **b**, y para **reducirlo**, pulse la tecla **"-" 12**.

La potencia del motor demandada se representa en la pantalla **a**. La potencia máxima del motor depende del nivel de asistencia seleccionado.

Modo de asistencia	Factor de asistencia *
<b>"ECO"</b>	40 %
<b>"TOUR"</b>	100 %
<b>"SPORT"</b>	150 %
<b>"TURBO"</b>	225 %

\* La potencia del motor puede variar según la ejecución.

Si el ordenador de control se saca del soporte **4** se memoriza el actual nivel de asistencia y el indicador **a** de la potencia del motor queda en blanco.

**Conexión/desconexión de la Ayuda para empuje**

La Ayuda para empuje le asistirá al empujar la eBike. La velocidad alcanzada en esta función (máximo 6 km/h) depende de la marcha que tenga puesta. Cuanto más pequeña sea la marcha elegida, tanto menor es la velocidad lograda en la función de ayuda para empuje (a plena potencia).

► **La función de ayuda para empuje deberá usarse exclusivamente al empujar la eBike.** Puede llegar a lesionarse si las ruedas de la eBike no están tocando el firme en el momento de utilizar la ayuda para empuje.

Para **conectar** la Asistencia al empujar mantenga pulsada la tecla **"WALK" 14** del cuadro de mandos. Se conecta el accionamiento de la eBike.

La Ayuda para empuje se **desconecta** en caso de presentarse una de las siguientes situaciones:

- Si suelta la tecla **"WALK" 14**.
- Si se bloquean las ruedas de la eBike (p. ej. al frenar o al chocar contra un obstáculo).
- Si la velocidad es superior a 6 km/h.

**Función de contrapedal (opcional)**

En las bicicletas con función de contrapedal los pedales giran con la asistencia para empujar caminando conectada. Si se bloquea el giro de los pedales, se desconecta la asistencia para empujar caminando.

**Conexión/desconexión de la iluminación**

En el modelo en el que la luz de marcha se alimenta mediante el sistema eBike, las luces delantera y trasera pueden conectarse y desconectarse simultáneamente con la tecla **2** del ordenador de control.

Cuando se conecta la iluminación aparece **"Luz encendida"** y cuando se desconecta, **"Luz apagada"** durante aprox. 1 s en la pantalla de texto **d**. Mientras la luz está conectada se muestra el símbolo de la iluminación **c**.

El hecho de conectar o desconectar la luz de marcha no tiene ningún efecto en la retroiluminación de la pantalla. La retroiluminación de la pantalla se activa en cuanto se conectan el sistema o la pantalla.



### Indicadores de velocidad y distancia

En el **velocímetro f** se indica siempre la velocidad actual.

En el **indicador de función** (combinación de indicador de textos **d** e indicador numérico **e**) puede elegirse entre las siguientes funciones:

- **“Autonomía restante”**: autonomía previsible con la carga actual del acumulador (manteniendo las mismas condiciones como el modo de asistencia, características del terreno, etc.)
- **“Recorrido”**: recorrido cubierto desde la última puesta a cero (reset)
- **“Tiempo de marcha”**: Tiempo de marcha desde el último reset
- **“Velocidad media”**: velocidad promedio alcanzada desde la última puesta a cero (reset)
- **“Velocidad máxima”**: velocidad máxima alcanzada desde la última puesta a cero (reset)
- **“Hora”**: hora actual
- **“Recorrido total”**: indicación de la distancia total recorrida con la eBike (no puede ponerse a cero)

Para **acceder al indicador de función** pulse la tecla **“i” 1** del ordenador de control, o la tecla **“i” 11** del cuadro de mandos tantas veces como sea necesario hasta visualizar la función deseada.

Para efectuar el **Reset** (puesta a cero) de la **“Recorrido”**, **“Tiempo de marcha”** y **“Velocidad media”** cambie a una de estas tres funciones y mantenga pulsada la tecla **“RESET” 6** hasta poner a cero el indicador. Con ello se ponen a cero también las otras dos funciones.

Para efectuar el **Reset** de la **“Velocidad máxima”** acceda a esta función y mantenga pulsada la tecla **“RESET” 6** hasta poner a cero el valor indicado.

Para efectuar el **reset** de la **“Autonomía restante”** acceda a esta función y mantenga pulsada la tecla **“RESET” 6** hasta que el indicador vuelva a mostrar el valor de fábrica.

Si el ordenador de control se saca del soporte **4** quedan memorizados y pueden seguirse visualizando todos los valores de las funciones.

### Visualización/adaptación de los ajustes básicos

La visualización y modificación de los ajustes básicos puede llevarse a cabo teniendo montado o no el ordenador de control en el soporte **4**.

Para acceder al menú Ajustes básicos mantenga simultáneamente pulsadas la tecla **“RESET” 6** y la tecla **“i” 1** hasta representarse **“Configuración”** en el indicador de textos **d**.

Para **seleccionar los parámetros en los ajustes básicos** pulse la tecla **“i” 1** tantas veces como sea necesario hasta visualizar el parámetro deseado. Si el ordenador de control está montado en el soporte **4**, Ud. puede pulsar también la tecla **“i” 11** del cuadro de mandos.

Para **modificar los parámetros de los ajustes básicos** pulse la tecla de conexión/desconexión **5** junto al indicador **“–”** si desea reducir su valor u hojear hacia abajo, o bien, la tecla de iluminación **2** junto al indicador **“+”**, si lo que desea es aumentar el valor u hojear hacia arriba.

Si el ordenador de control está montado en el soporte **4** es posible realizar el cambio también con las teclas **“–” 12** o **“+” 13** del cuadro de mandos.

Para abandonar la función y memorizar el cambio realizado pulse la tecla **“RESET” 6** 3 s.

Puede elegir entre los siguientes ajustes básicos:

- **“Unidad km/mi”**: Representación de la velocidad y distancia en kilómetros o millas.
- **“Formato de hora”**: Representación de la hora en formato de 12 ó 24 horas.
- **“Hora”**: Permite ajustar la hora. Al mantener pulsadas las teclas de ajuste el cambio de la hora es más rápido.
- **“Español”**: Permite ajustar el idioma mostrado en el display. Puede elegirse entre español, alemán, inglés, francés, italiano y holandés.
- **“Total horas función.”**: Indicación de tiempo de marcha total (no modificable) realizado con la eBike
- **“Perímetro rueda”**: Permite modificar el valor preajustado por el fabricante en un  $\pm 5\%$ .

### Indicador de código de fallos

Los componentes del sistema de la eBike son permanentemente controlados de forma automática. En caso de detectar un fallo aparece el respectivo código de fallos en el indicador de textos **d**.

Pulse una tecla cualquiera del ordenador de control **3** o del cuadro de mandos **10** para regresar a la indicación estándar. Según el tipo de fallo puede que se desactive automáticamente el accionamiento. Sin embargo, es posible continuar la marcha en todo momento sin recurrir al accionamiento. Antes de volver a circular con ella deberá hacerse controlar la eBike.

► **Encargue todas las comprobaciones y reparaciones únicamente a un distribuidor de bicicletas autorizado.**

Código	Causa	Solución
410	Bloqueo de una o varias teclas del ordenador de control	Verifique si las teclas están atascadas, p. ej., al haber penetrado suciedad. Si procede, limpie las teclas.
414	Problema de conexión en el cuadro de mandos	Deje verificar las conexiones y las uniones
418	Bloqueo de una o varias teclas del cuadro de mandos.	Verifique si las teclas están atascadas, p. ej., al haber penetrado suciedad. Si procede, limpie las teclas.

## Español - 6

Código	Causa	Solución
422	Problema de conexión en la unidad motriz	Deje verificar las conexiones y las uniones
423	Problema de conexión del acumulador	Deje verificar las conexiones y las uniones
424	Error de comunicación entre los componentes	Deje verificar las conexiones y las uniones
426	Fallo interno de superación de tiempo	Reinicie el sistema. Si el problema persiste, contacte con su distribuidor de eBike Bosch.
430	El acumulador interno del ordenador de control está descargado	Recargar el ordenador de control (en el soporte o vía puerto USB)
440	Fallo interno de la unidad motriz	Reinicie el sistema. Si el problema persiste, contacte con su distribuidor de eBike Bosch.
450	Fallo interno de software	Reinicie el sistema. Si el problema persiste, contacte con su distribuidor de eBike Bosch.
490	Fallo interno del ordenador de control	Haga verificar el ordenador de control
500	Fallo interno de la unidad motriz	Reinicie el sistema. Si el problema persiste, contacte con su distribuidor de eBike Bosch.
502	Fallo en la iluminación	Compruebe la luz y el cableado correspondiente. Reinicie el sistema. Si el problema persiste, contacte con su distribuidor de eBike Bosch.
503	Fallo en captador de velocidad	Reinicie el sistema. Si el problema persiste, contacte con su distribuidor de eBike Bosch.
510	Fallo interno del sensor	Reinicie el sistema. Si el problema persiste, contacte con su distribuidor de eBike Bosch.
511	Fallo interno de la unidad motriz	Reinicie el sistema. Si el problema persiste, contacte con su distribuidor de eBike Bosch.
530	Fallo del acumulador	Desconecte la eBike, extraiga el acumulador y vuelva a instalarlo. Reinicie el sistema. Si el problema persiste, contacte con su distribuidor de eBike Bosch.
531	Fallo de configuración	Reinicie el sistema. Si el problema persiste, contacte con su distribuidor de eBike Bosch.
540	Fallo de temperatura	La eBike se encuentra fuera del rango de temperatura permitido. Desconecte el sistema de eBike y deje que el motor se enfríe o se caliente para que se sitúe en el rango de temperatura permitido. Reinicie el sistema. Si el problema persiste, contacte con su distribuidor de eBike Bosch.
550	Se ha detectado un usuario impropio.	Suprima el usuario. Reinicie el sistema. Si el problema persiste, contacte con su distribuidor de eBike Bosch.
602	Fallo interno del acumulador durante el proceso de carga	Desconecte el dispositivo de carga del acumulador. Reinicie el sistema eBike. Conecte el dispositivo de carga al acumulador. Si el problema persiste, contacte con su distribuidor de eBike Bosch.
602	Fallo interno del acumulador	Reinicie el sistema. Si el problema persiste, contacte con su distribuidor de eBike Bosch.
603	Fallo interno del acumulador	Reinicie el sistema. Si el problema persiste, contacte con su distribuidor de eBike Bosch.
605	Fallo de temperatura del acumulador	La eBike se encuentra fuera del rango de temperatura permitido. Desconecte el sistema de eBike y deje que el motor se enfríe o se caliente para que se sitúe en el rango de temperatura permitido. Reinicie el sistema. Si el problema persiste, contacte con su distribuidor de eBike Bosch.

Código	Causa	Solución
605	Fallo de temperatura del acumulador durante el proceso de carga	Desconecte el dispositivo de carga del acumulador. Deje enfriar el acumulador. Si el problema persiste, contacte con su distribuidor de eBike Bosch.
606	Fallo externo del acumulador	Compruebe el cableado. Reinicie el sistema. Si el problema persiste, contacte con su distribuidor de eBike Bosch.
610	Fallo de tensión del acumulador	Reinicie el sistema. Si el problema persiste, contacte con su distribuidor de eBike Bosch.
620	Fallo del dispositivo de carga	Sustituya el dispositivo de carga. Contacte con su vendedor eBike de Bosch.
640	Fallo interno del acumulador	Reinicie el sistema. Si el problema persiste, contacte con su distribuidor de eBike Bosch.
655	Fallo múltiple del acumulador	Desconecte el sistema eBike. Extraiga el acumulador y vuelva a instalarlo. Reinicie el sistema. Si el problema persiste, contacte con su distribuidor de eBike Bosch.
656	Fallo de versión de software	Contacte con su distribuidor de eBike Bosch para que le actualicen el software.
Ninguna indicación	Fallo interno del ordenador de control	Reinicie el sistema eBike apagándolo y volviéndolo a encender.

### Alimentación de aparatos externos vía puerto USB

A través del puerto USB pueden funcionar o recargarse la mayoría de los aparatos previstos para ser alimentados vía USB (p. ej. diversos móviles).

Para poder efectuar la carga es necesario que estén montados en la eBike el ordenador de control y un acumulador suficientemente cargado.

Abra la caperuza protectora **8** de la conexión USB del ordenador de control. Conecte la conexión USB del dispositivo externo a la clavija USB **7** del ordenador de control con un cable normalizado micro A/micro B USB 2.0. El uso de cables USB no normalizados o de una combinación de cable y adaptador puede provocar daños en el ordenador de control.

### Instrucciones para la conducción con el sistema de la eBike

#### ¿Cuándo trabaja el accionamiento de la eBike?

El accionamiento de la eBike le asiste siempre que Ud. vaya pedaleando. La asistencia cesa cuando deja de pedalear. La potencia del motor depende siempre de la fuerza aplicada al pedalear.

Si la fuerza aplicada es baja la asistencia es menor que al aplicar gran fuerza. Ello es independiente del modo de asistencia seleccionado.

El accionamiento de la eBike se desactiva automáticamente a velocidades superiores a 25 km/h. Si la velocidad queda por debajo de 25 km/h el accionamiento se activa nuevamente de forma automática.

Existe una excepción para la función de pedaleo asistido, en el que la eBike puede desplazarse a poca velocidad sin necesidad de pedalear. Los pedales pueden girar cuando se utiliza el pedaleo asistido.

Siempre que Ud. lo desee puede circular también sin la asistencia motorizada con la eBike, igual que con una bicicleta convencional, ya sea desconectando el sistema de la eBike o ajustando el nivel de asistencia a **"OFF"**. Lo mismo es válido con un acumulador vacío.

#### Interacción entre el sistema de la eBike y el cambio

También con el accionamiento de la eBike el cambio deberá utilizarse igual que en una bicicleta convencional (consulte al respecto las instrucciones de uso de su eBike).

Independientemente del tipo de cambio empleado es recomendable dejar de pedalear brevemente antes de efectuar un cambio de marcha. Ello no sólo facilita el cambio de marcha sino que también reduce el desgaste del mecanismo de accionamiento.

Seleccionando el cambio de marcha correcto Ud. puede aumentar la velocidad y el alcance aplicando la misma fuerza muscular.

#### Acumulación de experiencia

Se recomienda ir adquiriendo experiencia con la eBike en lugares alejados de carreteras con mucho tráfico.

Pruebe diferentes modos de asistencia. Cuando se sienta seguro Ud. podrá circular con su eBike en el tráfico igual que con cualquier otra bicicleta.

Compruebe la autonomía de eBike bajo condiciones diferentes antes de realizar unos recorridos más largos y difíciles.

## Español – 8

**Influencias sobre la autonomía**

La autonomía se ve afectada por múltiples factores como, por ejemplo:

- Modo de asistencia,
- Uso del cambio,
- Tipo y presión del neumático,
- Antigüedad y estado del acumulador,
- Características del terreno (pendientes) y del firme (tipo de pavimento),
- Viento de frente y temperatura ambiente,
- Peso de la eBike, del ciclista y del equipaje.

Por este motivo no es posible prever con exactitud el alcance antes de emprender un viaje. Sin embargo, como regla general se aplica:

- A **igual** potencia del motor en el accionamiento de la eBike: Cuanto menor sea el esfuerzo que Ud. tenga que realizar para alcanzar una velocidad concreta (p. ej. utilizando de forma óptima el cambio de marchas) tanto menor será la energía consumida por el accionamiento de la eBike y tanto mayor la autonomía con una carga del acumulador.
- Cuanto **mayor** sea el nivel de asistencia, manteniendo iguales las demás condiciones, tanto menor será la autonomía obtenida.

**Trato cuidadoso de la eBike**

Tenga en cuenta las temperaturas de servicio y almacenaje de los componentes de la eBike. No exponga la unidad motriz, el ordenador de control, y el acumulador a temperaturas extremas (p. ej. sol intenso sin circulación de aire). Los componentes (especialmente el acumulador) pueden dañarse si se exponen a temperaturas extremas.

**Mantenimiento y servicio****Mantenimiento y limpieza**

Mantenga limpios los componentes de su eBike, especialmente los contactos del acumulador y del respectivo soporte. Límpielos con cuidado con un paño húmedo y suave.

Todos los componentes inclusive la unidad motriz no deberán sumergirse en agua ni tratarse con una limpiadora de alta presión.

Para el servicio técnico o la reparación de la eBike diríjase a una tienda de bicicletas autorizada.

**Servicio técnico y atención al cliente**

En todas las consultas sobre el sistema de la eBike y sus componentes diríjase a una tienda de bicicletas autorizada.

Las direcciones de tiendas de bicicletas autorizadas las encuentra en la página de internet **www.bosch-ebike.com**

**Transporte**

Los acumuladores están sometidos a los requisitos de la legislación sobre el transporte de mercancías peligrosas. Los acumuladores que no presenten daños pueden ser transportados por la calle por usuarios particulares sin otras restricciones.

Para el transporte por parte de usuarios profesionales o a través de terceros (p. ej., transporte por aire o empresa de transportes), es imprescindible tener en cuenta los requisitos especiales en cuanto al embalaje y la identificación (p. ej., disposiciones del ADR). En caso necesario puede consultarse a un experto en mercancías peligrosas sobre la preparación del paquete de envío.

Envíe únicamente acumuladores cuya carcasa esté intacta. Pegue los contactos abiertos y empaquete el acumulador de manera que no se mueva dentro del embalaje. Indique al servicio de paquetería que se trata de mercancía peligrosa. Observe también la normativa nacional aplicable.

En todas las consultas referentes al transporte de los acumuladores diríjase a una tienda de bicicletas autorizada. En dichas tiendas puede Ud. adquirir también un embalaje de transporte apropiado.

**Eliminación**

La unidad motriz, el ordenador de control incl. cuadro de mandos, el acumulador, el captador de velocidad, los accesorios y embalajes deberán someterse a un proceso de recuperación que respete el medio ambiente.

¡No arroje las eBike ni sus componentes a la basura!

**Sólo para los países de la UE:**

Los aparatos eléctricos inservibles, así como los acumuladores/pilas defectuosos o agotados deberán acumularse por separado para ser sometidos a un reciclaje ecológico tal como lo marcan las Directivas Europeas 2012/19/UE y 2006/66/CE, respectivamente.

El acumulador integrado en el ordenador de control solamente deberá desmontarse para ser desechado. Al abrir la semicarcasa puede que se dañe el ordenador de control.

Entregue los acumuladores y ordenadores de control inservibles en una tienda de bicicletas autorizada.

**Iones de Litio:**

Observe las indicaciones comprendidas en el apartado "Transporte", página Español – 8.

Reservado el derecho de modificación.

# PowerPack con acumuladores de Iones de Litio

## Instrucciones de seguridad



Lea íntegramente todas las indicaciones de seguridad e instrucciones. En caso de no atenerse a las indicaciones de seguridad e instrucciones si-

guientes, puede ocasionarse una descarga eléctrica, un incendio y/o lesión grave.

**Guarde todas las indicaciones de seguridad e instrucciones para posibles consultas futuras.**

El término "acumulador" empleado en estas instrucciones de uso se refiere indistintamente tanto a los acumuladores estándar (acumuladores de fijación al cuadro de la bicicleta) como a los acumuladores para portaequipajes (acumuladores de fijación al portaequipajes), excepto en aquellos casos en los que se haga referencia expresa a la forma constructiva.

► **Extraiga el acumulador de la eBike antes de empezar cualquier trabajo en ella (p. ej., montaje, mantenimiento, trabajos en la cadena, etc.), de transportarlo en coche o en un avión o de almacenarlo.** Existe peligro de lesiones si se activa el sistema eBike de manera involuntaria.

► **No abra el acumulador.** De lo contrario, podría producirse un cortocircuito. Si se abre el acumulador se denegará la garantía.



**Proteja el acumulador del calor excesivo (p. ej. también de una exposición prolongada al sol), del fuego y de una inmersión en agua.** Existe el riesgo de explosión.

► **Si no utiliza el acumulador, guárdelo separado de clips, monedas, llaves, clavos, tornillos o demás objetos metálicos que pudieran puentear sus contactos.** El cortocircuito de los contactos del acumulador puede causar quemaduras o un incendio. En los daños derivados de un cortocircuito por los motivos antedichos Bosch anula cualquier derecho a garantía.

► **La utilización inadecuada del acumulador puede provocar fugas de líquido. Evite el contacto con él. En caso de un contacto accidental enjuagar el área afectada con abundante agua. Si ha penetrado líquido en los ojos recurra además inmediatamente a un médico.** El líquido del acumulador puede irritar la piel o producir quemaduras.

► **Los acumuladores no deben sufrir golpes mecánicos.** Existe el riesgo de que el acumulador resulte dañado.

► **Si el acumulador se daña o usa de forma inapropiada puede que éste emane vapores. Ventile con aire fresco el recinto y acuda a un médico si nota alguna molestia.** Los vapores pueden irritar las vías respiratorias.

► **Únicamente cargue el acumulador con cargadores originales Bosch.** Al utilizar cargadores que no sean originales Bosch no puede excluirse un peligro de incendio.

► **Únicamente utilice el acumulador en eBikes equipadas con el sistema motriz para eBikes original Bosch.** Solamente así queda protegido el acumulador contra una sobrecarga peligrosa.

► **Únicamente utilice acumuladores originales Bosch homologados por el fabricante de su eBike.** El uso de otro tipo de acumuladores puede acarrear lesiones e incluso un incendio. Si se aplican acumuladores de otro tipo Bosch declina cualquier responsabilidad y el derecho a garantía.

► **Lea y atégase a las indicaciones de seguridad e instrucciones que figuran en las instrucciones de uso del cargador y de la unidad motriz/ordenador de control, así como en las instrucciones de uso de su eBike.**

► **Mantenga el acumulador alejado de los niños.**

## Descripción y prestaciones del producto

### Componentes principales (ver página 4 - 5)

La numeración de los componentes está referida a las imágenes en las páginas ilustradas.

A excepción de los acumuladores y sus soportes, las piezas de la bicicleta solamente se representan de forma esquemática y pueden ser diferentes en su eBike.

- A1 Soporte del acumulador para portaequipajes
- A2 Acumulador para portaequipajes
- A3 Indicador de funcionamiento y estado de carga
- A4 Tecla de conexión/desconexión
- A5 Llave de la cerradura del acumulador
- A6 Cerradura del acumulador
- A7 Soporte superior del acumulador estándar
- A8 Acumulador estándar
- A9 Soporte inferior del acumulador estándar
- C1 Cargador
- C6 Conector hembra para el cargador
- C7 Tapa de conector de carga

Español – 10

## Datos técnicos

Acumulador de Iones de Litio		PowerPack 300	PowerPack 400
Nº de artículo			
– Acumulador estándar		0 275 007 509 0 275 007 511	0 275 007 510 0 275 007 512
– Acumulador para portaequipajes		0 275 007 513	0 275 007 514 0 275 007 522
Tensión nominal	V=	36	36
Capacidad nominal	Ah	8,2	11
Energía	Wh	300	400
Temperatura de operación	°C	-10 ... +40	-10 ... +40
Temperatura de almacenamiento	°C	-10 ... +60	-10 ... +60
Margen admisible de la temperatura de carga	°C	0 ... +40	0 ... +40
Peso, aprox.	kg	2,0/2,4	2,5/2,6
Grado de protección		IP 54 (protección contra polvo y salpicaduras de agua)	IP 54 (protección contra polvo y salpicaduras de agua)

## Montaje

- **Únicamente deposite el acumulador sobre superficies limpias.** Ponga especial cuidado de no ensuciar el conector hembra para carga ni los contactos con arena o tierra, p. ej.

### Control del acumulador antes del primer uso

Compruebe el acumulador antes de cargarlo o utilizarlo por primera vez en su eBike.

Para ello conecte el acumulador pulsando la tecla de Conexión/desconexión **A4**. Si no se enciende ningún LED del indicador de estado de carga **A3**, es probable que el acumulador esté dañado.

Si se enciende uno o algunos de los LED (pero no todos ellos) del indicador de estado de carga **A3** recargue completamente el acumulador antes de su primer uso.

- **No recargue ni utilice un acumulador dañado.** Diríjase a una tienda de bicicletas autorizada.

### Recarga del acumulador

- **Únicamente use el cargador que se suministra con su eBike u otro original Bosch del mismo tipo.** Solamente este cargador ha sido especialmente adaptado al acumulador de iones de litio empleado en su eBike.

**Observación:** El acumulador se suministra parcialmente cargado. Con el fin de obtener la plena potencia del acumulador, antes de su primer uso, cárguelo completamente con el cargador.

Lea y atégase a las instrucciones de uso del cargador al cargar el acumulador.

El acumulador puede cargarse en cualquier momento de forma individual o en la bicicleta sin que se acorte su vida útil. La interrupción del proceso de carga no daña el acumulador.

El acumulador viene equipado con un control de temperatura que únicamente permite su recarga dentro de un margen de temperatura entre 0 °C y 40 °C.



Si el acumulador se encuentra fuera del margen de la temperatura de carga parpadean tres LED del indicador de estado de carga **A3**. Desconecte el acumulador del cargador y permita que alcance la temperatura correcta.

No conecte de nuevo el acumulador al cargador hasta que haya alcanzado la temperatura de carga correcta.

### Indicador de estado de carga

El nivel de carga del acumulador se señala mediante los cinco LED verdes del indicador de carga **A3**.

Cada uno de los LED corresponde por lo tanto a una capacidad aprox. de 20 %. Si el acumulador está completamente cargado se encienden los cinco LED.

El estado de carga del acumulador conectado se muestra además en la pantalla del ordenador de control. Para ello lea y atégase a las instrucciones de uso del motor y del ordenador de control.

Si la capacidad del acumulador es inferior a un 5 % se apagan todos los LED del indicador de estado de carga **A3**, pero queda encendida la pantalla del ordenador de control.

## Montaje y desmontaje del acumulador (ver figuras C–D)

### ► Siempre desconecte el acumulador al montarlo o desmontarlo del soporte.

Para poder montar el acumulador es necesario que la llave **A5** esté metida en la cerradura **A6** y que ésta esté abierta.

Para **insertar el acumulador estándar A8**, colóquelo con los contactos sobre el soporte inferior **A9** de la eBike (el acumulador puede inclinarse hasta 7° respecto al marco). Inclínelo hasta el tope en el soporte superior **A7**.

Para **montar el acumulador para portaequipajes A2** empújelo con los contactos mirando hacia el frente hasta enclavarlo en el soporte **A1** del portaequipajes.

Controle si ha quedado firmemente sujeto el acumulador. Siempre cierre el acumulador con la cerradura **A6** para evitar que el acumulador se salga del soporte.

Saque siempre la llave **A5** de la cerradura **A6** después de cerrarla. Así evitará que se pierda la llave, o que al tener estacionada la eBike le sea sustraído el acumulador.

Para **extraer el acumulador estándar A8**, apáguelo y abra el cierre con la llave **A5**. Incline el acumulador con respecto al soporte superior **A7** y tire de él para extraerlo del soporte inferior **A9**.

Para **desmontar el acumulador para portaequipajes A2** desconéctelo primero y abra entonces la cerradura con la llave **A5**. Tire del acumulador para sacarlo del soporte **A1**.

## Operación

### Puesta en marcha

► **Únicamente utilice acumuladores originales Bosch homologados por el fabricante de su eBike.** El uso de otro tipo de acumuladores puede acarrear lesiones e incluso un incendio. Si se aplican acumuladores de otro tipo Bosch declina cualquier responsabilidad y el derecho a garantía.

### Conexión/desconexión

La conexión del acumulador es una de las posibilidades que existen para conectar el sistema de la eBike. Lea y considere al respecto las instrucciones de uso de la unidad motriz y del ordenador de control.

Antes de conectar el acumulador o el sistema de la eBike asegúrese de que la cerradura **A6** esté cerrada.

Para **conectar** el acumulador pulse la tecla de Conexión/desconexión **A4**. Los LED de la pantalla **A3** se iluminan e indican seguidamente el nivel de carga.

**Observación:** Si la capacidad del acumulador fuese inferior a un 5 %, en el indicador de estado de carga **A3** del acumulador no se enciende ningún LED. Solamente en el ordenador de control es posible apreciar en ese caso si el sistema de la eBike está conectado.

Para **desconectar** el acumulador pulse nuevamente la tecla de Conexión/desconexión **A4**. Los LED de la pantalla **A3** se apagan. Con ello se desconecta asimismo el sistema de la eBike.

Si en el transcurso de 10 min el accionamiento sigue inactivo (p. ej., al estar detenida la eBike) y no se ha pulsado ninguna tecla del ordenador de control o cuadro de mandos de la eBike, el sistema de la eBike, y con ello también el acumulador, se desconectan automáticamente con el fin de ahorrar energía.

El acumulador va protegido contra alta descarga, sobrecarga, sobretemperatura y cortocircuito por “Electronic Cell Protection (ECP) (Protección Electrónica de Celdas)”. En esos casos, un circuito de protección se encarga de desconectar automáticamente el acumulador.



Si se detecta un daño en el acumulador parpadean los dos LED del indicador de estado de carga **A3**. Diríjase en ese caso a una tienda de bicicletas autorizada.

### Indicaciones para el trato óptimo del acumulador

La vida útil del acumulador puede prolongarse si éste se trata apropiadamente y ante todo si se almacena respetando el margen de temperatura prescrito.

Aún así, a medida que va envejeciendo el acumulador, su capacidad irá mermando.

Si después de haberlo recargado, el tiempo de funcionamiento del acumulador fuese muy corto, ello es síntoma de que está agotado. Puede sustituir entonces el acumulador.

### Recarga del acumulador antes y durante su almacenaje

Si pretende no utilizar el acumulador durante largo tiempo, recárguelo a aprox. un 60 % (deberán estar encendidos 3 a 4 LED del indicador de estado de carga **A3**).

Controle el nivel de carga pasados 6 meses. Si sólo se enciende un LED del indicador de estado de carga **A3** vuelva a recargar el acumulador un 60 %, aprox.

**Observación:** Si el acumulador se guarda durante largo tiempo estando descargado, a pesar de su baja autodescarga, éste puede llegar a dañarse y reducirse considerablemente su capacidad.

No se recomienda dejar permanentemente conectado el acumulador al cargador.

### Condiciones para el almacenaje

Se aconseja guardar el acumulador en un lugar seco y bien ventilado. Protéjalo de la humedad y del agua. Si las condiciones atmosféricas son adversas se recomienda, p. ej., desmontar el acumulador de la eBike y guardarlo hasta su próxima utilización en un recinto cerrado.

El acumulador puede almacenarse dentro de un margen de temperatura de -10 °C a +60 °C. Sin embargo, para lograr

## Español - 12

una larga vida útil es recomendable almacenarlo a una temperatura ambiente aprox. de 20 °C.

Preste atención a no rebasar la temperatura de almacenaje máxima. P. ej., no deje el acumulador en el coche en verano y guárdelo de manera que no quede directamente expuesto al sol.

Se recomienda no dejar el acumulador en la bicicleta cuando se vaya a almacenar.

## Mantenimiento y servicio

### Mantenimiento y limpieza

Mantenga limpio el acumulador. Límpielo con cuidado con un paño húmedo y suave. El acumulador no deberá sumergirse en agua ni limpiarse con un chorro de agua.

Si su acumulador ya no funciona acuda por favor a una tienda de bicicletas autorizada.

### Servicio técnico y atención al cliente

En todas las consultas sobre acumuladores diríjase a una tienda de bicicletas autorizada.

► **Anote el fabricante y el número de la llave A5.** En caso de pérdida de la llave diríjase a una tienda de bicicletas autorizada. Deberá indicar entonces el fabricante y el número de la llave.

Las direcciones de tiendas de bicicletas autorizadas las encuentra en la página de internet [www.bosch-ebike.com](http://www.bosch-ebike.com)

### Transporte

Los acumuladores están sometidos a los requisitos de la legislación sobre el transporte de mercancías peligrosas. Los acumuladores que no presenten daños pueden ser transportados por la calle por usuarios particulares sin otras restricciones.

Para el transporte por parte de usuarios profesionales o a través de terceros (p. ej., transporte por aire o empresa de transportes), es imprescindible tener en cuenta los requisitos especiales en cuanto al embalaje y la identificación (p. ej., disposiciones del ADR). En caso necesario puede consultarse a un experto en mercancías peligrosas sobre la preparación del paquete de envío.

Envíe únicamente acumuladores cuya carcasa esté intacta. Pegue los contactos abiertos y empaquete el acumulador de manera que no se mueva dentro del embalaje. Indique al servicio de paquetería que se trata de mercancía peligrosa. Observe también la normativa nacional aplicable.

En todas las consultas referentes al transporte de los acumuladores diríjase a una tienda de bicicletas autorizada. En dichas tiendas puede Ud. adquirir también un embalaje de transporte apropiado.

### Eliminación



Los acumuladores, accesorios y embalajes deberán someterse a un proceso de recuperación que respete el medio ambiente.

¡No arroje los acumuladores a la basura!

#### Sólo para los países de la UE:



Los aparatos eléctricos inservibles, así como los acumuladores/pilas defectuosos o agotados deberán acumularse por separado para ser sometidos a un reciclaje ecológico tal como lo marcan las Directivas Europeas 2012/19/UE y 2006/66/CE, respectivamente.

Entregue los acumuladores inservibles en una tienda de bicicletas autorizada.



#### Baterías de Litio:

Observe las indicaciones comprendidas en el apartado "Transporte", página Español - 12.

Reservado el derecho de modificación.



# Cargador Charger

## Instrucciones de seguridad



**Lea íntegramente todas las indicaciones de seguridad e instrucciones.** En caso de no atenerse a las indicaciones de seguridad e instrucciones si-

guientes, puede ocasionarse una descarga eléctrica, un incendio y/o lesión grave.

**Guarde todas las indicaciones de seguridad e instrucciones para posibles consultas futuras.**

El término "acumulador" empleado en estas instrucciones de uso se refiere indistintamente tanto a los acumuladores estándar (acumuladores de fijación al cuadro de la bicicleta) como a los acumuladores para portaequipajes (acumuladores de fijación al portaequipajes).



**No exponga el cargador a la lluvia y evite que penetren líquidos en su interior.** La penetración de agua en el cargador comporta un mayor riesgo de electrocución.

- ▶ **Solamente cargue acumuladores de iones de litio Bosch homologados para eBikes. La tensión del acumulador deberá corresponder a la tensión de carga del cargador.** En caso de no atenerse a ello podría originarse un incendio o explosión.
- ▶ **Siempre mantenga limpio el cargador.** La suciedad puede comportar un riesgo de electrocución.
- ▶ **Antes de cada utilización verificar el estado del cargador, cable y enchufe. No utilice el cargador en caso de detectar algún desperfecto. Jamás intente abrir el cargador por su propia cuenta, y solamente hágalo reparar por personal técnico cualificado empleando exclusivamente piezas de repuesto originales.** Un cargador, cable y enchufe deteriorados comportan un mayor riesgo de electrocución.
- ▶ **No utilice el cargador sobre una base fácilmente inflamable (p. ej. papel, tela, etc.) ni en un entorno inflamable.** Puesto que el cargador se calienta durante el proceso de carga existe un peligro de incendio.
- ▶ **Si el acumulador se daña o usa de forma inapropiada puede que éste emane vapores. Ventile con aire fresco el recinto y acuda a un médico si nota alguna molestia.** Los vapores pueden irritar las vías respiratorias.
- ▶ **Vigile a los niños.** Con ello se evita que los niños jueguen con el cargador.

- ▶ **Los niños y personas que por sus condiciones físicas, sensoriales o mentales, o por su falta de experiencia o conocimientos no estén en disposición de manejar el cargador de forma segura, no deberán utilizar este cargador sin ser supervisados o instruidos por una persona responsable.** En caso contrario existe el riesgo de un manejo incorrecto y de lesión.
- ▶ **Lea y atégase a las indicaciones de seguridad e instrucciones que figuran en las instrucciones de uso del acumulador y de la unidad motriz/ordenador de control, así como en las instrucciones de uso de su eBike.**
- ▶ En la parte inferior del cargador figuran de forma abreviada importantes instrucciones de seguridad en español, inglés y francés (ver posición **C4** en la ilustración) con el siguiente contenido:
  - Para un funcionamiento con seguridad, ver el manual. Peligro de sacudida eléctrica.
  - Utilice solamente en lugares secos.
  - Cargar únicamente baterías de sistemas eBike de Bosch. Otras baterías podrían reventar, causando lesiones personales y daños.
  - No reemplace el ensamblaje del enchufe, ya que el resultado puede ser riesgo de incendio o sacudidas eléctricas.

## Descripción y prestaciones del producto

### Componentes principales (ver página 6 - 8)

La numeración de los componentes está referida a la imagen del cargador en la página ilustrada.

- C1** Cargador
- C2** Conector hembra del aparato
- C3** Enchufe del aparato
- C4** Instrucciones de seguridad del cargador
- C5** Conector del cargador
- C6** Conector hembra para el cargador
- C7** Tapa de conector de carga
- A2** Acumulador para portaequipajes
- A3** Indicador del estado de carga del acumulador
- A4** Tecla de encendido/apagado del acumulador
- A8** Acumulador estándar

## Español – 14

**Datos técnicos**

Cargador	Charger	
Nº de artículo		0 275 007 907
Tensión nominal	V~	207 – 264
Frecuencia	Hz	47 – 63
Tensión de carga del acumulador	V---	42
Corriente de carga	A	4
Margen admisible de la temperatura de carga	°C	0 ... +40
Tiempo de carga		
– PowerPack 300	h	2,5
– PowerPack 400	h	3,5
Nº de celdas		30 – 40
Temperatura de operación	°C	0 ... +40
Temperatura de almacenamiento	°C	–20 ... +70
Peso según EPTA-Procedure 01/2003	kg	0,8
Grado de protección		IP 40

Estos datos son válidos para una tensión nominal de [U] 230 V. Los valores pueden variar para otras tensiones y en ejecuciones específicas para ciertos países.

**Operación****Puesta en marcha****Conexión del cargador a la red eléctrica (ver figura E)**

► **¡Preste atención a la tensión de red!** La tensión de alimentación deberá coincidir con aquella indicada en la placa de características del cargador. Los cargadores para 230 V pueden funcionar también a 220 V.

Introduzca el enchufe **C3** del cable de red en el conector hembra **C2** del cargador.

Conecte el enchufe (específico de cada país) a la red.

**Carga del acumulador extraído (véase la figura F)**

Desconecte el acumulador y desmóntelo del soporte de la eBike. Para ello lea y atégase a las instrucciones de uso del acumulador.

► **Únicamente deposite el acumulador sobre superficies limpias.** Ponga especial cuidado de no ensuciar el conector hembra para carga ni los contactos con arena o tierra, p. ej.

Conecte el conector macho **C5** del cargador al conector hembra **C6** del acumulador.

**Carga del acumulador en la bicicleta (ver figura G)**

Apague el acumulador. Limpie la cubierta del conector hembra para carga **C7**. Ponga especial cuidado de no ensuciar el conector hembra para carga ni los contactos con arena o tierra, p. ej. Levante la cubierta del conector hembra para carga **C7** y conecte el conector macho del cargador **C5** al conector hembra para carga **C6**.

► **Cargue el acumulador teniendo en cuenta todas las indicaciones de seguridad.** Si esto no fuese posible, extraiga el acumulador del soporte y cárguelo en un lugar más apropiado. Para ello lea y atégase a las instrucciones de uso del acumulador.

**Proceso de carga**

El proceso de carga comienza en cuanto el cargador está conectado con el acumulador o con el conector hembra para carga en la bicicleta y con la red eléctrica.

**Observación:** La carga solamente puede llevarse a cabo si la temperatura del acumulador se encuentra dentro del campo admisible.

**Observación:** Durante el proceso de carga se desactiva la Drive Unit.

Es posible cargar el acumulador con y sin ordenador de control. Sin ordenador de control, el proceso de carga solo puede observarse mediante el indicador del estado de carga del acumulador.

Con un ordenador de control conectado, la iluminación de fondo de la pantalla se enciende en caso de una intensidad de iluminación reducida y en el indicador de texto aparece “**Cargando**”.

El ordenador de control puede retirarse durante el proceso de carga o conectarse una vez iniciado el proceso.

El estado de carga se indica mediante el indicador del estado de carga del acumulador **A3** y mediante barras en el ordenador de control.

Al cargar el acumulador principal de la bicicleta se puede cargar también el acumulador del ordenador de control.

Durante la carga se encienden los LED del indicador de estado de carga **A3** del acumulador. Cada LED permanentemente encendido supone un incremento de capacidad aprox. de un 20 %. El LED parpadeante señala la carga del 20 % siguiente.

► **Tenga cuidado al tocar el cargador durante el proceso de carga. Utilice guantes de protección.** El cargador puede llegar a calentarse fuertemente, especialmente si la temperatura ambiente es alta.

Cuando el acumulador está cargado por completo, los LED se apagan de inmediato y el ordenador de control se desconecta. El proceso de carga finaliza. Pulsando la tecla de encendido/apagado **A4** se puede visualizar el estado de carga durante 3 segundos.



Desconecte el cargador de la red y el acumulador del cargador.

Al desconectar del cargador el acumulador éste último se desconecta automáticamente.

**Observación:** Si ha realizado la carga en la bicicleta, una vez terminado el proceso cierre con cuidado el conector hembra para carga **C6** con la cubierta **C7** para que no entre suciedad ni agua.

En caso de no desconectar el cargador del acumulador tras la carga, el cargador se vuelve a encender transcurridas unas horas para comprobar el estado de carga del acumulador y comenzar de nuevo la carga si fuese necesario.

### Fallos – causas y soluciones

Causa	Solución
	<b>Parpadeo de dos LED del acumulador</b>
Acumulador defectuoso	Acuda a una tienda de bicicletas autorizada
	<b>Parpadeo de tres LED del acumulador</b>
Acumulador demasiado caliente o frío	Desconectar el acumulador del cargador hasta que se alcance el rango de temperatura de carga.  No conecte de nuevo el acumulador al cargador hasta que haya alcanzado la temperatura de carga correcta.
<b>No es posible cargar (ninguna indicación en el acumulador)</b>	
Enchufe incorrectamente introducido	Verificar todas las conexiones por enchufe
Contactos del acumulador, sucios	Limpiar con cuidado los contactos del acumulador
Toma de corriente, cable o cargador defectuoso	Verificar la tensión de red, dejar comprobar el cargador en la tienda de bicicletas
Acumulador defectuoso	Acuda a una tienda de bicicletas autorizada

## Mantenimiento y servicio

### Mantenimiento y limpieza

Si el cargador llegase a averiarse diríjase a una tienda de bicicletas autorizada.

### Servicio técnico y atención al cliente

En todas las consultas sobre el cargador diríjase a una tienda de bicicletas autorizada.

Las direcciones de tiendas de bicicletas autorizadas las encuentra en la página de internet [www.bosch-ebike.com](http://www.bosch-ebike.com)

### Eliminación

Los cargadores, accesorios y embalajes deberán someterse a un proceso de recuperación que respete el medio ambiente. ¡No arroje los cargadores a la basura!

### Sólo para los países de la UE:



Conforme a la Directiva Europea 2012/19/UE sobre aparatos eléctricos y electrónicos inservibles, tras su transposición en ley nacional, deberán acumularse por separado los cargadores para ser sometidos a un reciclaje ecológico.

### Reservado el derecho de modificación.

# Unità di azionamento Drive Unit Cruise/ Computer di controllo Intuvia

## Norme di sicurezza



**Leggere tutte le indicazioni di sicurezza e le istruzioni operative.** In caso di mancato rispetto delle indicazioni di sicurezza e delle istruzioni operative possono verificarsi scosse elettriche, incendi e/o lesioni gravi.

### Conservare tutte le indicazioni di sicurezza e le istruzioni operative per ogni esigenza futura.

Il termine utilizzato nelle presenti istruzioni per l'uso «batteria ricaricabile» si riferisce allo stesso modo a batterie ricaricabili standard (batterie ricaricabili con supporto sul telaio della bicicletta) e a batterie ricaricabili per montaggio al portapacchi (batterie ricaricabili con supporto nel portapacchi).

- ▶ **Non aprire in alcun caso il propulsore. Il propulsore è esente da manutenzione e andrà riparato esclusivamente da personale specializzato e qualificato, utilizzando ricambi originali.** In tale modo verrà garantita la sicurezza del propulsore. L'apertura non autorizzata del propulsore farà decadere il diritto di garanzia.
- ▶ **Tutti i componenti montati sull'unità di azionamento e tutti gli altri componenti dell'azionamento dell'eBike (p. es. ingranaggio catena, supporto dell'ingranaggio catena, pedali) possono essere sostituiti esclusivamente da componenti uguali strutturalmente oppure omologati dal produttore della bicicletta specificatamente per la Vostra eBike.** In questo modo l'unità di azionamento viene protetta da sovraccarico e danneggiamento.
- ▶ **Rimuovere la batteria dall'eBike prima di iniziare interventi sulla stessa (ad es. montaggio, manutenzione, interventi sulla catena, ecc.) o qualora occorra trasportarla, in auto o in aereo, o conservarla.** In caso di attivazione accidentale del sistema eBike sussiste pericolo di lesioni.
- ▶ **La funzione aiuto alla spinta deve essere utilizzata esclusivamente nel caso in cui l'eBike deve essere spinta.** Se durante l'impiego dell'aiuto alla spinta le ruote dell'eBike non hanno alcun contatto con il terreno esiste il pericolo di lesioni.
- ▶ **Utilizzare esclusivamente batterie ricaricabili originali Bosch che sono state omologate dal produttore per l'eBike.** L'impiego di batterie ricaricabili diverse da quelle consigliate potrà comportare il pericolo di lesioni e d'incendio. In caso di impiego di batterie ricaricabili diverse, Bosch non si assumerà alcuna responsabilità civile e garanzia.

- ▶ **Non apportare alcuna modifica al sistema eBike, né applicarvi alcun altro prodotto atto ad incrementare la potenza del sistema stesso.** Di norma, tali interventi riducono la durata del sistema e possono comportare danni alla Drive Unit e alla bicicletta. Vi è altresì il rischio di perdere i diritti di garanzia sulla bicicletta acquistata. Inoltre, un impiego non conforme del sistema mette a repentaglio la sicurezza del ciclista e degli altri utenti della strada: pertanto, in caso di incidenti riconducibili a modifiche arbitrarie, vi è il rischio di dover corrispondere risarcimenti elevati e di eventuale perseguibilità penale.
- ▶ **Osservare tutte le norme nazionali relative all'immatricolazione ed impiego di eBike.**
- ▶ **Leggere ed osservare le indicazioni di sicurezza e le istruzioni operative indicate nelle istruzioni per l'uso della batteria ricaricabile e nelle istruzioni per l'uso dell'eBike.**

## Descrizione del prodotto e caratteristiche

### Uso conforme alle norme

L'unità di azionamento è destinata esclusivamente all'azionamento della Vostra eBike e non deve essere utilizzata per altri scopi.

L'eBike è prevista per impiego su percorsi pavimentati. La stessa non è omologata per gare.

### Componenti illustrati (vedi pagina 2 - 3)

La numerazione dei componenti illustrati nelle figure è riferita alle rappresentazioni sulle pagine grafiche all'inizio delle istruzioni.

Tutte le rappresentazioni di parti della bicicletta, eccetto propulsore, computer di controllo e relativa unità di comando, sensore di velocità e relativi supporti, sono schematiche e potrebbero differire da modello a modello.

- 1 Tasto funzione di visualizzazione «i»
- 2 Tasto illuminazione
- 3 Computer di controllo
- 4 Supporto del computer di controllo
- 5 Tasto di accensione/spegnimento computer di controllo
- 6 Tasto reset «RESET»
- 7 Presa USB
- 8 Copertura di protezione della presa USB

- 9 Unità di azionamento
- 10 Unità di comando
- 11 Tasto funzione di visualizzazione «i» sull'unità di comando
- 12 Tasto ridurre valore/sfogliare verso il basso «-»
- 13 Tasto aumentare valore/sfogliare verso l'alto «+»
- 14 Tasto aiuto alla spinta «WALK»
- 15 Bloccaggio computer di controllo
- 16 Vite di bloccaggio computer di controllo
- 17 Sensore di velocità
- 18 Magnete per raggi del sensore di velocità

#### Elementi di visualizzazione computer di controllo

- a Visualizzazione potenza del motore
- b Visualizzazione livello di assistenza
- c Spia illuminazione
- d Visualizzazione testo
- e Visualizzazione valori
- f Visualizzazione tachimetro
- g Visualizzazione dello stato di carica della batteria

#### Dati tecnici

Unità di azionamento		Drive Unit
Codice prodotto		0 275 007 020 0 275 007 022
Potenza continua nominale	W	250
Coppia max. propulsore	Nm	48
Tensione nominale	V $\overline{\text{~}}$	36
Temperatura di esercizio	°C	-5 ... +40
Temperatura di magazzino	°C	-10 ... +50
Tipo di protezione		IP 54 (protezione contro la polvere e contro gli spruzzi dell'acqua)
Peso ca.	kg	4

Computer di controllo		Intuvia
Codice prodotto		1 270 020 906
Corrente di ricarica collegamento USB max.	mA	500
Tensione di ricarica collegamento USB	V	5
Temperatura di esercizio	°C	-5 ... +40
Temperatura di magazzino	°C	-10 ... +50
Temperatura di carica	°C	0 ... +40
Tipo di protezione		IP 54 (protezione contro la polvere e contro gli spruzzi dell'acqua)
Peso ca.	kg	0,15

#### Illuminazione\*

Tensione nominale	V $\overline{\text{~}}$	6
Potenza		
- Luce anteriore	W	6,6
- Luce posteriore	W	0,6

\* in funzione delle norme di legge, non è possibile in tutti i modelli specifici dei paesi di impiego tramite la batteria ricaricabile eBike

## Montaggio

### Inserimento e rimozione della batteria ricaricabile

Per l'inserimento e la rimozione della batteria ricaricabile nell'eBike leggere ed osservare le istruzioni per l'uso della batteria ricaricabile stessa.

### Inserimento e rimozione del computer di controllo (vedi figura A)

Per l'**inserimento** del computer di controllo **3** spingerlo dal davanti nel supporto **4**.

Per la **rimozione** del computer di controllo **3** premere sul bloccaggio **15** e spingerlo in avanti fuori dal supporto **4**.

#### ► Una volta parcheggiata l'eBike, rimuovere il computer di controllo.

Il computer di controllo può essere fissato nel supporto, al fine di impedirne la rimozione. A tale scopo, smontare il supporto **4** dal manubrio. Posizionare il computer di controllo nel supporto. Avvitare la vite di bloccaggio **16** (filettatura M3, lunghezza 8 mm) dal basso nell'apposita filettatura del supporto. Rimontare il supporto sul manubrio.

### Controllo del sensore di velocità (vedi figura B)

Il sensore di velocità **17** ed il relativo magnete per raggi **18** devono essere montati in modo tale che durante un giro della ruota il magnete per raggi si muova davanti al sensore di velocità ad una distanza minima di 5 mm e massima di 17 mm.

**Nota bene:** Se la distanza tra il sensore di velocità **17** ed il magnete per raggi **18** è troppo piccola o troppo grande oppure se il sensore di velocità **17** non è collegato correttamente, non avviene alcuna visualizzazione tachimetro **f** e l'azionamento dell'eBike lavora nel programma funzionamento d'emergenza. In questo caso allentare la vite del magnete per raggi **18** e fissare il magnete ai raggi in modo tale che lo stesso passi davanti alla marcatura del sensore di velocità alla distanza corretta. Se anche dopo queste operazioni non compare alcuna velocità sulla visualizzazione tachimetro **f**, rivolgersi ad un rivenditore autorizzato per biciclette.

## Uso

### Messa in funzione

#### Presupposti

Il sistema eBike può essere attivato solamente se sono soddisfatti i seguenti presupposti:

- È inserita una batteria ricaricabile sufficientemente carica (vedi istruzioni per l'uso della batteria ricaricabile).
- Il computer di controllo è inserito correttamente nel supporto (vedi «Inserimento e rimozione del computer di controllo», pagina Italiano – 2).
- Il sensore di velocità è collegato correttamente (vedi «Controllo del sensore di velocità», pagina Italiano – 2).

#### Attivazione/disattivazione del sistema eBike

Per l'**attivazione** del sistema eBike vi sono le seguenti possibilità:

- Se il computer di controllo sarà già attivo all'inserimento nel supporto, il sistema eBike verrà attivato automaticamente.
- Con computer di controllo inserito e batteria ricaricabile inserita premere una volta brevemente il tasto di accensione/spengimento **5** del computer di controllo.
- Con computer di controllo inserito premere il tasto di accensione/spengimento della batteria ricaricabile (vedi istruzioni per l'uso della batteria ricaricabile).

L'azionamento viene attivato non appena si inizia a pedalare (ad eccezione che nella funzione aiuto alla spinta, vedi «Inserimento/disinserimento dell'aiuto alla spinta», pagina Italiano – 4). La potenza del motore dipende dalle regolazioni sul computer di controllo.

Nel funzionamento normale non appena si smette di pedalare oppure non appena viene raggiunta una velocità di 25 km/h, l'assistenza tramite l'azionamento eBike viene disattivata.

L'azionamento viene attivato di nuovo automaticamente non appena si ricomincia a pedalare e la velocità è inferiore a 25 km/h.

Per la **disattivazione** del sistema eBike vi sono le seguenti possibilità:

- Premere il tasto di accensione e spegnimento **5** del computer di controllo:
- Disattivare la batteria ricaricabile al suo tasto di accensione/spengimento (vedi istruzioni per l'uso della batteria ricaricabile).
- Rimuovere il computer di controllo dal supporto.

Qualora la trasmissione non eroghi potenza per circa 10 min (ad es. se l'eBike resta in sosta), il sistema eBike si disattiverà automaticamente per risparmiare energia.

### Visualizzazioni e regolazioni del computer di controllo

#### Alimentazione di corrente del computer di controllo

Se il computer di controllo è posizionato nel supporto **4** e nell'eBike è inserita una batteria ricaricabile sufficientemente carica ed il sistema eBike è attivato, il computer di controllo viene alimentato di corrente tramite la batteria ricaricabile dell'eBike.

Se il computer di controllo viene rimosso dal supporto **4** l'alimentazione di corrente avviene tramite una batteria ricaricabile interna. Se all'accensione del computer di controllo la batteria ricaricabile interna è quasi scarica, compare per 3 s «**Collegare a bicic.**» nella visualizzazione testo **d**. Successivamente il computer di controllo si spegne di nuovo.

Per la ricarica della batteria ricaricabile interna inserire di nuovo il computer di controllo nel supporto **4** (se è inserita una batteria ricaricabile nell'eBike). Attivare la batteria ricaricabile eBike al suo tasto di accensione/spengimento (vedi istruzioni per l'uso della batteria ricaricabile).

È possibile ricaricare il computer di controllo anche tramite il collegamento USB. Per effettuare questo aprire la copertura di protezione **8**. Collegare la presa USB **7** del computer di controllo, tramite un cavo USB adatto, ad una stazione di ricarica USB comunemente in commercio oppure al collegamento USB di un computer (5 V tensione di ricarica; max. 500 mA corrente di ricarica). Nella visualizzazione testo **d** del computer di controllo compare «**USB connessa**».

#### Accensione/spengimento del computer di controllo

Per l'**accensione** del computer di controllo premere brevemente il tasto di accensione/spengimento **5**. Il computer di controllo può essere acceso anche (con batteria ricaricabile interna sufficientemente carica) se lo stesso non è inserito nel supporto.

Per lo **spegnimento** del computer di controllo premere il tasto di accensione/spengimento **5**.

Se il computer di controllo non è inserito nel supporto, dopo 1 min in cui non viene premuto alcun tasto lo stesso si spegne automaticamente per ragioni di risparmio energetico.

### Visualizzazione dello stato di carica della batteria

L'indicatore dello stato di carica della batteria **g** visualizza lo stato di carica della batteria ricaricabile dell'eBike e non della batteria ricaricabile interna del computer di controllo. Lo stato di carica della batteria ricaricabile dell'eBike può essere rilevato anche ai LED sulla batteria ricaricabile stessa.

Nella visualizzazione **g** ogni barretta nel simbolo della batteria ricaricabile corrisponde a circa il 20 % della capacità.



La batteria è completamente carica.



La batteria va ricaricata.



Il LED dell'indicatore di carica della batteria si spengono. La capacità di assistenza alla trasmissione è esaurita: l'assistenza verrà gradualmente disattivata. La capacità residua verrà erogata per l'illuminazione e il computer di controllo; la spia lampeggerà.

La capacità residua della batteria è sufficiente per circa 2 altre ore di illuminazione. Tale stima non considera eventuali altre utenze (ad es. cambio automatico o carica di dispositivi esterni al collegamento USB).

Se il computer di controllo viene rimosso dal supporto **4**, rimane memorizzato lo stato di carica della batteria ricaricabile visualizzato per ultimo.

### Regolazione del livello di assistenza

È possibile regolare al computer di controllo, quanto intensa dovrà essere l'assistenza dell'azionamento eBike durante la pedalata. Il livello di assistenza può essere modificato in qualsiasi momento, anche durante la guida.

**Nota bene:** In singoli modelli è possibile che il livello di assistenza sia preimpostato e che non possa essere cambiato. È anche possibile che vi siano a disposizione per la selezione meno livelli di assistenza di quelli indicati nelle presenti istruzioni.

Sono a disposizione al massimo i seguenti livelli di assistenza:

- **«OFF»:** L'azionamento è disinserito, l'eBike può essere mossa come una bicicletta normale semplicemente pedalando.
- **«ECO»:** assistenza efficace alla massima efficienza, per massima autonomia
- **«TOUR»:** assistenza regolare, per percorsi con grande autonomia
- **«SPORT»:** assistenza energica, per guida sportiva su percorsi di montagna nonché per traffico cittadino
- **«TURBO»:** Assistenza massima fino alle massime frequenze di pedalata, per guida sportiva

Per **aumentare** il livello di assistenza premere il tasto **«+» 13** sull'unità di comando fino a quando compare nella visualizzazione **b** il livello di assistenza desiderato, per **ridurre** premere il tasto **«-» 12**.

La potenza del motore richiamata compare nella visualizzazione **a**. La potenza del motore massima dipende dal livello di assistenza selezionato.

Livello di assistenza	Fattore di demoltiplicazione*
<b>«ECO»</b>	40 %
<b>«TOUR»</b>	100 %
<b>«SPORT»</b>	150 %
<b>«TURBO»</b>	225 %

\* In singoli modelli la potenza del motore può differire.

Se il computer di controllo viene rimosso dal supporto **4**, rimane memorizzato il livello di assistenza visualizzato per ultimo, la visualizzazione **a** della potenza del motore rimane vuota.

### Inserimento/disinserimento dell'aiuto alla spinta

L'aiuto alla spinta può facilitare la spinta dell'eBike. La velocità in questa funzione dipende dalla marcia inserita e può raggiungere al massimo 6 km/h. Tanto inferiore sarà la marcia selezionata, tanto più bassa sarà la velocità nella funzione aiuto alla spinta (alla prestazione massima).

► **La funzione aiuto alla spinta deve essere utilizzata esclusivamente nel caso in cui l'eBike deve essere spinta.** Se durante l'impiego dell'aiuto alla spinta le ruote dell'eBike non hanno alcun contatto con il terreno esiste il pericolo di lesioni.

Per l'**attivazione** dell'aiuto alla spinta premere il tasto **«WALK» 14** sull'unità di comando e tenerlo premuto. L'azionamento dell'eBike viene inserito.

L'aiuto alla spinta viene **disattivato** non appena si verifica uno dei seguenti avvenimenti:

- Viene rilasciato il tasto **«WALK» 14**,
- Le ruote dell'eBike vengono bloccate (ad es. frenando oppure urtando contro un ostacolo),
- La velocità supera 6 km/h.

### Funzione retromarcia (opzionale)

Nelle biciclette con funzione retromarcia, quando l'aiuto alla spinta è inserito, i pedali ruotano. Se i pedali in rotazione verranno bloccati, l'aiuto alla spinta verrà disattivato.

### Accensione/spegnimento dell'illuminazione

Nella versione con luci diurne alimentate dal sistema eBike, con il tasto **2** del computer di controllo si potranno accendere e spegnere contemporaneamente la luce anteriore e quella posteriore.

Attivando l'illuminazione, per circa 1 secondo comparirà sul display **d** l'indicazione **«Luce accesa»**; disattivandola, verrà visualizzata l'indicazione **«Luce spenta»**. A luci accese, verrà visualizzato il simbolo di illuminazione **c**.

L'accensione e lo spegnimento delle luci diurne non influisce sulla retroilluminazione del display. La retroilluminazione del display sarà attiva finché il sistema o il display lo saranno.

### Visualizzazioni della velocità e della distanza

Nella **visualizzazione tachimetro f** viene sempre visualizzata la velocità attuale.

Nella **visualizzazione funzioni** (combinazione della visualizzazione testo **d** e visualizzazione valori **e**) sono disponibili per la selezione le seguenti funzioni:

- **«Distanza rimasta»:** probabile autonomia della carica presente della batteria ricaricabile (a condizioni, come livello di assistenza, profilo del percorso ecc., immutate)
- **«Distanza»:** distanza percorsa dall'ultimo reset
- **«Tempo percorso»:** tempo percorso dall'ultimo reset
- **«Velocità media»:** velocità media raggiunta dall'ultimo reset
- **«Velocità massima»:** velocità massima raggiunta dall'ultimo reset
- **«Ora»:** ora attuale
- **«Distanza totale»:** indicazione della distanza totale coperta con l'eBike (non resettabile)

Per **cambiare nella funzione di visualizzazione** premere il tasto **«i» 1** sul computer di controllo oppure il tasto **«i» 11** sull'unità di comando fino a quando viene visualizzata la funzione desiderata.

Per il **reset di «Distanza», «Tempo percorso» e «Velocità media»** cambiare in una di queste tre funzioni e premere poi il tasto **«RESET» 6** fino a quando la visualizzazione viene azzerata. In questo modo sono ripristinati anche i valori delle altre due funzioni.

Per il **reset di «Velocità massima»** cambiare in questa funzione e premere poi il tasto **«RESET» 6** fino a quando la visualizzazione viene azzerata.

Per il **reset della «Distanza rimasta»**, commutare in questa funzione, quindi premere il tasto **«RESET» 6** fino a quando la visualizzazione del valore venga resettata al valore predefinito. Se il computer di controllo viene rimosso dal supporto **4** tutti i valori delle funzioni rimangono memorizzati e possono essere ancora visualizzati.

### Visualizzazione/adattamento delle regolazioni di base

Visualizzazione e modifiche delle regolazioni di base sono possibili indipendentemente dal fatto che il computer di controllo sia o meno inserito nel supporto **4**.

Per arrivare nel menu regolazioni di base premere contemporaneamente il tasto **«RESET» 6** ed il tasto **«i» 1** fino a quando nella visualizzazione testo compare **d «Configurazione»**.

Per **commutare tra le regolazioni di base** premere il tasto **«i» 1** sul computer di controllo fino a quando viene visualizzata la regolazione di base desiderata. Se il computer di controllo è inserito nel supporto **4** è possibile premere anche il tasto **«i» 11** sull'unità di comando.

Per **modificare le regolazioni di base** premere il tasto di accensione/spegnimento **5** vicino alla visualizzazione **«-»** per ridurre e sfogliare verso il basso oppure per aumentare e sfogliare verso l'alto premere il tasto illuminazione **2** vicino alla visualizzazione **«+»**.

Se il computer di controllo è inserito nel supporto **4** allora la modifica è possibile anche con i tasti **«-» 12** e **«+» 13** sull'unità di comando.

Per abbandonare la funzione e memorizzare una regolazione modificata premere il tasto **«RESET» 6** per 3 s.

Possono essere selezionate le seguenti regolazioni di base:

- **«Unità km/mi»:** È possibile visualizzare la velocità e la distanza in chilometri oppure in miglia.
- **«Formato ora»:** È possibile visualizzare l'ora nel formato 12 ore oppure 24 ore.
- **«Ora»:** È possibile regolare l'ora attuale. Una pressione prolungata sui tasti di regolazione accelera la modifica dell'ora.
- **«Italiano»:** È possibile modificare la lingua delle visualizzazioni testo. È possibile selezionare tra tedesco, inglese, francese, spagnolo, italiano ed olandese.
- **«Tempo totale»:** Visualizzazione della durata totale percorsa con l'eBike (non modificabile)
- **«Circonf. ruota»:** Tale valore, predefinito dal costruttore, si potrà modificare del  $\pm 5\%$ .

### Visualizzazione codice errore

I componenti del sistema eBike vengono costantemente controllati automaticamente. Se viene individuato un errore, compare nella visualizzazione testo **d** il relativo codice di errore.

Premere un tasto a scelta sul computer di controllo **3** o sull'unità di comando **10** per ritornare alla visualizzazione standard.

In funzione del tipo di errore, l'azionamento viene eventualmente disattivato automaticamente. Il proseguimento della corsa senza assistenza tramite l'azionamento è tuttavia possibile in ogni momento. Prima di ulteriori corse l'eBike dovrebbe essere controllata.

► **Far eseguire tutte le verifiche e le riparazioni necessarie esclusivamente da un rivenditore autorizzato di biciclette.**

Codice	Causa	Rimedi
410	Uno o più tasti del computer di controllo sono bloccati.	Controllare se i tasti sono incastrati ad es. a causa di sporcizia che è penetrata. Se necessario, pulire i tasti.
414	Problema di collegamento dell'unità di comando	Fare controllare raccordi e collegamenti
418	Uno o più tasti dell'unità di comando sono bloccati.	Controllare se i tasti sono incastrati ad es. a causa di sporcizia che è penetrata. Se necessario, pulire i tasti.



Codice	Causa	Rimedi
422	Problema di collegamento dell'unità di azionamento	Fare controllare raccordi e collegamenti
423	Problema di collegamento della batteria ricaricabile	Fare controllare raccordi e collegamenti
424	Errore di comunicazione dei componenti uno con l'altro	Fare controllare raccordi e collegamenti
426	Errore interno: timeout	Riavviare il sistema. Se il problema persiste, si prega di contattare il proprio rivenditore di eBike Bosch.
430	Batteria ricaricabile interna del computer di controllo scarica	Ricaricare il computer di controllo (nel supporto oppure tramite collegamento USB)
440	Errore interno dell'unità di azionamento	Riavviare il sistema. Se il problema persiste, si prega di contattare il proprio rivenditore di eBike Bosch.
450	Errore interno: software	Riavviare il sistema. Se il problema persiste, si prega di contattare il proprio rivenditore di eBike Bosch.
490	Errore interno del computer di controllo	Fare controllare il computer di controllo
500	Errore interno dell'unità di azionamento	Riavviare il sistema. Se il problema persiste, si prega di contattare il proprio rivenditore di eBike Bosch.
502	Guasto nell'illuminazione	Controllare le luci ed i relativi cablaggi. Riavviare il sistema. Se il problema persiste, si prega di contattare il proprio rivenditore di eBike Bosch.
503	Errore del sensore di velocità	Riavviare il sistema. Se il problema persiste, si prega di contattare il proprio rivenditore di eBike Bosch.
510	Errore interno: sensore	Riavviare il sistema. Se il problema persiste, si prega di contattare il proprio rivenditore di eBike Bosch.
511	Errore interno dell'unità di azionamento	Riavviare il sistema. Se il problema persiste, si prega di contattare il proprio rivenditore di eBike Bosch.
530	Guasto nella batteria	Disattivare l'eBike, prelevare la batteria e reinserirla. Riavviare il sistema. Se il problema persiste, si prega di contattare il proprio rivenditore di eBike Bosch.
531	Errore di configurazione	Riavviare il sistema. Se il problema persiste, si prega di contattare il proprio rivenditore di eBike Bosch.
540	Errore di temperatura	L'eBike si trova al di fuori del campo di temperatura consentito. Disattivare il sistema eBike, in modo da far scendere o risalire la temperatura del propulsore nel campo consentito. Riavviare il sistema. Se il problema persiste, si prega di contattare il proprio rivenditore di eBike Bosch.
550	È stata riconosciuta un'utenza non consentita.	Rimuovere l'utenza in questione. Riavviare il sistema. Se il problema persiste, si prega di contattare il proprio rivenditore di eBike Bosch.
602	Errore interno alla batteria durante l'operazione di ricarica	Scollegare il caricabatteria dalla batteria. Riavviare il sistema eBike. Collegare il caricabatteria alla batteria. Se il problema persiste, si prega di contattare il proprio rivenditore di eBike Bosch.
602	Errore interno alla batteria	Riavviare il sistema. Se il problema persiste, si prega di contattare il proprio rivenditore di eBike Bosch.
603	Errore interno alla batteria	Riavviare il sistema. Se il problema persiste, si prega di contattare il proprio rivenditore di eBike Bosch.
605	Errore di temperatura batteria	L'eBike si trova al di fuori del campo di temperatura consentito. Disattivare il sistema eBike, in modo da far scendere o risalire la temperatura del propulsore nel campo consentito. Riavviare il sistema. Se il problema persiste, si prega di contattare il proprio rivenditore di eBike Bosch.

## Italiano - 7

Codice	Causa	Rimedi
605	Errore di temperatura batteria durante l'operazione di ricarica	Scollegare il caricabatteria dalla batteria. Lasciar raffreddare la batteria. Se il problema persiste, si prega di contattare il proprio rivenditore di eBike Bosch.
606	Errore esterno alla batteria	Controllare il cablaggio. Riavviare il sistema. Se il problema persiste, si prega di contattare il proprio rivenditore di eBike Bosch.
610	Errore di tensione nella batteria	Riavviare il sistema. Se il problema persiste, si prega di contattare il proprio rivenditore di eBike Bosch.
620	Guasto nel caricabatteria	Sostituire il caricabatteria. Si prega di contattare il proprio rivenditore di eBike Bosch.
640	Errore interno alla batteria	Riavviare il sistema. Se il problema persiste, si prega di contattare il proprio rivenditore di eBike Bosch.
655	Errore multiplo nella batteria	Disattivare il sistema eBike. Rimuovere la batteria e reinserirla. Riavviare il sistema. Se il problema persiste, si prega di contattare il proprio rivenditore di eBike Bosch.
656	Errore di versione software	Si prega di contattare il proprio rivenditore di eBike Bosch per far eseguire un aggiornamento software.
Tutte le spie sono spente	Errore interno del computer di controllo	Riavviare il sistema eBike spegnendolo e riaccendendolo.

### Alimentazione di energia di apparecchi esterni tramite il collegamento USB

Con l'ausilio del collegamento USB possono essere fatti funzionare o ricaricati la maggior parte degli apparecchi la cui alimentazione di energia è possibile tramite USB (p. es. diversi cellulari).

Presupposto per la ricarica è che nell'eBike siano inseriti il computer di controllo ed una batteria ricaricabile sufficientemente carica.

Aprire lo sportellino protettivo **8** della connessione USB sul computer di controllo. Allacciare la connessione USB del dispositivo esterno, mediante un cavo USB 2.0 a norma Micro A/Micro B, alla presa USB **7** sul computer di controllo. L'utilizzo di un cavo USB o di una combinazione cavo/adattatore non conformi può comportare danni al computer di controllo.

### Indicazioni per la guida con il sistema eBike

#### Quando lavora l'azionamento eBike?

L'azionamento dell'eBike assiste durante la guida fintanto che si pedala. Senza pedalata non avviene alcuna assistenza. La potenza del motore dipende sempre dalla forza impiegata durante la pedalata.

Impiegando poca forza, l'assistenza sarà inferiore rispetto all'impiego di molta forza. Questo vale indipendentemente dal livello di assistenza.

L'azionamento eBike si disattiva automaticamente in caso di velocità superiori a 25 km/h. Se la velocità si abbassa sotto 25 km/h, l'azionamento è di nuovo disponibile automaticamente.

Un'eccezione vale per la funzione aiuto alla spinta, che consente di spingere l'eBike senza azionare i pedali, a velocità ridotta. Quando si utilizza l'aiuto alla spinta, i pedali potranno girare.

È possibile utilizzare in qualsiasi momento l'eBike come una bicicletta normale anche senza l'assistenza disattivando il sistema eBike oppure posizionando il livello di assistenza su «OFF». La stessa cosa vale in caso di batteria ricaricabile scarica.

#### Interazione del sistema eBike con il cambio

Anche con l'azionamento eBike il cambio dovrebbe essere utilizzato come in una bicicletta normale (osservare a riguardo le istruzioni per l'uso dell'eBike).

Indipendentemente dal tipo di cambio è consigliabile durante il cambio di marcia interrompere brevemente di pedalare. In questo modo il cambio di marcia diventa più facile e si riduce l'usura degli organi di azionamento.

Grazie alla selezione della marcia corretta è possibile con lo stesso impiego di forza aumentare la velocità e l'autonomia.

#### Prime corse di prova

Si consiglia di effettuare le prime esperienze con l'eBike lontano da strade con molto traffico.

Provare differenti livelli di assistenza. Non appena Vi sentirete sicuri potrete guidare con l'eBike nel traffico come con ogni bicicletta.

Provare l'autonomia dell'eBike con differenti condizioni prima di organizzare corse più lunghe ed impegnative.

### Influssi sull'autonomia

L'autonomia viene influenzata da molti fattori, come ad esempio:

- Livello di assistenza,
- Comportamento nel cambio di marcia,
- Tipo di pneumatici e pressione dei pneumatici,
- Invecchiamento e condizioni della batteria ricaricabile,
- Profilo del percorso (salite) e condizione del percorso (ri-vestimento della carreggiata),
- Vento contrario e temperatura ambientale,
- Peso dell'eBike, ciclista e bagaglio.

Non è pertanto possibile prevedere con esattezza l'autonomia prima di iniziare un dato tragitto. Tuttavia, varrà quanto segue:

- Alla **stessa** potenza del motore dell'azionamento eBike: tanto inferiore sarà la forza da impiegare per raggiungere una determinata velocità (p. es. tramite l'uso ottimale del cambio marcia), tanto inferiore sarà l'energia che l'azionamento dell'eBike consumerà e tanto maggiore sarà l'autonomia di una carica della batteria ricaricabile.
- Tanto **maggiore** sarà selezionato il livello di assistenza, a condizioni altrimenti uguali, tanto più limitata sarà l'autonomia.

### Trattamento e cura dell'eBike

Osservare le temperature di funzionamento e di magazzino dei componenti dell'eBike. Proteggere l'unità di azionamento, il computer di controllo e la batteria ricaricabile da temperature estreme (p. es. tramite irradiazione solare intensivo senza contemporanea aerazione). I componenti (in modo particolare la batteria ricaricabile) possono venire danneggiati da temperature estreme.

## Manutenzione ed assistenza

### Manutenzione e pulizia

Mantenere puliti tutti i componenti dell'eBike, in modo particolare i contatti della batteria ricaricabile ed il relativo supporto. Pulirli con cautela con uno straccio umido e morbido.

Tutti i componenti, inclusa l'unità di azionamento non devono essere immersi in acqua oppure puliti con un'idropulitrice.

Per Service e riparazioni all'eBike rivolgersi ad un rivenditore autorizzato di biciclette.

### Servizio di assistenza ed assistenza clienti

Per tutte le domande relative al sistema eBike ed ai suoi componenti rivolgersi ad un rivenditore autorizzato di biciclette.

Le informazioni per contattare rivenditori autorizzati di biciclette sono riportate sulla pagina web

[www.bosch-ebike.com](http://www.bosch-ebike.com)

### Trasporto

Le batterie sono sottoposte ai requisiti di legge per le merci pericolose. L'utente privato potrà trasportare su strada le batterie integre senza essere subordinato a condizioni particolari. Quanto al trasporto da parte di utenti commerciali o di terzi (ad es. trasporto per via aerea o spedizione), andranno rispettati particolari requisiti di imballaggio e contrassegnatura (ad es. prescrizioni ADR). All'occorrenza, preparando il pezzo da inviare, si potrà consultare un esperto in merci pericolose.

Inviare le batterie soltanto se l'alloggiamento risulta essere integro. Proteggere con nastro adesivo i contatti aperti e imballare la batteria in modo che non possa spostarsi all'interno dell'imballaggio. Segnalare al servizio spedizioni che si tratta di merce pericolosa. Attenersi anche alle eventuali prescrizioni integrative nazionali.

In caso di domande relative al trasporto delle batterie ricaricabili rivolgersi ad un rivenditore autorizzato di biciclette. Presso il rivenditore è possibile ordinare anche un imballo per il trasporto adatto.

### Smaltimento



Avviare ad un riciclaggio rispettoso dell'ambiente l'unità di azionamento, il computer di controllo inclusa unità di comando, la batteria ricaricabile, il sensore di velocità, accessori ed imballaggi non più impiegabili.

Non gettare l'eBike ed i suoi componenti tra i rifiuti domestici!

### Solo per i Paesi della CE:



Conformemente alla direttiva europea 2012/19/UE gli apparecchi elettrici diventati inservibili e, in base alla direttiva europea 2006/66/CE, le batterie ricaricabili/batterie difettose o consumate devono essere raccolte separatamente ed essere inviate ad una riutilizzazione ecologica.

La batteria ricaricabile integrata nel computer di controllo può essere rimossa solamente per lo smaltimento. Aprendo la copertura della carcassa il computer di controllo può essere danneggiato irreparabilmente.

Vi preghiamo di consegnare batterie ricaricabili e computer di controllo non più utilizzabili ad un rivenditore autorizzato di biciclette.



### Li-Ion:

Si prega di tener presente le indicazioni riportate nel paragrafo «Trasporto», pagina Italiano – 8.

Con ogni riserva di modifiche tecniche.

# Batteria ricaricabile agli ioni di litio PowerPack

## Norme di sicurezza



**Leggere tutte le indicazioni di sicurezza e le istruzioni operative.** In caso di mancato rispetto delle indicazioni di sicurezza e delle istruzioni

operative possono verificarsi scosse elettriche, incendi e/o lesioni gravi.

**Conservare tutte le indicazioni di sicurezza e le istruzioni operative per ogni esigenza futura.**

Il termine utilizzato nelle presenti istruzioni per l'uso «batteria ricaricabile» si riferisce allo stesso modo a batterie ricaricabili standard (batterie ricaricabili con supporto sul telaio della bicicletta) e a batterie ricaricabili per montaggio al portapacchi (batterie ricaricabili con supporto nel portapacchi) ad eccezione se viene fatto espressamente riferimento al tipo di costruzione.

► **Rimuovere la batteria dall'eBike prima di iniziare interventi sulla stessa (ad es. montaggio, manutenzione, interventi sulla catena, ecc.) o qualora occorra trasportarla, in auto o in aereo, o conservarla.** In caso di attivazione accidentale del sistema eBike sussiste pericolo di lesioni.

► **Non aprire la batteria ricaricabile.** Esiste il pericolo di un cortocircuito. In caso di batteria ricaricabile aperta decadrà qualsiasi pretesa di garanzia.



**Proteggere la batteria ricaricabile dal calore (p. es. anche dall'irradiazione solare continuo), dal fuoco e dall'immersione in acqua.** Esiste pericolo di esplosione.

► **Tenere lontano la batteria ricaricabile non utilizzata da graffette, monete, chiodi, viti oppure altri piccoli oggetti metallici che potrebbero causare un'esclusione dei contatti.** Un corto circuito tra i contatti della batteria ricaricabile può causare incendi oppure fuoco. In caso di cortocircuiti verificatisi in relazione a queste condizioni decadrà qualsiasi pretesa di garanzia tramite Bosch.

► **In caso di impiego errato può fuoriuscire liquido dalla batteria ricaricabile. Evitare il contatto con il liquido stesso. In caso di contatto accidentale sciacquare con acqua. Se il liquido dovesse venire a contatto con gli occhi richiedere anche l'intervento di un medico.** Il liquido della batteria ricaricabile che fuoriesce può causare irritazioni della pelle o ustioni.

► **Le batterie non devono essere esposte ad alcun tipo di urto meccanico.** Sussiste il pericolo che la batteria stessa venga danneggiata.

► **In caso di danneggiamento ed un uso non corretto della batteria ricaricabile possono fuoriuscire vapori. Aera-**

**re con aria fresca ed in caso di disturbi rivolgersi ad un medico.** I vapori possono irritare le vie respiratorie.

► **Ricaricare la batteria ricaricabile esclusivamente con stazioni di ricarica originali Bosch.** In caso di impiego di stazioni di ricarica non originali Bosch non può essere escluso il pericolo di incendio.

► **Utilizzare la batteria ricaricabile esclusivamente insieme all'eBike con sistema di azionamento eBike originale Bosch.** Solo in questo modo la batteria ricaricabile viene protetta da sovraccarico pericoloso.

► **Utilizzare esclusivamente batterie ricaricabili originali Bosch che sono state omologate dal produttore per l'eBike.** L'impiego di batterie ricaricabili diverse da quelle consigliate potrà comportare il pericolo di lesioni e d'incendio. In caso di impiego di batterie ricaricabili diverse, Bosch non si assumerà alcuna responsabilità civile e garanzia.

► **Leggere ed osservare le indicazioni di sicurezza e le istruzioni operative riportate nelle istruzioni per l'uso della stazione di ricarica ed unità di azionamento/computer di controllo nonché nelle istruzioni per l'uso dell'eBike.**

► **Tenere le batterie fuori dalla portata dei bambini.**

## Descrizione del prodotto e caratteristiche

### Componenti illustrati (vedi pagina 4 – 5)

La numerazione dei componenti si riferisce alle illustrazioni riportate sulle pagine con la rappresentazione grafica.

Tutte le illustrazioni delle parti della bicicletta, ad eccezione delle batterie ricaricabili e dei loro supporti, sono riportate in modo schematico e possono essere differenti dalla Vostra eBike.

- A1** Supporto della batteria ricaricabile per montaggio al portapacchi
- A2** Batteria ricaricabile per montaggio al portapacchi
- A3** Indicatore funzionamento e stato di carica
- A4** Tasto di accensione/spengimento
- A5** Chiave del dispositivo di chiusura della batteria ricaricabile
- A6** Dispositivo di chiusura della batteria ricaricabile
- A7** Supporto superiore della batteria ricaricabile standard
- A8** Batteria ricaricabile standard
- A9** Supporto inferiore della batteria ricaricabile standard
- C1** Stazione di ricarica
- C6** Presa per la spina di ricarica
- C7** Copertura presa di carica

## Dati tecnici

Batteria ricaricabile agli ioni di litio		PowerPack 300	PowerPack 400
Codice prodotto			
- Batteria standard		0 275 007 509 0 275 007 511	0 275 007 510 0 275 007 512
- Batteria ricaricabile per montaggio al portapacchi		0 275 007 513	0 275 007 514 0 275 007 522
Tensione nominale	V=	36	36
Capacità nominale	Ah	8,2	11
Energia	Wh	300	400
Temperatura di esercizio	°C	-10 ... +40	-10 ... +40
Temperatura di magazzino	°C	-10 ... +60	-10 ... +60
Campo ammesso di temperatura di ricarica	°C	0 ... +40	0 ... +40
Peso ca.	kg	2,0/2,4	2,5/2,6
Tipo di protezione		IP 54 (protezione contro la polvere e contro gli spruzzi dell'acqua)	IP 54 (protezione contro la polvere e contro gli spruzzi dell'acqua)

## Montaggio

- **Applicare la batteria ricaricabile esclusivamente su superfici pulite.** Evitare in modo particolare l'imbrattamento della presa di carica e dei contatti, p. es. tramite sabbia o terra.

### Controllo della batteria ricaricabile prima del primo utilizzo

Controllare la batteria ricaricabile prima di effettuare la prima ricarica oppure prima dell'impiego con l'eBike.

Per effettuare questo controllo premere il tasto di accensione/spengimento **A4** per l'attivazione della batteria ricaricabile. Se nessun LED dell'indicatore dello stato di carica **A3** è acceso esiste la possibilità che la batteria ricaricabile sia danneggiata.

Se almeno un LED di tutti i LED dell'indicatore dello stato di carica **A3** è illuminato, ricaricare completamente la batteria ricaricabile prima del primo utilizzo.

- **Non ricaricare una batteria ricaricabile danneggiata e non utilizzarla.** Rivolgersi ad un rivenditore di biciclette autorizzato.

### Ricarica della batteria

- **Utilizzare esclusivamente la stazione di ricarica originale Bosch contenuta nel volume di fornitura dell'eBike oppure una uguale strutturalmente.** Solo questa stazione di ricarica è idonea per la batteria ricaricabile agli ioni di litio utilizzata nell'eBike.

**Nota bene:** La batteria ricaricabile viene fornita parzialmente carica. Per garantire tutta la potenza della batteria ricaricabile, prima del primo impiego ricaricarla completamente con la stazione di ricarica.

Per la ricarica della batteria ricaricabile leggere ed osservare le istruzioni per l'uso della stazione di ricarica.

La batteria si potrà ricaricare in qualsiasi momento, a parte o a bordo della bicicletta, senza che ciò ne riduca la durata. Un'eventuale interruzione dell'operazione di ricarica non comporterà danni alla batteria.

La batteria ricaricabile è dotata di un controllo della temperatura che consente una ricarica esclusivamente nel campo di temperatura tra 0 °C e 40 °C.



Se la batteria ricaricabile si trova al di fuori del campo di temperatura di ricarica, i tre LED dell'indicatore dello stato di carica **A3** lampeggiano. Staccare la batteria ricaricabile dalla stazione di ricarica e lasciarla adattare alla temperatura ambientale.

Collegare di nuovo la batteria ricaricabile alla stazione di ricarica solamente quando la stessa avrà raggiunto la temperatura di ricarica ammissibile.

### Indicatore dello stato di carica

I cinque LED verdi dell'indicatore dello stato di carica **A3** indicano, con batteria ricaricabile attivata, lo stato di carica della batteria ricaricabile stessa.

Ogni LED corrisponde a circa il 20 % della capacità. Quando la batteria ricaricabile è completamente carica sono illuminati tutti i cinque LED.

Lo stato di carica della batteria inserita nell'apparecchio viene inoltre visualizzato sul display del computer di controllo. A questo proposito leggere e osservare le istruzioni per l'uso relative al propulsore ed al computer di controllo.

Se l'autonomia della batteria ricaricabile è inferiore al 5 %, tutti i LED dell'indicatore dello stato di carica **A3** sulla batteria ricaricabile si spengono, rimane tuttavia ancora una funzione di visualizzazione del computer di controllo.

### Inserimento e rimozione della batteria ricaricabile (vedere figure C – D)

► **Disattivare sempre la batteria ricaricabile quando la stessa viene inserita nel supporto oppure viene rimossa dal supporto stesso.**

Affinché la batteria ricaricabile possa essere inserita, la chiave **A5** deve essere inserita nel dispositivo di chiusura **A6** ed il dispositivo di chiusura deve essere aperto.

Per **inserire la batteria standard A8** posizionarla con i contatti sul supporto inferiore **A9** sull'eBike (la batteria può essere inclinata fino a 7° rispetto al telaio). Spingerla fino allo scatto in posizione nel supporto superiore **A7**.

Per l'**inserimento della batteria ricaricabile per montaggio al portapacchi A2** spingerla con i contatti in avanti fino allo scatto in posizione nel supporto **A1** nel portapacchi.

Controllare che la batteria ricaricabile sia posizionata in modo fisso. Chiudere sempre a chiave la batteria ricaricabile sul dispositivo di chiusura **A6** poiché in caso contrario il dispositivo di chiusura può aprirsi e la batteria ricaricabile può cadere dal supporto.

Togliere sempre la chiave **A5** dal dispositivo di chiusura **A6** dopo la chiusura. In questo modo viene evitata la caduta della chiave ovvero che la batteria ricaricabile venga rimossa da parte di terzi non autorizzati in caso di eBike parcheggiata.

Per **rimuovere la batteria standard A8** disinserirla e chiudere la serratura con la chiave **A5**. Inclinare la batteria dal supporto superiore **A7** ed estrarla dal supporto inferiore **A9**.

Per la **rimozione della batteria ricaricabile per montaggio al portapacchi A2** disinserirla ed aprire il dispositivo di chiusura con la chiave **A5**. Rimuovere la batteria ricaricabile dal supporto **A1**.

## Uso

### Messa in funzione

► **Utilizzare esclusivamente batterie ricaricabili originali Bosch che sono state omologate dal produttore per l'eBike.** L'impiego di batterie ricaricabili diverse da quelle consigliate potrà comportare il pericolo di lesioni e d'incendio. In caso di impiego di batterie ricaricabili diverse, Bosch non si assumerà alcuna responsabilità civile e garanzia.

### Accensione/spegnimento

L'attivazione della batteria ricaricabile è una delle possibilità per inserire il sistema eBike. A riguardo leggere ed osservare le istruzioni per l'uso dell'unità di azionamento e del computer di controllo.

Controllare prima dell'attivazione della batteria ricaricabile e del sistema eBike che il dispositivo di chiusura **A6** sia chiuso. Per l'**attivazione** della batteria ricaricabile premere il tasto di accensione/spegnimento **A4**. I LED dell'indicatore **A3** si accendono e indicano contemporaneamente lo stato di carica.

**Nota bene:** Se l'autonomia della batteria ricaricabile è inferiore al 5 %, sulla batteria ricaricabile non è acceso alcun LED dell'indicatore dello stato di carica **A3**. L'attivazione del sistema eBike è visibile solamente sul computer di controllo.

Per lo **spegnimento** della batteria ricaricabile premere di nuovo il tasto di accensione/spegnimento **A4**. I LED dell'indicatore **A3** si spengono. In questo modo il sistema eBike viene spento anch'esso.

Se per ca. 10 min non viene richiesto alcun intervento dell'azionamento eBike (p. es. poiché l'eBike è ferma) e non viene premuto alcun tasto sul computer di controllo o sull'unità di comando dell'eBike, il sistema eBike e di conseguenza anche la batteria ricaricabile si disattivano automaticamente per ragioni di risparmio energetico.

La batteria ricaricabile è protetta tramite l'«Electronic Cell Protection (ECP)» contro lo scaricamento totale, il sovraccarico, il surriscaldamento ed il cortocircuito. In caso di pericolo la batteria ricaricabile si spegne automaticamente tramite un interruttore automatico.



Se viene individuato un difetto della batteria ricaricabile, lampeggiano due LED dell'indicatore dello stato di carica **A3**. In

questo caso rivolgersi ad un rivenditore autorizzato di biciclette.

## Indicazioni per l'uso ottimale della batteria ricaricabile

La durata della batteria ricaricabile può essere prolungata se la stessa viene sottoposta ad attenta cura e soprattutto se viene conservata a temperature corrette.

Con l'aumento dell'inviechiamento tuttavia anche in caso di attenta cura, l'autonomia della batteria ricaricabile si ridurrà.

Un tempo di funzionamento notevolmente ridotto dopo la ricarica indica che la batteria ricaricabile è consumata. È possibile sostituire la batteria ricaricabile.

### Ricarica della batteria ricaricabile prima e durante la conservazione

Prima di un lungo periodo di non impiego ricaricare la batteria ricaricabile per circa il 60 % (da 3 a 4 LED dell'indicatore dello stato di carica **A3** sono illuminati).

Dopo 6 mesi controllare lo stato di carica. Se è illuminato ancora solo un LED dell'indicatore dello stato di carica **A3**, ricaricare di nuovo la batteria ricaricabile a circa il 60 %.

**Nota bene:** Se la batteria ricaricabile viene conservata scarica per un periodo più lungo, è possibile che, nonostante l'autoscarica limitata, la stessa si danneggi e che la capacità di carica venga notevolmente ridotta.

Non è consigliabile lasciare collegata permanentemente la batteria ricaricabile alla stazione di ricarica.

### Condizioni di magazzino

Conservare la batteria ricaricabile possibilmente in un posto asciutto e ben areato. Proteggerla da umidità ed acqua. In caso di condizioni atmosferiche sfavorevoli è ad es. consigliabile togliere la batteria ricaricabile dall'eBike e conservarla in ambienti chiusi fino all'impiego successivo.

La batteria ricaricabile può essere immagazzinata a temperature da -10 °C fino a +60 °C. Per una lunga durata è tuttavia favorevole un magazzino a ca. 20 °C temperatura ambiente.

Prestare attenzione affinché la temperatura massima di magazzino non venga superata. Non lasciare la batteria ricaricabile p. es. in estate nell'automobile ed immagazzinarla in un luogo non soggetto a irradiazione solare diretto.

Si consiglia di non lasciare la batteria sulla bicicletta durante il periodo in cui questa viene tenuta in magazzino.

## Manutenzione ed assistenza

### Manutenzione e pulizia

Mantenere pulita la batteria ricaricabile. Pulirla con cautela con uno straccio umido e morbido. La batteria ricaricabile non deve essere immersa nell'acqua oppure pulita con un getto d'acqua.

Se la batteria ricaricabile non è più funzionante rivolgersi ad un rivenditore autorizzato di biciclette.

## Servizio di assistenza ed assistenza clienti

Per tutte le domande relative alle batterie ricaricabili rivolgersi ad un rivenditore autorizzato di biciclette.

► **Annotarsi il produttore ed il numero della chiave A5.** In caso di perdita della chiave rivolgersi presso un rivenditore autorizzato di biciclette. Indicare al rivenditore il produttore ed il numero della chiave.

Le informazioni per contattare rivenditori autorizzati di biciclette sono riportate sulla pagina web

**www.bosch-ebike.com**

## Trasporto

Le batterie sono sottoposte ai requisiti di legge per le merci pericolose. L'utente privato potrà trasportare su strada le batterie integre senza essere subordinato a condizioni particolari.

Quanto al trasporto da parte di utenti commerciali o di terzi (ad es. trasporto per via aerea o spedizione), andranno rispettati particolari requisiti di imballaggio e contrassegnatura (ad es. prescrizioni ADR). All'occorrenza, preparando il pezzo da inviare, si potrà consultare un esperto in merci pericolose.

Inviare le batterie soltanto se l'alloggiamento risulta essere integro. Proteggere con nastro adesivo i contatti aperti e imballare la batteria in modo che non possa spostarsi all'interno dell'imballaggio. Segnalare al servizio spedizioni che si tratta di merce pericolosa. Attenersi anche alle eventuali prescrizioni integrative nazionali.

In caso di domande relative al trasporto delle batterie ricaricabili rivolgersi ad un rivenditore autorizzato di biciclette. Presso il rivenditore è possibile ordinare anche un imballo per il trasporto adatto.

## Smaltimento



Avviare ad un riciclaggio rispettoso dell'ambiente batterie ricaricabili, accessori ed imballaggi inutilizzabili.

Non gettare le batterie ricaricabili tra i rifiuti domestici!

### Solo per i Paesi della CE:



Conformemente alla direttiva europea 2012/19/UE gli apparecchi elettrici diventati inservibili e, in base alla direttiva europea 2006/66/CE, le batterie ricaricabili/batterie difettose o consumate devono essere raccolte separatamente ed essere inviate ad una riutilizzazione ecologica.

Vi preghiamo di consegnare batterie ricaricabili non più utilizzabili ad un rivenditore autorizzato di biciclette.



### Li-Ion:

Si prega di tener presente le indicazioni riportate nel paragrafo «Trasporto», pagina Italiano - 12.

Con ogni riserva di modifiche tecniche.

## Stazione di ricarica – Charger

### Norme di sicurezza



**Leggere tutte le indicazioni di sicurezza e le istruzioni operative.** In caso di mancato rispetto delle indicazioni di sicurezza e delle istruzioni operative

possono verificarsi scosse elettriche, incendi e/o lesioni gravi.

**Conservare tutte le indicazioni di sicurezza e le istruzioni operative per ogni esigenza futura.**

Il termine utilizzato nelle presenti istruzioni per l'uso «batteria ricaricabile» si riferisce allo stesso modo a batterie ricaricabili standard (batterie ricaricabili con supporto sul telaio della bicicletta) e a batterie ricaricabili per montaggio al portapacchi (batterie ricaricabili con supporto nel portapacchi).



**Tenere la stazione di ricarica lontana da pioggia o umidità.** In caso di infiltrazione di acqua in una stazione di ricarica esiste il rischio di una scossa elettrica.

- ▶ **Ricaricare esclusivamente batterie ricaricabili agli ioni di litio Bosch omologate per eBike. La tensione della batteria ricaricabile deve essere adatta alla tensione di ricarica batteria della stazione di ricarica.** In caso contrario esiste pericolo di incendio ed esplosione.
- ▶ **Avere cura di mantenere il caricabatteria sempre pulito.** Attraverso accumuli di sporcizia si crea il pericolo di una scossa elettrica.
- ▶ **Prima di ogni impiego controllare il caricabatteria, il cavo e la spina. Non utilizzare il caricabatteria in caso dovreste riscontrare dei danni. Non aprire mai personalmente il caricabatteria e farlo riparare soltanto da personale qualificato e soltanto con pezzi di ricambio originali.** In caso di caricabatterie per batterie, cavi e spine danneggiate si aumenta il pericolo di una scossa elettrica.
- ▶ **Non utilizzare il caricabatteria su basi facilmente infiammabili (p. es. carta, tessuti ecc.) oppure in ambienti infiammabili.** Per via del riscaldamento del caricabatteria che si ha durante la fase di ricarica si viene a creare il pericolo di incendio.
- ▶ **In caso di danneggiamento ed un uso non corretto della batteria ricaricabile possono fuoriuscire vapori. Aere con aria fresca ed in caso di disturbi rivolgersi ad un medico.** I vapori possono irritare le vie respiratorie.
- ▶ **Sorvegliare i bambini.** In questo modo viene assicurato che i bambini non giocano con la stazione di ricarica.

- ▶ **Bambini e persone che a causa delle loro capacità fisiche, sensoriali o mentali oppure a cui manchi esperienza o conoscenza non sono in grado di utilizzare la stazione di ricarica in modo sicuro, non devono utilizzare questa stazione di ricarica senza la sorveglianza oppure l'istruzione da parte di una persona responsabile.** In caso contrario esiste il pericolo di impiego errato e di lesioni.
- ▶ **Leggere ed osservare le indicazioni di sicurezza e le istruzioni operative riportate nelle istruzioni per l'uso della batteria ricaricabile ed unità di azionamento/computer di controllo nonché nelle istruzioni per l'uso dell'eBike.**
- ▶ Sul lato inferiore della stazione di ricarica è riportato un riassunto delle indicazioni di sicurezza più importanti in lingua inglese, francese e spagnolo (contrassegnate nell'illustrazione sulla pagina grafica con il numero **C4**) e con il seguente contenuto:
  - Per un impiego sicuro osservare le istruzioni per l'uso. Rischio di una scossa elettrica.
  - Utilizzare esclusivamente in ambiente asciutto.
  - Ricaricare esclusivamente batterie ricaricabili del sistema eBike Bosch. Altre batterie ricaricabili possono esplodere e causare lesioni.
  - Non sostituire il cavo elettrico. Esiste pericolo di incendio ed esplosione.

### Descrizione del prodotto e caratteristiche

#### Componenti illustrati (vedi pagina 6 – 8)

La numerazione dei componenti illustrati si riferisce all'illustrazione della stazione di ricarica sulla pagina con la rappresentazione grafica.

- C1** Stazione di ricarica
- C2** Presa dell'apparecchio
- C3** Spina dell'apparecchio
- C4** Indicazioni di sicurezza stazione di ricarica
- C5** Spina di ricarica
- C6** Presa per la spina di ricarica
- C7** Copertura presa di carica
- A2** Batteria ricaricabile per montaggio al portapacchi
- A3** Indicatore dello stato di carica della batteria
- A4** Tasto ON/OFF batteria ricaricabile
- A8** Batteria ricaricabile standard



## Dati tecnici

Stazione di ricarica	Charger	
Codice prodotto		0 275 007 907
Tensione nominale	V~	207 – 264
Frequenza	Hz	47 – 63
Tensione di ricarica della batteria	V---	42
Corrente di carica	A	4
Campo ammesso di temperatura di ricarica	°C	0... +40
Tempo di ricarica		
– PowerPack 300	h	2,5
– PowerPack 400	h	3,5
Numero degli elementi della batteria ricaricabile		30 – 40
Temperatura di esercizio	°C	0... +40
Temperatura di magazzino	°C	–20... +70
Peso in funzione della EPTA-Procedure 01/2003	kg	0,8
Tipo di protezione		IP 40

I dati sono validi per una tensione nominale [U] di 230 V. In caso di tensioni differenti e di modelli specifici dei paesi di impiego, questi dati possono variare.

## Uso

### Messa in funzione

#### Collegamento della stazione di ricarica alla rete elettrica (vedi figura E)

- **Osservare la tensione di rete!** La tensione della rete deve corrispondere a quella indicata sulla stazione di ricarica. Stazioni di ricarica previste per l'uso con 230 V possono essere azionate anche a 220 V.

Inserire la spina dell'apparecchio **C3** del cavo elettrico nella presa dell'apparecchio **C2** sulla stazione di ricarica.

Collegare il cavo elettrico (specifico del paese di impiego) alla rete elettrica.

#### Ricarica della batteria rimossa (vedere immagine F)

Disattivare la batteria ricaricabile e toglierla dal supporto sull'eBike. A tal fine leggere ed osservare le istruzioni per l'uso della batteria ricaricabile.

- **Applicare la batteria ricaricabile esclusivamente su superfici pulite.** Evitare in modo particolare l'imbrattamento della presa di carica e dei contatti, p. es. tramite sabbia o terra.

Inserire la spina di ricarica **C5** del dispositivo di carica nella presa **C6** sulla batteria ricaricabile.

### Ricarica della batteria sulla bicicletta (vedi figura G)

Disattivare la batteria ricaricabile. Pulire la copertura della presa di carica **C7**. Evitare in modo particolare di sporcare la presa di carica e i contatti, ad es. con sabbia o terra. Sollevare la copertura della presa di carica **C7** e inserire la spina di ricarica **C5** nella presa di carica **C6**.

- **Caricare la batteria esclusivamente osservando tutte le indicazioni di sicurezza.** Se non fosse possibile, rimuovere la batteria ricaricabile dal supporto e ricaricarla in un luogo adatto. A questo proposito, leggere e osservare le istruzioni per l'uso della batteria ricaricabile.

### Operazione di ricarica

L'operazione di ricarica inizia non appena la stazione di ricarica con la batteria oppure la presa di carica sulla bicicletta è collegata alla rete elettrica.

**Nota bene:** L'operazione di ricarica è possibile solamente se la temperatura della batteria ricaricabile si trova nel campo di temperatura di ricarica ammissibile.

**Nota bene:** Durante l'operazione di ricarica la Drive Unit viene disattivata.

La batteria può essere ricaricata con o senza computer di controllo. Senza computer di controllo è possibile osservare l'operazione di ricarica soltanto tramite l'indicatore dello stato di carica della batteria.

Con il computer di controllo collegato si attiva la retroilluminazione del display in condizioni di scarsa luminosità e sul display compare il testo **«In carica»**.

Il computer di controllo può essere rimosso durante l'operazione di ricarica oppure può anche essere inserito dopo l'inizio dell'operazione di ricarica.

Lo stato di carica viene visualizzato tramite l'indicatore dello stato di carica della batteria **A3** sulla batteria ricaricabile e tramite le barre sul computer di controllo.

Durante la ricarica della batteria principale sulla bicicletta è anche possibile ricaricare la batteria del computer di controllo.

Durante l'operazione di ricarica sono illuminati i LED dell'indicatore dello stato di carica **A3** sulla batteria ricaricabile. Ogni LED illuminato permanentemente corrisponde a ca. 20 % della capacità di ricarica. Il LED lampeggiante indica la ricarica del prossimo 20 %.

- **Procedere con cautela in caso di contatto con la stazione di ricarica durante l'operazione di ricarica. Mettere i guanti di protezione.** In modo particolare in caso di elevate temperature ambientali la stazione di ricarica può riscaldarsi notevolmente.

Non appena la batteria è completamente carica, i LED si spengono immediatamente e il computer di controllo si disattiva. L'operazione di ricarica viene terminata. Premendo il tasto ON/OFF **A4** è possibile visualizzare lo stato di carica per 3 secondi.

Staccare la stazione di ricarica dalla rete elettrica e la batteria ricaricabile dalla stazione di ricarica.



## Italiano – 15

Staccando la batteria ricaricabile dalla stazione di ricarica la batteria ricaricabile viene disattivata automaticamente.

**Nota bene:** Se la batteria è stata ricaricata sulla bicicletta, al termine dell'operazione di ricarica coprire con cura la presa di carica **C6** con la copertura **C7**, in modo che non possa penetrare sporco o acqua.

Se la stazione di ricarica non viene scollegata dalla batteria ricaricabile dopo il processo di ricarica, dopo alcune ore la stazione di ricarica si riattiva, controlla lo stato di carica della batteria e, all'occorrenza, avvia nuovamente l'operazione di ricarica.

**Anomalie – cause e rimedi**

Causa	Rimedi
 Batteria ricaricabile difettosa	<b>Due LED sulla batteria ricaricabile lampeggiano</b> Rivolgersi ad un rivenditore autorizzato di biciclette
 Batteria ricaricabile troppo calda o troppo fredda	<b>Tre LED sulla batteria ricaricabile lampeggiano</b> Scollegare la batteria ricaricabile dalla stazione di ricarica finché non viene raggiunto il campo ammesso della temperatura di ricarica. Collegare di nuovo la batteria ricaricabile alla stazione di ricarica solamente quando la stessa avrà raggiunto la temperatura di ricarica ammissibile.
<b>Operazione di ricarica impossibile (nessuna indicazione sulla batteria ricaricabile)</b>	
Spina non inserita correttamente	Controllare tutti i collegamenti a spina
Contatti sulla batteria ricaricabile sporchi	Pulire con cautela i contatti sulla batteria ricaricabile
Presa, cavo o stazione di ricarica difettosi	Controllare la tensione di rete, fare controllare la stazione di ricarica da un rivenditore di biciclette
Batteria ricaricabile difettosa	Rivolgersi ad un rivenditore autorizzato di biciclette

**Manutenzione ed assistenza****Manutenzione e pulizia**

Qualora la stazione di ricarica dovesse guastarsi rivolgersi ad un rivenditore autorizzato di biciclette.

**Servizio di assistenza ed assistenza clienti**

Per tutte le domande relative alla stazione di ricarica rivolgersi ad un rivenditore autorizzato di biciclette.

Le informazioni per contattare rivenditori autorizzati di biciclette sono riportate sulla pagina web [www.bosch-ebike.com](http://www.bosch-ebike.com)

**Smaltimento**

Avviare ad un riciclaggio rispettoso dell'ambiente la stazione di ricarica, gli accessori dismessi e gli imballaggi.

Non gettare tra i rifiuti domestici le stazioni di ricarica dismesse!

**Solo per i Paesi della CE:**

Conformemente alla norma della direttiva 2012/19/UE sui rifiuti di apparecchiature elettriche ed elettroniche (RAEE) ed all'attuazione del recepimento nel diritto nazionale, le stazioni di ricarica diventate inservibili devono essere raccolte separatamente ed essere inviate ad una riutilizzazione ecologica.

Con ogni riserva di modifiche tecniche.

# Aandrijfeenheid Drive Unit Cruise/ Bedieningscomputer Intuvia

## Veiligheidsvoorschriften



**Lees alle veiligheidsvoorschriften en aanwijzingen.** Als de veiligheidsvoorschriften en aanwijzingen niet in acht worden genomen, kan dit een elektrische schok, brand en/of ernstig letsel tot gevolg hebben.

### Bewaar alle veiligheidsvoorschriften en aanwijzingen voor toekomstig gebruik.

Het in deze gebruiksaanwijzing gebruikte begrip „accu” heeft zowel betrekking op standaardaccu's (accu's bevestigd aan het fietsframe) als op bagagedrageraccu's (accu bevestigd in de bagagedrager).

- ▶ **Open de aandrijfeenheid niet zelf. De aandrijfeenheid is onderhoudsvrij en mag alleen door gekwalificeerd vakpersoneel en alleen met originele reserveonderdelen gerepareerd worden.** Hiermee wordt gegarandeerd dat de veiligheid van de aandrijfeenheid behouden blijft. Bij onbevoegd openen van de aandrijfeenheid vervalt de aanspraak op garantie.
- ▶ **Alle op de aandrijfeenheid gemonteerde componenten en alle andere componenten van de aandrijving van de eBike (bijv. kettingblad, opname van kettingblad, pedalen) mogen alleen worden vervangen door componenten met een identieke constructie of door componenten die door de fietsfabrikant speciaal voor uw eBike zijn toegestaan.** Daardoor wordt de aandrijfeenheid beschermd tegen overbelasting en beschadiging.
- ▶ **Haal de accu uit de eBike voor u werkzaamheden (bijv. montage, onderhoud, werkzaamheden aan de ketting etc.) aan de eBike uitvoert, deze met de auto of het vliegtuig transporteert of bewaart.** Bij het per ongeluk activeren van het eBike-systeem bestaat er verwondingsgevaar.
- ▶ **De functie hulp bij het lopen mag uitsluitend bij het lopen met de eBike worden gebruikt.** Als de wielen van de eBike bij het gebruik van de hulp bij het lopen geen contact met de grond maken, bestaat gevaar voor letsel.
- ▶ **Gebruik alleen originele Bosch accu's die door de fabrikant voor uw eBike zijn toegestaan.** Het gebruik van andere accu's kan tot letsel en brandgevaar leiden. Bij gebruik van andere accu's wordt door Bosch geen aansprakelijkheid aanvaard en geen garantie geboden.
- ▶ **Breng geen veranderingen aan uw eBike-systeem aan of breng geen andere producten aan die geschikt zouden zijn om het vermogen van uw eBike-systeem te verhogen.** U vermindert hiermee in de regel de levensduur van het systeem en u riskeert schade aan de Drive Unit en

aan het rijwiel. Bovendien bestaat het gevaar dat u uw aanspraak op garantie op het door u gekochte rijwiel verloren gaat. Door de ondeskundige omgang met het systeem brengt u bovendien uw veiligheid alsook deze van andere verkeersdeelnemers in gevaar en riskeert u hierdoor ongevallen die door manipulaties veroorzaakt worden, hoge persoonlijke aansprakelijkheidskosten en eventueel zelfs het gevaar op een strafrechtelijke vervolging.

- ▶ **Neem alle nationale voorschriften voor de toelating en het gebruik van eBikes in acht.**
- ▶ **Lees de veiligheids- en overige voorschriften in de gebruiksaanwijzing van de accu en in de gebruiksaanwijzing van de eBike en neem deze in acht.**

## Product- en vermogensbeschrijving

### Gebruik volgens bestemming

De aandrijfeenheid is uitsluitend bestemd voor de aandrijving van uw eBike en mag niet voor andere doeleinden worden gebruikt.

De eBike is bestemd voor gebruik op verharde wegen. De eBike is niet goedgekeurd voor wedstrijdgebruik.

### Product Features (Zie pagina 2 – 3)

De nummering van de afgebeelde componenten heeft betrekking op de weergaven op de pagina's met afbeeldingen aan het begin van de handleiding.

Alle weergaven van fietsonderdelen behalve aandrijfeenheid, bedieningscomputer incl. bedieningseenheid, snelheidssensor en de bijbehorende houders zijn schematisch en kunnen bij uw eBike afwijken.

- 1 Toets indicatiefunctie „I”
- 2 Toets verlichting
- 3 Bedieningscomputer
- 4 Houder bedieningscomputer
- 5 Aan-uit-toets bedieningscomputer
- 6 Reset-toets „RESET”
- 7 USB-aansluitopening
- 8 Beschermkapje van USB-aansluiting
- 9 Aandrijfeenheid
- 10 Bedieningseenheid
- 11 Toets indicatiefunctie „I” op bedieningseenheid
- 12 Toets waarde verlagen/omlaag „-”
- 13 Toets waarde verhogen/omhoog „+”
- 14 Toets hulp bij het lopen „WALK”
- 15 Vergrendeling bedieningscomputer

## Nederlands – 2

- 16** Blokkeerschroef bedieningscomputer  
**17** Snelheidssensor  
**18** Spaakmagneet van snelheidssensor

**Indicatie-elementen bedieningscomputer**

- a** Indicatie motorvermogen  
**b** Indicatie ondersteuningsniveau  
**c** Indicatie verlichting  
**d** Tekstdisplay  
**e** Waarde-indicatie  
**f** Snelheidsmeterindicatie  
**g** Accuoplaadindicatie

**Technische gegevens**

Aandrijfeheid		Drive Unit
Productnummer		0 275 007 020 0 275 007 022
Nominaal continu vermogen	W	250
Draaimoment aan de aandrijving max.	Nm	48
Nominale spanning	V <sup>~</sup>	36
Bedrijfstemperatuur	°C	- 5 ... + 40
Bewaartemperatuur	°C	- 10 ... + 50
Beschermingsklasse		IP 54 (stof- en spatwaterbescherming)
Gewicht, ca.	kg	4

Bedieningscomputer		Intuvia
Productnummer		1 270 020 906
Laadstroom USB-aansluiting max.	mA	500
Laadspanning USB-aansluiting	V	5
Bedrijfstemperatuur	°C	- 5 ... + 40
Bewaartemperatuur	°C	- 10 ... + 50
Laadtemperatuur	°C	0 ... + 40
Beschermingsklasse		IP 54 (stof- en spatwaterbescherming)
Gewicht, ca.	kg	0,15

Verlichting*		
Nominale spanning	V <sup>~</sup>	6
Capaciteit		
- Voorlicht	W	6,6
- Achterlicht	W	0,6

\* Afhankelijk van wettelijke regelingen niet in alle, per land verschillende uitvoeringen via accu van eBike mogelijk

**Montage****Accu monteren of verwijderen**

Lees de gebruiksaanwijzing voor het in de eBike plaatsen en verwijderen van de accu en neem de voorschriften in acht.

**Bedieningscomputer aanbrengen en verwijderen (zie afbeelding A)**

Voor het **monteren** van de bedieningscomputer **3** duwt u deze naar achteren in de houder **4**.

Voor het **verwijderen** van de bedieningscomputer **3** drukt u op de vergrendeling **15** en duwt u deze naar voren uit de houder **4**.

**► Als u de eBike parkeert, verwijdert u de bedieningscomputer.**

Het is mogelijk om de bedieningscomputer in de houder tegen het verwijderen te beveiligen. Demonteer hiervoor de houder **4** van het stuur. Plaats de bedieningscomputer in de houder. Schroef de blokkeerschroef **16** (schroefdraad M3, 8 mm lang) van onderen in de daarvoor bestemde schroefdraad van de houder. Monteer de houder opnieuw op het stuur.

**Snelheidssensor controleren (zie afbeelding B)**

De snelheidssensor **17** en de bijbehorende spaakmagneet **18** moeten zodanig gemonteerd zijn dat de spaakmagneet bij een omwenteling van het wiel op een afstand van minimaal 5 mm en maximaal 17 mm langs de snelheidssensor beweegt.

**Opmerking:** Als de afstand tussen snelheidssensor **17** en spaakmagneet **18** te groot is of de snelheidssensor **17** niet juist is aangesloten, valt de snelheidsmeterindicatie **f** uit en werkt de aandrijving van de eBike in het noodprogramma. Draai in dit geval de schroef van de spaakmagneet **18** los en bevestig de spaakmagneet zodanig op de spaak dat deze op de juiste afstand langs de markering van de snelheidssensor loopt. Als er ook daarna geen snelheid op de snelheidsmeterindicatie **f** verschijnt, dient u contact op te nemen met een erkende rijwielvakhandel.

**Gebruik****Ingebruikneming****Voorwaarden**

Het eBike-systeem kan alleen worden geactiveerd als aan de volgende voorwaarden is voldaan:

- Er is een voldoende opgeladen accu geplaatst (zie gebruiksaanwijzing van de accu).
- De bedieningscomputer is correct in de houder geplaatst (zie „Bedieningscomputer aanbrengen en verwijderen”, pagina Nederlands – 2).
- De snelheidssensor is correct aangesloten (zie „Snelheidssensor controleren”, pagina Nederlands – 2).

### eBike-systeem in- en uitschakelen

Als u het eBike-systeem wilt **inschakelen**, heeft u de volgende mogelijkheden:

- Is de bedieningscomputer bij het aanbrengen in de houder al ingeschakeld, dan wordt het eBike-systeem automatisch ingeschakeld.
- Druk bij ingezette bedieningscomputer en ingezette accu eenmaal kort op de aan-uit-toets **5** van de bedieningscomputer.
- Druk bij ingezette bedieningscomputer op de aan-uit-toets van de accu (zie gebruiksaanwijzing van de accu).

De aandrijving wordt geactiveerd zodra u op de pedalen trapt (behalve in de functie hulp bij het lopen, zie „Hulp bij het lopen in- en uitschakelen”, pagina Nederlands – 4). Het motorvermogen is afhankelijk van de instellingen op de bedieningscomputer.

Zodra u bij normaal gebruik niet meer op de pedalen trapt of zodra u een snelheid van 25 km per uur heeft bereikt, wordt de ondersteuning door de aandrijving van de eBike uitgeschakeld. De aandrijving wordt automatisch weer geactiveerd zodra u op de pedalen trapt of de snelheid onder 25 km per uur daalt.

Als u het eBike-systeem wilt **uitschakelen**, heeft u de volgende mogelijkheden:

- Druk op de aan/uit-toets **5** van de bedieningscomputer.
- Schakel de accu met de aan-uit-toets van de accu uit (zie gebruiksaanwijzing van de accu).
- Verwijder de bedieningscomputer uit de houder.

Wordt ongeveer 10 min. lang geen vermogen van de aandrijving opgeroepen (bijv. omdat de eBike stilstaat), schakelt het eBike-systeem om energiespaarredenen automatisch uit.

### Indicaties en instellingen van de bedieningscomputer

#### Energievoorziening van de bedieningscomputer

Als de bedieningscomputer in de houder **4** zit, een voldoende opgeladen accu in de eBike geplaatst is en het eBike-systeem ingeschakeld is, wordt de bedieningscomputer door de accu van de eBike van energie voorzien.

Als de bedieningscomputer uit de houder **4** wordt genomen, vindt de energievoorziening plaats via een interne accu. Als de interne accu bij het inschakelen van de bedieningscomputer zwak is, verschijnt gedurende 3 seconden „**Met fiets verbinden**” in het tekstdisplay **d**. Daarna wordt de bedieningscomputer uitgeschakeld.

Als u de interne accu wilt opladen, plaatst u de bedieningscomputer weer in de houder **4** (als een accu in de eBike geplaatst is). Schakel de accu van de eBike met de aan-uit-toets van de accu uit (zie gebruiksaanwijzing van de accu).

U kunt de bedieningscomputer ook via de USB-aansluiting opladen. Open daarvoor het beschermkapje **8**. Verbind de USB-aansluiting **7** van de bedieningscomputer via een geschikte USB-kabel met een in de handel verkrijgbaar USB-oplaadapparaat of de USB-aansluiting van een computer (laadspanning 5 V, laadstroom max. 500 mA). In de tekstindicatie **d** van de bedieningscomputer verschijnt „**USB aangesloten**”.

#### Bedieningscomputer in- en uitschakelen

Als u de bedieningscomputer wilt **inschakelen**, drukt u kort op de aan-uit-toets **5**. De bedieningscomputer kan (als de interne accu voldoende is opgeladen) ook worden ingeschakeld als deze niet in de houder is geplaatst.

Als u de bedieningscomputer wilt **uitschakelen**, drukt u op de aan/uit-toets **5**.

Als de bedieningscomputer niet in de houder is geplaatst, wordt deze om energie te besparen uitgeschakeld zodra er 1 minuten lang geen toets is ingedrukt.

#### Accuoplaadindicatie

De accuoplaadindicatie **g** geeft de oplaadtoestand van de eBike-accu aan, niet die van de interne accu van de bedieningscomputer. De oplaadtoestand van de eBike-accu kan eveneens op de leds van de accu worden afgelezen.

In de indicatie **g** komt elk streepje in het accusymbool overeen met ongeveer 20 % van de capaciteit:



De accu is volledig geladen.



De accu moet bijgeladen worden.



De LED's van de laadtoestandsindicatie aan de accu gaan uit. De capaciteit voor de ondersteuning van de aandrijving is opgebruikt en de ondersteuning wordt uitgeschakeld. De resterende capaciteit wordt voor de verlichting en de bedieningscomputer ter beschikking gesteld, de indicatie knippert.

De capaciteit van de accu volstaat voor nog ongeveer 2 uur verlichting. Met andere verbruikers (bijv. automatische transmissie, laden van externe toestellen aan de USB-aansluiting) wordt hierbij geen rekening gehouden.

Als de bedieningscomputer uit de houder **4** wordt genomen, blijft de laatste weergegeven accuoplaadtoestand opgeslagen.

#### Ondersteuningsniveau instellen

U kunt op de bedieningscomputer instellen in welke mate de aandrijving van de eBike tijdens het trappen ondersteuning biedt. Het ondersteuningsniveau kan op elk moment gewijzigd worden, ook tijdens het rijden.

**Opmerking:** In sommige uitvoeringen is het ondersteuningsniveau mogelijk vooraf ingesteld en kan dit niet worden gewijzigd. Het is ook mogelijk dat er uit minder ondersteuningsniveaus dan hier vermeld kan worden gekozen.

## Nederlands – 4

De volgende ondersteuningsniveaus staan maximaal ter beschikking:

- „**OFF**“: De aandrijving is uitgeschakeld. De eBike kan net als een normale fiets alleen door trappen worden voortbewogen.
- „**ECO**“: effectieve ondersteuning met maximale efficiëntie voor maximaal bereik
- „**TOUR**“: gelijkmatige ondersteuning voor tochten met groot bereik
- „**SPORT**“: krachtige ondersteuning voor sportief rijden op heuvelachtige stukken en voor rijden in de stad
- „**TURBO**“: maximale ondersteuning bij flink doortrappen, voor sportief rijden

Als u het ondersteuningsniveau wilt **verhogen**, drukt u de toets „+“ **13** op de bedieningseenheid zo vaak in tot het gewenste ondersteuningsniveau in de indicatie **b** verschijnt. Als u het ondersteuningsniveau wilt **verlagen**, drukt u op de toets „-“ **12**.

Het opgevraagde motorvermogen verschijnt in de indicatie **a**. Het maximale motorvermogen is afhankelijk van het gekozen ondersteuningsniveau.

Ondersteuningsniveau	Ondersteuningsfactor*
„ <b>ECO</b> “	40 %
„ <b>TOUR</b> “	100 %
„ <b>SPORT</b> “	150 %
„ <b>TURBO</b> “	225 %

\* Het motorvermogen kan bij sommige uitvoeringen afwijken.

Als de bedieningscomputer uit de houder **4** wordt genomen, blijft het laatst weergegeven ondersteuningsniveau opgeslagen. De indicatie **a** van het motorvermogen blijft leeg.

#### Hulp bij het lopen in- en uitschakelen

De functie hulp bij het lopen kan het lopen met de eBike vergemakkelijken. De snelheid in deze functie is afhankelijk van de ingeschakelde versnelling en kan maximaal 6 km per uur bereiken. Hoe kleiner de gekozen versnelling, hoe lager de snelheid in de functie hulp bij het lopen (bij volledig vermogen).

► **De functie hulp bij het lopen mag uitsluitend bij het lopen met de eBike worden gebruikt.** Als de wielen van de eBike bij het gebruik van de hulp bij het lopen geen contact met de grond maken, bestaat gevaar voor letsel.

Als u de hulp bij het lopen wilt **inschakelen**, drukt u op de toets „**WALK**“ **14** van de bedieningseenheid en houdt u deze ingedrukt. De aandrijving van de eBike wordt ingeschakeld.

De hulp bij het lopen wordt **uitgeschakeld** zodra zich een van de volgende gebeurtenissen voordoet:

- U laat de toets „**WALK**“ **14** los.
- De wielen van de eBike worden geblokkeerd (bijv. door remmen of stoten tegen een obstakel).
- De snelheid komt boven 6 km per uur.

#### Terugtrapfunctie (optioneel)

Bij fietsen met terugtrapfunctie draaien de pedalen bij ingeschakelde duwhulp mee. Worden de draaiende pedalen geblokkeerd, dan wordt de duwhulp uitgeschakeld.

#### Verlichting in- en uitschakelen

In de uitvoering waarbij het rijlicht door het eBike-systeem gevoed wordt, kunnen via de bedieningscomputer met de toets **2** tegelijk voorlicht en achterlicht in- of uitgeschakeld worden. Bij het inschakelen van de verlichting verschijnt „**Licht aan**“ en bij het uitschakelen van de verlichting „**Licht uit**“ gedurende ca. 1 seconde op het tekstdisplay **d**. Bij ingeschakeld licht wordt het verlichtingssymbool **c** weergegeven.

Het in- en uitschakelen van het rijlicht heeft geen invloed op de achtergrondverlichting van het display. De achtergrondverlichting van het display is actief zodra het systeem of het display ingeschakeld is.

#### Snelheids- en afstandsindicaties

In de **snelheidsmeterindicatie f** wordt altijd de actuele snelheid weergegeven.

In de **functie-indicatie** (combinatie van tekstindicatie **d** en waarde-indicatie **e**) kunt u kiezen uit de volgende functies:

- „**Bereik**“: te verwachten bereik met de aanwezige acculading (bij gelijkblijvende voorwaarden zoals ondersteuningsniveau, routeprofiel, enz.)
- „**Afstand**“: sinds de laatste reset afgelegde afstand
- „**Rijtijd**“: Rijtijd sinds de laatste reset
- „**Gemiddelde**“: sinds de laatste reset bereikte gemiddelde snelheid
- „**Maximum**“: sinds de laatste reset bereikte maximale snelheid
- „**Tijd**“: actuele tijd
- „**Afstand totaal**“: indicatie van de totaal met de eBike afgelegde afstand (niet resetbaar)

Druk voor de **overgang naar de indicatiefunctie** de toets „**i**“ **1** van de bedieningscomputer of de toets „**i**“ **11** van de bedieningseenheid zo vaak in tot de gewenste functie wordt weergegeven.

Voor een **reset** van „**Afstand**“, „**Rijtijd**“ en „**Gemiddelde**“ gaat u naar een van deze drie functies en drukt u vervolgens zo lang op de toets „**RESET**“ **6** tot de indicatie op nul wordt gezet. Daarmee heeft ook een reset plaatsgevonden van de waarden van de beide andere functies.

Voor een **reset** van „**Maximum**“ gaat u naar deze functie en drukt u vervolgens zo lang op de toets „**RESET**“ **6** tot de indicatie op nul wordt gezet.

Voor de **reset** van „**Bereik**“ gaat u naar deze functie en drukt u dan op de toets „**RESET**“ **6** tot de indicatie op de waarde van de fabrieksinstelling teruggezet is.

Wordt de bedieningscomputer uit de houder **4** genomen, blijven alle waarden van de functies opgeslagen en kunnen deze verder worden weergegeven.

### Basisinstellingen weergeven en aanpassen

Weergeven en wijzigen van de basisinstellingen is mogelijk, of de bedieningscomputer nu in de houder **4** is gezet of niet.

Als u naar het menu Basisinstellingen wilt gaan, drukt u tegelijkertijd zo lang op de toets „RESET” **6** en de toets „1” tot in de tekstindicatie **d** „Instellingen” verschijnt.

Druk voor het **wisselen tussen de basisinstellingen** zo vaak op de toets „1” op de bedieningscomputer tot de gewenste basisinstelling wordt weergegeven. Is de bedieningscomputer in de houder **4** geplaatst, kunt u ook op de toets „11” van de afstandsbediening drukken.

Bij het **wijzigen van de basisinstellingen** drukt u voor het verlagen resp. omlaag bewegen op de aan-uit-toets **5** naast de indicatie „-” of voor het verhogen resp. omhoog bewegen op de toets Verlichting **2** naast de indicatie „+”.

Als de bedieningscomputer in de houder **4** is geplaatst, is wijzigen ook met de toetsen „-” **12** resp. „+” **13** van de bedienings-eenheid mogelijk.

Als u de functie wilt verlaten en een gewijzigde instelling wilt opslaan, drukt u gedurende 3 seconden op de toets „RESET” **6**.

U kunt kiezen uit de volgende basisinstellingen:

- „Eenheid km/mi”: U kunt snelheid en afstand in kilometers of mijlen laten weergeven.
- „Tijdformaat”: U kunt de tijd in de 12-uur- of 24-uur-indeling laten weergeven.

- „Tijd”: U kunt de actuele tijd instellen. Als u de insteltoetsen langer indrukt, verandert de tijdsaanduiding sneller.
- „Nederlands”: U kunt de taal van de tekstindicaties wijzigen. U kunt kiezen uit Duits, Engels, Frans, Spaans, Italiaans en Nederlands.
- „Gebruiksduur totaal”: Weergave van de totale tijdsduur waarmee met de eBike is gereden (kan niet gewijzigd worden).
- „Wielomtrek”: u kunt deze door de fabrikant ingestelde waarde met  $\pm 5\%$  veranderen.

### Indicatie foutcode

De componenten van het eBike-systeem worden voortdurend automatisch gecontroleerd. Als een fout wordt vastgesteld, verschijnt de desbetreffende foutcode in de tekstindicatie **d**.

Druk op een willekeurige toets van bedieningscomputer **3** of bedieningseenheid **10** om naar de standaardindicatie terug te keren.

Afhankelijk van de aard van de fout wordt de aandrijving indien nodig automatisch uitgeschakeld. Verder rijden zonder ondersteuning door de aandrijving is echter altijd mogelijk. Laat de eBike controleren voordat u er opnieuw mee gaat rijden.

► **Laat alle controles en reparaties uitsluitend door een geautoriseerde fietsenhandelaar uitvoeren.**

Code	Oorzaak	Oplossing
410	Een of meer toetsen van de bedieningscomputer zijn geblokkeerd.	Controleer of er toetsen zijn vastgeklemd, bijv. door binnengedrongen vuil. Reinig de toetsen indien nodig.
414	Verbindingsprobleem van bedieningseenheid	Aansluitingen en verbindingen laten controleren
418	Een of meer toetsen van de bedieningseenheid zijn geblokkeerd.	Controleer of er toetsen zijn vastgeklemd, bijv. door binnengedrongen vuil. Reinig de toetsen indien nodig.
422	Verbindingsprobleem van aandrijfseenheid	Aansluitingen en verbindingen laten controleren
423	Verbindingsprobleem van de accu	Aansluitingen en verbindingen laten controleren
424	Communicatiefout van de componenten onderling	Aansluitingen en verbindingen laten controleren
426	Interne tijdoverschrijdingsfout	Start het systeem opnieuw. Als het probleem blijft bestaan, neem dan contact op met uw Bosch eBike-dealer.
430	Interne accu van de bedieningscomputer leeg	Bedieningscomputer opladen (in de houder of via USB-aansluiting)
440	Interne fout van aandrijfseenheid	Start het systeem opnieuw. Als het probleem blijft bestaan, neem dan contact op met uw Bosch eBike-dealer.
450	Interne SW-fout	Start het systeem opnieuw. Als het probleem blijft bestaan, neem dan contact op met uw Bosch eBike-dealer.
490	Interne fout van de bedieningscomputer	Bedieningscomputer laten controleren.

## Nederlands – 6

Code	Oorzaak	Oplossing
500	Interne fout van aandrijving	Start het systeem opnieuw. Als het probleem blijft bestaan, neem dan contact op met uw Bosch eBike-dealer.
502	Fout in de verlichting	Controleer het licht en de bijbehorende bekabeling. Start het systeem opnieuw. Als het probleem blijft bestaan, neem dan contact op met uw Bosch eBike-dealer.
503	Fout van snelheidssensor	Start het systeem opnieuw. Als het probleem blijft bestaan, neem dan contact op met uw Bosch eBike-dealer.
510	Interne sensorfout	Start het systeem opnieuw. Als het probleem blijft bestaan, neem dan contact op met uw Bosch eBike-dealer.
511	Interne fout van aandrijving	Start het systeem opnieuw. Als het probleem blijft bestaan, neem dan contact op met uw Bosch eBike-dealer.
530	Accufout	Schakel de eBike uit, verwijder de accu en plaats de accu er opnieuw in. Start het systeem opnieuw. Als het probleem blijft bestaan, neem dan contact op met uw Bosch eBike-dealer.
531	Configuratiefout	Start het systeem opnieuw. Als het probleem blijft bestaan, neem dan contact op met uw Bosch eBike-dealer.
540	Temperatuurfout	De eBike bevindt zich buiten het toegestane temperatuurbereik. Schakel het eBike-systeem uit om de aandrijving tot het toegestane temperatuurbereik te laten afkoelen of opwarmen. Start het systeem opnieuw. Als het probleem blijft bestaan, neem dan contact op met uw Bosch eBike-dealer.
550	Een niet toegestane verbruiker werd herkend.	Verwijder de verbruiker. Start het systeem opnieuw. Als het probleem blijft bestaan, neem dan contact op met uw Bosch eBike-dealer.
602	Interne accufout tijdens het laden	Scheid het laadapparaat van de accu. Start het eBike-systeem opnieuw. Sluit het laadapparaat op de accu aan. Als het probleem blijft bestaan, neem dan contact op met uw Bosch eBike-dealer.
602	Interne accufout	Start het systeem opnieuw. Als het probleem blijft bestaan, neem dan contact op met uw Bosch eBike-dealer.
603	Interne accufout	Start het systeem opnieuw. Als het probleem blijft bestaan, neem dan contact op met uw Bosch eBike-dealer.
605	Accutemperatuurfout	De eBike bevindt zich buiten het toegestane temperatuurbereik. Schakel het eBike-systeem uit om de aandrijving tot het toegestane temperatuurbereik te laten afkoelen of opwarmen. Start het systeem opnieuw. Als het probleem blijft bestaan, neem dan contact op met uw Bosch eBike-dealer.
605	Accutemperatuurfout tijdens het laden	Scheid het laadapparaat van de accu. Laat de accu afkoelen. Als het probleem blijft bestaan, neem dan contact op met uw Bosch eBike-dealer.
606	Externe accufout	Controleer de bekabeling. Start het systeem opnieuw. Als het probleem blijft bestaan, neem dan contact op met uw Bosch eBike-dealer.
610	Accuspanningsfout	Start het systeem opnieuw. Als het probleem blijft bestaan, neem dan contact op met uw Bosch eBike-dealer.
620	Fout laadapparaat	Vervang het laadapparaat. Neem contact op met uw Bosch eBike-dealer.
640	Interne accufout	Start het systeem opnieuw. Als het probleem blijft bestaan, neem dan contact op met uw Bosch eBike-dealer.



Code	Oorzaak	Oplossing
655	Meervoudige accufout	Schakel het eBike-systeem uit. Verwijder de accu en plaats hem er opnieuw in. Start het systeem opnieuw. Als het probleem blijft bestaan, neem dan contact op met uw Bosch eBike-dealer.
656	SW-versiefout	Neem contact op met uw Bosch eBike-dealer zodat hij de SW-update uitvoert.
Geen indicatie	Interne fout van de bedieningscomputer	Herstart uw eBike-systeem door het uit- en opnieuw inschakelen.

### Energievoorziening van extern apparaten via USB-aansluiting

Met de USB-aansluiting kunnen de meeste apparaten, die via USB-aansluiting van stroom worden voorzien (bijvoorbeeld diverse mobiele telefoons), gebruikt en opgeladen worden.

Voorwaarde voor het laden is dat de bedieningscomputer en een voldoende opgeladen accu in de eBike zijn geplaatst.

Open de afdekkap **8** van de USB-aansluiting aan de bedieningscomputer. Verbind de USB-aansluiting van het externe toestel via een normconforme micro A/micro B USB-2.0-kabel met de USB-bus **7** aan de bedieningscomputer. Het gebruik van een niet normconforme USB-kabel of een kabel-/adaptercombinatie kan tot schade aan de bedieningscomputer leiden.

### Aanwijzingen voor het rijden met het eBike-systeem

#### Wanneer werkt de eBike-aandrijving?

De eBike-aandrijving ondersteunt u tijdens het rijden zolang u op de pedalen trapt. Als u niet op de pedalen trapt, vindt geen ondersteuning plaats. Het motorvermogen is altijd afhankelijk van de kracht die u tijdens het trappen uitoefent.

Als u weinig kracht uitoefent, is de ondersteuning geringer dan wanneer u veel kracht uitoefent. Dat geldt onafhankelijk van het ondersteuningsniveau.

De eBike-aandrijving wordt automatisch uitgeschakeld bij snelheden boven 25 km per uur. Als de snelheid onder 25 km per uur daalt, staat de aandrijving automatisch weer ter beschikking.

Een uitzondering geldt voor de functie duwhulp, waarbij de eBike zonder op de pedalen te trappen met geringe snelheid geduwd kan worden. Bij het gebruik van de duwhulp kunnen de pedalen meedraaien.

U kunt met de eBike altijd ook zonder ondersteuning net als met een normale fiets rijden, als u het eBike-systeem uitschakelt of het ondersteuningsniveau op „OFF” instelt. Hetzelfde geldt als de accu leeg is.

#### Samenspel van eBike-systeem en versnellingen

Ook met de eBike-aandrijving kunt u de versnellingen net als bij een normale fiets gebruiken (zie daarvoor de gebruiksaanwijzing van uw eBike).

Onafhankelijk van de aard van de versnelling is het raadzaam om tijdens het schakelen het trappen kort te onderbreken. Daardoor wordt het schakelen vergemakkelijkt en de slijtage van de aandrijflijn beperkt.

Door de keuze van de juiste versnelling kunt u bij gelijke krachtsinspanning de snelheid en het bereik vergroten.

#### Eerste ervaringen opdoen

Geadviseerd wordt om de eerste ervaringen met de eBike op te doen op een weg zonder druk verkeer.

Probeer verschillende ondersteuningsniveaus uit. Zodra u zich zeker voelt, kunt u met de eBike net als met elke andere fiets aan het verkeer deelnemen.

Test het bereik van uw eBike onder verschillende omstandigheden voordat u een langere tocht plant die meer van u eist.

#### Invloeden op het bereik

Het bereik wordt door vele factoren beïnvloedt, zoals:

- ondersteuningsniveau,
- schakelgedrag,
- bandentype en bandendruk,
- ouderdom en onderhoudstoestand van de accu,
- profiel (hellingen) en aard (wegverharding) van de route,
- tegenwind en omgevingstemperatuur,
- gewicht van eBike, fietser en bagage.

Daarom is het niet mogelijk om de reikwijdte voor het begin van een rit exact te bepalen. Algemeen geldt echter:

- Bij **gelijk** motorvermogen van eBike-aandrijving: hoe minder kracht u hoeft te benutten om een bepaalde snelheid te bereiken (bijv. door optimaal gebruik van de versnellingen), des te minder energie de eBike-aandrijving zal verbruiken en des te groter het bereik van een acculading zal zijn.
- Hoe **hoger** het ondersteuningsniveau bij verder gelijke omstandigheden wordt gekozen, des te geringer het bereik.

#### Verzorging en onderhoud van de eBike

Houd rekening met de bedrijfs- en bewaartemperaturen van de componenten van de eBike. Bescherm aandrijfleenheid, bedieningscomputer en accu tegen extreme temperaturen (bijv. bij fel zonlicht zonder voldoende ventilatie). De componenten (in het bijzonder de accu) kunnen door extreme temperaturen beschadigd worden.

## Onderhoud en service

### Onderhoud en reiniging

Houd alle componenten van de eBike schoon, in het bijzonder de contacten van de accu en de bijbehorende houder. Reinig deze voorzichtig met een zachte, vochtige doek.

Geen van de componenten, ook de aandrijfseenheid niet, mogen in water worden ondergedompeld of met een hogedrukreiniger worden gereinigd.

Neem voor service of reparaties aan de eBike contact op met een erkende rijwielhandel.

### Klantenservice en advies

Neem bij alle vragen over het eBike-systeem en zijn componenten contact op met een erkende rijwielhandel.

Contactgegevens van de erkende rijwielhandel vindt u op de internetpagina [www.bosch-ebike.com](http://www.bosch-ebike.com)

### Vervoer

De accu's vallen onder de vereisten van het recht i. v. m. gevaarlijke goederen. Onbeschadigde accu's kunnen door de privégebruiker zonder verdere verplichtingen over de weg getransporteerd worden.

Bij het transport door professionele gebruikers of bij het transport door derden (bijv. luchttransport of transportbedrijf) moeten specifieke vereisten aan verpakking en aanduiding in acht genomen worden (bijv. voorschriften van de ADR). Indien nodig kan bij de voorbereiding van het verzendstuk het advies van een expert voor gevaarlijke goederen ingewonnen worden.

Verstuur de accu's alleen als de behuizing onbeschadigd is. Kleef open contacten af en verpak de accu zodanig dat hij niet beweegt in de verpakking. Wijs uw pakketdienst erop dat het om een gevaarlijk product gaat. Neem ook eventuele bijkomende nationale voorschriften in acht.

Neem bij alle vragen over het vervoer van de accu's contact op met een erkende rijwielhandel. Bij de rijwielhandel kunt u ook een geschikte transportverpakking bestellen.

### Afvalverwijdering



Aandrijfseenheid, bedieningscomputer incl. bedieningseenheid, accu, snelheidssensor, toebehoren en verpakkingen moeten op een voor het milieu verantwoorde wijze worden gerecycled.

Gooi een eBike of componenten daarvan niet bij het huisvuil!

### Alleen voor landen van de EU:



Volgens de Europese richtlijn 2012/19/EU moeten niet meer bruikbare elektrische apparaten en volgens de Europese richtlijn 2006/66/EG moeten defecte of lege accu's en batterijen apart worden ingezameld en op een voor het milieu verantwoorde wijze worden gerecycled.

De in de bedieningscomputer geïntegreerde accu mag alleen worden verwijderd als deze moet worden afgevoerd. Door het openen van de behuizing kan de bedieningscomputer onherstelbaar beschadigd worden.

Geef niet meer te gebruiken accu's en bedieningscomputers af bij een erkende rijwielhandel.



### Li-ion:

Lees de aanwijzingen in het gedeelte „Vervoer”, pagina Nederlands – 8 en neem deze in acht.

Wijzigingen voorbehouden.

# Lithiumionaccu PowerPack

## Veiligheidsvoorschriften



### Lees alle veiligheidsvoorschriften en aanwijzingen.

Als de veiligheidsvoorschriften en aanwijzingen niet in acht worden genomen, kan dit

een elektrische schok, brand en/of ernstig letsel tot gevolg hebben.

### Bewaar alle veiligheidsvoorschriften en aanwijzingen voor toekomstig gebruik.

Het in deze gebruiksaanwijzing gebruikte begrip „accu” heeft zowel betrekking op standaardaccu's (accu's bevestigd aan het fietsframe) als op bagagedrageraccu's (accu bevestigd in de bagagedrager) tenzij het type uitdrukkelijk genoemd wordt.

- ▶ **Haal de accu uit de eBike voor u werkzaamheden (bijv. montage, onderhoud, werkzaamheden aan de ketting etc.) aan de eBike uitvoert, deze met de auto of het vliegtuig transporteert of bewaart.** Bij het per ongeluk activeren van het eBike-systeem bestaat er verwondingsgevaar.
  - ▶ **Open de accu niet.** Er bestaat gevaar voor kortsluiting. Als de accu geopend wordt, vervalt elke aanspraak op garantie.
- 
- Bescherm de accu tegen hitte (bijv. ook tegen langdurig fel zonlicht), vuur en onderdompeling in water.** Er bestaat explosiegevaar.
- ▶ **Voorkom aanraking van de niet-gebruikte accu met paperclips, munten, sleutels, spijkers, schroeven en andere kleine metalen voorwerpen die overbrugging van de contacten kunnen veroorzaken.** Kortsluiting tussen de accucontacten kan brandwonden of brand tot gevolg hebben. Bij in dit verband ontstane schade door kortsluiting vervalt elke aanspraak op garantie door Bosch.
  - ▶ **Bij verkeerd gebruik kan vloeistof uit de accu lekken. Voorkom contact daarmee. Bij onvoorzien contact met water afspoelen. Als de vloeistof in de ogen komt, dient u bovendien een arts te raadplegen.** Gelekte accuvloeistof kan tot huidirritaties en brandwonden leiden.
  - ▶ **Accu's mogen niet aan mechanische stoten blootgesteld worden.** Het gevaar bestaat dat de accu beschadigd wordt.
  - ▶ **Bij beschadiging en onjuist gebruik van de accu kunnen er dampen vrijkomen. Zorg voor frisse lucht en raadpleeg bij klachten een arts.** De dampen kunnen de luchtwegen irriteren.

- ▶ **Laad de accu alleen met originele Bosch-oplaadapparaten op.** Bij gebruik van niet-originele Bosch-oplaadapparaten kan brandgevaar niet worden uitgesloten.
- ▶ **Gebruik de accu alleen in combinatie met een eBike met origineel Bosch eBike-aandrijfsysteem.** Alleen zo wordt de accu tegen gevaarlijke overbelasting beschermd.
- ▶ **Gebruik alleen originele Bosch accu's die door de fabrikant voor uw eBike zijn toegestaan.** Het gebruik van andere accu's kan tot letsel en brandgevaar leiden. Bij gebruik van andere accu's wordt door Bosch geen aansprakelijkheid aanvaard en geen garantie geboden.
- ▶ **Lees de veiligheids- en overige voorschriften in de gebruiksaanwijzing van het oplaadapparaat, de gebruiksaanwijzing van aandrijfleenheid en bedieningscomputer en de gebruiksaanwijzing van de eBike en neem deze in acht.**
- ▶ **Houd de accu uit de buurt van kinderen.**

## Product- en vermogensbeschrijving

### Afgebeelde componenten (Zie pagina 4 – 5)

De componenten zijn genummerd zoals op de pagina's met afbeeldingen.

Alle afbeeldingen van fietsonderdelen behalve de accu's en hun houders zijn schematisch en kunnen afwijken van de onderdelen van uw eBike.

- A1** Houder van bagagedrageraccu
- A2** Bagagedrageraccu
- A3** Bedrijfs- en oplaadindicatie
- A4** Aan/uit-toets
- A5** Sleutel van accuslot
- A6** Accuslot
- A7** Bovenste houder van standaardaccu
- A8** Standaardaccu
- A9** Onderste houder van standaardaccu
- C1** Oplaadapparaat
- C6** Contactbus voor oplaadstekker
- C7** Afscherming oplaadaansluiting

## Nederlands – 10

**Technische gegevens**

Lithiumionaccu		PowerPack 300	PowerPack 400
Productnummer			
– Standaardaccu		0 275 007 509 0 275 007 511	0 275 007 510 0 275 007 512
– Bagagedrageraccu		0 275 007 513	0 275 007 514 0 275 007 522
Nominale spanning	V=	36	36
Nominale capaciteit	Ah	8,2	11
Energie	Wh	300	400
Bedrijfstemperatuur	°C	–10 ... +40	–10 ... +40
Bewaartemperatuur	°C	–10 ... +60	–10 ... +60
Toegestaan oplaadtemperatuurbereik	°C	0 ... +40	0 ... +40
Gewicht, ca.	kg	2,0/2,4	2,5/2,6
Beschermingsklasse		IP 54 (stof- en spatwaterbescherming)	IP 54 (stof- en spatwaterbescherming)

**Montage**

- **Plaats de accu alleen op een schone ondergrond.** Voor- kom in het bijzonder het vuil worden van de oplaadaansluiting en de contacten, bijv. door zand of aarde.

**Accu voor het eerste gebruik controleren**

Controleer de accu voordat u deze voor de eerste keer op laadt of met uw eBike gebruikt.

Druk daarvoor op de aan-uit-toets **A4** voor het inschakelen van de accu. Als er geen led van de oplaadindicatie **A3** brandt, is de accu mogelijk beschadigd.

Als er minstens een led brandt, maar niet alle leds van de oplaadindicatie **A3** branden, dient u de accu voor het eerste gebruik volledig op te laden.

- **Laad een beschadigde accu niet op en gebruik deze niet.** Neem contact op met een erkende rijwielhandel.

**Accu opladen**

- **Gebruik alleen het met uw eBike meegeleverde originele Bosch-oplaadapparaat of een origineel Bosch-oplaadapparaat van hetzelfde type.** Alleen dit oplaadapparaat is afgestemd op de bij de eBike gebruikte lithiumionaccu.

**Opmerking:** De accu wordt gedeeltelijk opgeladen geleverd. Om de volledige capaciteit van de accu te verkrijgen, laadt u voor het eerste gebruik de accu volledig met het oplaadapparaat op.

Lees voor het opladen van de accu de gebruiksaanwijzing van het oplaadapparaat en neem de voorschriften in acht.

De accu kan altijd afzonderlijk of aan de fiets opgeladen worden zonder de levensduur te verkorten. Een onderbreking van de laadbewerking beschadigt de accu niet.

De accu is voorzien van een temperatuurbewaking die ervoor zorgt dat de accu alleen in het temperatuurbereik tussen 0 °C en 40 °C kan worden opgeladen.



Bevindt de accu zich buiten het oplaadtemperatuurbereik, knipperen drie leds van de oplaadindicatie **A3**. Maak de

accu los van het oplaadapparaat en laat deze op temperatuur komen.

Sluit de accu pas weer aan op het oplaadapparaat als deze de toegestane oplaadtemperatuur heeft bereikt.

**Oplaadindicatie**

De vijf groene leds van de oplaadindicatie **A3** geven de oplaadtoestand van de accu aan als de accu ingeschakeld is.

Daarbij komt elke led overeen met ca. 20 % van de capaciteit. Als de accu volledig is opgeladen, branden alle vijf leds.

De laadtoestand van de ingeschakelde accu wordt bovendien op het display van de bedieningscomputer weergegeven. Lees hiervoor de gebruiksaanwijzing van aandrijfleenheid en bedieningscomputer en neem deze in acht.

Als de capaciteit van de accu daalt beneden 5 %, gaan alle leds van de oplaadindicatie **A3** van de accu uit. Er is echter nog een indicatiefunctie van de bedieningscomputer.

## Accu monteren of verwijderen (zie afbeeldingen C – D)

### ► Schakel de accu altijd uit als u deze in de houder plaatst of uit de houder neemt.

Om de accu te kunnen plaatsen, moet de sleutel **A5** in het slot **A6** steken en het slot moet geopend zijn.

Voor het **plaatsen van de standaardaccu A8** plaatst u deze met de contacten op de onderste houder **A9** aan de eBike (de accu kan tot 7° naar het frame gekanteld zijn). Kantel deze tot aan de aanslag in de bovenste houder **A7**.

Voor het **plaatsen van de bagagedrageraccu A2** duwt u deze met de contacten naar voren in de houder **A1** in de bagagedrager tot de accu vastklikt.

Controleer of de accu stevig vast zit. Sluit de accu altijd met het slot **A6** af. Anders kan het slot opengaan en kan de accu uit de houder vallen.

Trek de sleutel **A5** na het afsluiten altijd uit het slot **A6**. Daarmee voorkomt u dat de sleutel eruit valt of de accu van een geparkeerde eBike door anderen wordt meegenomen.

Voor het **uittrekken van de standaardaccu A8** schakelt u deze uit en opent u het slot met de sleutel **A5**. Kantel de accu uit de bovenste houder **A7** en trek deze uit de onderste houder **A9**.

Voor het **verwijderen van de bagagedrageraccu A2** schakelt u deze uit en opent u het slot met de sleutel **A5**. Trek de accu uit de houder **A1**.

## Gebruik

### Ingebruikneming

- **Gebruik alleen originele Bosch accu's die door de fabrikant voor uw eBike zijn toegestaan.** Het gebruik van andere accu's kan tot letsel en brandgevaar leiden. Bij gebruik van andere accu's wordt door Bosch geen aansprakelijkheid aanvaard en geen garantie geboden.

### In- en uitschakelen

Het inschakelen van de accu is een van de mogelijkheden om het eBike-systeem in te schakelen. Lees daarvoor de gebruiksaanwijzing van aandrijfeenheid en bedieningscomputer en neem de voorschriften in acht.

Controleer voor het inschakelen van de accu of het eBike-systeem dat het slot **A6** afgesloten is.

Als u de accu wilt **inschakelen**, drukt u op de aan-uit-toets **A4**. De leds van de indicatie **A3** gaan branden en geven tegelijkertijd de oplaadtoestand aan.

**Opmerking:** Als de capaciteit van de accu onder 5 % daalt, brandt er geen led van de oplaadindicatie **A3**. Alleen op de bedieningscomputer is herkenbaar of het eBike-systeem is ingeschakeld.

Als u de accu wilt **uitschakelen**, drukt u opnieuw op de aan-uit-toets **A4**. De leds van de indicatie **A3** gaan uit. Het eBike-systeem wordt daarmee eveneens uitgeschakeld.

Als er ca. 10 minuten geen vermogen van de eBike-aandrijving wordt opgevraagd (bijv. omdat de eBike stilstaat) en er geen toets op de bedieningscomputer of bedieningseenheid van de eBike wordt ingedrukt, worden het eBike-systeem en daardoor ook de accu automatisch uitgeschakeld om energie te besparen.

De accu is door „Electronic Cell Protection (ECP)” beschermd tegen overmatig ontladen, overmatig opladen, oververhitting en kortsluiting. Bij gevaar wordt de accu door een veiligheids-schakeling automatisch uitgeschakeld.



Wordt een defect van de accu herkend, knipperen twee leds van de oplaadindicatie **A3**. Neem in dit geval contact op met een erkende rijwielhandel.

### Aanwijzingen voor de optimale omgang met de accu

De levensduur van de accu kan worden verlengd als deze goed wordt behandeld en met name bij de juiste temperaturen wordt bewaard.

Met toenemende ouderdom zal de capaciteit van de accu echter ook bij goede verzorging afnemen.

Een duidelijk kortere gebruiksduur na het opladen geeft aan dat de accu versleten is. U kunt de accu vervangen.

### Accu voor en tijdens het bewaren opladen

Laad de accu op tot ongeveer 60 % (3 tot 4 leds van de oplaadindicatie **A3** branden) voordat u deze voor lange tijd opbergt.

Controleer de oplaadtoestand na 6 maanden. Als er nog maar één led van de oplaadindicatie **A3** brandt, dient u de accu weer tot ca 60 % op te laden.

**Opmerking:** Als de accu lange tijd in lege toestand wordt bewaard, kan deze ondanks de geringe zelfontlading worden beschadigd en kan de opslagcapaciteit sterk worden vermindert.

Het is niet aan te raden de accu langdurig aan het oplaadapparaat aangesloten te laten.

### Bewaaromstandigheden

Bewaar de accu bij voorkeur op een droge en goed geventileerde plaats. Bescherm deze tegen vocht en water. Bij ongunstige weersomstandigheden is het bijv. aan te raden om de accu van de eBike te nemen en tot het volgende gebruik in een gesloten ruimte te bewaren.

De accu kan bij temperaturen van –10 °C tot +60 °C worden bewaard. Voor een lange levensduur is echter bewaren bij een temperatuur van ca. 20 °C gunstig.

Let erop dat de maximale bewaar temperatuur niet wordt overschreden. Laat de accu bijv. in de zomer niet in de auto liggen en bewaar deze niet in fel zonlicht.

Er wordt aangeraden om de accu niet aan de fiets te bewaren.

## Onderhoud en service

### Onderhoud en reiniging

Houd de accu schoon. Reinig deze voorzichtig met een zachte, vochtige doek. De accu mag niet in water worden ondergedompeld of met een waterstraal worden gereinigd.

Als de accu niet meer werkt, dient u contact op te nemen met een erkende rijwielhandel.

### Klantenservice en advies

Neem bij alle vragen over het vervoer van de accu's contact op met een erkende rijwielhandel.

- **Noteer fabrikant en nummer van de sleutel A5.** Neem bij verlies van de sleutels contact op met een erkende rijwielhandel. Vermeld daarbij fabrikant en nummers van de sleutels.

Contactgegevens van de erkende rijwielhandel vindt u op de internetpagina [www.bosch-ebike.com](http://www.bosch-ebike.com)

### Vervoer

De accu's vallen onder de vereisten van het recht i. v. m. gevaarlijke goederen. Onbeschadigde accu's kunnen door de privégebruiker zonder verdere verplichtingen over de weg getransporteerd worden.

Bij het transport door professionele gebruikers of bij het transport door derden (bijv. luchttransport of transportbedrijf) moeten specifieke vereisten aan verpakking en aanduiding in acht genomen worden (bijv. voorschriften van de ADR). Indien nodig kan bij de voorbereiding van het verzendstuk het advies van een expert voor gevaarlijke goederen ingewonnen worden.

Verstuur de accu's alleen als de behuizing onbeschadigd is. Kleef open contacten af en verpak de accu zodanig dat hij niet beweegt in de verpakking. Wijs uw pakketdienst erop dat het om een gevaarlijk product gaat. Neem ook eventuele bijkomende nationale voorschriften in acht.

Neem bij alle vragen over het vervoer van de accu's contact op met een erkende rijwielhandel. Bij de rijwielhandel kunt u ook een geschikte transportverpakking bestellen.

### Afvalverwijdering



Accu's, toebehoren en verpakkingen dienen op een voor het milieu verantwoorde manier te worden hergebruikt.

Gooi de accu's niet bij het huisvuil.

### Alleen voor landen van de EU:



Volgens de Europese richtlijn 2012/19/EU moeten niet meer bruikbare elektrische apparaten en volgens de Europese richtlijn 2006/66/EG moeten defecte of lege accu's en batterijen apart worden ingezameld en op een voor het milieu verantwoorde wijze worden gerecycled.

Geef niet meer te gebruiken accu's af bij een erkende rijwielhandel.



### Li-ion:

Lees de aanwijzingen in het gedeelte „Vervoer”, pagina Nederlands – 12 en neem deze in acht.

**Wijzigingen voorbehouden.**

# Oplaadapparaat Charger

## Veiligheidsvoorschriften



### Lees alle veiligheidsvoorschriften en aanwijzingen.

Als de veiligheidsvoorschriften en aanwijzingen niet in acht worden genomen, kan dit

een elektrische schok, brand en/of ernstig letsel tot gevolg hebben.

### Bewaar alle veiligheidsvoorschriften en aanwijzingen voor toekomstig gebruik.

Het in deze gebruiksaanwijzing gebruikte begrip „accu” heeft zowel betrekking op standaardaccu's (accu's bevestigd aan het fietsframe) als op bagagedrageraccu's (accu bevestigd in de bagagedrager).



**Houd het oplaadapparaat uit de buurt van regen en vocht.** Bij het binnendringen van water in een oplaadapparaat bestaat het risico van een elektrische schok.

- ▶ **Laad alleen voor eBikes toegestane Bosch-lithiumion-accu's op. De accuspanning moet bij de oplaadspanning van het oplaadapparaat passen.** Anders bestaat er brand- en explosiegevaar.
- ▶ **Houd het oplaadapparaat schoon.** Door vervuiling bestaat gevaar voor een elektrische schok.
- ▶ **Controleer voor elk gebruik oplaadapparaat, kabel en stekker. Gebruik het oplaadapparaat niet als u een beschadiging hebt vastgesteld. Open het oplaadapparaat niet zelf en laat het alleen door gekwalificeerd personeel en alleen met originele vervangingsonderdelen repareren.** Beschadigde oplaadapparaten, kabels en stekkers vergroten het risico van een elektrische schok.
- ▶ **Gebruik het oplaadapparaat niet op een gemakkelijk brandbare ondergrond (zoals papier of textiel) of in een brandbare omgeving.** Vanwege de bij het opladen optredende verwarming van het oplaadapparaat bestaat brandgevaar.
- ▶ **Bij beschadiging en onjuist gebruik van de accu kunnen er dampen vrijkomen. Zorg voor frisse lucht en raadpleeg bij klachten een arts.** De dampen kunnen de luchtwegen irriteren.
- ▶ **Houd toezicht op kinderen.** Daarmee wordt gewaarborgd dat kinderen niet met het oplaadapparaat spelen.

- ▶ **Kinderen en personen die op grond van hun fysieke, zintuiglijke of geestelijke vermogens, hun onervarenheid of hun gebrek aan kennis niet in staat zijn het oplaadapparaat veilig te bedienen, mogen dit oplaadapparaat niet zonder toezicht of instructie door een verantwoordelijke persoon gebruiken.** Anders bestaat het gevaar van verkeerde bediening en lichamelijk letsel.
- ▶ **Lees de veiligheids- en overige voorschriften in de gebruiksaanwijzing van de accu, de gebruiksaanwijzing van aandrijfeenheid en bedieningscomputer en de gebruiksaanwijzing van de eBike en neem deze in acht.**
- ▶ Aan de onderzijde van het oplaadapparaat bevindt zich een kort overzicht van belangrijke veiligheidsvoorschriften in het Engels, Frans en Spaans (in de afbeelding op de pagina met afbeeldingen met nummer **C4** aangeduid) met de volgende inhoud:
  - Neem voor een veilig gebruik de gebruiksaanwijzing in acht. Risico van een elektrische schok.
  - Alleen in droge omgeving gebruiken.
  - Laad alleen accu's van het Bosch eBike-System op. Andere accu's kunnen exploderen en letsel veroorzaken.
  - Vervang het netsnoer niet. Er bestaat brand- en explosiegevaar.

## Product- en vermogensbeschrijving

### Afgebeelde componenten (Zie pagina 6 – 8)

De componenten zijn genummerd zoals op de afbeelding van het oplaadapparaat op de pagina met afbeeldingen.

- C1** Oplaadapparaat
- C2** Apparaataansluiting
- C3** Apparaatstekker
- C4** Veiligheidsvoorschriften oplaadapparaat
- C5** Oplaadstekker
- C6** Contactbus voor oplaadstekker
- C7** Afscherming oplaadaansluiting
- A2** Bagagedrageraccu
- A3** Accu-oplaadindicatie
- A4** Aan-/uittoets accu
- A8** Standaardaccu

## Nederlands – 14

**Technische gegevens**

Oplaadapparaat	Charger	
Productnummer		0 275 007 907
Nominale spanning	V~	207 – 264
Frequentie	Hz	47 – 63
Oplaadspanning accu	V $\overline{\text{—}}$	42
Laadstroom	A	4
Toegestaan oplaadtemperatuurbereik	°C	0 ... + 40
Oplaadtijd		
– PowerPack 300	h	2,5
– PowerPack 400	h	3,5
Aantal accucellen		30 – 40
Bedrijfstemperatuur	°C	0 ... + 40
Bewaartemperatuur	°C	– 20 ... + 70
Gewicht volgens EPTA-Procedure 01/2003	kg	0,8
Beschermingsklasse		IP 40

De gegevens gelden voor nominale spanningen [U] 230 V. Bij afwijkende spanningen en bij per land verschillende uitvoeringen kunnen deze gegevens afwijken.

**Gebruik****Ingebruikneming****Oplaadapparaat op het stroomnet aansluiten (zie afbeelding E)**

- **Let op de netspanning!** De spanning van de stroombron moet overeenkomen met de gegevens op het typeplaatje van het oplaadapparaat. Met 230 V aangeduide oplaadapparaten kunnen ook met 220 V worden gebruikt.

Steek de apparaatstekker **C3** van het netsnoer in de apparaataansluiting **C2** op het oplaadapparaat.

Sluit het netsnoer (verschilt per land) op het stroomnet aan.

**Laden van de afgenomen accu (zie afbeelding F)**

Schakel de accu uit en verwijder deze uit de houder op de eBike. Lees daarvoor de gebruiksaanwijzing van de accu en neem de voorschriften in acht.

- **Plaats de accu alleen op een schone ondergrond.** Voorkom in het bijzonder het vuil worden van de oplaadaansluiting en de contacten, bijv. door zand of aarde.

Steek de oplaadstekker **C5** van het oplaadapparaat in de aansluiting **C6** van de accu.

**Laden van de accu aan de fiets (zie afbeelding G)**

Schakel de accu uit. Reinig de afdekking van de laadbus **C7**. Vermijd vooral het vervuilen van de laadbus en van de contacten, bijv. door zand of aarde. Til de afdekking van de laadbus **C7** op en steek de laadstekker **C5** in de laadbus **C6**.

- **Laad de accu alleen rekening houdende met alle veiligheidsvoorschriften.** Als dit niet mogelijk is, neem dan de accu uit de houder en laad deze op een geschiktere plaats. Lees hiervoor de gebruiksaanwijzing van de accu en neem deze in acht.

**Opladen**

Het laden begint zodra het oplaadapparaat met de accu of de laadbus aan de fiets en het stroomnet verbonden is.

**Opmerking:** Het opladen is alleen mogelijk als de temperatuur van de accu binnen het toegestane oplaadtemperatuurbereik ligt.

**Opmerking:** Tijdens het laden wordt de Drive Unit gedeactiveerd.

Het laden van de accu is met en zonder bedieningscomputer mogelijk. Zonder bedieningscomputer kan het laden alleen aan de acculaadtoestandsindicatie gecontroleerd worden.

Bij aangesloten bedieningscomputer wordt de achtergrondverlichting van het display bij lage lichtsterkte ingeschakeld en in de tekstweergave verschijnt „**Fiets wordt opgelad.**”.

De bedieningscomputer kan tijdens het laden afgenomen of ook pas bij het begin van de laadbewerking geplaatst worden. De laadtoestand wordt met de acculaadtoestandsindicatie **A3** aan de accu en met de balken op de bedieningscomputer weergegeven.

Bij het laden van de hoofdacu aan de fiets kan ook de accu van de bedieningscomputer geladen worden.

Tijdens het opladen branden de leds van de oplaadindicatie **A3** op de accu. Elke continu brandende led komt overeen met ca. 20 % van de capaciteit van de lading. De knipperende led geeft het opladen van de volgende 20 % aan.

- **Wees voorzichtig als u het oplaadapparaat tijdens het opladen aanraakt. Draag werkhandschoenen.** Het oplaadapparaat kan in het bijzonder bij hoge omgevingstemperaturen zeer heet worden.

Is de accu volledig geladen, dan gaan de LED's onmiddellijk uit en de bedieningscomputer wordt uitgeschakeld. De laadbewerking wordt beëindigd. Door het indrukken van de aan-/uittoets **A4** kan de laadtoestand gedurende 3 seconden weergegeven worden.

Koppel het oplaadapparaat los van het stroomnet en de accu van het oplaadapparaat.



Als de accu van het oplaadapparaat wordt losgekoppeld, wordt de accu automatisch uitgeschakeld.

**Opmerking:** Als u aan de fiets geladen hebt, sluit dan na de laadbewerking de laadbus **C6** zorgvuldig met de afdekking **C7** zodat er geen vuil of water kan indringen.

Als het oplaadapparaat na het laden niet van de accu gescheiden wordt, dan schakelt het laadapparaat na een paar uur opnieuw in, controleert het de laadtoestand van de accu en begint eveneens opnieuw met de laadbewerking.



## Oorzaken en oplossingen van fouten

Oorzaak	Oplossing
	<b>Twee leds op de accu knippen.</b>
Accu defect	Contact opnemen met erkende rijwielhandel
	<b>Drie leds op de accu knippen.</b>
Accu te warm of te koud	Accu van het oplaadapparaat scheiden tot het laadtemperatuurbereik bereikt is. Sluit de accu pas weer aan op het oplaadapparaat als deze de toegestane oplaadtemperatuur heeft bereikt.
<b>Geen opladen mogelijk (geen indicatie op accu)</b>	
Stekker niet goed ingestoken	Alle insteekverbindingen controleren
Contacten van accu vuil	Contacten van accu voorzichtig reinigen
Stopcontact, kabel of oplaadapparaat defect	Netspanning controleren, oplaadapparaat door rijwielhandel laten controleren
Accu defect	Contact opnemen met erkende rijwielhandel

## Onderhoud en service

### Onderhoud en reiniging

Mocht het oplaadapparaat niet meer werken, neem dan contact op met een erkende rijwielhandel.

### Klantenservice en advies

Neem bij alle vragen over het oplaadapparaat contact op met een erkende rijwielhandel.

Contactgegevens van de erkende rijwielhandel vindt u op de internetpagina [www.bosch-ebike.com](http://www.bosch-ebike.com)

### Afvalverwijdering

Oplaadapparaten, toebehoren en verpakkingen moeten op een voor het milieu verantwoorde wijze worden hergebruikt. Gooi oplaadapparaten niet bij het huisvuil!

### Alleen voor landen van de EU:



Volgens de Europese richtlijn 2012/19/EU over elektrische en elektronische oude apparaten en de omzetting van de richtlijn in nationaal recht moeten niet meer bruikbare oplaadapparaten apart worden ingezameld en op een voor het milieu verantwoorde wijze worden hergebruikt.

### Wijzigingen voorbehouden.

# Drivenhed Drive Unit Cruise/ Cykelcomputer Intuvia

## Sikkerhedsinstrukser



**Læs alle sikkerhedsinstrukser og anvisninger.** Overholdes sikkerhedsinstrukserne og anvisningerne ikke, er der risiko for elektrisk stød, brand og/eller alvorlige kvæstelser.

**Opbevar alle sikkerhedsinstrukser og anvisninger til senere brug.**

Begrebet „akku“, der anvendes i nærværende brugsanvisning, gælder både for standard-akkuer (akkuer med holder på cykelstel) og bagagebærer-akkuer (akkuer med holder i bagagebærer).

- ▶ **Åbn ikke drivenheden på egen hånd. Drivenheden er vedligeholdelsesfri og må kun repareres af kvalificeret fagpersonale og kun med originale reservedele.** Dermed garanteres, at drivenhedens sikkerhed bevares. Ved uberettiget åbning af drivenheden bortfalder garantikravet.
- ▶ **Alle komponenter, der er monteret på drivenheden, og alle andre komponenter til eBike-drevet (f. eks. kædeblad, kædebladets holder, pedaler) må kun erstattes af komponenter, der er bygget på samme måde, eller af komponenter, der er godkendt af cykelproducenten specielt til din eBike.** Dermed beskyttes drivenheden mod overbelastning og beskadigelse.
- ▶ **Tag batteriet ud af eBiken, før du påbegynder arbejde (f. eks. montering, vedligeholdelse, arbejde på kæden osv.) på eBiken, transporterer den med bil eller fly eller opbevarer den.** Ved utilsigtet aktivering af eBike-systemet er der risiko for at komme til skade.
- ▶ **Funktionen skubbehjælp må udelukkende bruges til at skubbe eBiken.** Har eBikens hjul ikke nogen kontakt med jorden, når skubbehjælpen bruges, kan man komme til skade.
- ▶ **Brug kun originale Bosch akkuer, der er blevet godkendt til din eBike af producenten.** Brug af andre akkuer kan føre til kvæstelser og er forbundet med brandfare. Bosch fraskriver sig ansvaret, og garantien bortfalder, hvis der bruges andre akkuer.
- ▶ **Du må ikke foretage ændringer på dit eBike-system eller anbringe andre produkter, der kan forøge dit eBike-systems ydelse.** Dette ville som regel nedsætte systemets levetid, og du risikerer skader på drivenheden og på cyklen. Desuden er der risiko for, at dine garantikrav og mangelsbeføjelser vedrørende det købte produkt bortfalder.

Ved ukorrekt håndtering af systemet nedsætter du desuden sikkerheden for dig selv og andre trafikanter, og ved ulykker, der skyldes en manipulation, risikerer du et stort økonomisk ansvar og tilmeld strafferetlig forfølgning.

- ▶ **Følg alle nationale forskrifter vedr. registrering/godkendelse og brug af eBikes.**
- ▶ **Læs og følg sikkerhedsinstrukserne og anvisningerne i akkuens brugsanvisning samt i brugsanvisningen til din eBike.**

## Beskrivelse af produkt og ydelse

### Beregnet anvendelse

Drivenheden er udelukkende beregnet til at trække din eBike og må ikke bruges til andre formål. eBike er beregnet til gader og veje med fast undergrund. Den er ikke godkendt til konkurrenceformål.

### Illustrerede komponenter (se side 2 – 3)

Nummereringen af de afbildede komponenter vedrører illustrationerne på grafiksiderne i begyndelsen af vejledningen. Alle illustrationer af cykeldele bortset fra drivenhed, betjeningscomputer inkl. betjeningsenhed, hastighedssensor og de tilhørende holdere er skematiske og kan afvige på din eBike.

- 1 Taste indikatorfunktion „i“
- 2 Taste til belysning
- 3 Cykelcomputer
- 4 Holder cykelcomputer
- 5 Tænd-sluk-taste cykelcomputer
- 6 Reset-taste „RESET“
- 7 USB-bøsning
- 8 Beskyttelseskappe til USB-bøsning
- 9 Drivenhed
- 10 Betjeningsenhed
- 11 Taste visefunktion „i“ på betjeningsenheden
- 12 Taste værdi sænkes/blade nedad „-“
- 13 Taste værdi øges/blade opad „+“
- 14 Taste skubbehjælp „WALK“
- 15 Fastlåsning cykelcomputer
- 16 Blokeringskrue cykelcomputer
- 17 Hastighedssensor
- 18 Egemagnet for hastighedssensor

**Indikatorelementer cykelcomputer**

- a Visning motoreffekt
- b Indikator understøtningsniveau
- c Indikator belysning
- d Tekstvisning
- e Værdivisning
- f Indikator fartmåler
- g Indikator for akkuens opladningstilstand

**Tekniske data**

Drivenhed		Drive Unit
Typenummer		0 275 007 020 0 275 007 022
Nominel konstant ydelse	W	250
Drejningsmoment på drev maks.	Nm	48
Nominel spænding	V $\overline{\text{---}}$	36
Driftstemperatur	°C	-5 ... +40
Opbevaringstemperatur	°C	-10 ... +50
Tætheddsgrad		IP 54 (støv- og sprøjtevandsbeskyttet)
Vægt, ca.	kg	4

Cykelcomputer		Intuvia
Typenummer		1 270 020 906
Ladestrøm USB-tilslutning maks.	mA	500
Ladepænding USB-tilslutning	V	5
Driftstemperatur	°C	-5 ... +40
Opbevaringstemperatur	°C	-10 ... +50
Ladetemperatur	°C	0 ... +40
Tætheddsgrad		IP 54 (støv- og sprøjtevandsbeskyttet)
Vægt, ca.	kg	0,15

Belysning*		
Nominel spænding	V $\overline{\text{---}}$	6
Effekt		
- forlys	W	6,6
- baglys	W	0,6

\* afhængigt af de lovmæssige regler og bestemmelser ikke mulig i alle landespecifikke udførelser via eBike-akkuen

**Montering****Isætning og udtagning af akkuen**

Læs og følg akkuens brugsanvisning mht. hvordan akkuen sættes i og tages ud af eBike.

**Isætning og udtagning af cykelcomputeren (se Fig. A)**

Cykelcomputeren **3** sættes i ved at skubbe den ind i holderen forfra **4**.

Cykelcomputeren **3** tages af ved at trykke på låsen **15** og skubbe den ud af holderen fremad **4**.

**► Når du parkerer eBiken, skal du fjerne betjeningscomputeren.**

Det er muligt at sikre betjeningscomputeren i holderen, så den ikke kan fjernes. I den forbindelse skal du afmontere holderen **4** fra styret. Indsæt betjeningscomputeren i holderen. Skru blokeringskruen **16** (gevind M3, længde 8 mm) nedefra ind i det dertil beregnede gevind i holderen. Monter holderen på styret igen.

**Kontrol af hastighedssensoren (se Fig. B)**

Hastighedssensoren **17** og den tilhørende egemagnet **18** skal være monteret på en sådan måde, at egemagneten bevæger sig forbi hastighedssensoren i en afstand på mindst 5 mm og maks. 17 mm, når hjulet drejer en omdrejning.

**Bemærk:** Er afstanden mellem hastighedssensor **17** og egemagnet **18** for lille eller for stor, eller er hastighedssensoren **17** ikke tilsluttet rigtigt, fungerer fartmålerindikatoren ikke **f**, og eBike-drevet arbejder i nødkørselsprogrammet. Løsn i dette tilfælde skruen i egemagneten **18** fastgør egemagneten på egen på en sådan måde, at den løber forbi hastighedssensorens markering i den rigtige afstand. Fremkommer der heller ikke herefter nogen hastighed i fartmålerindikatoren **f**, bedes du kontakte en autoriseret cykelforhandler.

**Brug****Ibrugtagning****Forudsætninger**

eBike-systemet kan kun aktiveres, hvis følgende forudsætninger er opfyldt:

- En tilstrækkeligt opladt akku er sat i (se akkuens brugsanvisning).
- Cykelcomputeren er sat rigtigt ind i holderen (se „Isætning og udtagning af cykelcomputeren“, side Dansk – 2).
- Hastighedssensoren er tilsluttet rigtigt (se „Kontrol af hastighedssensoren“, side Dansk – 2).

## Dansk – 3

**eBike-system tændes/slukkes**

eBike-systemet **tændes** på følgende måder:

- Hvis betjeningscomputeren allerede er tændt, når den ind-sættes i holderen, tændes eBike-systemet automatisk.
- Tryk kort en gang på tænd-sluk-tasten **5** på cykelcomputeren, når cykelcomputeren og akkuen er sat i.
- Tryk på akkuens tænd-sluk-tasten, når cykelcomputeren er sat i (se akkuens brugsanvisning).

Drevet aktiveres, så snart du træder i pedalerne (undtagen i funktionen skubbehjælp, se „Skubbehjælp tændes/slukkes“, side Dansk – 4). Motoreffekten retter sig efter indstillingerne på cykelcomputeren.

Så snart du holder op med at træde i pedalerne i normal funktion, eller så snart du har nået en hastighed på 25 km/h, slukkes understøtningen af drevet på eBike. Drevet aktiveres automatisk igen, så snart du træder på pedalerne, og hastigheden er under 25 km/h.

eBike-systemet **slukkes** på følgende måder:

- Tryk på tænd-sluk-tasten **5** på cykelcomputeren.
- Sluk for akkuen med dens tænd-sluk-taste (se akkuens brugsanvisning).
- Tag cykelcomputeren ud af holderen.

Hvis der i ca. 10 min. ikke rekvireres ydelse fra drevet (f.eks. fordi eBiken står stille), slukkes eBike-systemet automatisk for at spare energi.

**Visning og indstillinger på cykelcomputeren****Energiforsyning til cykelcomputeren**

Sidder cykelcomputeren i holderen **4**, er en tilstrækkeligt ladet akku sat i eBike og er eBike-systemet tændt, forsynes cykelcomputeren med energi via eBikens akku.

Tages cykelcomputeren ud af holderen **4**, sikres energiforsyningen via en intern akku. Er den interne akku svag, når cykelcomputeren tændes, fremkommer „**Attach to bike**“ (**forbind med cykel**) i tekstvisningen **d** i 3 s. Herefter slukker cykelcomputeren igen.

Den interne akku oplades ved at sætte cykelcomputeren ind i holderen **4** igen (hvis en akku er sat ind i eBiken). Tænd for eBike-akkuen med dens tænd-sluk-taste (se akkuens brugsanvisning).

Du kan også oplade cykelcomputeren via USB-tilslutningen. Åbn hertil beskyttelseskappen **8**. Forbind USB-bøsningen **7** på cykelcomputeren via et passende USB-kabel med et almindeligt USB-ladeaggregat eller USB-tilslutningen på en computer (5 V ladespænding; maks. 500 mA ladestrøm). I tekstvisningen **d** på cykelcomputeren fremkommer „**USB connected**“ (**USB forbundet**).

**Cykelcomputer tændes/slukkes**


Cykelcomputeren **tændes** ved at trykke på tænd-sluk-tasten **5**. Cykelcomputeren kan (hvis den interne akku er tilstrækkeligt ladet) også tændes, selv om den ikke sidder i holderen.

Cykelcomputeren **slukkes** ved at trykke på tænd-sluk-tasten **5**. Er cykelcomputeren ikke sat ind i holderen, slukker den automatisk, hvis tasten ikke er blevet trykket ind i 1 min for at spare på energien.


**Indikator for akkuens opladningstilstand**

Akku-ladetilstandsindikatoren **g** viser ladetilstanden på eBike-akkuen og ikke på cykelcomputerens interne akku. eBike-akkuens ladetilstand kan ligeledes aflæses på LED-lamperne på akkuen.

I indikatoren **g** svarer hver bjælke i akkusymbolet til ca. 20 % kapacitet:

 Akkuen er ladet helt op.

 Akkuen bør oplades.

 Ladetilstandsindikatorens lysdioder på akkuen slukkes. Kapaciteten til understøttelse af fremdriften er brugt op, og understøtningen frakobles blidt. Den resterende kapacitet stilles til rådighed for belysningen og betjeningscomputeren.

Akkuens resterende kapacitet rækker til ca. 2 timers belysning. Herunder tages ikke højde for andre forbrugere (f.eks. automatgear, opladning af eksterne apparater på USB-tilslutningen).

Tages cykelcomputeren ud af holderen **4**, gemmes den sidst viste akku-ladetilstand.

**Understøtningsniveau indstilles**

På cykelcomputeren kan du indstille, hvor meget eBike-drevet skal understøtte dig, når du træder på pedalerne. Understøtningsniveauet kan ændres til enhver tid, også under kørslen.

**Bemærk:** I enkelte udførelser er det muligt, at understøtningsniveauet er forindstillet og ikke kan ændres. Det er også muligt, at færre understøtningsniveauer står til rådighed end det er angivet her.

Følgende understøtningsniveauer står maks. til rådighed:

- „**OFF**“: Drevet er slukket, eBike kan bevæges fremad ved at træde på pedalerne lige som på en normal cykel.
- „**ECO**“: Effektiv understøtning ved maks. effektivitet, til maks. rækkevidde
- „**TOUR**“: Jævn understøtning, til ture med stor rækkevidde
- „**SPORT**“: Kraftfuld understøtning, til sporty kørsel på bjergede strækninger samt til bytrafik
- „**TURBO**“: Maks. understøtning indtil høje trædefrekvenser, til sportiv kørsel

Understøtningsniveauet **øges** ved at trykke på tasten „+“ **13** på betjeningsenheden igen og igen, til det ønskede understøtningsniveau fremkommer i indikatoren **b**, og **sænkes** ved at trykke på tasten „-“ **12**.

Den fremhævede motoreffekt fremkommer i indikatoren **a**. Den maks. motoreffekt afhænger af det valgte understøtningsniveau.

Understøtningsniveau	Støttefaktor*
„ECO“	40 %
„TOUR“	100 %
„SPORT“	150 %
„TURBO“	225 %

\* Motoreffekten kan afvige ved enkelte udførelser.

Tages cykelcomputeren ud af holderen **4**, gemmes det sidst viste understøtningsniveau, indikatoren **a** til motoreffekten forbliver tom.

#### Skubbehjælp tændes/slukkes

Skubbehjælpen hjælper dig med at skubbe eBiken. Hastigheden i denne funktion afhænger af det valgte gear og kan komme op på maks. 6 km/timen. Jo lavere det valgte gear er, desto mindre er hastigheden i funktionen skubbehjælp (ved fuld ydelse).

► **Funktionen skubbehjælp må udelukkende bruges til at skubbe eBiken.** Har eBikens hjul ikke nogen kontakt med jorden, når skubbehjælpen bruges, kan man komme til skade.

Skubbehjælpen **tændes** ved at trykke på tasten „WALK“ **14** på betjeningsenheden og holde den nede. Drevet på eBiken tændes.

Skubbehjælpen **slukkes**, så snart en af følgende hændelser opstår:

- Du slipper tasten „WALK“ **14**,
- eBikens hjul blokeres (f.eks. fordi du bremser eller støder imod en forhindring),
- Hastigheden overskrider 6 km/timen.

#### Friløbsfunktion (ekstraudstyr)

På cykler med friløbsfunktion drejer pedalerne med rundt, når skubbehjælpen er tilkoblet. Hvis de roterende pedaler blokeres, frakobles skubbehjælpen.

#### Tænding/slukning af belysningen

I udførelsen, hvor kørelyset forsynes via eBike-systemet, kan man via betjeningscomputeren med tasten **2** samtidig tænde og slukke forlys og baglys.

Når belysningen tændes, vises „Lights on“ (Lys til), og når belysningen slukkes vises „Lights off“ (Lys fra) i ca. 1 s i tekstdisplayet **d**. Når lyset er tændt, vises belysningssymbolet **c**.

Tænding og slukning af kørelyset har ingen indflydelse på displayets baggrundsbelysning. Displayets baggrundsbelysning er aktiv, så snart systemet eller displayet er tændt.

#### Hastigheds- og afstandsvisninger

I **farmålerindikatoren f** vises altid den aktuelle hastighed.

I **funktionsindikatoren** (kombination af tekstvisning **d** og værdivisning **e**) kan der vælges mellem følgende funktioner:

- „Range“ (rækkevidde): Forventet rækkevidde for den eksisterende akkuladning (ved ensblivende betingelser som f.eks. understøtningsniveau, strækingsprofil osv.)
- „Distance“ (strækning): Afstand, der er tilbagelagt siden sidste reset
- „Trip time“ (køretid): Køretid siden sidste reset
- „Avg. Speed“ (gennemsnit): Gennemsnitlig hastighed, der er nået siden sidste reset
- „Max. Speed“ (maks.): Maksimal hastighed, der er nået siden sidste reset
- „Clock“ (klokkeslæt): Aktuelt klokkeslæt
- „odometer“ (strækning i alt): Visning af den samlede afstand, der i alt er tilbagelagt med eBiken (kan ikke nulstilles)

Tryk for at **skifte i indikatorfunktionen** på tasten „i“ **1** på cykelcomputeren eller på tasten „i“ **11** på betjeningsenheden igen og igen, til den ønskede funktion vises.

Til **reset af „Distance“ (strækning), „Trip time“ (køretid) og „Avg. Speed“ (gennemsnit)** skift da til en af disse tre funktioner og tryk så på tasten „RESET“ **6**, indtil indikatoren står på nul (0). Dermed er også værdierne for de to andre funktioner nulstillet.

Til **reset af „Max. Speed“ (maksimal)** skift da til denne funktion og tryk så på tasten „RESET“ **6**, til indikatoren står på nul (0).

Hvis du vil **nulstille „Range“**, skal du skifte til denne funktion og derefter trykke på knappen „RESET“ **6**, indtil standardindstillingerne for visningen er gendannet.

Tages cykelcomputeren ud af holderen **4**, er alle funktionernes værdier gemt og kan stadigvæk vises.

#### Grundindstillinger vises/tilpasses

Indikatorer og ændringer af grundindstillingerne er mulige uafhængigt af, om cykelcomputeren er sat ind i holderend **4** eller ej.

Der springes til menuen Grundindstillinger ved at trykke på tasten „RESET“ **6** og tasten „i“ **1** samtidigt, til **d**, **Configuration“ (indstillinger)** fremkommer i tekstvisningen.

Tryk for at **skifte mellem grundindstillingerne** på tasten „i“ **1** på cykelcomputeren igen og igen, til den ønskede grundindstilling vises. Er cykelcomputeren sat ind i holderen **4**, kan du også trykke på tasten „i“ **11** på betjeningsenheden.

**Grundindstillingerne ændres** (forringe eller blade nedad) ved at trykke på tænd-sluk-tasten **5** ved siden af indikatoren „-“ eller (øge eller blade opad) ved at trykke på tasten belysning **2** ved siden af indikatoren „+“.

Er cykelcomputeren sat ind i holderen **4**, kan ændringen også gennemføres med tasterne „-“ **12** eller „+“ **13** på betjeningsenheden.

Funktionen forlades og en ændret indstilling gemmes ved at trykke på tasten „RESET“ **6** i 3 s.

## Dansk - 5

Der kan vælges mellem følgende grundindstillinger:

- „**unit km/mi**“ (**enhed km/mi**): Du kan få vist hastighed og afstand i kilometer eller miles.
- „**time format**“ (**tidsformat**): Du kan få vist klokkeslættet i et 12-timers- eller i 24-timers-format.
- „**clock**“ (**klokkeslæt**): Det aktuelle klokkeslæt kan indstilles. Et længere tryk på indstillingstasterne fremskynder ændringen af klokkeslættet.
- „**English**“ (**engelsk**): Sproget i tekstvisningerne kan ændres. Der kan vælges mellem følgende sprog: tysk, engelsk, fransk, spansk, italiensk og nederlandsk.
- „**power-on hours**“ (**driftstid total**): Visning af den samlede køretid med eBiken (kan ikke ændres)
- „**wheel circum.**“ (**hjulomkreds**): Denne værdi, som er forudindstillet af producenten, kan ændres med  $\pm 5\%$ .

**Visning af fejlkode**

eBike-systemets komponenter kontrolleres automatisk hele tiden. Konstateres en fejl, fremkommer den pågældende fejlkode i tekstvisningen **d**.

Tryk på en vilkårlig taster på cykelcomputeren **3** eller på betjeningsenheden **10** for at vende tilbage til standardvisningen.

Drevet slukkes i givet fald automatisk afhængigt af fejltypen. En viderekørsel uden understøtning er dog til enhver tid mulig. Før yderligere kørsler bør eBike kontrolleres.

► **Lad kun en autoriseret cykelhandler udføre kontroller og reparationer.**

Code	Årsag	Afhjælpning
410	En eller flere taster på cykelcomputeren er blokeret.	Kontroller, om taster er klemt fast f. eks. på grund af indtrængt snavs. Rengør i givet fald tasterne.
414	Forbindelsesproblem med betjeningsenheden	Få tilslutninger og forbindelser kontrolleret
418	En eller flere taster på betjeningsenheden er blokerede.	Kontroller, om taster er klemt fast f. eks. på grund af indtrængt snavs. Rengør i givet fald tasterne.
422	Forbindelsesproblem for drivenheden	Få tilslutninger og forbindelser kontrolleret
423	Forbindelsesproblem for akkuen	Få tilslutninger og forbindelser kontrolleret
424	Kommunikationsfejl blandt komponenterne	Få tilslutninger og forbindelser kontrolleret
426	Intern tidsoverskridelsesfejl	Genstart systemet. Hvis problemet fortsætter, skal du kontakte Bosch eBike-forhandleren.
430	Cykelcomputerens interne akku er tom	Oplad cykelcomputeren (i holderen eller via USB-tilslutningen)
440	Intern fejl på drivenheden	Genstart systemet. Hvis problemet fortsætter, skal du kontakte Bosch eBike-forhandleren.
450	Intern softwarefejl	Genstart systemet. Hvis problemet fortsætter, skal du kontakte Bosch eBike-forhandleren.
490	Intern fejl på betjeningscomputeren	Få cykelcomputeren kontrolleret
500	Intern fejl på drivenheden	Genstart systemet. Hvis problemet fortsætter, skal du kontakte Bosch eBike-forhandleren.
502	Fejl i belysningen	Kontroller lyset og den tilhørende ledningsføring. Genstart systemet. Hvis problemet fortsætter, skal du kontakte Bosch eBike-forhandleren.
503	Fejl på hastighedssensoren	Genstart systemet. Hvis problemet fortsætter, skal du kontakte Bosch eBike-forhandleren.
510	Intern følerfejl	Genstart systemet. Hvis problemet fortsætter, skal du kontakte Bosch eBike-forhandleren.
511	Intern fejl på drivenheden	Genstart systemet. Hvis problemet fortsætter, skal du kontakte Bosch eBike-forhandleren.
530	Batterifejl	Frakobl eBiken, tag batteriet ud, og sæt det i igen. Genstart systemet. Hvis problemet fortsætter, skal du kontakte Bosch eBike-forhandleren.
531	Konfigurationsfejl	Genstart systemet. Hvis problemet fortsætter, skal du kontakte Bosch eBike-forhandleren.

Code	Årsag	Afhjælpning
540	Temperaturfejl	eBiken befinder sig uden for det tilladte temperaturområde. Frakobl eBike-systemet for at lade drevenheden køle af eller varme op til det tilladte temperaturområde. Genstart systemet. Hvis problemet fortsætter, skal du kontakte Bosch eBike-forhandleren.
550	En ugyldig forbruger blev registreret.	Fjern forbrugeren. Genstart systemet. Hvis problemet fortsætter, skal du kontakte Bosch eBike-forhandleren.
602	Intern batterifejl under opladning	Adskil laderen fra batteriet. Genstart eBike-systemet. Slut laderen til batteriet. Hvis problemet fortsætter, skal du kontakte Bosch eBike-forhandleren.
602	Intern batterifejl	Genstart systemet. Hvis problemet fortsætter, skal du kontakte Bosch eBike-forhandleren.
603	Intern batterifejl	Genstart systemet. Hvis problemet fortsætter, skal du kontakte Bosch eBike-forhandleren.
605	Batteritemperaturfejl	eBiken befinder sig uden for det tilladte temperaturområde. Frakobl eBike-systemet for at lade drevenheden køle af eller varme op til det tilladte temperaturområde. Genstart systemet. Hvis problemet fortsætter, skal du kontakte Bosch eBike-forhandleren.
605	Batteritemperaturfejl under opladningen	Adskil laderen fra batteriet. Lad batteriet køle af. Hvis problemet fortsætter, skal du kontakte Bosch eBike-forhandleren.
606	Ekstern batterifejl	Kontroller ledningsføringen. Genstart systemet. Hvis problemet fortsætter, skal du kontakte Bosch eBike-forhandleren.
610	Batterispændingsfejl	Genstart systemet. Hvis problemet fortsætter, skal du kontakte Bosch eBike-forhandleren.
620	Fejl på lader	Udskift laderen. Kontakt Bosch eBike-forhandleren.
640	Intern batterifejl	Genstart systemet. Hvis problemet fortsætter, skal du kontakte Bosch eBike-forhandleren.
655	Batterimultifejl	Frakobl eBike-systemet. Tag batteriet ud, og sæt det i igen. Genstart systemet. Hvis problemet fortsætter, skal du kontakte Bosch eBike-forhandleren.
656	Softwareversionsfejl	Kontakt din Bosch eBike-forhandler, så denne kan opdatere softwaren.
Ingen visning	Intern fejl på betjeningscomputeren	Genstart dit eBike-system ved at slukke og tænde igen.

### Energiforsyning af eksterne apparater via USB-tilslutning

Ved hjælp af USB-tilslutningen kan de fleste apparater, hvis energiforsyning er mulig via USB (f. eks. diverse mobiltelefoner), drives og oplades.

En opladning forudsætter, at cykelcomputeren og en tilstrækkeligt opladet akku er bragt i eBike.

Åbn beskyttelseskappen **8** til USB-tilslutningen på betjeningscomputeren. Forbind det eksterne apparats USB-tilslutning via et normkonformt Micro A/Micro B USB-2.0-kabel med USB-bøsningen **7** på betjeningscomputeren. Anvendelse af et ikke-normkonformt USB-kabel eller en kabel-/adapterkombination kan medføre beskadigelse af betjeningscomputeren.

### Henvisninger vedr. kørsel med eBike-systemet

#### Hvornår arbejder eBike-drevet?

eBike-drevet understøtter dig under kørslen, så længe du træder i pedalerne. Understøtningen fungerer kun, så længe der trædes i pedalerne. Motoreffekten afhænger altid af den kraft, der investeres, når der trædes i pedalerne.

Investerer du lidt kraft, er understøtningen ikke så stor, som hvis du investerer meget kraft. Det gælder uafhængigt af understøtningsniveauet.

eBike-drevet slukker automatisk ved hastigheder over 25 km/h. Underskrider hastigheden 25 km/h, står drevet igen automatisk til rådighed.

En undtagelse gælder for funktionen skubbehjælp, hvor eBiken kan skubbes med lav hastighed uden at træde på pedalerne. Ved brug af skubbehjælpen kan pedalerne dreje med.

Du kan til enhver tid bruge eBike som en almindelig cykel, og så uden understøtning; dette gøres ved at slukke for eBike-systemet eller ved at stille understøtningsniveauet på „OFF“. Det samme gælder, hvis akkuen er tom.

## Dansk - 7

**Samspil mellem eBike-systemet og gearet**

Også med eBike-drevet bør du bruge gearsystemet som på en normal cykel (læs brugsanvisningen til din eBike).

Uafhængigt af gearsystemets type tilrådes det af afbryde trædningen kort under gearskiftet. Derved gøres det nemmere at skifte gear og drivstrengen slides ikke så hurtigt.

Vælges det rigtige gear, kan du ved ensblivende kraftforbrug øge hastigheden og rækkevidden.

**De første erfaringer**

Det anbefales at samle de første anbefalinger med eBike på gader og veje med lidt trafik.

Prøv forskellige understøtningsniveauer. Så snart du føler dig sikker, kan du også køre med eBike lige som en almindelig cykel på gader og veje med almindelig trafik.

Test rækkevidden for din eBike under forskellige betingelser, før du planlægger længere og mere krævende ture.

**Påvirkninger af rækkevidden**

Rækkevidden påvirkes af mange faktorer som f.eks.:

- Understøtningsniveau,
- Gearskifteadfærd,
- Dækkenes og dæktrykkets art,
- Akkuens alder og pasningstilstand,
- Strækingsprofil (stigninger) og -beskaffenhed (kørebanens belægning),
- Modvind og omgivelsestemperatur,
- Vægt for eBike, cyklist og bagage.

Derfor er det ikke muligt at forudsige rækkevidden præcist, før man starter på en tur. Generelt gælder imidlertid følgende:

- Ved **samme** motoreffekt fra eBike-drevet: Jo mindre kraft du skal bruge for at nå en bestemt hastighed (f.eks. fordi gearsystemet bruges optimalt), jo mindre energi har eBikens drev brug for og jo større er rækkevidden, som en akkuopladning kan klare.
- Jo **højere** understøtningsniveauet vælges ved ellers ens betingelser, desto kortere er rækkevidden.

**Omhyggelig pasning af din eBike**

Følg drifts- og opbevaringstemperaturerne for eBike-komponenterne. Beskyt drivenhed, cykelcomputer og akku mod ekstreme temperaturer (f.eks. fra intensive solstråler uden samtidig udluftning). Komponenterne (især akkuen) kan blive beskadiget som følge af ekstreme temperaturer.

**Vedligeholdelse og service****Vedligeholdelse og rengøring**

Hold alle komponenter rene på din eBike, især kontakterne til akku og tilhørende holder. Rengør den forsigtigt med en fugtig, blød klud.

Alle komponenter inkl. drivenhed må hverken dypes i vand eller rengøres med en højtryksrenser.

Til service eller reparation af eBike bedes du kontakte en autoriseret cykelforhandler.

**Kundeservice og kundefrådgivning**

Ved alle spørgsmål vedr. eBike-systemet og dets komponenter bedes du kontakte en autoriseret cykelforhandler.

Kontaktdata for autoriserede cykelforhandlere findes på internetsiden [www.bosch-ebike.com](http://www.bosch-ebike.com)

**Transport**

Akkuerne er omfattet af kravene, der er fastsat for transport af farligt gods. Ubeskadigede akkuer kan transporteres på vejen af private brugere uden yderligere pålæg.

Ved transport udført af erhvervs-mæssige brugere eller ved transport gennem tredjemænd (f.eks. lufttransport eller spedition) skal særlige krav til emballage og mærkning overholdes (f.eks. ADR-forskrifter). Efter behov kan man inddrage en ekspert i farligt gods ved klargøring af fragtenheden.

Akkuerne må kun afsendes, når huset er ubeskadiget. Klæb åbne kontakter til, og pak akkuen, så den ikke kan bevæge sig i emballagen. Gør din pakkeservice opmærksom på, at der er tale om farligt gods. Eventuelle mere vidtgående nationale forskrifter skal også overholdes.

Spørgsmål vedr. transport af akkuerne bedes stillet til en autoriseret cykelforhandler. Hos forhandleren kan du også bestille en egnet transportemballage.

**Bortskaffelse**

Drivenhed, cykelcomputer inkl. betjeningsenhed, akku, hastighedssensor, tilbehør og emballage skal genbruges på en miljøvenlig måde.

Smid ikke eBikes og deres komponenter ud sammen med det almindelige husholdningsaffald!

**Gælder kun i EU-lande:**

Iht. det europæiske direktiv 2012/19/EU skal kasseret elektroværktøj og iht. det europæiske direktiv 2006/66/EF skal defekte eller opbrugte akkuer/batterier indsamles separat og genbruges iht. gældende miljøforskrifter.

Akkuen, der er integreret i cykelcomputeren, må kun tages ud, når den skal bortskaffes. Cykelcomputeren kan blive ødelagt, hvis husets skal åbnes.

Aflever gamle akkuer og cykelcomputere til en autoriseret cykelforhandler.

**Li-Ion:**

Læs og overhold henvisningerne i afsnit „Transport“, side Dansk - 7.

Ret til ændringer forbeholdes.



# Li-ion-akku PowerPack

## Sikkerhedsinstrukser



**Læs alle sikkerhedsinstrukser og anvisninger.** Overhold sikkerhedsinstrukserne og anvisningerne ikke, er der risiko for elektrisk stød, brand og/eller alvorlige kvæstelser.

### Opbevar alle sikkerhedsinstrukser og anvisninger til senere brug.

Begrebet „akku“, der anvendes i nærværende brugsanvisning, gælder både for standard-akkuer (akkuer med holder på cykelstel) og bagagebærer-akkuer (akkuer med holder i bagagebærer), medmindre der refereres udtrykkeligt til konstruktionen.

- ▶ **Tag batteriet ud af eBiken, før du påbegynder arbejde (f.eks. montering, vedligeholdelse, arbejde på kæden osv.) på eBiken, transporterer den med bil eller fly eller opbevarer den.** Ved utilsigtet aktivering af eBike-systemet er der risiko for at komme til skade.

- ▶ **Åbn ikke akkuen.** Fare for kortslutning. Garantien bortfalder, hvis akkuen åbnes.



**Beskyt akkuen mod varme (f.eks. også mod varme solstråler), brand og dypning i vand.** Fare for eksplosion.

- ▶ **Ikke benyttede akkuer må ikke komme i berøring med kontorclips, mønter, nøgler, søm, skruer eller andre små metalgenstande, da disse kan kortslutte kontakterne.** En kortslutning mellem akku-kontakterne øger risikoen for kvæstelser i form af forbrændinger eller brand. Opstår der i denne sammenhæng kortslutningsskader, bortfalder ethvert garantikrav over for Bosch.

- ▶ **Hvis akkuen anvendes forkert, kan der slippe væske ud af akkuen. Undgå at komme i kontakt med denne væske. Hvis det alligevel skulle ske, skylles med vand. Søg læge, hvis væsken kommer i øjnene.** Udstrømmende akku-væske kan give hudirritation eller forbrændinger.

- ▶ **Batterier må ikke udsættes for mekaniske stød.** Der er risiko for, at batterierne kan blive ødelagt.

- ▶ **Beskadiges akkuen eller bruges den forkert, kan der sive dampe ud. Tilfør frisk luft og søg læge, hvis du føler dig utilpas.** Dampene kan irritere luftvejene.
- ▶ **Lad kun akkuen med originale ladeaggregater fra Bosch.** Bruges ikke originale Bosch ladeaggregater, kan fare for brand ikke udelukkes.
- ▶ **Brug kun akkuen i forbindelse med eBikes med originalt Bosch eBike-drivsystem.** Kun på denne måde beskyttes akkuen mod farlig overbelastning.
- ▶ **Brug kun originale Bosch akkuer, der er blevet godkendt til din eBike af producenten.** Brug af andre akkuer kan føre til kvæstelser og er forbundet med brandfare. Bosch fraskriver sig ansvaret, og garantien bortfalder, hvis der bruges andre akkuer.
- ▶ **Læs og følg sikkerhedsinstrukserne og anvisningerne i brugsanvisningerne til ladeaggregat og drivenhed/cykelcomputer samt i brugsanvisningen til din eBike.**
- ▶ **Opbevar batteriet utilgængeligt for børn.**

## Beskrivelse af produkt og ydelse

### Illustrerede komponenter (se side 4 – 5)

Nummereringen af de illustrerede komponenter refererer til illustrationerne på de grafiske side. Alle illustrationer af cykeldele undtagen akkuerne og de tilhørende holdere er skematiske og kan afvige fra din eBike.

- A1 Holder til bagagebærer-akku
- A2 Bagagebærer-akku
- A3 Drifts- og ladetilstandsvision
- A4 Start-stop-tasten
- A5 Nøgle til akku-lås
- A6 Akku-lås
- A7 Øverste holder til standard-akku
- A8 Standard-akku
- A9 Nederste holder til standard-akku
- C1 Ladeaggregat
- C6 Bøsning til ladestik
- C7 Plade til beskyttelse af ladebøsning

## Dansk - 9

## Tekniske data

Li-ion-akku		PowerPack 300	PowerPack 400
Typenummer			
- Standard-batteri		0 275 007 509 0 275 007 511	0 275 007 510 0 275 007 512
- Bagagebærer-akku		0 275 007 513	0 275 007 514 0 275 007 522
Nominal spænding	V=	36	36
Nominal kapacitet	Ah	8,2	11
Energi	Wh	300	400
Driftstemperatur	°C	-10 ... +40	-10 ... +40
Opbevaringstemperatur	°C	-10 ... +60	-10 ... +60
Tilladt temperaturområde for opladning	°C	0 ... +40	0 ... +40
Vægt, ca.	kg	2,0/2,4	2,5/2,6
Tæthedegrad		IP 54 (støv- og sprøjtevands- beskyttet)	IP 54 (støv- og sprøjtevands- beskyttet)

## Montering

- **Stil kun akkuen på rene overflader.** Undgå især en tilsmudsning af ladebøsningen og kontakterne (f.eks. fra sand eller jord).

## Kontrol af akku før første brug

Kontroller akkuen, før den oplades første gang eller før du bruger den sammen med din eBike.

Tryk hertil på tænd-sluk-tasten **A4** for at tænde for akkuen. Lyser der ikke nogen LED-lampe i ladetilstandsindikatoren **A3**, er akkuen evt. beskadiget.

Lyser mindst en LED-lampe, men ikke alle LED-lamper i ladetilstandsindikatoren **A3**, oplades akkuen helt, før den tages i brug første gang.

- **Oplad ikke en beskadiget akku og tag den ikke i brug.** Kontakt en autoriseret cykelforhandler.

## Akku lades

- **Brug kun det originale ladeaggregat fra Bosch, der følger med din eBike, eller et ladeaggregat, der er bygget på samme måde.** Kun dette ladeaggregat er afstemt i forhold til den Li-ion-akku, der bruges på din eBike.

**Bemærk:** Akkuen er til dels opladet ved udleveringen. For at sikre at akkuen fungerer 100 %, oplades den fuldstændigt i ladeaggregatet, før den tages i brug første gang.

Læs og følg ladeaggregatets brugsanvisning vedr. opladning af akkuen.

Batteriet kan til enhver tid oplades enten afmonteret eller på cyklen, uden at dette nedsætter levetiden. Batteriet bliver ikke beskadiget, hvis opladningen afbrydes.

Akkuen er udstyret med en temperaturovervågning, som kun tillader en opladning i et temperaturområde mellem 0 °C og 40 °C.



Findes akkuen uden for lade-temperaturområdet, blinker tre LED-lamper på ladetilstandsindikatoren **A3**. Afbryd akkuen fra ladeaggregatet og lad den temperere.

Tilslut først akkuen til ladeaggregatet, når den har nået den tilføjede ladetemperatur.

## Ladetilstandsindikator

De fem grønne LED-lamper i ladetilstandsindikatoren **A3** viser akkuens ladetilstand, når akkuen er tændt.

Hver LED-lampe svarer til ca. 20 % af kapaciteten. Når akkuen er helt opladt, lyser alle fem LED-lamper.

Ladestanden for det aktiverede batteri vises desuden på displayet i betjeningscomputeren. Læs i den forbindelse brugsanvisningen til drivenheden og betjeningscomputeren, og overhold den.

Er akkuens kapacitet under 5 %, slukker alle LED-lamper i ladetilstandsindikatoren **A3** på akkuen, dog er der endnu en indikatorfunktion i cykelcomputeren.

## Isætning og udtagning af akkuen (se Fig. C – D)

### ► Sluk altid for akkuen, før du sætter den ind i holderen eller tager den ud af holderen.

For at akkuen kan sættes i, skal nøglen **A5** sidde i låsen **A6**, og låsen være låst op.

Når du skal **isætte standard-batteriet A8**, skal du sætte det med kontakterne på den nederste holder **A9** på eBike (batteriet kan vinkles op til 7° i forhold til rammen). Vip batteriet ind i den øverste holder **A7** til anslag.

Til **isætning af bagagebærer-akkuen A2** skubbes dens kontakter frem, til den falder i hak i holderen **A1** i bagagebæreren. Kontroller, at akkuen sidder fast. Aflås altid akkuen med låsen **A6**, da låsen ellers kan åbne, og akkuen kan falde ud af holderen.

Fjern altid nøglen **A5** fra låsen **A6** efter aflåsningen. Dermed forhindrer du, at nøglen falder ud, og at akkuen fjernes af en uberettiget tredjemand, når eBiken stilles fra.

Når du skal **tage standard-batteriet A8** ud, skal du slukke det og låse hængelåsen op med nøglen **A5**. Vip batteriet ud af den øverste holder **A7**, og træk det ud af den nederste holder **A9**.

Til **udtagning af bagagebærer-akkuen A2** slukkes den, og låsen åbnes med nøglen **A5**. Træk akkuen ud af holderen **A1**.

## Brug

### Ibrugtagning

- **Brug kun originale Bosch akkuer, der er blevet godkendt til din eBike af producenten.** Brug af andre akkuer kan føre til kvæstelser og er forbundet med brandfare. Bosch fraskriver sig ansvaret, og garantien bortfalder, hvis der bruges andre akkuer.

### Tænd/sluk

eBike-systemet kan bl.a. tændes ved at tænde for akkuen. Læs og følg hertil brugsanvisningen for drivenheden og cykel-computeren.

Kontroller før akkuen eller eBike-systemet tændes, at låsen **A6** er aflåst.

Akkuen **tændes** ved at trykke på tænd-sluk-tasten **A4**. LED-lamperne i indikatoren **A3** lyser og viser samtidigt ladetilstanden.

**Bemærk:** Ligger akkuens kapacitet under 5 %, lyser ingen LED-lampe i ladetilstandsindikatoren på akkuen **A3**. Kun på cykelcomputeren kan det ses, om eBike-systemet er tændt.

Akkuen **slukkes** ved at trykke på tænd-sluk-tasten **A4** en gang til. LED-lamperne i indikatoren **A3** slukker. eBike-systemet slukkes dermed ligeledes.

Påvirkes eBike-drevet ikke i ca. 10 min (f.eks. fordi eBike står stille), og trykkes der ikke på nogen taste på eBikens cykel-computer eller betjeningsenhed, slukker eBike-systemet og dermed også akkuen automatisk for at spare på energien.

Akkuen er beskyttet mod afladning, overladning, overophedning og kortslutning vha. „Electronic Cell Protection (ECP)“. I tilfælde af fare slukker akkuen automatisk vha. en beskyttelseskobling.



Registreres en defekt på akkuen, blinker to LED-lamper på ladetilstandsindikatoren **A3**. Kontakt i dette tilfælde en autoriseret forhandler.

### Henvisninger til optimal håndtering af akkuen

Akkuens levetid kan forlænges, hvis den passes godt, og især hvis den opbevares ved de rigtige temperaturer.

Akkuens kapacitet forringes, jo ældre den bliver, også selv om den plejes godt.

Når driftstiden efter opladningen forkortes væsentligt, er det tegn på, at akkuen er slidt op. Du kan erstatte akkuen.

### Akkue efterlades før og under opbevaringen

Oplad akkuen til ca. 60 % (3 til 4 LED-lamper i ladetilstandsindikatoren **A3** lyser), før den tages ud af brug i længere tid.

Kontroller ladetilstanden efter 6 måneder. Lyser kun en LED-lampe i ladetilstandsindikatoren **A3**, oplades akkuen igen til ca. 60 %.

**Bemærk:** Opbevares akkuen i tom tilstand i længere tid, kan den blive beskadiget på trods af den lille selvafledning, og lagerkapaciteten forringes betydelig.

Det kan ikke anbefales at lade akkuen være tilsluttet varigt til ladeaggregatet.

### Opbevaringsbetingelser

Opbevar helst akkuen et tørt og godt ventileret sted. Beskyt den mod fugtighed og vand. Ved ugunstige vejrforhold kan det f.eks. anbefales at fjerne akkuen fra eBiken og opbevare den i lukkede rum, indtil den tages i brug igen.

Akkuen kan opbevares ved temperaturer fra –10 °C til +60 °C. Til en længere levetid skal de helst opbevares ved en stuetemperatur på ca. 20 °C.

Sørg for, at den maksimale opbevaringstemperatur ikke overskrides. Sørg for, at akkuen f.eks. om sommeren ikke opbevares i bilen, og opbevar den sådan, at den ikke udsættes for direkte solstråler.

Det anbefales at afmontere batteriet fra cyklen, når det skal opbevares i længere tid.

## Vedligeholdelse og service

### Vedligeholdelse og rengøring

Renhold akkuen. Rengør den forsigtigt med en fugtig, blød klud. Akkuen må hverken dyppes i vand eller rengøres med en vandstråle.

Fungerer akkuen ikke mere, bedes du kontakte en autoriseret cykelforhandler.

## Dansk - 11

**Kundeservice og kunderådgivning**

Spørgsmål vedr. akkuer bedes stillet til en autoriseret cykelforhandler.

- **Noter producent og nummer på nøglen A5.** Hvis nøglen tabes, bedes du henvende dig til en autoriseret cykelforhandler. Husk at angive nøgleproducent og nøglenummer.

Kontaktdata for autoriserede cykelforhandlere findes på internetsiden [www.bosch-ebike.com](http://www.bosch-ebike.com)

**Transport**

Akkuerne er omfattet af kravene, der er fastsat for transport af farligt gods. Ubeskadede akkuer kan transporteres på vejen af private brugere uden yderligere pålæg.

Ved transport udført af erhvervsmæssige brugere eller ved transport gennem tredjemænd (f.eks. lufttransport eller spedition) skal særlige krav til emballage og mærkning overholdes (f.eks. ADR-forskrifter). Efter behov kan man inddrage en ekspert i farligt gods ved klargøring af fragtenheden.

Akkuerne må kun afsendes, når huset er ubeskadiget. Klæb åbne kontakter til, og pak akkuen, så den ikke kan bevæge sig i emballagen. Gør din pakkeservice opmærksom på, at der er tale om farligt gods. Eventuelle mere vidtgående nationale forskrifter skal også overholdes.

Spørgsmål vedr. transport af akkuerne bedes stillet til en autoriseret cykelforhandler. Hos forhandleren kan du også bestille en egnet transportemballage.

**Bortskaffelse**

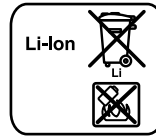
Akku, tilbehør og emballage skal genbruges på en miljøvenlig måde.

Smid ikke akkuen ud sammen med det almindelige husholdningsaffald!

**Gælder kun i EU-lande:**

Iht. det europæiske direktiv 2012/19/EU skal kasseret elektroværktøj og iht. det europæiske direktiv 2006/66/EF skal defekte eller opbrugte akkuer/batterier indsamles separat og genbruges iht. gældende miljøforskrifter.

Aflever gamle akkuer til en autoriseret cykelforhandler.

**Li-Ion:**

Læs og overhold henvisningerne i afsnit „Transport“, side Dansk - 11.

Ret til ændringer forbeholdes.

# Ladeaggregat Charger

## Sikkerhedsinstrukser



**Læs alle sikkerhedsinstrukser og anvisninger.** Overhold sikkerhedsinstrukserne og anvisningerne ikke, er der risiko for elektrisk stød, brand og/eller alvorlige kvæstelser.

### Opbevar alle sikkerhedsinstrukser og anvisninger til senere brug.

Begrebet „akku“, der anvendes i nærværende brugsanvisning, gælder både for standard-akkuer (akkuer med holder på cykelstel) og bagagebærer-akkuer (akkuer med holder i bagagebærer).



**Ladeaggregatet må ikke udsættes for regn eller fugtighed.** Indtrængning af vand i et ladeaggregat er forbundet med risiko for elektrisk stød.

- ▶ **Lad kun Bosch li-ion-akkuer, der er godkendt til eBikes. Akkuspændingen skal passe til ladeaggregatets akkueladepænding.** Ellers er der fare for brand og eksplosion.
- ▶ **Renhold ladeaggregatet.** Snavs øger faren for elektrisk stød.
- ▶ **Kontrollér ladeaggregat, kabel og stik før brug. Anvend ikke ladeaggregatet, hvis det er beskadiget. Forsøg ikke at åbne ladeaggregatet og sørg for at det repareres af kvalificerede fagfolk, og at der kun benyttes originale reservedele.** Beskadigede ladeaggregater, kabler og stik øger risikoen for elektrisk stød.
- ▶ **Anvend ikke ladeaggregatet på let brændbar undergrund (f. eks. papir, tekstiler osv.) eller i brændbare omgivelser.** Pas på! Ladeaggregatet bliver varmt under opladningen. Brandfare!
- ▶ **Beskadiges akkuen eller bruges den forkert, kan der sive dampe ud. Tilfør frisk luft og søg læge, hvis du føler dig utilpas.** Dampene kan irritere luftvejene.
- ▶ **Sørg for, at børn er under opsyn.** Dermed sikres det, at børn ikke leger med ladeaggregatet.
- ▶ **Børn og personer, der på grund af deres fysiske, sensoriske eller psykiske evner eller uerfarenhed eller ukendskab ikke er i stand til at betjene ladeaggregatet, må ikke bruge dette ladeaggregat uden opsyn eller instruktion fra en ansvarlig person.** Ellers er der fare for fejlbetjening og kvæstelser.

▶ **Læs og følg sikkerhedsinstrukserne og anvisningerne i brugsanvisningerne til akku og drivenhed/cykelcomputer samt i brugsanvisningen til din eBike.**

- ▶ På undersiden af ladeaggregatet findes en kort vejledning om vigtige sikkerhedsinstrukser på engelsk, fransk og spansk (i illustrationen på grafiksiden er den kendetegnet med nummer **C4**) og med følgende indhold:
  - Følg brugsanvisningen for at sikre en rigtig brug. Risiko for elektrisk chock.
  - Må kun bruges i tørre omgivelser.
  - Lad kun akkuer, der er beregnet til Bosch eBike-systemet. Andre akkuer kan eksplodere og føre til kvæstelser.
  - Erstat ikke netkablet. Fare for brand og eksplosion.

## Beskrivelse af produkt og ydelse

### Illustrerede komponenter (se side 6–8)

Nummereringen af de illustrerede komponenter refererer til illustrationen af ladeaggregatet på illustrationssiden.

- C1** Ladeaggregat
- C2** Bøsning
- C3** Stik
- C4** Sikkerhedsforskrifter ladeaggregat
- C5** Ladestik
- C6** Bøsning til ladestik
- C7** Plade til beskyttelse af ladebøsning
- A2** Bagagebærer-akku
- A3** Akku-ladetilstandsindikator
- A4** Tænd/sluk-tast akku
- A8** Standard-akku

## Dansk – 13

## Tekniske data

Ladeaggregat	Charger	
Typenummer		0 275 007 907
Nominal spænding	V~	207 – 264
Frekvens	Hz	47 – 63
Akku-opladningsspænding	V---	42
Ladestrøm	A	4
Tilladt temperaturområde for opladning	°C	0... +40
Ladetid		
– PowerPack 300	h	2,5
– PowerPack 400	h	3,5
Antal akkuceller		30 – 40
Driftstemperatur	°C	0... +40
Opbevaringstemperatur	°C	–20... +70
Vægt svarer til EPTA-Procedure 01/2003	kg	0,8
Tæthedegrad		IP 40

Angivelserne gælder for en nominal spænding [U] på 230 V. Disse angivelser kan variere ved afvigende spændinger og i landespecifikke udførelser.

## Brug

## Ibrugtagning

## Slut laderen til strømnettet (se Fig. E)

► **Kontrollér netspændingen!** Strømkildens spænding skal stemme overens med angivelserne på ladeaggregatets typeskilt. Ladeaggregater til 230 V kan også tilsluttes 220 V.

Sæt netkablets stik **C3** ind i bøsningen **C2** på ladeaggregatet.

Tilslut netkablet (landespecifikt) til strømnettet.

## Opladning af afmonteret akku (se figur F)

Sluk for akkuen og tag den ud af holderen på eBiken. Læs og overhold akkuens brugsanvisning.

► **Stil kun akkuen på rene overflader.** Undgå især en tilsmudsning af ladebøsningen og kontakterne (f.eks. fra sand eller jord).

Sæt ladeaggregatets ladestik **C5** i bøsningen **C6** på akkuen.

## Opladning af akku på cykel (se Fig. G)

Sluk akkuen. Rengør afdækningen af ladebøsningen **C7**. Undgå især at gøre ladebøsningen og kontakterne snavset, f.eks. som følge af sand eller jord. Løft afdækningen af ladebøsningen **C7**, og sæt ladestikket **C5** i ladebøsningen **C6**.

► **Oplad kun akkuen under overholdelse af alle sikkerhedshenvisninger.** Hvis dette ikke er muligt, skal du tage akkuen ud af holderen og oplade den et egnet sted. Læs og følg i den forbindelse anvisningerne til akkuen.

## Opladning

Opladningen starter, så snart laderen er forbundet med akkuen eller ladebøsningen på cyklen og strømnettet.

**Bemærk:** Opladningen er kun mulig, hvis akkuens temperatur befinder sig i det tilladte ladetemperaturområde.

**Bemærk:** Under opladningen deaktiveres drivenheden (Drive Unit).

Akkuen kan oplades med og uden betjeningscomputer. Uden betjeningscomputer kan opladningen kun følges på akku-ladetilstandsvisningen.

Når betjeningscomputeren er tilsluttet, aktiveres displayets baggrundsbelysning i tilfælde af lav lysstyrke, og på tekstvisningen vises „Charging“.

Betjeningscomputeren kan kobles fra under opladning eller først sættes på efter påbegyndelse af opladningen.

Opladningen vises med akku-ladestandsindikatoren **A3** på akkuen og med bjælkerne på betjeningscomputeren.

Ved opladning af hovedakkuen på cyklen kan også betjeningscomputerens akku oplades.

Under opladningen lyser LED-lamperne i ladetilstandsindikatoren **A3** på akkuen. Hver konstant lysende LED-lampe svarer ca. til 20 % kapacitet opladning. Den blinkende LED-lampe viser opladningen af de næste 20 %.

► **Vær forsigtig, hvis du berører ladeaggregatet under opladningen. Brug beskyttelseshandsker.** Ladeaggregatet kan blive meget varmt især ved høje omgivelsestemperaturer.

Hvis akkuen er helt aflades, forsvinder LED'en straks, og betjeningscomputeren slukkes. Opladningen afsluttes. Hvis du trykker på tænd/sluk-knappen **A4**, kan opladningen vises i 3 sekunder.



Afbryd ladeaggregatet fra strømnettet og akkuen fra ladeaggregatet.

Når akkuen afbrydes fra ladeaggregatet, slukkes akkuen automatisk.

**Bemærk:** Når opladningen på cyklen er afsluttet, skal du forsigtigt lukke ladebøsningen **C6** med afdækningen **C7**, så der ikke kan trænge smuds eller vand ind.

Hvis laderen ikke kan adskilles fra akkuen efter opladning, tændes opladeren igen efter nogle timer, hvorefter akkuens ladestand kontrolleres, og opladningen genstartes.

## Fejl - Årsager og afhjælpning

Årsag	Afhjælpning
	<b>To LED-lamper blinker på akkuen.</b>
Akku defekt	Kontakt en autoriseret cykelforhandler
	<b>Tre LED-lamper blinker på akkuen.</b>
Akku for varm eller for kold	Adskil akkuen fra laderen, indtil ladetemperaturområdet er nået. Tilslut først akkuen til ladeaggregatet, når den har nået den tilladte ladetemperatur.
<b>Opladning er ikke mulig (ingen visning på akkuen)</b>	
Stik er ikke sat rigtigt i	Kontroller alle stikforbindelser
Kontakter er snavsede på akku	Rengør forsigtigt kontakter på akku
Stikdåse, kabel eller ladeaggregat er defekt	Kontroller netspænding, få ladeaggregat kontrolleret af cykelforhandler
Akku defekt	Kontakt en autoriseret cykelforhandler

## Vedligeholdelse og service

### Vedligeholdelse og rengøring

Skulle ladeaggregatet svigte, bedes du kontakte en autoriseret cykelforhandler.

### Kundeservice og kunderådgivning

Spørgsmål vedr. ladeaggregatet bedes stillet til en autoriseret cykelforhandler.

Kontaktdata for autoriserede cykelforhandlere findes på internetsiden [www.bosch-ebike.com](http://www.bosch-ebike.com)

### Bortskaffelse

Ladeaggregater, tilbehør og emballage skal genbruges på en miljøvenlig måde.

Smid ikke ladeaggregater ud sammen med det almindelige husholdningsaffald!

### Gælder kun i EU-lande:



Iht. det europæiske direktiv 2012/19/EU om affald af elektrisk og elektronisk udstyr skal kasserede ladeaggregater indsamles separat og genbruges iht. gældende miljøforskrifter.

Ret til ændringer forbeholdes.

# Drivenhet Drive Unit Cruise/ Manöverdator Intuvia

## Säkerhetsanvisningar



**Läs noga igenom alla säkerhetsanvisningar och instruktioner.** Fel som uppstår till följd av att säkerhetsanvisningarna och instruktionerna inte följts kan orsaka elstöt, brand och/eller allvarliga personskador.

**Ta väl vara på säkerhetsanvisningarna och instruktionerna för framtida behov.**

Begreppet "batteri" som används i denna bruksanvisning hänför sig till både standardbatterier (batterier med fäste på cykelramen) och pakethållarbatterier (batterier med fäste i pakethållaren).

- ▶ **Öppna inte drivenheten själv. Drivenheten är underhållsfri och får endast repareras av kvalificerad fackpersonal och med originalreservdelar.** Därmed kan säkerheten hos drivenheten garanteras. Vid obehörig öppning av drivenheten förfaller alla garantianspråk.
- ▶ **Alla komponenter som monterats på drivenheten och alla andra komponenter på elcykelns drivning (t.ex. kedjehjul, kedjehjulets stöd och pedaler) får endast ersättas med komponenter av samma slag eller med av cykeltillverkaren speciellt för din elcykel godkända komponenter.** Detta skyddar drivenheten mot överbelastning och skada.
- ▶ **Ta ut batteriet ur eBike innan arbeten påbörjas (t.ex. montering, underhåll, arbeten på kedjan etc.), om den ska transporteras med bil eller flygplan eller om den ska repareras.** Vid oavsiktlig aktivering av eBike-systemet föreligger skaderisk.
- ▶ **Funktionen för ledhjälp får endast användas när elcykeln leds.** Om elcykelns hjul inte har kontakt med marken när ledhjälpen används finns risk för personskada.
- ▶ **Använd endast originalbatterier från Bosch som tillverkaren rekommenderat för din elcykel.** Om andra batterier används, finns risk för kroppsskada och brand. Om andra batterier används fritar sig Bosch från allt ansvar och garantiåtagande.
- ▶ **Utför inga ändringar på eBike-systemet och montera inga produkter vars syfte är att öka effekten hos ditt eBike-system.** Det innebär oftast att systemets livslängd förkortas och du riskerar skador på drivenheten och på cykeln. Dessutom föreligger risk för att garantianspråket förfaller för din cykel. Vid felaktig hantering av systemet riskerar du din egen säkerhet och säkerheten för dina medtrafikanter. Vid olyckor som orsakas av manipulation riskerar du höga straffavgifter och rättsliga påföljder.

▶ **Beakta alla nationella föreskrifter för registrering och användning av elcykeln.**

▶ **Läs och beakta säkerhetsanvisningarna och instruktionerna i batteriets bruksanvisning samt bruksanvisningen för din elcykel.**

## Produkt- och kapacitetsbeskrivning

### Ändamålsenlig användning

Drivenheten är uteslutande avsedd för drivning av din elcykel och får inte användas för andra ändamål. Elcykeln är avsedd för belagda vägar. Elcykeln är inte godkänd för tävlingar.

### Illustrerade komponenter (se sidan 2 – 3)

Numreringen av de avbildade komponenterna refererar till bilderna i början av bruksanvisningen.

Alla visningar av cykeldelar utom drivenhet, cykeldator inkl. manöverenhet, hastighetssensor och tillhörande hållare är exempel och kan avvika hos din eBike.

- 1 Knapp indikeringsfunktion "I"
- 2 Knapp för belysning
- 3 Manöverdator
- 4 Manöverdatorns fäste
- 5 På-Av-knapp manöverdator
- 6 Återställningsknapp "RESET"
- 7 USB-kontaktdon
- 8 USB-kontaktdonets skyddskåpa
- 9 Drivenhet
- 10 Manöverenhet
- 11 Knapp för indikeringsfunktion "I" på manöverenheten
- 12 Knapp för sänk värdet/bläddra nedåt "–"
- 13 Knapp för öka värdet/bläddra uppåt "+"
- 14 Knapp för ledhjälp "WALK"
- 15 Låsning av manöverdatorn
- 16 Blockeringskruv på manöverdatorn
- 17 Hastighetssensor
- 18 Hastighetssensorns ekermagnet



**Indikeringselement på manöverdatorn**

- a Indikering av motoreffekt
- b Indikering av assistansnivå
- c Visning belysning
- d Textindikering
- e Värdesindikering
- f Hastighetsmätarens display
- g Indikering av batteriets laddningstillstånd

**Tekniska data**

Drivenhet		Drive Unit
Produktnummer		0 275 007 020 0 275 007 022
Kontinuerlig märkeffekt	W	250
Vridmoment hos drivningen max.	Nm	48
Märkspänning	V <sub>DC</sub>	36
Driftstemperatur	°C	-5 ... +40
Lagringstemperatur	°C	-10 ... +50
Kapslingsklass		IP 54 (damm- och spolsäker)
Vikt, ca.	kg	4

Manöverdator		Intuvia
Produktnummer		1 270 020 906
Laddström USB-kontaktidon max.	mA	500
Laddspänning USB-kontaktidon	V	5
Driftstemperatur	°C	-5 ... +40
Lagringstemperatur	°C	-10 ... +50
Laddtemperatur	°C	0 ... +40
Kapslingsklass		IP 54 (damm- och spolsäker)
Vikt, ca.	kg	0,15

Belysning*		
Märkspänning	V <sub>DC</sub>	6
Effekt		
- Framljus	W	6,6
- Bakljus	W	0,6

\* beroende på lagliga bestämmelser kan elcykelns batteri inte användas för alla landsspecifika utföranden

**Montage****Insättning och uttagning av batteriet**

För insättning av batteriet på elcykeln och för borttagning se batteriets bruksanvisning.

**Insättning och borttagning av manöverdatorn (se bild A)**

För **insättning** av manöverdatorn **3** skjut framifrån in den i fästet **4**.

För **borttagning** av manöverdatorn **3** tryck på spärren **15** och skjut ut den framåt ur fästet **4**.

**► När du parkerar din eBike, ta av cykeldatorn.**

Du kan fixera cykeldatorn i sin hållare så att den inte kan tas av. Demontera hållaren **4** från styret. Sätt cykeldatorn i hållaren. Skruva in låsskruven **16** (gänga M3, 8 mm lång) underifrån i avsedd gänga. Montera hållaren på styret igen.

**Kontroll av hastighetssensorn (se bild B)**

Hastighetssensorn **17** och tillhörande ekermagnet **18** måste monteras så att ekermagneten vid ett hjulvarv passerar hastighetssensorn på ett avstånd om minst 5 mm och högst 17 mm.

**Anvisning:** Om avståndet mellan hastighetssensorn **17** och ekermagneten **18** är för litet eller för stort eller är hastighetssensorn **17** inte korrekt ansluten, fungerar inte indikeringen på hastighetsmätaren **f** och elcykelns drivenhet fungerar i nödkörningsprogram.

Lossa i detta fall ekermagnetens **18** skruv och fäst ekermagneten så att den på korrekt avstånd passerar markeringen på hastighetssensorn. Om hastighetsmätaren **f** fortfarande saknar indikering, kontakta en auktoriserad cykelhandlare.

**Drift****Driftstart****Förutsättningar**

Elcykel-systemet kan aktiveras endast under följande förutsättningar:

- Ett fulladdat batteri har satts in (se batteriets bruksanvisning).
- Manöverdatorn sitter korrekt i fästet (se "Insättning och borttagning av manöverdatorn", sida Svenska – 2).
- Hastighetssensorn är korrekt ansluten (se "Kontroll av hastighetssensorn", sida Svenska – 2).

**In-/urkoppling av elcykelssystemet**

För **inkoppling** av elcykelssystemet finns följande alternativ.

- Om cykeldatorn redan är påslagen när den sätts in i hållaren så aktiveras eBike-systemet automatiskt.
- Tryck vid insatt manöverdator och insatt batteri helt kort på manöverdatorns På-Av-knapp **5**.
- Tryck vid insatt manöverdator batteriets På-Av-knapp (se batteriets bruksanvisning).

## Svenska – 3

Drivenheten aktiveras så fort du trampar pedalerna (förutom vid ledhjälpfunktionen, se "In-/urkoppling av ledhjälp", sida Svenska – 3). Motoreffekten är relaterad till inställningarna på manöverdatorn.

Så fort du slutat trampa pedalerna i normaldrift eller en hastighet på 25 km/h uppnåtts, fränkopplar elcykeldriften assistansen. Drivningen aktiveras åter automatiskt när pedalerna trampas och en hastighet på 25 km/h underskrids.

För **urkoppling** av elcykelsystemet finns följande alternativ:

- Tryck manöverdatorns På-Av-knapp **5**.
- Koppla från batteriet med På-Av-knappen (se batteriets bruksanvisning.)
- Ta manöverdatorn ur fästet.

Om ingen effekt behövs från drivningen under ca. 10 minuter (t.ex. när eBike står stilla) stängs eBike-systemet av automatiskt av energibesparingskäl.

## Manöverdatorns indikeringar och inställningar

### Manöverdatorns energiförsörjning

När manöverdatorn sitter i fästet **4** och ett fulladdat batteri placerats i elcykeln och elcykelsystemet kopplats på försörjningsmanöverdatorn via elcykelns batteri med energi.

Om manöverdatorn tas ur fästet **4** får den energi från ett internt batteri. Om det interna batteriet vid inkoppling av manöverdatorn har låg kapacitet, visas för 3 s "Attach to bike" (anslut till cykeln) på textdisplayen **d**. Därefter kopplar manöverdatorn åter från.

För uppladdning av det interna batteriet placera åter manöverdatorn i fästet **4** (när ett batteri sitter på elcykeln). Koppla från elcykelns batteri med På-Av-knappen (se batteriets bruksanvisning.)

Manöverdatorn kan också laddas upp via USB-kontaktdonet. Öppna dammskyddet **8**. Anslut manöverdatorns USB-kontaktdon **7** med en lämplig USB-kabel till en gängse USB-laddare eller till USB-kontaktdonet på dator (5 V laddspänning; max. 500 mA laddström). På manöverdatorns textdisplay **d** visas "USB connected" (USB kopplad).

### Manöverdatorns in-/urkoppling

För **Inkoppling** av manöverdatorn tryck På-/Av-knappen **5**. Manöverdatorn kan även kopplas på (vid tillräckligt laddat batteri) när den inte sitter i fästet.

För **fränkoppling** av manöverdatorn tryck På-Av-knappen **5**.

För att spara energi när manöverdatorn inte sitter i fästet, kopplas den automatiskt från om knappen inte trycks under 1 minuter.


### Indikering av batteriets laddningstillstånd

Batteriladdningsindikatorn **g** indikerar elcykelbatteriets laddningstillstånd, men inte tillståndet för manöverdatorns interna batteri. Elcykelbatteriets laddningstillstånd kan avläsas med hjälp av LED på själva batteriet.

På displayen **g** motsvarar varje stapel i batterisymbolen en kapacitet på ungefär 20 %:

 Batteriet är helt laddat.

 Batteriet bör laddas.

 Lysdioderna på batteriets laddindikering slocknar. Kapaciteten för stöd av drivningen är förbrukad och stödet stängs av mjukt. Resterande kapacitet används till belysning och cykeldator, indikeringen blinkar. Batteriets kapacitet räcker i ytterligare ca. 2 timmars belysning. Ytterligare förbrukare (t.ex. automatväxlar, laddning av externa enheter i USB-uttaget) berörs inte.

Om manöverdatorn tas ur fästet **4**, kvarstår senast sparad batteriladdningstillstånd.

### Inställning av assistansgrad

På manöverdatorn kan elcykeldrivenhetens hjälp för pedaltramp ställas in. Assistansgraden kan när som helst ändras även under körning.

**Anvisning:** På vissa utföranden kan den förinställda assistansen inte ändras. Det kan även hända att endast färre assistansfunktioner finns att tillgå än vad som här anges.

Maximalt följande assistansgrader finns att tillgå:

- "OFF": (Från) Drivenheten är nu fränkopplad och elcykeln kan med pedalerna drivas som en vanlig cykel.
- "ECO": aktiv hjälp vid maximal effektivitet, för maximal räckvidd
- "TOUR": konstant hjälp, för långdistansturer
- "SPORT": kraftig hjälp, för sportig cykling på bergig sträcka samt för stadstrafik
- "TURBO": maximal assistans upp till hög pedalfrekvens, för sportig cykling

För **ökning** av assistansgraden tryck knappen "+ " **13** på manöverenheten tills önskad assistansgrad visas på displayen **b**, för **sänkning** tryck knappen "– " **12**.

Upptagen motoreffekt visas på displayen **a**. Den maximala motoreffekten är beroende av vald assistansgrad.

Assistansnivå	Assistansfaktor*
"ECO"	40 %
"TOUR"	100 %
"SPORT"	150 %
"TURBO"	225 %

\* Motoreffekten kan avvika på enskilda utföranden.

Om manöverdatorn tas ur fästet **4** kvarstår senast visad assistansgrad sparad, på displayen **a** indikeras ingen motoreffekt.

### In-/urkoppling av ledhjälp

Ledhjälp kan underlätta elcykelns ledning. Hastigheten i denna funktion är beroende av ilagd växel och kan uppnå högst 6 km/h. Ju mindre ilagd växelläge är desto lägre är hastigheten i funktionen ledhjälp (vid full effekt).

► **Funktionen för ledhjälp får endast användas när elcykeln leds.** Om elcykelns hjul inte har kontakt med marken när ledhjälp används finns risk för personskada.

För **inkoppling** av starthjälp tryck knappen **"WALK" 14** på manöverenheten och håll den nedtryckt. Elcykelns drivenhet kopplas in.

Ledhjälp **slås från** så fort ett av följande moment inträffar:

- när du släpper knappen **"WALK" 14**,
- när elcykelns hjul blockeras (t. ex. vid bromsning eller om cykeln stöter mot ett hinder),
- hastigheten överskrider 6 km/h.

#### **Bakåtrampfunktion (valfri)**

På cyklar med bakåtrampfunktion roterar pedalerna när skjuvhjälpen är inkopplad. Om de roterande pedalerna blockeras kopplas skjuvhjälpen ur.

#### **Slå på och av belysningen**

I det utförande där belysningen försörjs av eBike-systemet kan fram- och bakljus tändas och släckas via cykeldatorn med knappen **2**.

Vid påslagning av belysningen visas **"Lights on" (Ljus på)** och vid avstängning av belysningen **"Lights off" (Ljus av)** under ca. 1 sekund i texten **d**. När ljuset är påslaget visas belysningsymbolen **c**.

Tändning och släckning av lamporna påverkar inte displayens bakgrundsbelysning. Displayens bakgrundsbelysning är aktiv så snart systemet eller displayen är påslagen.

#### **Hastighets- och avståndindikeringar**

På **hastighetsmätaren f** indikeras alltid aktuell hastighet.

I **funktionsindikeringen** (kombination av textindikering **d** och värdeindikering **e**) kan följande funktioner väljas:

- **"Range" (körsträcka):** sannolik körsträcka med aktuell batteriladdning (vid oföränderliga villkor som hjälpnivå, linjeprofil m.m.)
- **"Distance" (sträcka):** åkt distans från senaste återställning
- **"Trip time" (tripptid):** Tripptid från senaste nollställning
- **"Avg. Speed" (medelhastighet):** medelhastighet från senaste nollställning
- **"Max. Speed" (max. hastighet):** max. hastighet från senaste nollställning
- **"Clock" (klocka):** aktuellt klockslag
- **"odometer" (sträcka totalt):** visning av den totala distansen som avverkats med eBike (inte återställningsbar)

Tryck för **omkoppling av indikeringsfunktionen** knappen **"i" 1** på manöverdatorn eller knappen **"i" 11** på manöverenheten tills önskad funktion visas.

För **Reset av "Distance" (sträcka), "Trip time" (tripptid) och "Avg. Speed" (medelhastighet)** koppla om till en av dess tre funktioner och tryck sedan knappen **"RESET" 6** tills indikeringen nollställs. Härvid nollställs även de båda andra funktionerna.

För **Reset av "Max. Speed" (max. hastighet)** koppla om till denna funktion och tryck sedan knappen **"RESET" 6** tills indikeringen nollställs.

För **återställning af "Range" (räckvidd)** växlar du till denna funktion och trycker på och håller inne knappen **"RESET" 6** tills indikeringen har återställts till fabriksinställningsvärdet.

När manöverdatorn tas ur fästet **4** kvarstår och sparas funktionernas alla värden och kan i fortsättningen visas.

#### **Visning/anpassning av grundinställningarna**

Indikeringar och ändringar av grundinställningar kan göras oberoende av om manöverdatorn är i fästet **4** eller inte.

För att hämta menyn för grundinställningar tryck samtidigt knappen **"RESET" 6** och knappen **"i" 1** tills textdisplayen visar **d "Configuration" (inställningar)**.

Tryck för **omkoppling mellan grundinställningarna** knappen **"i" 1** på manöverdatorn tills önskad grundinställning visas. När manöverdatorn är insatt i fästet **4** kan även knappen **"i" 11** på manöverenheten tryckas.

För **ändring av grundinställningar**, tryck för minskning resp. bläddring nedåt På-Av-knappen **5** bredvid displayen **"–"** eller för ökning resp. bläddring uppåt knappen för belysning **2** bredvid displayen **"+"**.

Är manöverdatorn insatt i fästet **4** kan ändringen även ske med knapparna **"–" 12** resp. **"+" 13** på manöverenheten. För att gå ur funktionen och spara ändrad inställning, tryck knappen **"RESET" 6** för **3**.

Följande grundinställningar står till buds:

- **"unit km/mi" (enhet km/mi):** Hastigheten och avståndet kan visas i km eller engelsk mil.
- **"time format" (tidsformat):** Klockslaget kan visas i formatet 12 timmar eller 24 timmar.
- **"clock" (klocka):** Aktuell tid kan ställas in. Håll inställningsknapparna längre tid nedtryckta för snabbare ändring av tiden.
- **"English" (Engelska):** Du kan ändra textindikeringens språk. Du kan välja mellan tyska, engelska, franska, spanska, italienska och nederländska.
- **"power-on hours" (total drifttid):** Indikering av total körtid med elcykeln (kan inte ändras)
- **"wheel circum." (hjulomfång):** Detta värde som förinställts av tillverkaren kan du ändra ca ± 5%.

#### **Indikering av felkod**

Komponenterna på elcykelsystemet kontrolleras ständigt och automatiskt. Om ett fel konstateras visas respektive felkod på textdisplayen **d**.

Tryck en valfri knapp på manöverdatorn **3** eller på manöverenheten **10** för återgång till standardindikering.

Beroende på felets typ kopplas drivningen eventuellt automatiskt från. Fortsatt åkning utan hjälpmotor är alltid möjlig. Före långa turer ska elcykeln kontrolleras.

► **Låt endast auktoriserade cykelverkstäder utföra alla kontroller och reparationer.**

## Svenska - 5

Kod	Orsak	Åtgärd
410	En eller flera knappar på manöverdatorn är blockerade.	Kontrollera att knapparna inte råkat i kläm t. ex. till följd av smuts. Rengör i så fall knapparna.
414	Manöverenhetsens kopplingsproblem	Kontrollera anslutningarna och förbindelserna
418	En eller flera knappar är blockerade på manöverenheten.	Kontrollera att knapparna inte råkat i kläm t. ex. till följd av smuts. Rengör i så fall knapparna.
422	Drivenheten med anknypningsproblem	Kontrollera anslutningarna och förbindelserna
423	Batteriet har kopplingsproblem	Kontrollera anslutningarna och förbindelserna
424	Komponenterna har inbördes kommunikationsfel	Kontrollera anslutningarna och förbindelserna
426	Internt tidsöverskridandefel	Starta om systemet på nytt. Om problemet kvarstår, kontakta din Bosch eBike-återförsäljare.
430	Manöverdatorns interna batteri är tomt	Ladda upp manöverdatorn (i fästet eller via USB-kontakt donet)
440	Internt fel i drivenheten	Starta om systemet på nytt. Om problemet kvarstår, kontakta din Bosch eBike-återförsäljare.
450	Internt SW-fel	Starta om systemet på nytt. Om problemet kvarstår, kontakta din Bosch eBike-återförsäljare.
490	Internt fel på manöverdatorn	Låt manöverdatorn kontrolleras
500	Internt fel i drivenheten	Starta om systemet på nytt. Om problemet kvarstår, kontakta din Bosch eBike-återförsäljare.
502	Fel i belysningen	Kontrollera belysningen och tillhörande kabling. Starta om systemet på nytt. Om problemet kvarstår, kontakta din Bosch eBike-återförsäljare.
503	Fel i hastighetssensorn	Starta om systemet på nytt. Om problemet kvarstår, kontakta din Bosch eBike-återförsäljare.
510	Internt sensorfel	Starta om systemet på nytt. Om problemet kvarstår, kontakta din Bosch eBike-återförsäljare.
511	Internt fel i drivenheten	Starta om systemet på nytt. Om problemet kvarstår, kontakta din Bosch eBike-återförsäljare.
530	Batterifel	Stäng av eBike, ta ur batteriet och sätt i batteriet igen. Starta om systemet på nytt. Om problemet kvarstår, kontakta din Bosch eBike-återförsäljare.
531	Konfigurationsfel	Starta om systemet på nytt. Om problemet kvarstår, kontakta din Bosch eBike-återförsäljare.
540	Temperaturfel	eBike befinner sig utanför det tillåtna temperaturområdet. Stäng av eBike-systemet för att låta drivenheten antingen svalna eller värmas upp till det tillåtna temperaturområdet. Starta om systemet på nytt. Om problemet kvarstår, kontakta din Bosch eBike-återförsäljare.
550	En otillåten förbrukare har identifierats.	Avlägsna förbrukaren. Starta om systemet på nytt. Om problemet kvarstår, kontakta din Bosch eBike-återförsäljare.
602	Internt batterifel under laddnings-proceduren	Koppla bort laddaren från batteriet. Starta om eBike-systemet på nytt. Anslut laddaren till batteriet. Om problemet kvarstår, kontakta din Bosch eBike-återförsäljare.
602	Internt batterifel	Starta om systemet på nytt. Om problemet kvarstår, kontakta din Bosch eBike-återförsäljare.
603	Internt batterifel	Starta om systemet på nytt. Om problemet kvarstår, kontakta din Bosch eBike-återförsäljare.

Kod	Orsak	Åtgärd
605	Batteritemperaturfel	eBike befinner sig utanför det tillåtna temperaturområdet. Stäng av eBike-systemet för att låta drivenheten antingen svalna eller värmas upp till det tillåtna temperaturområdet. Starta om systemet på nytt. Om problemet kvarstår, kontakta din Bosch eBike-återförsäljare.
605	Batteritemperaturfel under laddnings-proceduren	Koppla bort laddaren från batteriet. Låt batteriet svalna. Om problemet kvarstår, kontakta din Bosch eBike-återförsäljare.
606	Externt batterifel	Kontrollera kabligen. Starta om systemet på nytt. Om problemet kvarstår, kontakta din Bosch eBike-återförsäljare.
610	Batterispänningsfel	Starta om systemet på nytt. Om problemet kvarstår, kontakta din Bosch eBike-återförsäljare.
620	Fel på laddaren	Byt laddaren. Kontakta din Bosch eBike-återförsäljare.
640	Internt batterifel	Starta om systemet på nytt. Om problemet kvarstår, kontakta din Bosch eBike-återförsäljare.
655	Flera batterifel	Stäng av eBike-systemet. Ta bort batteriet och sätt i det igen. Starta om systemet på nytt. Om problemet kvarstår, kontakta din Bosch eBike-återförsäljare.
656	SW-versionsfel	Kontakta din Bosch eBike-återförsäljare så att denne utför en SW-uppdatering.
Ingen visning	Internt fel på manöverdatorn	Starta om eBike-systemet genom att stänga av det och sätta på det igen.

### Energiförsörjning av externa enheter via USB-kontaktdonet

Med hjälp av USB-anslutningen kan de flesta apparaterna drivas och laddas upp när såvida elförsörjningen sker via USB (t. ex. diverse mobiltelefoner).

Förutsättningen för laddning är att manöverdatorn och ett tillräckligt laddat batteri satts in i elcykeln.

Öppna skyddskåpan **8** på USB-uttaget på cykeldatorn. Anslut USB-anslutningen på den externa enheten via en standard Micro A/Micro B USB 2.0-kabel med USB-hylsa **7** på cykeldatorn. Om en icke-standard USB-kabel eller en kabel-/adapterkombination används kan det leda till skador på cykeldatorn.

### Anvisningar för åkning med elcykelsystemet

#### Hur fungerar elcykelns hjälpmotor?

Elcykelns drivenhet ger hjälp under den tid pedalerna trampas. Utan pedaltramp ger drivenheten ingen hjälp. Motoreffekten är alltid beroende av den kraft du använder vid tramp.

År kraften låg kommer även hjälpen att bli mindre än vid högre kraft. Detta gäller oberoende av assistansnivån.

Elcykelns hjälpmotor kopplas automatiskt från när hastigheten överskrider 25 km/h. När hastigheten sjunker under 25 km/h kopplas hjälpmotorn åter till.

Ett undantag är funktionen påskjutning, där eBike kan skjutas på i låg hastighet utan att pedalerna behöver trampas. När denna funktion är aktiv kan pedalerna rotera med.

Elcykeln kan när som helst utan assistans köras som en vanlig cykel genom att koppla från elcykelsystemet eller genom att ställa assistansgraden i läge **"OFF"**. Samma sak gäller för tomt batteri.

#### Elcykelsystemets samspel med växeln

Växeln ska även med elcykelns hjälpmotor användas som på en vanlig cykel (beakta elcykelns bruksanvisning).

Oberoende av växels typ rekommenderar vi att under växling avbryta pedaltrampet. Härvid underlättas växlingen varvid kraftöverföringens slitage minskar.

Genom att välja rätt växelläge kan med en och samma kraft hastigheten och räckvidden ökas.

#### Lär av erfarenhet

Vi rekommenderar att du lär dig hantera elcykeln avsidets trafikerade vägar.

Jämför olika assistansnivåer. När du är säker på din sak, kan du med elcykeln delta i trafiken som med en vanlig cykel.

Testa elcykelns räckvidd under olika villkor innan du startar för längre turer.

## Svenska - 7

**Räckvidden påverkas av**

Körsträckan påverkas dock av många fler faktorer som exempelvis:

- assistansnivå,
- växlingsätt,
- däckens typ och lufttryck,
- batteriets ålder och tillstånd,
- vägprofil (motlut) och -beskaffenhet (vägens beläggning),
- motvind och omgivningstemperatur,
- elcykelns, cyklistens och bagagets vikt.

Därför är det inte möjligt att förutsäga exakt räckvidd före start. I allmänhet gäller dock följande:

- Vid drivenhetens **samma** motoreffekt: Ju mindre kraft du måste använda för att uppnå en viss hastighet (t. ex. vid optimal växling), desto mindre energi förbrukar elcykelns drivenhet och desto längre blir körsträckan med en batteriladdning.
- Ju **högre** assistansgraden är under samma villkor, desto kortare blir körsträckan.

**Sköt elcykeln väl**

Beakta elcykelkomponenternas drifts- och lagringstemperatur. Skydda drivenheten, manöverdatorn och batteriet mot extrem temperatur (t. ex. vid intensiv solbestrålning utan ventilation). Komponenterna (speciellt batteriet) kan skadas vid extrema temperaturer.

**Underhåll och service****Underhåll och rengöring**

Håll elcykelns alla komponenter rena, detta gäller speciellt batteriets kontakter och tillhörande fäste. Rengör försiktigt med en fuktig, mjuk trasa.

Komponenterna och drivenheten får inte doppas i vatten och inte heller rengöras med högtrycksaggregat.

För underhåll och reparation av elcykeln kontakta en auktoriserad cykelhandlare.

**Kundservice och kundkonsulter**

Vid frågor beträffande elcykelsystemet och dess komponenter kontakta en auktoriserad cykelhandlare.

För auktoriserade cykelhandlare kan du hitta kontaktadresser på internetsidan [www.bosch-ebike.com](http://www.bosch-ebike.com)

**Transport**

batterierna ska uppfylla kraven i trafikförordningarna. Oskadade batterier kan transporteras av privata användare.

Vid kommersiell transport eller transport via tredje part (t. ex. lufttransport eller spedition) ska särskilda krav på förpackning och beaktas (t. ex. föreskrifter från ADR). Vid behov kan förberedelse av paketet utföras av en expert på farligt gods.

Skicka endast batterierna om huset är oskadat. Limma igen öppna kontakter och förpacka batteriet så att det inte flyttar sig i förpackningen. Informera leverantören om att det handlar om farligt gods. Beakta också eventuella nationella föreskrifter.

Vid alla frågor beträffande transport av batterier kontakta en auktoriserad cykelhandlare. Hos handlaren kan du även beställa en lämplig transportförpackning.

**Avfallshantering**

Drivenheten, manöverdatorn inkl. manöverenheten, batteriet, hastighetssensorn, tillbehör och förpackning skall omhändertas på miljövänligt sätt för återvinning.

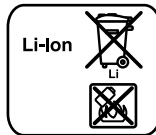
Släng inte elcykeln eller tillhörande komponenter i hushållsavfall!

**Endast för EU-länder:**

Enligt europeiska direktivet 2012/19/EU måste obrukbara elapparater och enligt europeiska direktivet 2006/66/EG felaktiga eller förbrukade batterier separat omhändertas och på miljövänligt sätt lämnas in för återvinning.

I manöverdatorn inbyggt batteri får demonteras endast för avfallshantering. Om kåpan öppnas finns risk för att manöverdatorn förstörs.

Lämna in obrukbara batterier och manöverdatorer till en auktoriserad cykelhandlare.

**Li-jon:**

Beakta anvisningarna i avsnittet "Transport", sida Svenska - 7.

Ändringar förbehålles.

# Litiumjonbatteri PowerPack

## Säkerhetsanvisningar



**Läs noga igenom alla säkerhetsanvisningar och instruktioner.** Fel som uppstår till följd av att säkerhetsanvisningarna och instruktionerna

inte följts kan orsaka elstöt, brand och/eller allvarliga personskador.

**Ta väl vara på säkerhetsanvisningarna och instruktionerna för framtida behov.**

Begreppet "batteri" som används i denna bruksanvisning hänför sig till både standardbatterier (batterier med fäste på cykelramen) och pakethållarbatterier (batterier med fäste i pakethållaren) om inte hänvisning uttryckligen görs till byggform.

- ▶ **Ta ut batteriet ur eBike innan arbeten påbörjas (t.ex. montering, underhåll, arbeten på kedjan etc.), om den ska transporteras med bil eller flygplan eller om den ska repareras.** Vid oavsiktlig aktivering av eBike-systemet föreligger skaderisk.
- ▶ **Öppna inte batteriet.** Detta kan leda till kortslutning. Om batteriet öppnats lämnas ingen garanti.
- ▶ **Skydda batteriet mot hög värme (t.ex. längre solbestrålning), eld och neddoppning i vatten.** Explosionsrisk föreligger.
- ▶ **Håll gem, mynt, nycklar, spikar, skruvar och andra små metallföremål på avstånd från reservbatteriet för att undvika en bygling av kontakterna.** En kortslutning mellan batterikontakterna kan leda till brännskador eller brand. För skada som uppstår genom kortslutning fritar sig Bosch från allt ansvar och ingen garanti lämnas.
- ▶ **Om batteriet används på fel sätt finns risk för att vätska rinner ur batteriet. Undvik all kontakt med vätskan. Vid oavsiktlig kontakt spola med vatten. Om vätska kommer i kontakt med ögonen uppsök dessutom läkare.** Batterivätskan kan medföra hudirritation och brännskada.
- ▶ **Batterierna får inte utsättas för mekaniska stötar.** Annars kan de skadas.

- ▶ **Ur skadat eller felanvänt batteri kan ångor avgå. Tillför friskluft och uppsök läkare vid åkommor.** Ångorna kan leda till irritation i andningsvägarna.
- ▶ **Ladda batteriet endast med Bosch originalladdare.** Om inte Bosch originalladdare används, kan brandrisk inte uteslutas.
- ▶ **Använd batteriet endast i kombination med elcyklar; med original Bosch elcykeldrivsystem.** På så sätt skyddas batteriet mot farlig överbelastning.
- ▶ **Använd endast originalbatterier från Bosch som tillverkaren rekommenderat för din elcykel.** Om andra batterier används, finns risk för kroppsskada och brand. Om andra batterier används fritar sig Bosch från allt ansvar och garantiåtagande.
- ▶ **Läs noga säkerhetsanvisningarna och instruktionerna i bruksanvisningarna för laddare och drivenhet/manöverdator samt elcykelns bruksanvisning.**
- ▶ **Håll batteriet på avstånd från barn.**

## Produkt- och kapacitetsbeskrivning

### Illustrerade komponenter (se sidan 4 – 5)

Numreringen av avbildade komponenter hänvisar till illustrationerna på grafiksidiorna.

Förutom batterierna och tillhörande fästen är alla illustrationer av cykeldelarna schematiska och kan därför avvika från din elcykel.

- A1** Fäste för pakethållarbatteriet
- A2** Pakethållarbatteri
- A3** Indikering av drift och laddningstillstånd
- A4** På-/Av-knapp
- A5** Batterilåsets nyckel
- A6** Batterilås
- A7** Standardbatteriets övre fäste
- A8** Standardbatteri
- A9** Standardbatteriets undre fäste
- C1** Laddare
- C6** Hylsdon för laddkontakt
- C7** Kåpa för laddkontakt

## Svenska – 9

**Tekniska data**

Litiumjonbatteri		PowerPack 300	PowerPack 400
Produktnummer			
– Standardbatteri		0 275 007 509 0 275 007 511	0 275 007 510 0 275 007 512
– Pakethållarbatteri		0 275 007 513	0 275 007 514 0 275 007 522
Märkspänning	V=	36	36
Nominell kapacitet	Ah	8,2	11
Energi	Wh	300	400
Driftstemperatur	°C	–10 ... +40	–10 ... +40
Lagringstemperatur	°C	–10 ... +60	–10 ... +60
Tillåtet temperaturområde för laddning	°C	0 ... +40	0 ... +40
Vikt, ca.	kg	2,0/2,4	2,5/2,6
Kapslingsklass		IP 54 (dam- och spolsäker)	IP 54 (dam- och spolsäker)

**Montage**

► **Ställ upp batteriet på en ren yta.** Se till att laddningshysan och kontaktarna inte nedsmutsas med t. ex. sand eller jord.

**Kontroll av batteriet före första användningen**

Kontrollera batteriet innan det för första gången laddas upp eller används på elcykeln.

Tryck på På/Av-knappen **A4** för inkoppling av batteriet. Om ingen LED tänds på laddningsdisplayen **A3** är batteriet eventuellt skadat.

Om minst en, men inte alla LED tänds på laddningsdisplayen **A3**, ladda fullständigt upp batteriet innan det används för första gången.

► **Ett skadat batteri får inte laddas upp och inte heller användas.** Kontakta en auktoriserad cykelaffär.

**Ladda batteriet**

► **Använd endast med din elcykel levererad Bosch originalladdare eller laddare i samma konstruktion.** Endast denna typ av laddare är anpassad till litiumjonbatteriet för elcykeln.

**Anvisning:** Batteriet levereras deladdat. För full effekt ska batteriet före första användningen med laddaren laddas upp fullständigt.

För laddning av batteriet läs och beakta laddarens bruksanvisning.

Batteriet kan när som helst laddas separat eller på cykeln utan att livslängden förkortas. Om laddningsproceduren avbryts skadas inte batteriet.

Batteriet är försett med en temperaturövervakning som endast tillåter laddning inom ett temperaturområde mellan 0 °C och 40 °C.



Om batteriet ligger utanför temperaturområdet för laddning blinkar tre LED på laddningsindikatorn **A3**. Ta bort batteriet från laddaren och låt det tempereras.

Anslut batteriet till laddaren först sedan tillåten laddningstemperatur uppnåtts.

**Laddningsdisplay**

De fem gröna LED på laddningsdisplayen **A3** visar laddningstillståndet för påkopplat batteri.

Härvid motsvarar varje LED en kapacitet på ungefär 20 %. På ett fullständigt laddat batteri lyser alla fem LED.

Laddningsstatus för det isatta batteriet visas även på reglerdatorns display. Läs och följ bruksanvisningen till driftenheten och reglerdatorn.

Om batteriets kapacitet underskrider 5 % slocknar alla LED på batteriets laddningsdisplay **A3** men i manöverdatorn kvarstår ännu en indikering.



## Insättning och uttagning av batteriet (se bilder C – D)

### ► Frånkoppla batteriet när det sätts in i eller tas ur fästet.

För att batteriet ska kunna sättas in måste nyckeln **A5** sitta i låset **A6** och låset vara upplåst.

När **du installerar standardbatterier A8** ska du sätta in dem med kontakten mot den undre hållaren **A9** på eBike (batteriet kan vara lutat upp till 7° på ramen). Luta den till anslaget i den övre hållaren **A7**.

Vid **insättning av pakethållarbatteriet A2** skjut upp batteriet med kontakterna framåt tills det snäpper fast i fästet **A1** på pakethållaren.

Kontrollera att batteriet sitter stadigt. Lås alltid batteriets lås **A6**, i annat fall kan låset gå upp och batteriet falla ur fästet.

Efter låsning dra alltid nyckeln **A5** ur låset **A6**. Härvid undviks att nyckeln faller ur låset eller att en olovlig person tillgriper batteriet vid parkerad elcykel.

För att **avlägsna standardbatterier A8** ska du stänga av enheten och stänga låset med nyckeln **A5**. Luta batteriet i den övre hållaren **A7** och dra det ut ur den undre hållaren **A9**.

Vid **borttagning av standardbatteriet A2** frånkoppla batteriet och öppna låset med nyckeln **A5**. Dra batteriet ur fästet **A1**.

## Drift

### Driftstart

► **Använd endast originalbatterier från Bosch som tillverkaren rekommenderat för din elcykel.** Om andra batterier används, finns risk för kroppsskada och brand. Om andra batterier används fritar sig Bosch från allt ansvar och garantiåtagande.

### In- och urkoppling

En möjlighet är att efter inkoppling av batteriet slå på elcykel-systemet. Läs och beakta bruksanvisningen för drivenheten och manöverdatorn.

Kontrollera innan batteriet resp. elcykel-systemet kopplas på att låset **A6** är låst.

För **Inkoppling** av batteriet tryck På-/Av-knappen **A4**. Lysdioderna på displayen **A3** tänds och visar samtidigt batteriets laddningstillstånd.

**Anvisning:** Om batteriets kapacitet underskrider 5 % tänds ingen LED på batteriets laddningsdisplay **A3**. Endast manöverdatorn indikerar att elcykel-systemet är inkopplat.

För **frånkoppling** av batteriet tryck åter på På-/Av knappen **A4**. Lysdioderna på displayen **A3** slocknar. Nu frånkopplas även elcykel-systemet.

För att spara energi när cykelns drivenhet under ca 10 minuter inte upptar ström (t. ex. när elcykeln står stilla) och ingen knapp tryckts på manöverdatorn eller manöverenheten kopplas elcykel-systemet automatiskt från och slöndas även batteriet.

Batteriet är genom "Electronic Cell Protection (ECP)" skyddat mot djupurladdning, överladdning, överhettning och kortslutning. Vid risk för fara kopplar en skyddskoppling automatiskt från batteriet.



Om ett fel i batteriet konstateras, blinkar två LED på laddningsindikatorn **A3**. Kontakta i detta fall en auktoriserad cykelaffär.

### Anvisningar för optimal hantering av batteriet

Batteriets livslängd kan förlängas om det sköts väl och drivs samt lagras vid korrekt temperatur.

Vid åldring försämras batteriets kapacitet även om det sköts väl.

Är brukstiden efter uppladdning onormalt kort tyder det på att batteriet är förbrukat. Batteriet kan bytas.

### Efterladda batteriet före och under lagring

Om batteriet inte används under en längre tid ska det laddas upp till ungefär 60 % (3 eller 4 LED tänds på laddningsdisplayen **A3**).

Kontrollera laddningstillståndet efter 6 månader. Är nu endast en LED tänd på laddningsdisplayen **A3**, ladda upp batteriet igen till ca 60 %.

**Anvisning:** Om batteriet under en längre tid lagras utan laddning kan det även om självurladdningen är låg skadas varvid ackumulatorkapaciteten kraftigt reduceras.

Låt inte batteriet permanent vara anslutet till laddaren.

### Lagringsvillkor

Lagra batteriet på en möjligast torr och välventilerad plats. Skydda batteriet mot fukt och vatten. Vid ogynnsam väderlek rekommenderar vi att ta bort batteriet från elcykeln och att förvara det inomhus för nästa användning.

Batteriet kan lagras vid temperaturer mellan –10 °C och +60 °C. För en lång livslängd rekommenderas en lagring vid en rumstemperatur på ca 20 °C.

Kontrollera att högsta lagringstemperaturen inte överskrids. Låt därför inte batteriet t. ex. under sommaren ligga kvar i bilen och lagra det inte heller i direkt solskin.

Det rekommenderas att inte lämna batteriet på cykeln för lagring.

## Underhåll och service

### Underhåll och rengöring

Håll batteriet rent. Rengör försiktigt med en fuktig, mjuk trasa. Batteriet får inte doppas i vatten och inte heller rengöras med vattenstråle.

Om batteriet inte längre fungerar, kontakta en auktoriserad cykelhandlare.

## Kundservice och kundkonsulter

Vid alla frågor beträffande transport av batterier kontakta en auktoriserad cykelhandlare.

- **Anteckna nyckelns tillverkare och nummer A5.** Om nyckeln går förlorad kontakta en auktoriserad cykelhandlare. ange härvid nyckelns tillverkare och nummer.

För auktoriserade cykelhandlare kan du hitta kontaktadresser på internetsidan [www.bosch-ebike.com](http://www.bosch-ebike.com)

## Transport

batterierna ska uppfylla kraven i trafikförordningarna. Oskadade batterier kan transporteras av privata användare.

Vid kommersiell transport eller transport via tredje part (t. ex. lufttransport eller spedition) ska särskilda krav på förpackning och beaktas (t.ex. föreskrifter från ADR). Vid behov kan förberedelse av paketet utföras av en expert på farligt gods.

Skicka endast batterierna om huset är oskadat. Limma igen öppna kontakter och förpacka batteriet så att det inte flyttar sig i förpackningen. Informera leverantören om att det handlar om farligt gods. Beakta också eventuella nationella föreskrifter.

Vid alla frågor beträffande transport av batterier kontakta en auktoriserad cykelhandlare. Hos handlaren kan du även beställa en lämplig transportförpackning.

## Avfallshantering



Batteri, tillbehör och förpackning ska omhändertas på miljövänligt sätt för återvinning.

Släng inte batterier i hushållsavfall!

### Endast för EU-länder:



Enligt europeiska direktivet 2012/19/EU måste obrukbara elapparater och enligt europeiska direktivet 2006/66/EG felaktiga eller förbrukade batterier separat omhändertas och på miljövänligt sätt lämnas in för återvinning.

Lämna in obrukbara batterier till en auktoriserad cykelhandlare.



### Li-jon:

Beakta anvisningarna i avsnittet "Transport", sida Svenska - 11.

Ändringar förbehålles.

# Laddare Charger

## Säkerhetsanvisningar



**Läs noga igenom alla säkerhetsanvisningar och instruktioner.** Fel som uppstår till följd av att säkerhetsanvisningarna och instruktionerna

inte följts kan orsaka elstöt, brand och/eller allvarliga personskador.

**Ta väl vara på säkerhetsanvisningarna och instruktionerna för framtida behov.**

Begreppet "batteri" som används i denna bruksanvisning hänför sig till både standardbatterier (batterier med fäste på cykelramen) och pakethållarbatterier (batterier med fäste i pakethållaren).



**Skydda laddaren mot regn och väta.** Tränger vatten in i laddaren ökar risken för elstöt.

- ▶ **Ladda endast för elcyklar godkända Bosch litiumjonbatterier. Batteriets spänning måste passa till laddarens laddspänning.** I annat fall finns risk för brand och explosion.
- ▶ **Håll laddaren ren.** Förorening kan leda till elektrisk stöt.
- ▶ **Kontrollera laddare, kabel och stickkontakt före varje användning. En skadad laddare får inte användas. Du får själv aldrig öppna laddaren, låt den repareras av kvalificerad fackman och endast med originalreservdelar.** Skadade laddare, ledningar eller stickkontakter ökar risken för elektrisk stöt.
- ▶ **Använd inte laddaren på lättantändligt underlag (t. ex. papper, textilier mm) resp. i brännbar omgivning.** Vid laddningen värms laddaren upp vilket kan medföra brandrisk.
- ▶ **Ur skadat eller felanvänt batteri kan ångor avgå. Tillför friskluft och uppsök läkare vid åkommer.** Ångorna kan leda till irritation i andningsvägarna.
- ▶ **Håll barn under uppsikt.** Barn får inte leka med laddaren.
- ▶ **Laddaren får inte användas av barn eller personer med begränsad fysisk, sensorisk eller psykisk förmåga eller som saknar den erfarenhet och kunskap som krävs för säker hantering. Undantag görs om personen övervakas av en ansvarig person som även kan undervisa i laddarens användning.** I annat fall finns risk för felhantering och personskada.

▶ **Läs noga säkerhetsanvisningarna och instruktionerna i bruksanvisningarna för laddare och drivenhet/manöverdator samt elcykelns bruksanvisning.**

- ▶ På laddarens undre sida finns ett sammandrag av viktiga säkerhetsanvisningar på engelska, franska och spanska (märkta i illustrationen på grafiksidan med nummer **C4**) med följande innehåll:
  - För säker användning ska bruksanvisningen beaktas. Risk för elstöt.
  - Använd endast i torr omgivning.
  - Ladda endast batterier för Bosch elcykelssystemet. Risk finns att andra batterier exploderar och orsakar personskada.
  - Byt inte ut nätsladden. I annat fall finns risk för brand och explosion.

## Produkt- och kapacitetsbeskrivning

### Illustrerade komponenter (se sidan 6 - 8)

Numreringen av komponenterna hänvisar till illustration av laddaren på grafiksidan.

- C1** Laddare
- C2** Apparathyldson
- C3** Apparatkontakt
- C4** Säkerhetsanvisningar för laddaren
- C5** Laddstickkontakt
- C6** Hylsdon för laddkontakt
- C7** Kåpa för laddkontakt
- A2** Pakethållarbatteri
- A3** Indikering av batteriets laddningstillstånd
- A4** Strömbrytare batteri
- A8** Standardbatteri

## Svenska – 13

**Tekniska data**

Laddare	Charger	
Produktnummer		0 275 007 907
Märkspänning	V~	207 – 264
Frekvens	Hz	47 – 63
Batteriladdningsspänning	V=	42
Laddningsström	A	4
Tillåtet temperaturområde för laddning	°C	0 ... +40
Laddningstid		
– PowerPack 300	h	2,5
– PowerPack 400	h	3,5
Antal battericeller		30 – 40
Drifttemperatur	°C	0 ... +40
Lagringstemperatur	°C	–20 ... +70
Vikt enligt EPTA-Procedure 01/2003	kg	0,8
Kapslingsklass		IP 40

Uppgifterna gäller för en märkspänning på [U] 230 V. Vid avvikande spänning och för utföranden i vissa länder kan uppgifterna variera.

**Drift****Driftstart****Anslut laddaren till strömnätet (se bild E)**

- **Beakta nätspänningen!** Kontrollera att strömkällans spänning överensstämmer med uppgifterna på laddarens typskylt. Laddare märkta med 230 V kan även anslutas till 220 V.

Anslut sedan nätkabelns stickkontakt **C3** till apparathylsdonet **C2** på laddaren.

Anslut (landsspecifik) nätkabel till strömnätet.

**Ladda det uttagna batteriet (se bild F)**

Frånkoppla batteriet och ta bort det ur fästet på elcykeln. Läs och följ batteriets bruksanvisning.

- **Ställ upp batteriet på en ren yta.** Se till att laddningshylsan och kontaktorna inte nedsmutsas med t. ex. sand eller jord.

Anslut laddarens stickkontakt **C5** till hylsan **C6** på batteriet.

**Ladda batteriet på cykeln (se bild G)**

Stäng av batteriet. Rengör locket på ladduttaget **C7** undvik nedsmutsning av ladduttaget och kontaktorna, t. ex. på grund av sand eller jord. Lyft locket på ladduttaget **C7** och sätt kontakten **C5** i ladduttaget **C6**.

- **Ladda endast batteriet under beaktande av alla säkerhetsanvisningar.** Om detta inte är möjligt, ta ut batteriet ur hållaren och ladda den på lämplig plats. Läs och beakta bruksanvisningen för batteriet.

**Laddning**

Laddningen börjar så snart laddaren med batteri resp. ladduttaget på cykeln är ansluten till strömnätet.

**Anvisning:** Laddning är endast möjlig om batteriets temperatur ligger inom tillåtet temperaturområde för laddning.

**Anvisning:** Drivenheten deaktiveras under laddningen.

Laddning av batteriet är möjligt med och utan cykeldator. Utan cykeldator kan laddningen endast observeras på statusindikatorn på batteriet.

Vid ansluten cykeldator tänds bakgrundsbelysningen på displayen med låg ljusstyrka och i textdisplayen visas **”Charging”**.

Cykeldatorn kan tas av under laddningen eller sättas på först när laddningen påbörjats.

Laddstatus visas på batteriet med laddindikeringen **A3** och med stapeln på cykeldatorn.

Vid laddning av huvudbatteriet på cykeln kan också cykeldatorns batteri laddas.

Under laddning lyser laddningsdisplayens **A3** LED på batteriet. Varje kontinuerligt tänd LED motsvarar en laddad kapacitet på ungefär 20 %. En blinkande LED indikerar att nästa laddning till 20 % pågår.

- **Var försiktig om du under laddning berör laddaren. Bär skyddshandskar.** Laddaren kan bli mycket het speciellt vid hög omgivningstemperatur.

Om batteriet är helt laddat slocknar lysdioderna och cykeldatorn stängs av. Laddningen är avslutad. Genom att trycka på strömbrytaren **A4** kan laddningsnivån visas i tre sekunder.



Bryt strömmen till laddaren och koppla bort batteriet från laddaren.

Batteriet frånkopplas automatiskt när det tas ur laddaren.

**Anvisning:** När du har laddat på cykeln, stäng uttaget efteråt **C6** noga med locket **C7**, så att smuts och vatten inte kan tränga in.

Om laddaren inte kopplas loss från batteriet efter laddning slås laddaren på igen efter några timmar, kontrollerar batteriets nivå och påbörjar laddning på nytt vid behov.

## Fel - Orsak och åtgärd

Orsak	Åtgärd
	<b>Två LED blinkar på batteriet.</b>
Batteriet är defekt	Kontakta en auktoriserad cykelhandlare
	<b>Tre LED blinkar på batteriet.</b>
Batteriet är för varmt eller kallt	Koppla loss batteriet från laddaren tills laddtemperaturintervallen har uppnåtts. Anslut batteriet till laddaren först sedan tillåten laddningstemperatur uppnåtts.
<b>Laddning kan inte ske (ingen indikering på batteriet)</b>	
Stickkontakten sitter inte korrekt	kontrollera alla stickanslutningar
Batteriets kontakter är nedsmutsade	rengör försiktigt batteriets kontakter
Nätuttaget, nätsladden eller laddaren är defekt	kontrollera nätspänningen och låt en cykelhandlare kontrollera laddaren
Batteriet är defekt	kontakta en auktoriserad cykelhandlare

## Underhåll och service

### Underhåll och rengöring

Om laddaren fallerar, ta kontakt med en auktoriserad cykelhandlare.

### Kundservice och kundkonsulter

Vid alla frågor beträffande laddaren kontakta en auktoriserad cykelhandlare.

För auktoriserade cykelhandlare kan du hitta kontaktadresser på internetsidan [www.bosch-ebike.com](http://www.bosch-ebike.com)

### Avfallshantering

Laddare, tillbehör och förpackning ska omhändertas på miljövänligt sätt för återvinning.

Släng inte laddare i hushållsavfall!

### Endast för EU-länder:



Enligt europeiska direktivet 2012/19/EU för kasserade elektriska och elektroniska apparater och dess modifiering till nationell rätt måste obrukbara laddare omhändertas separat och på miljövänligt sätt lämnas in för återvinning.

Ändringar förbehålles.

# Drivenhet Drive Unit Cruise/ Styreenhet Intuvia

## Sikkerhetsinformasjon



**Les alle sikkerhetsinformasjoner og instruksjoner.** Feil ved overholdelsen av sikkerhetsinformasjonene og instruksene kan forårsake elektrisk støt, brann og/eller alvorlige skader.

**Ta vare på alle sikkerhetsinformasjoner og instruksjoner for fremtidig bruk.**

I driftsinstruksen brukes uttrykket «Batteri» som gjelder både for standard-batterier (batterier med holder på sykkelrammen) og bagasjebrett-batterier (batterier med holder på bagasjebrettet).

- ▶ **Du må ikke åpne drivenheten selv. Drivenheten er vedlikeholdsfri. Den må kun åpnes av kvalifiserte fagpersoner, og kun repareres ved bruk av originale reservedeler.** Bare da kan det garanteres at drivenhetens sikkerhet opprettholdes. Garantien gjelder ikke ved uautorisert åpning av drivenheten.
- ▶ **Alle komponenter som er montert på drivenheten og alle andre komponenter til el-sykkel-driften (f. eks. kjedskive, feste for kjedskive, pedaler) må kun skiftes ut mot samme type komponenter eller komponenter som er godkjent av sykkelprodusenten spesielt for denne el-sykkelen.** Slik beskyttes drivenheten mot overbelastning og skader.
- ▶ **Ta ut batteriet til elsykkelen før du setter i gang arbeid på den (for eksempel montering, vedlikehold eller arbeid på kjedet) eller skal transportere sykkel med bil eller fly.** Utisiktet aktivering av eBike-systemet medfører fare for personskader.
- ▶ **Funksjonen skyvehjelp må utelukkende benyttes når el-sykkelen startes.** Dersom hjulene til el-sykkelen ikke har bakkekontakt når skyvehjelpen benyttes, er det fare for skader.
- ▶ **Benytt bare original Bosch batterier som er godkjent av produsenten for el-sykkelen.** Bruken av andre batterier kan føre til skader og brannfare. Ved bruk av andre batterier overtar Bosch intet ansvar og ingen garanti.
- ▶ **Du må ikke gjøre noen endringer på eBike-systemet eller montere andre produkter som vil kunne øke effekten til eBike-systemet.** Slikt fører vanligvis til at systemets levetid reduseres, og til at det kan oppstå skader på drivenheten og hjulet. Du risikerer også at garantien og reklamasjonsretten på hjulet du har kjøpt, opphører. Ved ikke-forskriftsmessig håndtering av systemet utsetter du

dessuten deg selv og andre trafikanter for fare, og risikerer store personlige kostnader og eventuelt fare for straffereettslig forfølgelse.

- ▶ **Følg alle nasjonale forskrifter om godkjenning og bruk av el-sykkelen.**
- ▶ **Les og følg sikkerhetsinformasjonene og instruksene i driftsinstruksen for batteriet og i driftsinstruksen for el-sykkelen.**

## Produkt- og ytelsesbeskrivelse

### Føringsmessig bruk

Drivenheten skal utelukkende brukes til drift av el-sykkelen og må ikke brukes til andre formål. El-sykkelen er beregnet til bruk på veier med fast veidekke. Den er ikke tillatt til konkurranseformål.

### Illustrerte komponenter (Se side 2 - 3)

Nummereringen av de avbildede komponentene er basert på illustrasjonene på grafikkens side i begynnelsen av bruksanvisningen.

Alle illustrasjoner av sykkeldele med unntak av drivenhet, betjeningscomputer med betjeningsenhet, hastighetssensor og tilhørende fester, er skjematisk, og kan avvike fra din eBike.

- 1 Tast indikatorfunksjon «i»
- 2 Tast for belysning
- 3 Styreenhet
- 4 Holder for styreenheten
- 5 På/av-tast styreenhet
- 6 Reset-tast «RESET»
- 7 USB-kontakt
- 8 Beskyttelseshette for USB-kontakten
- 9 Drivenhet
- 10 Betjeningsenhet
- 11 Tast indikatorfunksjon «i» på betjeningsenheten
- 12 Tast redusere verdi/bla nedover «-»
- 13 Tast øke verdi/bla oppover «+»
- 14 Tast skyvehjelp «WALK»
- 15 Låsing styreenhet
- 16 Sperreskruer styreenhet
- 17 Hastighetssensor
- 18 Ekemagnet til hastighetssensoren

**Indikatorelementer på styreenheten**

- a Indikator motoreffekt
- b Indikator støtetrinn
- c Indikator for lys
- d Tekstindikator
- e Verdiindikator
- f Tachometerindikator
- g Batteri-ladetilstandsindikator

**Tekniske data**

Drivenhet		Drive Unit
Produktnummer		0 275 007 020 0 275 007 022
Nominell kontinuerlig ytelse	W	250
Dreiemoment på drivenheten maks.	Nm	48
Nominell spenning	V $\overline{\text{---}}$	36
Driftstemperatur	°C	-5 ... +40
Lagertemperatur	°C	-10 ... +50
Beskyttelsestype		IP 54 (støv- og sprutvannbeskyttet)
Vekt, ca.	kg	4

Styreenhet		Intuvia
Produktnummer		1 270 020 906
Ladestrøm USB-kontakt max.	mA	500
Ladespenning USB-kontakt	V	5
Driftstemperatur	°C	-5 ... +40
Lagertemperatur	°C	-10 ... +50
Ladetemperatur	°C	0 ... +40
Beskyttelsestype		IP 54 (støv- og sprutvannbeskyttet)
Vekt, ca.	kg	0,15

Belysning*		
Nominell spenning	V $\overline{\text{---}}$	6
Ytelse		
- Frontlykt	W	6,6
- Baklykt	W	0,6

\* avhengig av lovbestemmelser ikke mulig på alle nasjonale modeller med el-sykkel-batteri

**Montering****Innsetting og fjerning av batteriet**

For innsetting og for fjerning av batteriet i el-sykkelen må du lese og følge driftsinstruksen for batteriet.

**Innsetting og fjerning av styreenheten (se bilde A)**

For **innsetting** av styreenheten **3** skyver du den forfra inn i holderen **4**.

For **fjerning** av styreenheten **3** trykker du på låsingen **15** og skyver den fremover ut av holderen **4**.

**► Ta ut betjeningscomputeren når du parkerer din eBike.**

Det er mulig å feste betjeningscomputeren slik at den ikke kan tas ut av holderen. Da må du først demontere holderen **4** fra styret. Sett betjeningscomputeren i holderen. Skru blokkeringskruen **16** (M3-gjenger, 8 mm lang) nedenfra og inn i holderens gjenger som er beregnet for denne. Monter holderen på styret igjen.

**Kontroll av hastighetssensoren (se bilde B)**

Hastighetssensoren **17** og den tilhørende ekemagneten **18** må være montert slik at ekemagneten ved omdreining av hjulet beveger seg i en avstand på minst 5 mm og maksimalt 17 mm fra hastighetssensoren.

**Merk:** Hvis avstanden mellom hastighetssensor **17** og ekemagnet **18** er for liten eller for stor eller hastighetssensoren **17** ikke er riktig tilkople, svikter tachometerindikatoren **f**, og el-sykkel-driften arbeider i nødprogrammet.

Du må da løsne skruen på ekemagneten **18** og feste ekemagneten slik på eken, at den går forbi markeringen til hastighetssensoren i en så liten avstand som mulig. Hvis det deretter fortsatt ikke vises en hastighet på tachometerindikatoren **f**, må du henvende deg til en autorisert sykkel-forhandler.

**Bruk****Igangsetting****Forutsetninger**

Systemet til el-sykkelen kan kun aktiveres når følgende forutsetninger er oppfylt:

- Et tilstrekkelig ladet batteri er satt inn (se driftsinstruksen for batteriet).
- Styreenheten er satt riktig inn i holderen (se «Innsetting og fjerning av styreenheten», side Norsk – 2).
- Hastighetssensoren er tilkople, riktig (se «Kontroll av hastighetssensoren», side Norsk – 2).

## Norsk – 3

**Inn-/utkopling av el-sykkel-systemet**

For **innkopling** av el-sykkel-systemet har du følgende muligheter:

- Hvis betjeningscomputeren er slått på når den settes i holderen, slås eBike-systemet automatisk på.
- Trykk ved innsatt styreenhet og innsatt batteri en gang kort på på-av-tasten **5** til styreenheten.
- Trykk ved innsatt styreenhet på på-av-tasten til batteriet (se batteriets driftsinstruks).

Drivverket blir aktivert så snart du trør på pedale (unntatt ved funksjonen skyvehjelp, se «Innkopling/utkopling av skyvehjelpen», side Norsk – 4). Motoreffekten retter seg etter innstillingene på styreenheten.

Når du i normaldrift slutter å trø på pedale eller når du har nådd en hastighet på 25 km/h, koples støtten fra el-sykkeldrivverket ut. Drivverket aktiveres automatisk igjen når du trør på pedale og hastigheten er under 25 km/h.

For **utkopling** av el-sykkel-systemet har du følgende muligheter:

- Trykk på på-av-tasten **5** til styreenheten.
- Kople ut batteriet på på-/av-tasten (se driftsinstruks for batteriet.)
- Ta styreenheten ut av holderen.

Hvis det ikke er behov for effekt fra drivenheten i løpet av 10 minutter (for eksempel fordi elsykkelen står i ro), sørger en energisparefunksjon for at Bike-systemet slås av automatisk.

**Anvisninger og innstillinger på styreenheten****Energitilførsel for styreenheten**

Når styreenheten sitter i holderen **4**, et tilstrekkelig ladet batteri er satt inn i el-sykkelen og el-sykkel-systemet blir koplet inn, så forsynes styreenheten med energi fra batteriet til el-sykkelen.

Når styreenheten tas ut av holderen **4** skjer energitilførselen via et internt batteri. Dersom det interne batteriet er for svakt når styreenheten koples inn, vises i 3 s «**Attach to bike**» (**kople til sykkel**) i tekstindikatoren **d**. Deretter koples styreenheten ut igjen.

For opplading av det interne batteriet setter du styreenheten igjen inn i holderen **4** (når et batteri er satt inn i el-sykkelen). Kople inn batteriet til el-sykkelen på på-/av-tasten (se driftsinstruks for batteriet.)

Du kan også lade opp styreenheten via USB-porten. Åpne til dette beskyttelseshetten **8**. Kople USB-kontakten **7** til styreenheten via en passende USB-kabel til et vanlig USB-ladeapparat eller til USB-porten på en datamaskin (5 V ladespenning, max. 500 mA ladestrøm). I tekstindikatoren **d** til styreenheten vises «**USB connected**» (**USB tilkoplet**).

**Innkopling/utkopling av styreenheten**

For **innkopling** av styreenheten trykker du kort på på-av-tasten **5**. Styreenheten kan (ved tilstrekkelig ladet internt batteri) også koples inn når den ikke er satt inn i holderen.

For **utkopling** av styreenheten trykker du på på-av-tasten **5**.

Hvis styreenheten ikke er satt inn i holderen, utkoples den automatisk uten tastetrykk etter 1 min for å spare energi.


**Batteri-ladetilstandsindikator**

Batteri-ladeindikatoren **g** viser ladetilstanden til el-sykkelen, ikke til det interne batteriet til styreenheten. Ladetilstanden til el-sykkelen kan likeledes avleses på LEDene på batteriet.

I indikatoren **g** tilsvarer hver strek på batterisymbolet ca. 20 % kapasitet:

 Batteriet er fulladet.

 Batteriet bør lades opp.

 LED-lampene til ladetilstandsvisningen på batteriet slukker. Kapasiteten til støtte av drivenheten er brukt opp, og støtten kobles ut litt etter litt. Kapasiteten som er igjen, står til disposisjon for lys og betjeningscomputer, og visningen blinker.

Batteriets kapasitet rekker til lys i ca. 2 timer. Dette anslaget gjelder uten annet strømforbruk (f.eks. automatgir, lading av eksterne enheter på USB-tilkoblingen).

Når styreenheten tas ut av holderen **4**, blir den sist viste ladetilstand til batteriet lagret.

**Innstilling av støttettrinnet**

På styreenheten kan du stille inn hvor sterkt el-sykkelen drivverk skal støtte deg når du trør. Støttettrinnet kan endres når som helst, også under syklingen.

**Merk:** På enkelte modeller er det mulig at støttettrinnet er stilt inn på forhånd og ikke kan endres. Det er også mulig at det står færre trinn til disposisjon enn de som er angitt her.

Følgende støttettrinn står maksimalt til disposisjon:

- «**OFF**»: Drivverket er utkoplet, el-sykkelen kan brukes som en normal sykkel, kun ved å trø.
- «**ECO**»: virksom støtte ved maksimal effektivitet, for maksimal rekkevidde
- «**TOUR**»: jevn støtte, for turer med stor rekkevidde
- «**SPORT**»: kraftig støtte, for sportslig sykling i bratte områder og byer
- «**TURBO**»: maksimal støtte opptil høye trø-frekvenser, for sportslig sykling

For **øking** av støttettrinnet trykker du på tasten «**+**» **13** på betjeningsenheten så ofte til det ønskede støttettrinnet vises på indikatoren **b**, for **senking** tasten «**-**» **12**.

Den valgte motoreffekten vises i indikatoren **a**. Den maksimale motoreffekten er avhengig av det valgte støttettrinnet.

Støttettrinn	Støttefaktor*
« <b>ECO</b> »	40 %
« <b>TOUR</b> »	100 %
« <b>SPORT</b> »	150 %
« <b>TURBO</b> »	225 %

\* Motoreffekten kan avvike ved enkelte utførelser.



Når styreenheten tas ut av holderen, **4** blir det sist viste støtetrinnet lagret, indikatoren **a** til motoreffekten blir tom.

#### Innkopling/utkopling av skyvehjelpen

Skyvehjelpen kan lette det for deg å skyve el-sykkelen. Hastigheten er i denne funksjonen avhengig av giret som er satt i og kan oppnå maksimalt 6 km/h. Jo lavere gir som er valgt, desto mindre er hastigheten i funksjonen skyvehjelp (ved full effekt).

- **Funksjonen skyvehjelp må utelukkende benyttes når el-sykkelen startes.** Dersom hjulene til el-sykkelen ikke har bakkekontakt når skyvehjelpen benyttes, er det fare for skader.

For **innkopling** av skyvehjelpen trykker du på tasten «**WALK**» **14** på betjeningsenheten og hold den trykt inne. Drivverket til el-sykkelen innkoples.

Skyvehjelpen blir **utkople**t, så snart en av de følgende hendelsene inntreffer:

- du slipper tasten «**WALK**» **14**,
- hjulene til el-sykkelen blokkeres (f.eks. ved bremsing eller støt mot et hinder).
- hastigheten overskrider 6 km/h.

#### Friløpsfunksjon (tilleggsutstyr)

På sykler med friløpsfunksjon går pedalene rundt når skyvehjelpen er koblet inn. Hvis pedalene blokkeres, slås skyvehjelpen av.

#### Inn-/utkopling av belysningen

På sykler med kjørellys som forsynes med strøm fra eBike-systemet kan lyset foran og bak slås på samtidig ved bruk av tasten **2** på betjeningscomputeren.

Når lyset slås på, vises «**Lights on**» (**Lys på**), og når det slås av, vises «**Lights off**» (**Lys av**) i ca. 1 s i tekstfeltet **d**. Når lyset er slått på, vises belysningssymbolet **c**.

Kjørelyset har ingen innflytelse på bakgrunnslyset til displayet. Bakgrunnslyset til displayet aktiveres med én gang systemet eller displayet slås på.

#### Hastighets- og avstandsindikatorer

På **tachometerindikatoren f** vises alltid aktuell hastighet.

På **funksjonsindikatoren** (kombinasjon av tekstindikator **d** og verdiindikator **e**) står følgende funksjoner til disposisjon:

- «**Range**» (**rekkevidde**): forventet rekkevidde for eksisterende batterilading (ved konstante betingelser som støtetrinn, strekningsprofil osv.)
- «**Distance**» (**strekning**): tilbakelagt avstand siden siste reset
- «**Trip time**» (**kjøretid**): kjøretid siden siste reset
- «**Avg. Speed**» (**gjennomsnitt**): oppnådd gjennomsnittshastighet siden siste reset
- «**Max. Speed**» (**maksimal**): oppnådd maksimalhastighet siden siste reset
- «**Clock**» (**klokkeslett**): aktuelt klokkeslett
- «**odometer**» (**totalstrekning**): visning av totalstrekningen som er tilbakelagt med eBike (kan ikke tilbakestilles)

Trykk til **skifting i indikatorfunksjonen** på tasten «**i**» **1** på styreenheten eller på tasten «**i**» **11** på betjeningsenheten så ofte til den ønskede funksjonen vises på indikatoren.

For **reset** av «**Distance**» (**strekning**), «**Trip time**» (**kjøretid**) og «**Avg. Speed**» (**gjennomsnitt**) skifter du til en av disse tre funksjonene og trykker så på tasten «**RESET**» **6** helt til indikatoren er nullstilt. Ved dette er også verdiene til de to andre funksjonene nullstilt.

For **reset** av «**Max. Speed**» (**maksimal**) skifter du til denne funksjonen og trykker så på tasten «**RESET**» **6** helt til indikatoren er nullstilt.

For å **nullstille** «**Range**» (**rekkevidden**) bytter du til denne funksjonen og trykker på knappen «**RESET**» **6** helt til visningen er tilbakestilt til fabrikkinnstillingen.

Når styreenheten tas ut av holderen **4**, blir alle verdiene til funksjonene lagret og kan fortsatt vises.

#### Visning/tilpasning av grunninnstillingene

Visning og endringer av grunninnstillingene er mulig uavhengig av om styreenheten er satt inn i holderen **4** eller ikke.

For å skifte til menyen grunninnstillinger, trykker du samtidig så lenge på tastene «**RESET**» **6** og på tasten «**i**» **1**, helt til **d** «**Configuration**» (**innstillinger**) vises på tekstindikatoren.

Trykk til **skifting mellom grunninnstillingene** på tasten «**i**» **1** på styreenheten helt til ønsket grunninnstilling vises. Er styreenheten satt inn i holderen **4**, kan du også trykke på tasten «**i**» **11** på betjeningsenheten.

For å **endre grunninnstillingene** trykker du for reduisering/bla nedover på av-tasten **5** ved siden av indikatoren «**-**» eller for øking eller bla oppover på tasten belysning **2** ved siden av indikatoren «**+**».

Er styreenheten satt inn i holderen **4**, er endringen også mulig med tastene «**-**» **12** hhv. «**+**» **13** på betjeningsenheten.

For å forlate funksjonen og lagre en endret innstilling, trykk på tasten «**RESET**» **6** i 3 s.

Følgende grunninnstillinger står til disposisjon:

- «**unit km/mi**» (**enhet km/mi**): Slik kan du la deg vise hastigheten og tilbakelagt avstand i kilometer eller engelske mil.
- «**time format**» (**tidsformat**): Du kan la deg vise klokkeslettet i 12-timers- eller i 24-timers-format.
- «**clock**» (**klokkeslett**): Du kan stille inn det aktuelle klokkeslettet. Ved å trykke lenger på innstillingstastene endrer du klokkeslettet raskere.
- «**English**» (**engelsk**): Du kan endre språket på tekstindikatoren. Du kan velge mellom tysk, engelsk, fransk, spansk, italiensk og nederlandsk.
- «**power-on hours**» (**total drifttid**): Anvisning av den totale kjøretiden med el-sykkelen (kan ikke endres)
- «**wheel circum.**» (**hjulomkrets**): Du kan endre denne verdien som er forhåndsinnstilt av produsenten med  $\pm 5\%$ .

## Norsk – 5

**Feilkode-indikator**

Komponentene til el-sykel-systemet kontrolleres kontinuerlig automatisk. Hvis det registreres en feil, vises den tilsvarende feilkoden i tekstindikatoren **d**.

Trykk på en annen tast på styreenheten **3** eller på betjeningsenheten **10** for å vende tilbake til standardindikatoren.

Avhengig av feiltypen koples drivverket eventuelt også automatisk ut. Videresykling uten støtte fra drivverket er alltid mulig. el-sykkelen bør sjekkes før videre turer.

► **Få utført alle kontroller og reparasjoner hos en autorisert sykkelhandler.**

Kode	Årsak	Utbedring
410	En eller flere taster på styreenheten er blokkert.	Sjekk om tastene er klemt fast, f.eks. fordi det er kommet inn smuss. Rengjør tastene eventuelt.
414	Forbindelsesproblem på betjeningsenheten	La kontakter og forbindelser sjekkes
418	En eller flere taster på betjeningsenheten er blokkert.	Sjekk om tastene er klemt fast, f.eks. fordi det er kommet inn smuss. Rengjør tastene eventuelt.
422	Forbindelsesproblem for drivenheten	La kontakter og forbindelser sjekkes
423	Forbindelsesproblem på batteriet	La kontakter og forbindelser sjekkes
424	Kommunikasjonsfeil av komponentene med hverandre	La kontakter og forbindelser sjekkes
426	Intern tidsoverskridelsesfeil	Start systemet på nytt. Hvis problemet vedvarer, kontakter du din Bosch eBike-forhandler.
430	Internt batteri i styreenheten tomt	Lad opp styreenheten (i holderen eller via USB-porten)
440	Intern feil på drivenheten	Start systemet på nytt. Hvis problemet vedvarer, kontakter du din Bosch eBike-forhandler.
450	Intern programvarefeil	Start systemet på nytt. Hvis problemet vedvarer, kontakter du din Bosch eBike-forhandler.
490	Intern feil på styreenheten	La styreenheten kontrolleres
500	Intern feil på drivenheten	Start systemet på nytt. Hvis problemet vedvarer, kontakter du din Bosch eBike-forhandler.
502	Feil i belysningen	Kontroller lyset og de tilhørende ledningene. Start systemet på nytt. Hvis problemet vedvarer, kontakter du din Bosch eBike-forhandler.
503	Feil på hastighetssensoren	Start systemet på nytt. Hvis problemet vedvarer, kontakter du din Bosch eBike-forhandler.
510	Intern sensorfeil	Start systemet på nytt. Hvis problemet vedvarer, kontakter du din Bosch eBike-forhandler.
511	Intern feil på drivenheten	Start systemet på nytt. Hvis problemet vedvarer, kontakter du din Bosch eBike-forhandler.
530	Batterifeil	Slå av elsykkelen. Ta ut batteriet, og sett det inn igjen. Start systemet på nytt. Hvis problemet vedvarer, kontakter du din Bosch eBike-forhandler.
531	Konfigurasjonsfeil	Start systemet på nytt. Hvis problemet vedvarer, kontakter du din Bosch eBike-forhandler.
540	Temperaturfeil	Elsykkelens temperatur er utenfor det tillatte området. Slå av eBike-systemet, slik at drivenheten kan avkjøles eller varmes opp til tillatt temperaturområde. Start systemet på nytt. Hvis problemet vedvarer, kontakter du din Bosch eBike-forhandler.
550	En strømforbruker som ikke er tillatt, har blitt registrert.	Fjern strømforbrukeren. Start systemet på nytt. Hvis problemet vedvarer, kontakter du din Bosch eBike-forhandler.
602	Intern batterifeil under lading	Koble laderen fra batteriet. Start eBike-systemet på nytt. Koble laderen til batteriet. Hvis problemet vedvarer, kontakter du din Bosch eBike-forhandler.

Kode	Årsak	Utbedring
602	Intern batterifeil	Start systemet på nytt. Hvis problemet vedvarer, kontakter du din Bosch eBike-forhandler.
603	Intern batterifeil	Start systemet på nytt. Hvis problemet vedvarer, kontakter du din Bosch eBike-forhandler.
605	Feil ved batteritemperatur	Elsykkelens temperatur er utenfor det tillatte området. Slå av eBike-systemet, slik at drivenheten kan avkjøles eller varmes opp til tillatt temperaturområde. Start systemet på nytt. Hvis problemet vedvarer, kontakter du din Bosch eBike-forhandler.
605	Feil ved batteritemperatur under lading	Koble laderen fra batteriet. La batteriet avkjøles. Hvis problemet vedvarer, kontakter du din Bosch eBike-forhandler.
606	Ekstern batterifeil	Kontroller kablingen. Start systemet på nytt. Hvis problemet vedvarer, kontakter du din Bosch eBike-forhandler.
610	Feil ved batterispennning	Start systemet på nytt. Hvis problemet vedvarer, kontakter du din Bosch eBike-forhandler.
620	Feil ved lader	Skift ut laderen. Kontakt din Bosch eBike-forhandler.
640	Intern batterifeil	Start systemet på nytt. Hvis problemet vedvarer, kontakter du din Bosch eBike-forhandler.
655	Flere feil ved batteriet	Slå av eBike-systemet. Ta ut batteriet, og sett det inn igjen. Start systemet på nytt. Hvis problemet vedvarer, kontakter du din Bosch eBike-forhandler.
656	Feil programvareversjon	Kontakt din Bosch eBike-forhandler for oppdatering av programvaren.
Ingen visning	Intern feil på styreenheten	Start eBike-systemet på nytt ved å slå det av og på.

### Energitilførsel til eksterne apparater via USB-port

Ved hjelp av USB-porten kan de fleste apparatene med mulig energitilførsel via USB (f. eks. diverse mobiltelefoner) brukes hhv. lades opp.

Forutsetning for oppladingen er at styreenheten og et tilstrekkelig ladet batteri er satt inn i el-sykkelen.

Åpne beskyttelsen **8** til USB-tilkoblingen på betjeningscomputeren. Koble den eksterne enhetens USB-tilkobling til USB-kontakten **7** på betjeningscomputer ved bruk av en standard Micro A/Micro B USB-2.0-kabel. Bruk av en USB-kabel som ikke er i samsvar med standarden kan føre til skader på betjeningscomputeren.

### Henvisninger til sykling med el-sykkel-systemet

#### Når virker el-sykkel-drivverket?

El-sykkel-drivverket støtter deg ved syklingen, så lenge du trør på pedalene. Uten pedaltråkking kommer ingen støtte. Motoreffekten er alltid avhengig av kreftene du bruker til tråkking.

Hvis du bruker lite krefter, vil støtten bli mindre enn hvis du bruker mange krefter. Dette gjelder uavhengig av støtteinnet.

El-sykkel-drivverket koples automatisk ut ved hastigheter over 25 km/h. Når hastigheten synker til under 25 km/h, står drivverket automatisk til disposisjon igjen.

Et unntak gjelder for funksjonen skyvehjelp, der elsykkelen kan skyves med lav hastighet uten at man trår på pedalene. Når skyvehjelpen er i bruk, kan pedalene dreie.

Du kan alltid bruke el-sykkelen uten støtte og sykle som med en vanlig sykkel, enten ved å kople ut el-sykkel-systemet eller sette støtteinnet på «OFF». Det samme gjelder hvis batteriet er tomt.

#### Samspill av el-sykkel-systemet med giret

Også med el-sykkel-drivverk skal du bruke giret som på en vanlig sykkel (følge da driftsinstruksen for el-sykkelen).

Uavhengig av giretypen, anbefales det å avbryte tråkkingen et øyeblikk mens du girer. Slik forenkles giringen og slitasjen på drivstrengen reduseres.

Med valg av riktig gir kan du øke hastigheten og rekkevidden med samme mengde krefter.

#### Samle første erfaringer

Det anbefales å samle første erfaringer med el-sykkelen litt avsides fra trafikkerte veier.

Prøv forskjellige støtteinnet. Med en gang du føler deg sikker, kan du med el-sykkelen sykle i trafikken som med en vanlig sykkel.

Test rekkevidden til el-sykkelen under forskjellige vilkår før du planlegger lengre, krevende turer.

## Norsk – 7

**Innflytelser på rekkevidden**

Rekkevidden påvirkes av mange faktorer som for eksempel:

- støttettrinn,
- girring,
- type dekk og dekktrykk,
- batteriets alder og pleietilstand,
- strekningsprofil (bakker) og -tilstand (veibelegg),
- motvind og omgivelsestemperatur,
- vekt til el-sykkel, syklist og bagasje.

Derfor er det ikke mulig å forutsi den totale rekkevidden før en tur starter. Generelt gjelder følgende:

- Ved **den samme** motoreffekten til el-sykkel-drivverket: Jo mindre krefter du må bruke for å oppnå en viss hastighet (f.eks. med optimal bruk av giret), desto mindre energi forbruker el-sykkel-drivverket og desto større er rekkevidden for en batteri-opplading.
- Jo **høyere** støttenivået velges ved ellers like vilkår, desto mindre er rekkevidden.

**God bruk av el-sykkelen**

Ta hensyn til drifts- og lagringstemperaturene for el-sykkelkomponentene. Beskytt drivenheten, styreenheten og batteriet mot ekstreme temperaturer (f.eks. fra intensiv solinnstråling uten samtidig ventilasjon). Komponentene (spesielt batteriet) kan skades av ekstreme temperaturer.

**Service og vedlikehold****Vedlikehold og rengjøring**

Hold alle komponentene på el-sykkelen rene, spesielt kontaktene på batteri og den tilhørende holderen. Rengjør dem forsiktig med en fuktig, myk klut.

Alle komponentene inklusiv drivenheten må ikke dyppes i vann eller rengjøres med en høytrykkspyler.

Til service og reparasjon av el-sykkelen henvender du deg til en autorisert sykkel-forhandler.

**Kundeservice og kunderådgivning**

Ved alle spørsmål til el-sykkel-systemet og dets komponenter, ta kontakt med en autorisert sykkelforhandler.

Kontaktinformasjon til autoriserte sykkelforhandlere finner du på nettsiden [www.bosch-ebike.com](http://www.bosch-ebike.com)

**Transport**

Batteriene er underlagt bestemmelsene for farlig gods. Private brukere kan transportere uskadde batterier på vei uten ytterligere restriksjoner.

Ved transport utført av kommersielle brukere eller tredjepart (f.eks. lufttransport eller speditør) gjelder spesielle krav til emballasjen (f.eks. forskrifter fra ADR). Kontakt om nødvendig en ekspert på farlig gods for hjelp med hensyn til forberedelsen av forsendelsen.

Batteriene må bare sendes hvis huset er uskadet. Dekk til åpne kontakter, og pakk batteriet slik at det ikke beveger seg i emballasjen. Gjør transportøren oppmerksom på at det dreier seg om farlig gods. Følg også eventuelle ytterligere nasjonale forskrifter.

Henvend deg til en autorisert sykkelforhandler ved spørsmål om transport av batteriene. Hos forhandleren kan du også bestille en egnet transportemballasje.

**Deponering**

Drivenhet, styreenhet inkl. betjeningsenhet, batteri, hastighetssensor, tilbehør og emballasje må leveres inn til en miljøvennlig gjenvinning.

El-sykkelen og deres komponenter må ikke kastes i vanlig søppel!

**Kun for EU-land:**

Iht. det europeiske direktivet 2012/19/EU om gamle elektriske apparater og iht. det europeiske direktivet 2006/66/EC må defekte eller oppbrukte batterier/oppladbare batterier samles inn adskilt og leveres inn til en miljøvennlig resirkulering.

Batteriet som er integrert i styreenheten må kun fjernes for deponering. Styreenheten kan bli ødelagt når huset åpnes.

Lever ubrukelige batterier og styreenheter til en autorisert sykkelforhandler.

**Li-ion:**

Ta hensyn til informasjonene i avsnittet «Transport», side Norsk – 7.

Rett til endringer forbeholdes.

# Li-ion-batteri PowerPack

## Sikkerhetsinformasjon



### Les alle sikkerhetsinformasjoner og instruksjer.

Feil ved overholdelsen av sikkerhetsinformasjonene og instruksene kan forårsake elektrisk støt, brann og/eller alvorlige skader.

### Ta vare på alle sikkerhetsinformasjoner og instruksjer for fremtidig bruk.

I driftsinstruksen brukes uttrykket «Batteri» som gjelder både for standard-batterier (batterier med holder på sykkelrammen) og bagasjebrett-batterier (batterier med holder på bagasjebrettet), dersom det ikke uttrykkelig refereres til byggeformen.

- ▶ **Ta ut batteriet til elsykkelen før du setter i gang arbeid på den (for eksempel montering, vedlikehold eller arbeid på kjedet) eller skal transportere sykkelen med bil eller fly.** Utisiktet aktivering av eBike-systemet medfører fare for personskader.
- ▶ **Åpne ikke batteriet.** Det er fare for en kortslutning. Ved åpent batteri bortfaller ethvert garantikrav.



**Beskytt batteriet mot varme (f. eks. også mot varig solinnstråling), ild og nedsenking i vann.** Det er eksplosjonsfare.

- ▶ **Hold batterier som ikke benyttes borte fra binderser, mynter, nøkler, spiker, skruer eller andre mindre metallgjenstander som kan forårsake en brokoplning av kontaktene.** En kortslutning mellom batterikontaktene kan føre til forbrenninger eller til brann. Ved kortslutninger som er oppstått i denne sammenheng bortfaller ethvert garantikrav ved Bosch.
- ▶ **Ved feil bruk kan væske lekke ut av batteriet. Unngå kontakt. Skyll med vann ved tilfeldig kontakt. Dersom væske er kommet i øynene, konsulter lege i tillegg.** Batterivæske som lekker ut kan føre til hudirritasjoner eller forbrenninger.
- ▶ **Batterier må ikke utsettes for mekaniske støt.** Batteriene kan skades.

- ▶ **Ved skader på og usakkyndig bruk av batteriet kan damper slippe ut. Tilfør friskluft og oppsøk lege ved plager.** Damp kan irritere luftveiene.
- ▶ **Lad batteriet kun med originale Bosch ladeapparater.** Ved bruk av ikke originale Bosch ladeapparater kan en brannfare ikke utelukkes.
- ▶ **Bruk batteriet kun i forbindelse med el-sykler med original Bosch el-sykkel-drivsystem.** Bare slik beskyttes batteriet mot farlig overlast.
- ▶ **Benytt bare original Bosch batterier som er godkjent av produsenten for el-sykkelen.** Bruken av andre batterier kan føre til skader og brannfare. Ved bruk av andre batterier overtar Bosch intet ansvar og ingen garanti.
- ▶ **Les og følg sikkerhetsinformasjonene og anvisningene i driftsinstruksen for ladeapparat og drivenhet/styreenhet og i driftsinstruksen for el-sykkelen.**
- ▶ **Oppbevar batteriet utilgjengelig for barn.**

## Produkt- og ytelsesbeskrivelse

### Illustrerte komponenter (Se side 4 – 5)

Nummereringen av de illustrerte komponentene gjelder for bildene på illustrasjonssiden. Alle illustrasjoner av sykkeldeleer unntatt batteriene og holdere er skjematisk og kan avvike fra el-sykkelen din.

- A1 Holder for bagasjebrett-batteriet
- A2 Bagasjebrett-batteri
- A3 Drifts- og ladetilstandsindikator
- A4 På-/av-tast
- A5 Nøkkel til batterilåsen
- A6 Batterilås
- A7 Øvre holder til standard-batteriet
- A8 Standard-batteri
- A9 Nedre holder til standard-batteriet
- C1 Ladeapparat
- C6 Kontakt for ladestøpsel
- C7 Deksel ladekontakt

Norsk – 9

## Tekniske data

Li-ion-batteri		PowerPack 300	PowerPack 400
Produktnummer			
– Standardbatteri		0 275 007 509 0 275 007 511	0 275 007 510 0 275 007 512
– Bagasjebrett-batteri		0 275 007 513	0 275 007 514 0 275 007 522
Nominell spenning	V=	36	36
Nominell kapasitet	Ah	8,2	11
Energi	Wh	300	400
Driftstemperatur	°C	–10 ... +40	–10 ... +40
Lagertemperatur	°C	–10 ... +60	–10 ... +60
Godkjent ladetemperaturområde	°C	0 ... +40	0 ... +40
Vekt, ca.	kg	2,0/2,4	2,5/2,6
Beskyttelsestype		IP 54 (støv- og sprutvannbeskyttet)	IP 54 (støv- og sprutvannbeskyttet)

## Montering

- **Plasser batteriet kun på rene flater.** Unngå spesielt at ladekontakten og andre kontakter tilsmusses, f. eks. av sand eller jord.

### Sjekk batteriet før førstegangs bruk

Sjekk batteriet før du lader det opp for første gang eller bruker det med el-sykkelen.

Trykk da på på-av-tasten **A4** til innkopling av batteriet. Hvis det ikke lyser en LED på ladeindikatoren **A3**, er batteriet eventuelt skadet.

Hvis minst en, men ikke alle LEDene på ladeindikatoren lyser **A3**, må du lade batteriet helt opp før førstegangs bruk.

- **Ikke lad opp eller bruk et skadet batteri.** Henvend deg til en autorisert sykkelhandler.

### Lading av batteriet

- **Bruk kun Bosch ladeapparatet som er med i leveranseprogrammet til din el-sykkel eller et original Bosch ladeapparat av identisk type.** Kun dette ladeapparatet er tilpasset til Li-ion batteriet som brukes på el-sykkelen.

**Merk:** Batteriet leveres delvis oppladet. For å sikre full effekt fra batteriet må du lade det fullstendig opp i ladeapparatet før førstegangs bruk.

Les og følg driftsinstruksen for ladeapparatet til opplading av batteriet.

Batteriet kan når som helst lades opp separat eller på sykkelen, uten at levetiden forkortes. Det skader ikke batteriet at ladingen avbrytes.

Batteriet er utstyrt med en temperaturomvåking som muliggjør en opplading kun i temperaturområdet mellom 0 °C og 40 °C.



Hvis batteriet befinner seg utenfor ladetemperaturområdet, blinker de tre LEDene på ladeindikatoren **A3**. Kople batteriet fra ladeapparatet og la det tempereres.

Kople batteriet først til ladeapparatet når det har oppnådd den tillatte ladetemperaturen.

### Ladetilstandsindikator

De fem grønne LEDene på ladetilstandsindikatoren **A3** viser batteriets ladetilstand ved innkoplet batteri.

Hver LED tilsvarer ca. 20 % kapasitet. Ved et helt oppladet batteri lyser alle fem LEDene.

Ladetilstanden til det tilkoblede batteriet vises også på displayet til betjeningscomputeren. Se også bruksanvisningen for drivenheten og betjeningscomputeren.

Hvis batterikapasiteten er under 5 %, slukner alle LEDene på ladetilstandsindikatoren **A3** på batteriet, men det finnes fremdeles en visning på styrenheten.

## Innsetting og fjerning av batteriet (se bildene C – D)

### ► Slå batteriet alltid av når du setter det inn eller tar det ut av holderen.

For at batteriet kan settes inn, må nøkkelen **A5** stå i låsen **A6** og låsen må være låst opp.

**Standardbatteriet settes inn A8** settes inn ved at du setter det med kontaktene på den nedre holderen **A9** på eBike (batteriet kan ha en helning på opptil 7° mot rammen). Vipp det på plass i den øvre holderen **A7**.

For **innsetting av bagasjebrett-batteriet A2** skyver du det med kontaktene foran til det smekker inn i holderen **A1** på bagasjebrettet.

Sjekk om batteriet sitter godt fast. Lås batteriet alltid med låsen **A6**, fordi låsen ellers kan åpne og batteriet kan da falle ut av holderen.

Trekk nøkkelen **A5** etter låsingen alltid ut av låsen **A6**. Slik forhindrer du at nøkkelen faller ut hhv. at batteriet tas ut av uberegtigede tredjepersoner når el-sykkelen er parkert.

**Standardbatteriet tas ut A8** ved at du slår det av og låser opp låsen med nøkkelen **A5**. Vipp batteriet ut av den øvre holderen **A7**, og trekk det ut av den nedre holderen **A9**.

For **fjerning av bagasjebrett-batteriet A2** slår du det av og låser opp låsen med nøkkelen **A5**. Trekk batteriet ut av holderen **A1**.

## Bruk

### Igangsetting

► **Benytt bare original Bosch batterier som er godkjent av produsenten for el-sykkelen.** Bruken av andre batterier kan føre til skader og brannfare. Ved bruk av andre batterier overtar Bosch intet ansvar og ingen garanti.

### Inn-/utkobling

Å kople inn batteriet er en mulighet for å kople inn el-sykkelsystemet. Les og følg driftsinstruks for drivenhet og styreenhet.

Før batteriet hhv. el-sykkelsystemet koples inn, må du sjekke om låsen **A6** er låst.

For **innkopling** av batteriet trykker du på på-av-tasten **A4**. LEDene på indikatoren **A3** lyser og anviser samtidig ladetilstanden.

**Merk:** Hvis batterikapasiteten er under 5 %, lyser det ikke en LED på batteriets ladetilstandsindikator **A3**. Det vises kun på styreenheten om el-sykkelsystemet er innkoplet.

For **utkopling** av batteriet trykker du på på-av-tasten **A4** på nytt. LEDene på indikatoren **A3** slukner. El-sykkelsystemet koples ved dette likeledes ut.

Hvis det ikke aktiveres en effekt fra el-sykkeldriververket i løpet av ca. 10 min (f.eks. fordi el-sykkelen står stille) og det ikke trykkes på noen tast på styreenheten eller betjeningsenheten til el-sykkelen, koples el-sykkelsystemet og dermed også batteriet automatisk ut for å spare energi.

Batteriet er ved «Electronic Cell Protection (ECP)» beskyttet mot total utlading, overoppheting og kortslutning. Ved fare utkoples batteriet automatisk med en beskyttelseskopling.



Hvis det oppdages en defekt på batteriet, blinker to LEDer på ladetilstandsindikatoren **A3**. Henvend deg i dette tilfellet til en autorisert sykkelforhandler.

### Henvisninger til optimal håndtering av batteriet

Levetiden til batteriet kan forlenges hvis det vedlikeholdes godt, og fremfor alt lagres ved korrekt temperatur.

Med økende alder reduseres batteriets kapasitet også ved bra vedlikehold.

En vesentlig kortere driftstid etter opplading er et tegn på at batteriet er oppbrukt. Du kan skifte ut batteriet.

### Etteropplading av batteriet før og under lagring

Lad batteriet opp til ca. 60 % før det tas ut av drift i lengre tid (3 til 4 LEDer på ladetilstandsindikatoren **A3** lyser).

Sjekk ladetilstanden etter 6 måneder. Hvis kun en LED på ladetilstandsindikatoren **A3** lyser, må batteriet lades opp til ca. 60 % igjen.

**Merk:** Hvis batteriet oppbevares i tom tilstand over lengre tid, kan det til tross for lav selvutlading skades og lagringskapasiteten kan reduseres sterkt.

Det anbefales ikke å la batteriet stå konstant tilkoppelt til ladeapparatet.

### Lagringsvilkår

Batteriet må helst lagres på et tørt, godt ventilert sted. Beskytt det mot fuktighet og vann. Ved ugunstige værforhold anbefales det f.eks. å fjerne batteriet fra el-sykkelen og oppbevare det i et lukket rom til neste bruk.

Batteriet kan lagres ved temperaturer fra –10 °C opptil +60 °C. For å oppnå en lang levetid er det fordelaktig med ca. 20 °C romtemperatur.

Pass på at den maksimale lagertemperaturen ikke overskrides. La ikke batteriet f.eks. ligge i bilen om sommeren og oppbevar det utenfor direkte solinnstråling.

Det anbefales ikke å la batteriet være på sykkelen under lagring.

## Service og vedlikehold

### Vedlikehold og rengjøring

Hold batteriet rent. Rengjør det forsiktig med en fuktig, myk klut. Batteriet må ikke dypes i vann eller rengjøres med en vannstråle.

Hvis batteriet ikke lenger er funksjonsdyktig, henvend deg til en autorisert sykkelforhandler.

### Kundeservice og kunderådgivning

Henvend deg til en autorisert sykkelforhandler ved spørsmål til batteriene.

- ▶ **Skriv opp produsenten og nummeret på nøkkelen A5.**  
Hvis du mister nøkkelen må du henvende deg til en autorisert sykkelforhandler. Oppgi da nøkkelprodusent og -nummer.

Kontaktinformasjoner til autoriserte sykkelforhandlere finner du på internettsiden [www.bosch-ebike.com](http://www.bosch-ebike.com)

### Transport

Batteriene er underlagt bestemmelsene for farlig gods. Private brukere kan transportere uskadde batterier på vei uten ytterligere restriksjoner.

Ved transport utført av kommersielle brukere eller tredjepart (f. eks. lufttransport eller speditør) gjelder spesielle krav til emballasjen (f. eks. forskrifter fra ADR). Kontakt om nødvendig en ekspert på farlig gods for hjelp med hensyn til forberedelsen av forsendelsen.

Batteriene må bare sendes hvis huset er uskadet. Dekk til åpne kontakter, og pakk batteriet slik at det ikke beveger seg i emballasjen. Gjør transportøren oppmerksom på at det dreier seg om farlig gods. Følg også eventuelle ytterligere nasjonale forskrifter.

Henvend deg til en autorisert sykkelforhandler ved spørsmål om transport av batteriene. Hos forhandleren kan du også bestille en egnet transportemballasje.

### Deponering



Batterier, tilbehør og emballasje skal tilføres en miljøvennlig gjenvinning.

Batteriene må ikke kastes i husholdningsavfallet!

### Kun for EU-land:



Iht. det europeiske direktivet 2012/19/EU om gamle elektriske apparater og iht. det europeiske direktivet 2006/66/EC må defekte eller oppbrukte batterier/oppladbare batterier samles inn adskilt og leveres inn til en miljøvennlig resirkulering.

Lever ubrukelige batterier til en autorisert sykkelforhandler.



### Li-ion:

Ta hensyn til informasjonene i avsnittet «Transport», side Norsk – 11.

Retten til endringer forbeholdes.



# Ladeapparat Charger

## Sikkerhetsinformasjon



**Les alle sikkerhetsinformasjoner og instruksjoner.** Feil ved overholdelsen av sikkerhetsinformasjonene og instruksene kan forårsake elektrisk støt, brann og/eller alvorlige skader.

### Ta vare på alle sikkerhetsinformasjoner og instruksjoner for fremtidig bruk.

I driftsinstruksen brukes uttrykket «Batteri» som gjelder både for standard-batterier (batterier med holder på sykkelrammen) og bagasjebrett-batterier (batterier med holder på bagasjebrettet).



**Hold ladeapparatet unna regn eller fuktighet.** Der som det kommer vann i et ladeapparat, øker risikoen for elektriske støt.

- ▶ **Lad kun opp Bosch Li-ion batterier som er godkjent for el-sykler. Batterispenningen må passe til ladeapparatets batteri-ladespenning.** Ellers er det fare for brann og eksplosjon.
- ▶ **Hold ladeapparatet rent.** Smuss fører til fare for elektriske støt.
- ▶ **Før hver bruk må du kontrollere ladeapparatet, ledningen og støpselet. Ikke bruk ladeapparatet hvis du registrerer skader. Du må ikke åpne ladeapparatet selv og la det alltid kun repareres av kvalifisert fagpersonale og kun med originale reservedeler.** Skadet ladeapparat, ledning og støpsel øker risikoen for elektriske støt.
- ▶ **Ikke bruk ladeapparatet på lett brennbar undergrunn (f. eks. papir, tekstiler etc.) eller i brennbare omgivelser.** Ladeapparatet oppvarmes under oppladingen og det er derfor fare for brann.
- ▶ **Ved skader på og usakkyndig bruk av batteriet kan damper slippe ut. Tilfør friskluft og oppsøk lege ved plager.** Damper kan irritere luftveiene.
- ▶ **Barn må være under oppsyn.** Slik kan du sørge for at barn ikke leker med ladeapparatet.
- ▶ **Barn og personer, som på grunn av sine fysiske, sensoriske eller åndelige evner eller sin uerfarenhet eller manglende kunnskaper ikke er i stand til å betjene ladeapparatet sikkert, må ikke bruke dette ladeapparatet uten oppsyn eller anvisning av en ansvarlig person.** Ellers er det fare for feil betjening og skader.

### ▶ Les og følg sikkerhetsinformasjon og instruksene i driftsinstruksen til batteri og drivenhet/styreenhet samt i driftsinstruksen for din el-sykkel.

- ▶ På undersiden av ladeapparatet befinner det seg en kort versjon av viktige sikkerhetsinstruksjoner på engelsk, fransk og spansk (merket med nummer **C4** på bildet på illustrasjonssiden) og med følgende innhold:
  - Ta hensyn til bruksanvisningen for sikker bruk. Fare for elektrisk støt.
  - Må kun brukes i tørre omgivelser.
  - Lad kun batterier til Bosch el-sykkel-systemet. Andre batterier kan eksplodere og forårsake skader.
  - Skift ikke ut nettleddningen. Det er fare for brann og eksplosjon.

## Produkt- og ytelsesbeskrivelse

### Illustrerte komponenter (Se side 6–8)

Nummereringen av de illustrerte komponentene gjelder for bildet av ladeapparatet på illustrasjonssiden.

- C1** Ladeapparat
- C2** Apparatkontakt
- C3** Apparatstøpsel
- C4** Sikkerhetsinformasjoner ladeapparat
- C5** Ladestøpsel
- C6** Kontakt for ladestøpsel
- C7** Deksel ladekontakt
- A2** Bagasjebrett-batteri
- A3** Batteri-ladeindikator
- A4** Av/på-knapp batteri
- A8** Standard-batteri

## Norsk – 13

**Tekniske data**

Ladeapparat	Charger	
Produktnummer		0 275 007 907
Nominell spenning	V~	207 – 264
Frekvens	Hz	47 – 63
Batteri-ladespenning	V---	42
Ladestrøm	A	4
Godkjent ladetemperaturområde	°C	0 ... + 40
Oppladings tid		
– PowerPack 300	h	2,5
– PowerPack 400	h	3,5
Antall battericeller		30 – 40
Driftstemperatur	°C	0 ... + 40
Lagertemperatur	°C	– 20 ... + 70
Vekt tilsvarende EPTA-Procedure 01/2003	kg	0,8
Beskyttelsestype		IP 40

Informasjonene gjelder for nominell spenning [U] på 230 V. Ved avvikende spenning og på visse nasjonale modeller kan disse informasjonene variere noe.

**Bruk****Igangsetting****Koble laderen til strømnettet (se bilde E)**

► **Ta hensyn til strømspenningen!** Spenningen til strømkilden må stemme overens med angivelsene på ladeapparatets typeskilt. Ladeapparater som er merket med 230 V kan også brukes med 220 V.

Sett apparatstøpselet **C3** til nettleiningen i apparatkontakten **C2** på ladeapparatet.

Koble nettleiningen (avhengig av landet) til strømnettet.

**Lading av batteriet når det er tatt ut (se bilde F)**

Slå av batteriet og ta det ut av holderen på el-sykkelen. Les og følg til dette driftsinstruksen for batteriet.

► **Plasser batteriet kun på rene flater.** Unngå spesielt at ladekontakten og andre kontakter tilsmusses, f. eks. av sand eller jord.

Sett ladestøpselet **C5** til ladeapparatet inn i kontakten **C6** på batteriet.

**Lading av batteriet på sykkelen (se bilde G)**

Slå av batteriet. Rengjør dekslet til ladekontakten **C7**. Vær spesielt nøye med å unngå skitt på ladekontakten, for eksempel sand og jord. Ta av dekslet til ladekontakten **C7**, og sett ladestøpselet **C5** i ladekontakten **C6**.

► **Ladingen må skje i samsvar med alle sikkerhetsanvisningene.** Hvis dette ikke er mulig, tar du batteriet ut av holderen og lader det på et egnet sted. Se bruksanvisningen for batteriet.

**Opplading**

Ladingen starter umiddelbart etter at laderen er koblet til batteriet eller ladekontakten på sykkelen og strømnettet.

**Merk:** Oppladingen er kun mulig når temperaturen på batteriet befinner seg i tillatt ladetemperaturområde.

**Merk:** Drivenheten deaktiveres under ladingen.

Batteriet kan lades både med og uten betjeningscomputer. Uten betjeningscomputer kan ladingen bare følges via ladetilstandsindikatoren for batteriet.

Når en betjeningscomputer er koblet til, blir bakgrunnslyset til displayet slått på med lav lysstyrke, og i tekstfeltet vises «Charging».

Betjeningscomputeren kan tas av under ladingen, og den kan også settes på etter at ladingen er startet.

Ladetilstanden vises av ladetilstandsindikatoren **A3** på batteriet, og av stolper på betjeningscomputeren.

Ved lading av hovedbatteriet på sykkelen er det også mulig å lade batteriet til betjeningscomputeren.

Under oppladingen lyser LEDene på ladetilstandsindikatoren **A3** på batteriet. Hver varig lysende LED tilsvarer ca. 20 % kapasitet på oppladingen. Den blinkende LEDen anviser oppladingen til de neste 20 %.

► **Vær forsiktig hvis du berører ladeapparatet i løpet av oppladingen. Bruk vernehansker.** Ladeapparatet kan varmes sterkt opp, spesielt ved høye omgivelsestemperaturer.

Så snart batteriet er fulladet, slukker LED-lampene, og betjeningscomputeren slås av. Ladingen avsluttes. Ladetilstanden kan vises i tre sekunder ved at man trykker på av/på-knappen **A4**.



Kople ladeapparatet fra strømnettet og batteriet fra ladeapparatet.

Når batteriet kobles fra ladeapparatet slås batteriet automatisk av.

**Merk:** Etter lading på sykkelen lukker du ladekontakten **C6** omhyggelig med dekslet **C7**, slik at ikke skitt eller vann kan trenge inn.

Hvis ikke laderen kobles fra batteriet etter ladingen, slås den på igjen etter noen timer, kontrollerer batteriets ladetilstand og begynner eventuelt å lade igjen.

## Feil - Årsaker og utbedring

Årsak	Utbedring
	<b>To LEDer på batteriet blinker.</b>
Batteriet er defekt	Henvend deg til autorisert sykkelforhandler
	<b>Tre LEDer på batteriet blinker.</b>
Batteriet er for varmt eller for kaldt	Koble batteriet fra laderen helt til ladetemperaturen er nådd. Koble batteriet først til ladeapparatet når det har oppnådd den tillatte ladetemperaturen.
<b>Ingen opplading mulig (ingen visning på batteriet)</b>	
Støpselet er ikke satt riktig inn	Sjekk alle stikkforbindelsene
Kontaktene på batteriet er tilsmusset	Rengjør kontaktene på batteriet forsiktig
Stikkontakt, ledning eller ladeapparat er defekt	Sjekk nettspenningen, la ladeapparatet kontrolleres av en sykkelforhandler
Batteriet er defekt	Henvend deg til autorisert sykkelforhandler

## Service og vedlikehold

### Vedlikehold og rengjøring

Hvis ladeapparatet skulle svikte, må du henvende deg til en autorisert sykkelforhandler.

### Kundeservice og kunderådgivning

Hvis du har spørsmål om ladeapparatet, må du henvende deg til en autorisert sykkelforhandler.

Kontaktinformasjoner til autoriserte sykkelforhandlere finner du på internettsiden [www.bosch-ebike.com](http://www.bosch-ebike.com)

### Deponering

Ladeapparater, tilbehør og emballasje må leveres inn til miljøvennlig gjenvinning.

Ikke kast ladeapparater i vanlig søppel!

### Kun for EU-land:



Jf. det europeiske direktivet 2012/19/EU vedr. gamle elektriske og elektroniske apparater og tilpassingen til nasjonale lover må gamle ladeapparater som ikke lenger kan brukes samles inn og leveres inn til en miljøvennlig resirkulering.

Retten til endringer forbeholdes.

# Käyttövoimayksikkö Drive Unit Cruise/ Käyttötietokone Intuvia

## Turvallisuusohjeita



**Lue kaikki turvallisuus- ja käyttöohjeet.** Turvallisuus- ja käyttöohjeiden noudattamisen laiminlyönti saattaa johtaa sähköiskuun, tulipalloon ja/tai vakavaan loukkaantumiseen.

**Säilytä kaikki turvallisuus- ja käyttöohjeet myöhempää käyttöä varten.**

Tässä käyttöohjeessa käytetty käsite ”akku” viittaa sekä vakioakkuihin (akut, joiden pidike on polkupyörän rungossa), että tavaratelineakkuihin (akut, joiden pidike on tavaratelineessä).

- ▶ **Älä avaa käyttövoimayksikköä itse. Käyttövoimayksikkö on huoltovapaa ja sen saa korjata ainoastaan pätevä ammattihenkilöstö alkuperäisiä varaosia käyttäen.** Näin taataan, että käyttövoimayksikön käyttöturvallisuus säilyy. Takuu raukeaa, jos käyttövoimayksikkö avataan ohjeiden vastaisesti.
- ▶ **Kaikkia käyttövoimayksikköön asennettuja osia ja kaikkia muita eBike:n käyttövoiman osia (esim. ketjupyörä, ketjupyörän kiinnitin, polkimet) saa vaihtaa ainoastaan rakenteeltaan samanlaisiin tai polkupyörän valmistajan erityisesti sinun eBike:si sallittuihin osiin.** Täten käyttövoimayksikkö suojataan ylikuormalta ja vaurioitumiselta.
- ▶ **Ota akku pois eBike:sta, ennen kuin alat tekemään eBike:iin liittyviä töitä (esim. asennus, huolto, ketjuun liittyvät työt), kuljetat sitä autossa tai lentokoneessa tai laitat sen säilytykseen.** eBike:n järjestelmän tahaton aktivointi aiheuttaa loukkaantumisvaaran.
- ▶ **Toimintoa talutusapua saa käyttää ainoastaan eBike:a talutettaessa.** Jos eBike:n pyörät eivät kosketa maata talutusapua käytettäessä, on olemassa loukkaantumisvaara.
- ▶ **Käytä ainoastaan alkuperäisiä Bosch-akkuja, joita valmistaja sallii sinun eBike:ssa.** Muiden akkujen käyttö saattaa johtaa loukkaantumiseen ja tulipalloon. Muita akkuja käytettäessä takuu raukeaa eikä Bosch ota mitään vastuuta.
- ▶ **Älä tee eBike:n järjestelmään minkäänlaisia muutoksia, äläkä kiinnitä siihen mitään laitteita, jotka voisivat mahdollisesti lisätä eBike-järjestelmän tehoa.** Tällaisista toimenpiteistä on normaalisti seurauksena järjestelmän käyttöiän lyheneminen sekä käyttöyksikön ja pyörän vaurioitumisvaara. Lisäksi on olemassa vaara, että ostamasi eBike:n takuu ja valmistajan virhevastuu raukeaa. Järjestelmän epäasianmukainen käsittely vaarantaa sekä oman turvallisuutesi että myös muiden tienkäyttäjien turvallisuus-

den, mistä johtuen voit joutua korvausvastuuseen mahdollisten, laitteen manipuloinnista johtuvien, onnettomuuksien yhteydessä. Pahimmassa tapauksessa tuloksena voi olla jopa rikosoikeudellisia seuraamuksia.

- ▶ **Noudata kaikkia kansallisia eBike:n hyväksyntään ja käyttöön liittyviä määräyksiä.**
- ▶ **Lue ja noudata akun ja eBike:si käyttöohjeiden turvallisuus- ja muita ohjeita.**

## Tuotekuvaus

### Määräyksenmukainen käyttö

Käyttövoimayksikkö on tarkoitettu ainoastaan polkupyöräsi käyttövoimaksi, eikä sitä saa käyttää muihin tarkoituksiin. eBike on tarkoitettu käytettäväksi päällystetyillä teillä. Sitä ei saa käyttää kilpailuissa.

### Kuvassa olevat osat (katso sivu 2–3)

Kuvan komponenttien numerointi viittaa ohjeen alussa oleviin grafiikoihin.

Kaikkien eBike:n osien kuvat, käyttövoimayksikköä, käyttötietokonetta ja ohjausyksikköä, nopeusanturia sekä siihen kuuluvia pidikkeitä lukuun ottamatta, ovat yleisluontoisia ja saattavat olla erilaisia omassa pyörässäsi.

- 1 Näyttötoiminnon painike ”I”
- 2 Valaistuksen painike
- 3 Käyttötietokone
- 4 Käyttötietokoneen pidike
- 5 Käyttötietokoneen käynnistyspainike
- 6 Nollauspainike ”RESET”
- 7 USB-liitäntä
- 8 USB-liitäntän suojakansi
- 9 Käyttövoimayksikkö
- 10 Käyttöyksikkö
- 11 Näyttötoiminnon painike ”I” käyttöyksikössä
- 12 Arvon alennus/alaspäin selailun painike ”-”
- 13 Arvon korotus/ylöspäin selailun painike ”+”
- 14 Talutusavun painike ”WALK”
- 15 Käyttötietokoneen lukitus
- 16 Käyttötietokoneen lukitusruuvi
- 17 Nopeusanturi
- 18 Nopeusanturin puolamagneetti

**Käyttötietokoneen näyttöelimet**

- a Moottoritehon näyttö
- b Tehostustason näyttö
- c Valon näyttö
- d Tekstinäyttö
- e Arvonnäyttö
- f Nopeusmittarin näyttö
- g Akun lataustilan näyttö

**Tekniset tiedot**

Käyttövoimayksikkö		Drive Unit
Tuotenumero		0 275 007 020 0 275 007 022
Nimellinen kestoteho	W	250
Käyttövoimayksikön vääntömomentti maks.	Nm	48
Nimellisjännite	V <sub>DC</sub>	36
Käyttölämpötila	°C	-5 ... +40
Varastointilämpötila	°C	-10 ... +50
Suojaus		IP 54 (pöly- ja roiskevesisuojaattu)
Paino n.	kg	4

Käyttötietokone		Intuvia
Tuotenumero		1 270 020 906
USB-liitännän maks. latausvirta	mA	500
USB-liitännän latausjännite	V	5
Käyttölämpötila	°C	-5 ... +40
Varastointilämpötila	°C	-10 ... +50
Latauslämpötila	°C	0 ... +40
Suojaus		IP 54 (pöly- ja roiskevesisuojaattu)
Paino n.	kg	0,15

Valaistus*		
Nimellisjännite	V <sub>DC</sub>	6
Teho		
- Etuvalo	W	6,6
- Takavallo	W	0,6

\* Iainsäädöstä riippuen ei eBike:n akun kautta toimiva valaistus ole mahdollinen kaikissa maakohtaisissa malleissa

**Asennus****Akun asennus ja irrotus**

Lue ja noudata akun käyttöohjetta koskien akun asentamista ja irrotusta eBike:sta.

**Käyttötietokoneen asennus ja irrotus (katso kuva A)**

Asenna käyttötietokone **3** työntämällä se edestäpäin pidikkeeseen **4**.

Irrota käyttötietokone **3** painamalla lukitusta **15** ja työntämällä se eteenpäin irti pidikkeestä **4**.

**► Kun pysäköit eBike:n, irrota sen käyttötietokone.**

Käyttötietokoneen voi kiinnittää pidikkeeseen niin, että sitä ei voi irrottaa. Irrota pidike tätä varten **4** ohjaustangosta. Aseta käyttötietokone pidikkeeseen. Ruuvaa lukitusruuvi **16** (kierre M3, pituus 8 mm) alakautta pidikkeen tätä varten tarkoitettuun kierteeseen. Asenna pidike takaisin ohjaustankoon.

**Nopeusanturin tarkistus (katso kuva B)**

Nopeusanturin **17** ja siihen kuuluvan puolamagneetin **18** tulee olla niin asennettuja, että pyörän pyöriessä yhden kierroksen puolamagneetti liikkuu nopeusanturin ohi vähintään 5 mm ja korkeintaan 17 mm etäisyydellä.

**Huomio:** Jos etäisyys nopeusanturista **17** puolamagneettiin **18** on liian pieni tai liian suuri tahi, jos nopeusanturi **17** on liitetty väärin, jää nopeusmittarin näyttö **f** puuttumaan ja eBike-käyttölaite toimii hätäkäyntiohjelmassa.

Avaa tässä tapauksessa puolamagneetin **18** ruuvi ja kiinnitä puolamagneetti puolaan (pinnaan) niin, että se ohittaa nopeusanturin merkintää oikealla etäisyydellä. Jos nopeusmittarin näyttö **f** ei vielä tämänkään jälkeen näytä nopeutta, käänny valtuutetun polkupyöräkaupiaan puoleen.

**Käyttö****Käyttöönotto****Edellytykset**

eBike-järjestelmä voidaan aktivoida vain, jos seuraavat edellytykset täyttyvät:

- riittävästi ladattu akku on asennettuna (katso akun käyttöohje).
- Käyttötietokone on asennettu pidikkeeseen oikealla tavalla (katso "Käyttötietokoneen asennus ja irrotus", sivu Suomi – 2).
- Nopeusanturi on liitetty oikein (katso "Nopeusanturin tarkistus", sivu Suomi – 2).

### eBike-järjestelmän käynnistyminen ja pysäytys

eBike-järjestelmän käynnistykseen sinulla on seuraavat mahdollisuudet:

- Jos käyttötietokone on jo päällä asettaessasi sen pidikkeeseen, eBike-järjestelmä kytkeytyy automaattisesti päälle.
- Paina asennetulla käyttötietokoneella ja asennetulla akulla kerran lyhyesti käyttötietokoneen käynnistyspainiketta **5**.
- Paina asennetulla käyttötietokoneella akun käynnistyspainiketta (katso akun käyttöohje).

Käyttölaite aktivoituu heti, kun painat poljinta (paitsi talutus-aputoiminnassa, katso ”Talutusavun kytkeminen päälle ja pois”, sivu Suomi – 4). Moottorin teho riippuu käyttötietokoneeseen tehdystä asetuksesta.

Heti kun normaalikäytössä lopetat paineen polkimelta tai heti, kun olet saavuttanut nopeuden 25 km/h, eBike-käyttölaite kytkee tehostuksen pois päältä. Käyttölaite aktivoituu uudelleen heti, kun painat poljinta ja nopeus on alle 25 km/h.

eBike-järjestelmän pysäyttämiseen sinulla on seuraavat mahdollisuudet:

- Paina käyttötietokoneen käynnistyspainiketta **5**.
- Kytke akku pois sen käynnistyspainikkeella (katso akun käyttöohje).
- Ota käyttötietokone ulos pidikkeestä.

Jos käyttövoimayksikön tehoa ei käytetä noin 10 minuuttiin (esim. koska eBike on pysähdyksissä), eBike-järjestelmä kytkeytyy automaattisesti pois päältä energian säästämiseksi.

### Käyttötietokoneen näytöt ja asetukset

#### Käyttötietokoneen energiahuolto

Jos käyttötietokone on pidikkeessä **4** ja eBike:en on asetettu riittävästi ladattu akku, eBike-järjestelmä saa energiansa eBike:n akusta.

Jos käyttötietokone poistetaan pidikkeestä **4**, sen energiahuolto tapahtuu sisäisestä akusta. Jos sisäinen akku on heikko kun käyttötietokone käynnistetään, tekstinäyttöön **d** ilmestyy kolmeksi sekunniksi teksti ”Attach to bike” (yhdistä polku-pyörään). Tämän jälkeen käyttötietokone taas pysähtyy.

Sisäisen akun lataat asettamalla käyttötietokone takaisin pidikkeeseen **4** (kun eBike:ssa on akku). Kytke akku päälle sen käynnistyspainikkeella (katso akun käyttöohje).

Voit ladata käyttötietokoneen myös USB-liitännän kautta. Avaa suojakansi **8**. Liitä käyttötietokoneen USB-liitin **7** sopivalla USB-johdolla yleisimmiseen USB-latauslaitteeseen tai tietokoneen USB-liitäntään (5 V latausjännite; maks. 500 mA latausvirta). Käyttötietokoneen tekstinäyttöön **d** ilmestyy ”USB connected” (liitetty USB-liitäntään).

#### Käyttötietokoneen käynnistys/pysäytys


**Käynnistä** käyttötietokone painamalla lyhyesti käynnistyspainiketta **5**. Käyttötietokoneen voi (riittävästi ladatulla sisäisellä akulla) käynnistää myös, kun se ei ole pidikkeessä.


**Pysäytä** käyttötietokone painamalla käynnistyspainiketta **5**.


Jos käyttötietokone ei ole pidikkeessä, kytkeytyy se ilman painikkeiden painallusta automaattisesti pois päältä 1:n minuutin kuluttua energian säästämiseksi.

#### Akun lataustilan näyttö

Akun lataustilan näyttö **g** osoittaa eBike:n akun varaustilan, ei käyttötietokoneen sisäisen akun varausta. eBike-akun varaustilanne voidaan myös nähdä itse akun LED:eistä. Näytössä **g** jokainen akkutunnuksen palkki vastaa noin 20 % kapasiteetista:

 Akku on täysin ladattu.

 Akku on ladattava.

 Akun varaustilan näytön LEDit sammuvat. Käyttövoiman tukemiseen vaadittava akun kapasiteetti on käytetty ja tuki kytkeytyy hiljalleen pois päältä. Jäljellä oleva kapasiteetti jää valon ja käyttötietokoneen käyttöön, näyttö alkaa vilkkua.

Akun kapasiteetti riittää noin 2 tuntia valolle. Muita kulutuslaitteita (esim. automaattivaihteisto, ulkoisten laitteiden lataus USB-liitännästä) ei huomioida tässä yhteydessä.

Jos käyttötietokone poistetaan pidikkeestä **4**, akun viimeisin osoitettu varaustilanne säilyy muistissa.

#### Tehostustason asetus

Käyttötietokoneen avulla voit säätää kuinka paljon eBike-käyttölaite tehostaa polkemista. Tehostustasoa voi milloin vain, myös ajon aikana, muuttaa.

**Huomio:** Yksittäisissä malleissa on mahdollista, että tehostustaso on valmiiksi asetettu, jolloin sitä ei voi muuttaa. On myös mahdollista, että valittavissa on tässä esitettyä vähemmän tehostustasoja.

Käytettävissä on korkeintaan seuraavat tehostustasot:

- ”OFF”: Käyttölaite on poiskytkettynä, Bike:a voidaan polkea tavallisen pyörän tavoin ilman tehostusta.
- ”ECO”: aktiivinen tehostus suurimmalla tehokkuudella suurinta mahdollista toimintamatkaa varten
- ”TOUR”: tasainen tehostus pitkiä toimintamatkoja varten
- ”SPORT”: voimakas tehostus urheilulliseen ajoon mäkilä osuuksilla sekä kaupunkiliikenteeseen
- ”TURBO”: suurin tehostus suurella poljinnopeudella urheilulliseen ajoon

**Nosta** tehostustasoa painamalla käyttöyksikön painiketta ”+” **13** niin monta kertaa, että haluttu tehostustaso ilmestyy näyttöön **b**. **Alenna** tehostustasoa painamalla painiketta ”-” **12**.

Moottorin kyseinen teho ilmestyy näyttöön **a**. Moottorin suurin mahdollinen teho riippuu valitusta tehostustasosta.

Tehostustaso	Tehostuskerroin*
”ECO”	40 %
”TOUR”	100 %
”SPORT”	150 %
”TURBO”	225 %

\* Moottorin teho saattaa poiketa yksittäisissä malleissa.

Jos käyttötietokone poistetaan pidikkeestä **4**, viimeisin osoitettu tehostustaso säilyy muistissa, moottoritehon näyttö **a** pysyy tyhjänä.

#### Talutusavun kytkeminen päälle ja pois

Talutusapu keventää eBike:n taluttamista. Nopeus tätä toimintoa käytettäessä riippuu valitusta vaihteesta ja voi olla korkeintaan 6 km/h. Mitä pienempi valittu vaihte on, sitä pienempi on talutusaputoiminnon nopeus (täydellä teholla).

► **Toimintoa talutusapua saa käyttää ainoastaan eBike:a talutettaessa.** Jos eBike:n pyörät eivät kosketa maata talutusapua käytettäessä, on olemassa loukkaantumisvaara.

**Käynnistä** talutusapu painamalla käyttöyksikön painiketta **”WALK” 14** ja pitämällä se painettuna. eBike:n käyttölaite käynnistyy.

Talutusapu **kytketty pois päältä** heti, kun jokin seuraavista tapahtuu:

- päästät painikkeen **”WALK” 14** vapaaksi,
- eBike:n pyörät lukkiutuvat (esim. jarruttamalla tai törmäämällä esteeseen),
- nopeus ylittää 6 km/h.

#### Polkujarrutoiminto (valinnainen)

Polkujarrutoimintoissa polkupyörässä polkimet pyörivät mukana talutusavun ollessa päällä. Jos jarrutat pyörivillä polkimilla, talutusapu kytketty pois päältä.

#### Valaistuksen kytkentä päälle ja pois päältä

Malleissa, joissa ajovalo saa virran eBike-järjestelmästä, käyttötietokoneen painikkeella **2** kytketään etu- ja takavalon samanaikaisesti päälle ja pois päältä.

Kun valo kytketään päälle tekstinäyttöön ilmestyy **”Lights on” (Valo päällä)** ja kun se kytketään pois päältä **”Lights off” (Valo pois)** n. 1 sekunnin ajaksi **d**. Valon ollessa päällä näytetään valosymboli **c**.

Ajovalon päälle- ja pois päältä kytkemisellä ei ole vaikutusta näytön taustavaloon. Näytön taustavalo aktivoituu aina, kun järjestelmä tai näyttö kytketään päälle.

#### Nopeus- ja etäisyysnäytöt

**Nopeusmittarin näytössä f** näkyy aina senhetkinen nopeus.

**Toiminnon näytössä d** (tekstinäytön **d** ja arvonäytön **e** yhdistelmä) voidaan valita seuraavista toiminnoista:

- **”Range” (toimintamatka):** todennäköinen toimintamatka akun senhetkiselä varauksella (olosuhteiden kuten tehostustason, matkan profiilin jne. säilyessä samanlaisina)
- **”Distance” (matka):** viimeisestä nollauksesta kuljettu matka
- **”Trip time” (ajoaika):** ajoaika edellisestä nollauksesta
- **”Avg. Speed” (keskinopeus):** viimeisimmän nollauksen jälkeen saavutettu keskinopeus
- **”Max. Speed” (suurin nopeus):** viimeisimmän nollauksen jälkeen saavutettu suurin nopeus
- **”Clock” (kelloaika):** kyseinen kelloaika
- **”odometer” (kokonaismatka):** koko eBike:lla ajatun matkan pituus (ei voi nollata)

Paina **näyttötoiminnon vaihtamiseksi** käyttötietokoneen painiketta **”i” 1** tai käyttöyksikön painiketta **”i” 11** niin monta kertaa, että haluttu toiminto näkyy näytössä.

Nollaa **Reset ”Distance” (matka)**, **”Trip time” (ajoaika)** ja **”Avg. Speed” (keskinopeus)** vaihtamalla johonkin näistä kolmesta toiminnoista ja painamalla sitten painiketta **”RESET” 6** kunnes näytössä on nolla. Tällöin myös kahden muun toiminnon arvot nollantuvat.

Nollaa **”Max. Speed” (suurin nopeus)** vaihtamalla tähän toimintoon ja painamalla sitten painiketta **”RESET” 6** kunnes näytössä on nolla.

Kun haluat **palauttaa toimintamatkan ”Range” (alkutilaan)**, vaihda tähän toimintoon ja paina painiketta **”RESET” 6** niin kauan, kunnes näytössä oleva lukema on saatu palautettua tehdasasetukseen.

Jos käyttötietokone poistetaan pidikkeestä **4**, säilyy kaikkien toimintojen arvot muistissa ja ovat edelleen näytettävissä.

#### Perussäätöjen näyttö/sovit

Perussäätöjen näyttö ja muutokset ovat mahdollisia siitä riippumatta, onko käyttötietokone pidikkeessä **4** tai ei.

Päiset perussäätöjen valikkoon painamalla samanaikaisesti painiketta **”RESET” 6** ja painiketta **”i” 1**, kunnes tekstinäyttöön **d** ilmestyy **”Configuration” (asetukset)**.

Paina **perussäätöjen vaihtamiseksi** käyttötietokoneen painiketta **”i” 1**, niin monta kertaa, että haluttu perussäätö näkyy näytössä. Jos käyttötietokone on pidikkeessä **4**, voit painaa myös käyttöyksikön painiketta **”i” 11**.

Paina **perussäätöjen muuttamiseksi** pienemmiksi tai alaspäin selataksesi käynnistyspainiketta **5** näytön **–** vieressä, suuremmiksi tai ylöspäin selataksesi valaistuksen painiketta **2** näytön **+** vieressä.

Jos käyttötietokone on pidikkeessä **4**, on muutos mahdollinen myös käyttöyksikön painikkeilla **–” 12** tai **+” 13**.

Poistu toiminnoista ja tallenna muutettu säätö painamalla painiketta **”RESET” 6** 3 s ajan.

Seuraavista perussäädöistä voit valita:

- **”unit km/mi” (yksikkö km/mi):** voit valita näytön nopeus- ja matkayksiköksi kilometrin tai mailin.
- **”time format” (aikamuoto):** voit valita kelloajan muodoksi 12-tunnin tai 24-tunnin näytön.
- **”clock” (kelloaika):** voit asettaa oikean kelloajan. Säätöpainikkeiden pitempi painallus nopeuttaa kelloajan muutoksen.
- **”English” (englanti):** voit muuttaa tekstinäytön kielen. Vaihtoehtoiset kielet ovat saksa, englanti, ranska, espanja, italia ja hollanti.
- **”power-on hours” (käyttöaika yhteensä):** eBike:lla toistaiseksi käytetty kokonaisajoaika (ei muutettavissa)
- **”wheel circum.” (pyöränympärys):** Voit muuttaa tätä valmistajan esiasettamaa arvoa  $\pm 5\%$  verran.

## Suomi – 5

**Vikakoodin näyttö**

eBike:n osat tarkistetaan koko ajan automaattisesti. Jos vika todetaan, tekstinäyttöön **d** ilmestyy vastaava vikakoodi.

Paina mielivaltaista käyttötietokoneen **3** tai käyttöyksikön **10** painiketta palataksesi vakionäyttöön.

Riippuen vian laadusta käyttölaite kytkeytyy tarvittaessa automaattisesti pois päältä. Matkan jatkaminen ilman käyttölaitteen tehostusta on kuitenkin aina mahdollista. Anna tarkista eBike ennen seuraavia matkoja.

► **Jätä kaikki eBike:lle tehtävät tarkastukset ja korjaukset valtuutetun polkupyörämyyjän suoritettaviksi.**

Koodi	Syy	Korjaus
410	Yksi tai useampi käyttötietokoneen painike on lukkiutunut.	Tarkista ovatko painikkeet jumissa esim. sisään päässeen lian takia. Puhdista painikkeet tarvittaessa.
414	käyttöyksikön yhteydessä ongelma	anna tarkistaa liitokset ja kytkennät
418	Käyttöyksikön yksi tai useampi painike on lukkiutunut.	Tarkista ovatko painikkeet jumissa esim. sisään päässeen lian takia. Puhdista painikkeet tarvittaessa.
422	ongelmia käyttövoimayksikön liitännöissä	anna tarkistaa liitokset ja kytkennät
423	ongelmia akun liitännöissä	anna tarkistaa liitokset ja kytkennät
424	komponenttien välinen kommunikaatiovika	anna tarkistaa liitokset ja kytkennät
426	sisäinen ajanylitysvirhe	Käynnistä järjestelmä uudelleen. Mikäli ongelma pysyy entisellään, ota yhteys Boschin eBike-jälleenmyyjään.
430	käyttötietokoneen sisäinen akku on tyhjä	lataa käyttötietokone (pidikkeessä tai USB-liitännän kautta)
440	käyttövoimayksikön sisäinen vika	Käynnistä järjestelmä uudelleen. Mikäli ongelma pysyy entisellään, ota yhteys Boschin eBike-jälleenmyyjään.
450	sisäinen ohjelmistovirhe	Käynnistä järjestelmä uudelleen. Mikäli ongelma pysyy entisellään, ota yhteys Boschin eBike-jälleenmyyjään.
490	käyttötietokoneen sisäinen vika	anna tarkistaa käyttötietokone
500	käyttövoimayksikön sisäinen vika	Käynnistä järjestelmä uudelleen. Mikäli ongelma pysyy entisellään, ota yhteys Boschin eBike-jälleenmyyjään.
502	vika valoissa	Tarkasta valot ja niihin kuuluva johdotus. Käynnistä järjestelmä uudelleen. Mikäli ongelma pysyy entisellään, ota yhteys Boschin eBike-jälleenmyyjään.
503	vika nopeusanturissa	Käynnistä järjestelmä uudelleen. Mikäli ongelma pysyy entisellään, ota yhteys Boschin eBike-jälleenmyyjään.
510	sisäinen anturivika	Käynnistä järjestelmä uudelleen. Mikäli ongelma pysyy entisellään, ota yhteys Boschin eBike-jälleenmyyjään.
511	käyttövoimayksikön sisäinen vika	Käynnistä järjestelmä uudelleen. Mikäli ongelma pysyy entisellään, ota yhteys Boschin eBike-jälleenmyyjään.
530	akkuvika	Kytke eBike pois päältä, ota akku pois ja pane sitten akku jälleen paikalleen. Käynnistä järjestelmä uudelleen. Mikäli ongelma pysyy entisellään, ota yhteys Boschin eBike-jälleenmyyjään.
531	konfigurointivirhe	Käynnistä järjestelmä uudelleen. Mikäli ongelma pysyy entisellään, ota yhteys Boschin eBike-jälleenmyyjään.
540	lämpötilavirhe	eBike:n lämpötila on sallittujen rajojen ulkopuolella. Kytke eBike-järjestelmä pois päältä, jotta käyttövoimayksikön lämpötila saa jäähtyä tai lämmitä sallittuihin rajoihin. Käynnistä järjestelmä uudelleen. Mikäli ongelma pysyy entisellään, ota yhteys Boschin eBike-jälleenmyyjään.



Koodi	Syy	Korjaus
550	Kielletty virrankuluttaja tunnistettu.	Poista virrankuluttaja. Käynnistä järjestelmä uudelleen. Mikäli ongelma pysyy entisellään, ota yhteys Boschin eBike-jälleenmyyjään.
602	sisäinen akkuvika lataustoimenpiteen aikana	Irrota latauslaite akusta. Käynnistä eBike-järjestelmä uudelleen. Kytke latauslaite akkuun. Mikäli ongelma pysyy entisellään, ota yhteys Boschin eBike-jälleenmyyjään.
602	sisäinen akkuvika	Käynnistä järjestelmä uudelleen. Mikäli ongelma pysyy entisellään, ota yhteys Boschin eBike-jälleenmyyjään.
603	sisäinen akkuvika	Käynnistä järjestelmä uudelleen. Mikäli ongelma pysyy entisellään, ota yhteys Boschin eBike-jälleenmyyjään.
605	akun lämpötilavirhe	eBike:n lämpötila on sallittujen rajojen ulkopuolella. Kytke eBike-järjestelmä pois päältä, jotta käyttövoimakönsön lämpötila saa jäähtyä tai lämmitä sallittuihin rajoihin. Käynnistä järjestelmä uudelleen. Mikäli ongelma pysyy entisellään, ota yhteys Boschin eBike-jälleenmyyjään.
605	akun lämpötilavirhe lataustoimenpiteen aikana	Irrota latauslaite akusta. Anna akun jäähtyä. Mikäli ongelma pysyy entisellään, ota yhteys Boschin eBike-jälleenmyyjään.
606	ulkoinen akkuvika	Tarkasta johdotus. Käynnistä järjestelmä uudelleen. Mikäli ongelma pysyy entisellään, ota yhteys Boschin eBike-jälleenmyyjään.
610	akun jännitevirhe	Käynnistä järjestelmä uudelleen. Mikäli ongelma pysyy entisellään, ota yhteys Boschin eBike-jälleenmyyjään.
620	latauslaitteen vika	Vaihda latauslaite. Ota yhteys Boschin eBike-jälleenmyyjään.
640	sisäinen akkuvika	Käynnistä järjestelmä uudelleen. Mikäli ongelma pysyy entisellään, ota yhteys Boschin eBike-jälleenmyyjään.
655	akun monikertainen vika	Kytke eBike-järjestelmä pois päältä. Ota akku pois ja pane se jälleen paikalleen. Käynnistä järjestelmä uudelleen. Mikäli ongelma pysyy entisellään, ota yhteys Boschin eBike-jälleenmyyjään.
656	ohjelmiston versiovirhe	Ota yhteys Boschin eBike-jälleenmyyjään, joka tekee ohjelmiston päivityksen.
Ei näyttöä	käyttötietokoneen sisäinen vika	Käynnistä eBike-järjestelmä uudelleen kytkemällä se ensin ja pois ja sitten taas päälle.

## Ulkoisten laitteiden energiahuolto USB-liitännän kautta

USB-liitännän avulla voidaan käyttää tai ladata useimmat laitteet, joiden energiahuolto USB:n kautta on mahdollinen (esim. eräät matkapuhelimet).

Latauksen edellytyksenä on, että käyttötietokone ja riittävästi ladattu akku on asennettu eBike:en.

Avaa käyttötietokoneen 8 USB-liitännän suojus. Yhdistä ulkoisen laitteen USB-liitäntä normien mukaisella Micro A-/Micro B-USB-2.0-kaapelilla käyttötietokoneen USB-liitäntään 7. Muiden kuin normien mukaisten USB-kaapeleiden tai kaapeli-adaptteriyhdistelmien käytöstä voi olla seurauksena käyttötietokoneen vaurioituminen.

## Ajovihjeitä eBike-järjestelmän käyttöön

### Milloin eBike-käyttölaite toimii?

eBike-käyttölaite tehostaa ajoa aina, kun poljet. Polkematta tehostus ei toimi. Moottorin teho riippuu aina siitä voimasta, jolla poljet.

Kun käytät vähän voimaa, tehostus on pienempi kuin paljon voimaa käyttäessäsi. Tämä pätee riippumatta tehostustasosta.

eBike-käyttölaite kytkeytyy automaattisesti pois yli 25 km/h nopeudessa. Kun nopeus putoaa alle 25 km/h, käyttölaite on automaattisesti taas käytettävissä.

Poikkeuksen muodostaa työntöaputoiminto, jossa eBike:a työntää alhaisella nopeudella polkimia polkematta. Polkimet saattavat pyöriä työntöapua käytettäessä.

Voit myös milloin vain ajaa eBike:a ilman tehostusta kuten tavallista polkupyörää, joko kytkemällä eBike-järjestelmä pois päältä tai asettamalla tehostustaso asentoon "OFF". Sama koskee tilannetta, jolloin akku on tyhjä.

### eBike-järjestelmän yhteispeli vaihteiden kanssa

Käytä vaihteita kuten tavallisessa polkupyörässä myös eBike-käyttölaiteen kanssa (noudata eBike:n käyttöohjetta).

Kaikessa vaihtamisessa on suositeltavaa hetkeksi keskeyttää polkeminen vaihtamisen ajaksi. Tällöin vaihtaminen on helpompaa ja voimansiirron kuluminen on pienempi.

Valitsemalla vaihde oikein voit nostaa nopeutta ja pidentää toimintamatkaa käyttövoimaa lisäämättä.

### Ensimmäisten kokemusten hankkiminen

On suositeltavaa hankkia ensimmäiset kokemukset eBike:n kanssa muualla kuin vilkkaasti liikennöidyillä kaduilla.

Kokeile erilaisia tehostustasoja. Kun olet saavuttanut varmuuden, voit käyttää eBike:a liikenteessä, kuten mitä tahansa polkupyörää.

Kokeile eBike:si toimintamatkaa erilaisissa olosuhteissa, ennen kuin suunnittelet pitkiä, vaativia matkoja.

### Toimintamatkaan vaikuttavat tekijät

Toimintamatkaan vaikuttavat kuitenkin monet tekijät, kuten esimerkiksi:

- tehostustaso,
- vaihteiden valinta,
- rengasmalli ja renkaiden ilmanpaine,
- akun ikä ja hoitotila,
- matkan profiili (nousut) ja tien ominaisuus (päällystys),
- vastatuuli ja ympäristön lämpötila,
- eBike:n, pyöräilijän ja matkatavaran paino.

Tästä syystä toimintamatkaa ei voi arvioida tarkalleen etukäteen. Seuraavat periaatteet ovat kuitenkin voimassa:

- eBike:n käyttölaitteen **samalla** moottoritieholla: mitä vähemmän voimaa käytät määrätyn nopeuden saavuttamiseksi (esim. vaihtamalla optimaalisesti), sitä vähemmän energiaa eBike:n käyttölaite kuluttaa, ja sitä pidemmälle pääset yhdellä akun latauksella.
- Mitä **suuremman** tehostustaseen valitset muuten samantyyppisissä olosuhteissa, sitä lyhyemmäksi muodostuu toimintamatka.

### eBike:n hoito ja käsittely

Ota huomioon eBike-osien käyttö- ja varastointilämpötilat. Suojaa käyttövoimayksikkö, käyttötietokone ja akku äärimmäiseltä lämpötilalta (esim. suoralta auringonpaisteelta ilman samanaikaista tuuletusta). Osat (erityisesti akku) voivat vaurioitua äärimmäisestä lämpötilasta.

## Hoito ja huolto

### Huolto ja puhdistus

Pidä eBike:si osat puhtaana, etenkin akun liittimet ja pidike. Puhdista niitä varovasti kostealla, pehmeällä liinalla.

Mitään osaa (käyttövoimayksikkö mukaan luettuna) ei saa upottaa veteen tai puhdistaa painepesurilla.

Käännä valtuutetun polkupyöräkaupiaan puoleen eBike:n huoltoa ja korjauksia varten.

## Huolto ja asiakasneuvonta

Käännä valtuutetun polkupyöräkaupiaan puoleen kaikissa eBike-järjestelmään ja sen osiin liittyvissä kysymyksissä.

Valtuutettujen polkupyöräkauppioiden yhteystiedot löydät internetsivulta [www.bosch-ebike.com](http://www.bosch-ebike.com)

### Kuljetus

Akkuihin sovelletaan vaarallisia aineita koskevia määräyksiä. Yksityiskäyttäjät saavat kuljettaa vaurioitumattomia akkuja tiekuljetuksena ilman lisätoimenpiteitä.

Ammattimaisessa kuljetuksessa tai kuljetuksessa kolmansien osapuolten toimesta (esim. ilmajuljetus tai huolinta) on huomioitava erityiset pakkauksia ja merkintöjä koskevat vaatimukset (esim. ADR-määräykset). Ota tarvittaessa yhteyttä vaarallisten aineiden asiantuntijaan valmistellessasi lähetystä.

Lähetä ainoastaan sellaisia akkuja, joiden kuori on ehjä. Peitä avoimet liittimet ja pakkaa akku niin, ettei se voi liikkua pakkauksessaan. Ilmoita kuljetuspalvelulle, että kyseessä on vaarallisiin aineisiin kuuluva tuote. Noudata myös mahdollisia pidemmälle meneviä kansallisia määräyksiä.

Käännä valtuutetun polkupyöräkaupiaan puoleen akun kuljetukseen liittyvissä kysymyksissä. Kauppiaalta voit myös tilata sopivan kuljetuspakkauksen.

### Hävitys



Käyttövoimayksikkö, käyttötietokone käyttöyksikköineen, akku, nopeusanturi, lisätarvikkeet ja pakkaukset tulee toimittaa ympäristöstävälliseen uusiokäyttöön.

Älä heitä eBike:a tai sen osia talousjätteisiin!

### Vain EU-maita varten:



Eurooppalaisen direktiivin 2012/19/EU mukaan käyttökelpottomat sähkölaitteet ja eurooppalaisen direktiivin 2006/66/EY mukaan vialliset tai loppuun käytetyt akut/paristot täytyy kerätä erikseen ja toimittaa ympäristöstävälliseen kierrätykseen.

Käyttötietokoneen sisäänrakennetun akun saa irrottaa ainoastaan hävitystä varten. Kotelon avaaminen saattaa tuhoata käyttötietokoneen.

Luovuta käytöstä poistetut akut ja käyttötietokoneet valtuutetulle polkupyöräkauppiaille.



### Litiumioni:

Katso ohjeita kappaleessa "Kuljetus", sivu Suomi - 7.

**Oikeus teknisiin muutoksiin pidätetään.**

# Litiumioniakku Powerpack

## Turvallisuusohjeita



**Lue kaikki turvallisuus- ja käyttöohjeet.** Turvallisuus- ja käyttöohjeiden noudattamisen laiminlyönti saattaa johtaa sähköiskuun, tulipaloon ja/tai vakavaan loukkaantumiseen.

### Säilytä kaikki turvallisuusohjeet ja käyttöohjeet myöhemmä käyttöä varten.

Tässä käyttöohjeessa käytetty käsite ”akku” viittaa sekä vakioakkuihin (akut, joiden pidike on polkupyörän rungossa), että tavaratelineakkuihin (akut, joiden pidike on tavaratelineen alla) paitsi, jos nimenomaan viitataan rakenteeseen.

► **Ota akku pois eBike:sta, ennen kuin alat tekemään eBike:iin liittyviä töitä (esim. asennus, huolto, ketjuun liitettävät työt), kuljetat sitä autossa tai lentokoneessa tai laitat sen säilytykseen.** eBike:n järjestelmän tahaton aktivointi aiheuttaa loukkaantumisvaaran.

► **Älä avaa akkua.** On olemassa oikosulun vaara. Jos akku on avattu, takuu raukeaa.



**Suojaa akku kuumuudelta (esim. myös pitkäaikaiselta auringonpaisteelta), tulelta ja veteen upotukselta.** On olemassa räjähdysvaara.

► **Pidä irrallista akkua loitolla paperinliittimistä, kolikoista, avaimista, nauloista, ruuveista tai muista pienistä metalliesineistä, jotka voivat oikosulkea akun koskettimet.** Akkukoskettimien välinen oikosulku saattaa aiheuttaa palovammoja tai johtaa tulipaloon. Bosch hylkää aina tässä yhteydessä syntyneiden oikosulkuvahinkojen takuuvaatimukset.

► **Väärästä käytöstä johtuen saattaa akusta vuotaa nestettä. Vältä koskettamasta nestettä. Huuhtelee vedellä, jos vahingossa kosketat nestettä. Jos nestettä pääsee silmiin, tarvitaan tämän lisäksi lääkärin apua.** Akusta vuotava neste saattaa aiheuttaa ärsytystä ja palovammoja.

► **Akkuja ei saa altistaa iskuille.** Muuten akku voi vaurioitua.

► **Jos akku vaurioituu tai sitä käytetään asiaankuulumattomalla tavalla, saattaa siitä purkautua höyryjä. Tuuleta raikkaalla ilmalla ja hakeudu lääkärin luo, jos haittoja ilmenee.** Höyryt voivat ärsyttää hengitysteitä.

► **Lataa akku ainoastaan alkuperäisillä Bosch-latauslaitteilla.** Käytettäessä muita kuin Boschin alkuperäisiä latauslaitteita ei tulipalovaaraa voi sulkea pois.

► **Käytä akkua ainoastaan yhdessä eBike:n ja alkuperäisen Boschin eBike käyttölaitteiden kanssa.** Vain täten suojaat akkua vaaralliselta ylikuormitukselta.

► **Käytä ainoastaan alkuperäisiä Bosch-akkuja, joita valmistaja sallii sinun eBike:ssa.** Muiden akkujen käyttö saattaa johtaa loukkaantumiseen ja tulipaloon. Muita akkuja käytettäessä takuu raukeaa eikä Bosch ota mitään vastuuta.

► **Lue ja noudata latauslaitteen ja käyttövoimayksikön/käyttötietokoneen sekä eBike:si käyttöohjeiden turvallisuusohjeita.**

► **Pidä akku poissa lasten ulottuvilta.**

## Tuotekuvas

### Kuvassa olevat osat (katso sivu 4–5)

Kuvassa olevien osien numerointi viittaa grafiikkasivuissa oleviin kuviin.

Kaikki polkupyörän osien kuvat, akkuja ja niiden pidikkeitä lukuun ottamatta, ovat kaavamaisia ja ne voivat poiketa sinun eBike:ssa.

- A1** Tavaratelineakun pidike
- A2** Tavaratelineakku
- A3** Käyttö- ja lataustilanäyttö
- A4** Käynnistyspainike
- A5** Akkulukon avain
- A6** Akkulukko
- A7** Vakioakun yläpidike
- A8** Vakioakku
- A9** Vakioakun alapidike
- C1** Latauslaitte
- C6** Latauspistokkeen liitin
- C7** Lataushylsyn suojuus

## Suomi – 9

## Tekniset tiedot

Litiumioniakku		PowerPack 300	PowerPack 400
Tuotenumero			
– Vakioakku		0 275 007 509 0 275 007 511	0 275 007 510 0 275 007 512
– Tavaratelineakku		0 275 007 513	0 275 007 514 0 275 007 522
Nimellisjännite	V=	36	36
Nimellinen kapasiteetti	Ah	8,2	11
Energia	Wh	300	400
Käyttölämpötila	°C	– 10 ... + 40	– 10 ... + 40
Varastointilämpötila	°C	– 10 ... + 60	– 10 ... + 60
Sallittu latauslämpötila-alue	°C	0 ... + 40	0 ... + 40
Paino n.	kg	2,0/2,4	2,5/2,6
Suojaus		IP 54 (pöly- ja roiskevesisuojaus)	IP 54 (pöly- ja roiskevesisuojaus)

## Asennus

- ▶ **Aseta akku vain puhtaalle pinnalle.** Vältä etenkin lataushylsyn ja koskettimien likaantumista esim. hiekasta tai mullasta.

## Akun tarkistus ennen ensimmäistä käyttöä

Tarkista akku, ennen kuin lataat sitä ensimmäistä kertaa tai käytät sitä eBike:ssasi.

Paina käynnistyspainiketta **A4** akun kytkemiseksi. Jos lataustilan näytössä **A3** ei syty yhtään LED:iä, akku on mahdollisesti viallinen.

Jos vähintään yksi lataustilan näytön **A3** LED syttyy, mutta eivät kaikki, lataa akku täyteen ennen ensimmäistä käyttöä.

- ▶ **Älä lataa viallista akkua äläkä käytä sitä.** Käännä valtuutetun polkupyöräkauppiaan puoleen.

## Akun lataus

- ▶ **Käytä eBike:n toimitukseen kuuluvaa tai saman rakenteen omaavaa alkuperäistä Bosch latauslaitetta.** Vain tämä latauslaite on sovitettu eBike:ssasi olevalle litiumioniakulle.

**Huomio:** Akku toimitetaan osittain ladattuna. Jotta akun täysi teho olisi taattu, lataa akku täyteen latauslaitteessa ennen ensimmäistä käyttöä.

Lue ja noudata akkua ladattaessa latauslaitteen käyttöohjetta.

Akku voidaan ladata koska tahansa erillään tai paikallaan polkupyörässä. Tämä ei lyhennä mitenkään akun elinikää. Lataustoimenpiteen keskeyttäminen ei vaurioita akkua.

Akku on varustettu lämpötilanvalvonnalla, joka sallii lataamisen vain akun lämpötilan ollessa välillä 0 °C ja 40 °C.



Jos akku on latauslämpötila-alueen ulkopuolella, varaustilan näytön **A3** kolme LED:iä vilkkuvat. Irrota akku latauslaitteesta ja anna sen temperoida.

Liitä akku uudelleen latauslaitteeseen vasta, kun se on saavuttanut sallitun latauslämpötilan.

## Lataustilan merkkivalo

Akun lataustilan **A3** viisi vihreää LED:iä osoittaa akun varaustilan sen ollessa kytkettynä.

Tällöin jokainen LED vastaa n. 20 % akun kapasiteetista Akun ollessa täysin ladattu kaikki viisi LED:iä palaa.

Päällekytketyn akun varaustila ilmoitetaan lisäksi käyttötietokoneen näytöllä. Lue tätä koskeva käyttövoimayksikön ja käyttötietokoneen käyttöopas ja noudata siinä annettuja ohjeita.

Jos akun kapasiteetti on alle 5 %, akussa sijaitsevan lataustilan näytön **A3** kaikki LED:it sammuvat, käyttötietokoneessa on kuitenkin vielä näyttötoiminto.

## Akun asennus ja irrotus (katso kuvat C – D)

- ▶ **Kytke aina akku pois päältä ennen kuin asetat sen pidikkeeseen tai otat sen pidikkeestä.**

Jotta akku voidaan asentaa, on avaimen **A5** oltava lukossa **A6** ja lukon oltava avattuna.

**Asenna vakioakku A8** koskettimet edellä eBike:n alapidikkeeseen **A9** (akku voi olla enintään 7° verran kallellaan runkoon nähden). Käännä se vasteeseen asti yläpidikkeeseen **A7**.

**Asenna tavaratelineakku A2** työntämällä se koskettimet edellä vasteeseen asti tavaratelineen pidikkeeseen **A1**.

Tarkista, että akku on tiukasti paikallaan. Lukitse aina akku lukolla **A6**, koska lukko muuten saattaa aueta ja akku voi pudota pidikkeestä.

Poista aina avain **A5** lukosta **A6** lukitsemisen jälkeen. Täten estät avaimen putoamasta ja sen, että sivullinen luvattomasti irrottaa akun pysäköidystä polkupyörästä.

Kun haluat **irrottaa vakioakun A8**, kytke se pois päältä ja avaa lukko avaimella **A5**. Käännä akku yläpidikkeestä **A7** irti ja vedä se pois alapidikkeestä **A9**.

**Irrota tavaratelineakku A2** kytkemällä se pois päältä ja avaamalla lukko avaimella **A5**. Vedä akku ulos pidikkeestä **A1**.

## Käyttö

### Käyttöönotto

► **Käytä ainoastaan alkuperäisiä Bosch-akkuja, joita valmistaja sallii sinun eBike:ssa.** Muiden akkujen käyttö saattaa johtaa loukkaantumiseen ja tulipaloon. Muita akkuja käytettäessä takuu raukeaa eikä Bosch ota mitään vastuuta.

### Käynnistys ja pysäytys

Akun kytkentä on yksi eBike-järjestelmän käynnistykseen mahdollisuuksista. Lue ja noudata tätä varten käyttövoimayksikön ja käyttötietokoneen käyttöohjeita.

Tarkista ennen akun tai eBike-järjestelmän käynnistämistä, että lukko **A6** on lukittuna.

**Kytke** akku painamalla käynnistyspainiketta **A4**. Näytön **A3** LED:it syttyvät ja näyttävät samalla varaustilan.

**Huomio:** Jos akun kapasiteetti on alle 5 %, ei akun lataustilan näytössä **A3** syty yhtään LED-merkkivaloa. Ainoastaan käyttötietokoneesta voi päätellä onko eBike-järjestelmä kytketty.

**Kytke pois** akku painamalla käynnistyspainiketta **A4** uudelleen. Näytön **A3** LED:it sammuvat. Myös eBike-järjestelmä on tällöin poiskytketty.

Jos 10 minuutin aikana ei eBiken-käyttölaitteen tehoa käytetä (esim. koska eBike on paikallaan), eikä mitään käyttötietokoneen tai käyttöyksikön painiketta paineta, eBike-järjestelmä ja siten myös akku kytkeytyvät automaattisesti pois päältä energian säästämiseksi.

"Elektroninen kennojen suojaus (ECP)" suojaa akkua syväpurkaukselta, yllilataukselta, ylikuumentumiselta ja oikosululta. Vaaratilanteessa akku kytkeytyy automaattisesti pois suojauskytkennän avulla.



Jos akussa todetaan vika, varaustilan näytön **A3** kaksi LED:ia vilkkuu. Käännä tällöin valtuutetun polkupyöräkauppiaan puoleen.

### Ohjeita akun optimaaliseen käsittelyyn

Akun elinikää voidaan pidentää, jos se hoidetaan hyvin ja etenkin, jos se varastoidaan oikeassa lämpötilassa.

Ikääntymisen myötä akun kapasiteetti pienenee kuitenkin myös oikein hoidettuna.

Huomattavasti lyhentynyt käyttöaika latauksen jälkeen osoittaa, että akku on loppuun käytetty. Voit vaihtaa akkua.

### Akun lataus ennen varastointia ja sen aikana

Lataa akku ennen pitkää käyttöaika noin 60 % kapasiteettiin (3 ... 4 LED:ia palaa lataustilan näytössä **A3**).

Tarkista varaustilanne 6 kuukauden jälkeen. Jos lataustilan näytössä **A3** palaa enää yksi LED, lataa akku uudelleen n. 60 % kapasiteettiin.

**Huomio:** Jos akku säilytetään kauan tyhjänä, saattaa se pienestä itsepurkauksesta huolimatta vaurioitua, jolloin varaustilanne pienenee huomattavasti.

Ei ole suositeltavaa pitää akkua jatkuvasti kytkettynä latauslaitteeseen.

### Varastointivaatimukset

Säilytä akku mahdollisuuksien mukaan kuivassa, hyvin tuuletetussa tilassa. Suojaa akku kosteudelta ja vedeltä. Epäsuotuisissa sääolosuhteissa on esim. suositeltavaa irrottaa akku eBike:sta ja säilyttää se suljetussa tilassa seuraavaan käyttökertaan asti.

Akkua voidaan varastoida lämpötilassa -10 °C ... +60 °C. Pitkää elinikää varten on kuitenkin varastointi n. 20 °C huone-lämpötilassa eduksi.

Varmista, ettei suurinta sallittua varastointilämpötilaa ylitetä. Älä esim. jätä akkua kesällä autoon ja säilytä se poissa suorasta auringonvalosta.

Emme suosittele pitämään akkua varastoinnin aikana pyörässä.

## Hoito ja huolto

### Huolto ja puhdistus

Pidä akku puhtaana. Puhdista sitä varovasti kostealla, pehmeällä liinalla. Akkua ei saa upottaa veteen tai puhdistaa vesisuihkussa.

Jos akku ei enää toimi, käänny valtuutetun polkupyöräkauppiaan puoleen.

### Huolto ja asiakasneuvonta

Käänny valtuutetun polkupyöräkauppiaan puoleen kaikissa akkuun liittyvissä kysymyksissä.

► **Merkitse muistiin avaimen A5 valmistaja ja numero.**

Käänny valtuutetun polkupyöräkauppiaan puoleen, jos avain häviää. Ilmoita tällöin avaimen valmistaja ja numero. Valtuutettujen polkupyöräkauppioiden yhteystiedot löydät internetsivulta [www.bosch-ebike.com](http://www.bosch-ebike.com)

## Suomi - 11

**Kuljetus**

Akkuihin sovelletaan vaarallisia aineita koskevia määräyksiä. Yksityiskäyttäjät saavat kuljettaa vaurioitumattomia akkuja tiekuljetuksena ilman lisätoimenpiteitä.

Ammattimaisessa kuljetuksessa tai kuljetuksessa kolmansien osapuolten toimesta (esim. ilmakuljetus tai huolinta) on huomioitava erityiset pakkauksia ja merkintöjä koskevat vaatimukset (esim. ADR-määräykset). Ota tarvittaessa yhteyttä vaarallisten aineiden asiantuntijaan valmistellessasi lähetystä.

Lähetä ainoastaan sellaisia akkuja, joiden kuori on ehjä. Peitä avoimet liittimet ja pakkaa akku niin, ettei se voi liikkua pakkauksessaan. Ilmoita kuljetuspalvelulle, että kyseessä on vaarallisiin aineisiin kuuluva tuote. Noudata myös mahdollisia pidemmälle meneviä kansallisia määräyksiä.

Käännä valtuutetun polkupyöräkauppiaan puoleen akun kuljetukseen liittyvissä kysymyksissä. Kauppiaalta voit myös tilata sopivan kuljetuspakkauksen.

**Hävitys**

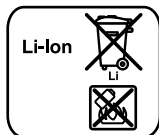
Toimita akut, lisätarvikkeet ja pakkausmateriaali ympäristöystävälliseen jätteen kierrätykseen.

Älä heitä akkuja talousjätteisiin!

**Vain EU-maita varten:**

Eurooppalaisen direktiivin 2012/19/EU mukaan käyttökelvottomat sähkölaitteet ja eurooppalaisen direktiivin 2006/66/EY mukaan vialliset tai loppuun käytetyt akut/paristot täytyy kerätä erikseen ja toimittaa ympäristöystävälliseen kierrätykseen.

Luovuta käytöstä poistetut akut valtuutetulle polkupyöräkauppiaalle.

**Litiumioni:**

Katso ohjeita kappaleessa "Kuljetus", sivu Suomi - 11.

**Oikeus teknisiin muutoksiin pidätetään.**

# Latauslaite Charger

## Turvallisuusohjeita



**Lue kaikki turvallisuus- ja käyttöohjeet.** Turvallisuus- ja käyttöohjeiden noudattamisen laiminlyönti saattaa johtaa sähköiskuun, tulipaloon ja/tai vakavaan loukkaantumiseen.

### Säilytä kaikki turvallisuusohjeet ja käyttöohjeet myöhemmä käyttöä varten.

Tässä käyttöohjeessa käytetty käsite "akku" viittaa sekä vakioakkuihin (akut, joiden pidike on polkupyörän rungossa), että tavaratelineakkuihin (akut, joiden pidike on tavaratelineessä).



### Pidä latauslaite poissa sateesta ja kosteudesta.

Jos vettä tunkeutuu latauslaitteen sisään on sähköiskun riski olemassa.

- ▶ **Lataa ainoastaan eBike:lle sallittuja litiumioniakkuja. Akun jännitteen tulee vastata latauslaitteen latausjännitettä.** Muussa tapauksessa syntyy tulipalo- ja räjähdysvaara.
- ▶ **Pidä latauslaite puhtaana.** Likaantuminen lisää sähköiskun vaaraa.
- ▶ **Tarkista latauslaite, johto ja pistoke, ennen jokaista käyttöä. Älä käytä latauslaitetta jos huomaat siinä olevan vaurioita. Älä avaa latauslaitetta itse. Anna ainoastaan ammattitaitoisten henkilöiden korjata se alkupe räisiä varaosia käyttäen.** Vahingoittuneet latauslaitteet, johdot tai pistokkeet kasvattavat sähköiskun vaaraa.
- ▶ **Älä käytä latauslaitetta helposti palavalla alustalla (esim. paperi, kangas jne.) tai palavassa ympäristössä.** Latauslaitteen kuumeneminen latauksen aikana synnyttää tulipalovaaran.
- ▶ **Jos akku vaurioituu tai sitä käytetään asiaankuulumattomalla tavalla, saattaa siitä purkautua höyryä. Tuuleta raikkaalla ilmalla ja hakeudu lääkärin luo, jos haittoja ilmenee.** Höyryt voivat ärsyttää hengitysteitä.
- ▶ **Pidä lapsia silmällä.** Täten varmistat, että lapset eivät leiki latauslaitteen kanssa.
- ▶ **Lapset ja henkilöt, jotka fyysisten, aistillisten tai henkisten kykijensä, kokemattomuutensa tai puuttuvan tietonsa takia eivät turvallisesti voi käyttää latauslaitetta, eivät saa käyttää sitä ilman vastuullisen henkilön valvontaa tai neuvontaa.** Muussa tapauksessa on olemassa väärinkäytön ja loukkaantumisen vaara.

- ▶ **Lue ja noudata akun ja käyttövoimayksikön/käyttötietokoneen sekä eBike:si käyttöohjeiden turvallisuus- ja muita ohjeita.**
- ▶ Latauslaitteen pohjassa on lyhennelmä tärkeistä turvallisuusohjeista englanniksi, ranskaksi ja espanjaksi (graafikkasivun kuvassa merkitty numerolla **C4**), sisältö on seuraava:
  - Noudata käyttöohjetta turvallista käyttöä varten. Sähköiskun vaara.
  - Käytä vain kuivassa ympäristössä.
  - Lataa ainoastaan Bosch-eBike-järjestelmän akkuja. Muut akut voivat räjähtää ja aiheuttaa loukkaantumisia.
  - Älä vaihda verkkojohtoa. On olemassa tulipalo- ja räjähdysvaara.

## Tuotekuvaus

### Kuvassa olevat osat (katso sivu 6 – 8)

Kuvassa olevien osien numerointi viittaa grafiikkasivussa olevaan latauslaitteen kuvaan.

- C1** Latauslaite
- C2** Laitehylsy
- C3** Laitepistoke
- C4** Latauslaitteen turvallisuusohjeet
- C5** Latauspistoke
- C6** Latauspistokkeen liitin
- C7** Lataushylsyn suojus
- A2** Tavaratelineakku
- A3** Akun latausvalvontanäyttö
- A4** Akun virtapainike
- A8** Vakioakku

## Suomi - 13

## Tekniset tiedot

Latauslaite	Charger	
Tuotenumero		0 275 007 907
Nimellisjännite	V~	207 – 264
Taajuus	Hz	47 – 63
Akun latausjännite	V---	42
Latausvirta	A	4
Sallittu latauslämpötila-alue	°C	0... +40
Latausaika		
– PowerPack 300	h	2,5
– PowerPack 400	h	3,5
Akkukennojen lukumäärä		30 – 40
Käyttölämpötila	°C	0... +40
Varastointilämpötila	°C	–20... +70
Paino vastaa EPTA-Procedure 01/2003	kg	0,8
Suojaus		IP 40

Tiedot koskevat 230 V nimellisjännitettä [U]. Poikkeavilla jännitteillä ja maakohtaisissa malleissa nämä tiedot voivat vaihdella.

## Käyttö

## Käyttöönotto

## Kytke latauslaite sähköverkkoon (katso kuva E)

► **Ota huomioon verkkojännite!** Virtalähteen jännitteen tulee vastata laitteen tyyppikilvessä olevia tietoja. 230 V merkittijä laitteita voidaan käyttää myös 220 V verkoissa.

Työnnä sitten verkkojohdon laitepistoke **C3** latauslaitteen laitehylsyyn **C2**.

Liitä verkkojohto (maakohtainen) sähköverkkoon.

## Irrotetun akun lataus (katso kuva F)

Kytke akku pois päältä ja poista se eBike:n pidikkeestä. Lue ja noudata akun käyttöohjetta.

► **Aseta akku vain puhtaalle pinnalle.** Vältä etenkin lataushylsyn ja koskettimien likaantumista esim. hiekasta tai mullasta.

Työnnä latauslaitteen latauspistoke **C5** akun hylsyyn **C6**.

## Akun lataus pyörässä (katso kuva G)

Kytke akku pois päältä. Puhdista latauskoskettimen kansi **C7**. Huolehdi ehdottomasti siitä, ettei latauskoskettimeen ja koskettimiin pääse likaa (esim. hiekkaa tai kuraa). Nosta latauskoskettimen kansi **C7** ja työnnä latauspistoke **C5** latauskoskettimeen **C6**.

► **Noudata akun latauksessa ehdottomasti kaikkia turvallisuusohjeita.** Jos tämä ei ole mahdollista, ota akku pois pidikkeestään ja lataa se sopivassa paikassa. Lue akun käyttöohjeet ja noudata niitä.

## Lataustapahtuma

Lataus alkaa heti kun yhdistät latauslaitteen joko akkuun tai pyörän latauskoskettimeen ja sähköverkkoon.

**Huomio:** Lataustapahtuma on mahdollinen vain, jos akun lämpötila on sallitulla latauslämpötila-alueella.

**Huomio:** Latauksen ajaksi Drive Unit deaktivoidaan.

Akun lataus on mahdollista tehdä joko käyttötietokoneen kanssa tai ilman sitä. Ilman käyttötietokonetta lataustapahtumaa voidaan seurata vain akun varaustilan näytön avulla.

Kun käyttötietokone on kytketty järjestelmään, silloin näytön taustavalaistus syttyy alhaisemmalla valonvoimakkuudella ja näyttöön tulee ilmoitus ”Charging”.

Käyttötietokone voidaan ottaa lataustapahtuman aikana pois tai myös laittaa vasta lataustapahtuman alkamisen jälkeen paikalleen.

Lataustila ilmoitetaan akussa olevalla varaustilan näytöllä **A3** ja käyttötietokoneen palkeilla.

Kun pääakku ladataan pyörässä, silloin voidaan samalla ladata myös käyttötietokoneen akku.

Lataustapahtuman aikana akussa olevat lataustilan näytön **A3** LED:it palavat. Jokainen pysyvästi palaava LED vastaa latauksessa n. 20 % akun kapasiteetista. Vilkuva LED näyttää seuraavan 20 % latauksen.

► **Ole varovainen, jos kosketat latauslaitetta latauksen aikana. Käytä suojakäsineitä.** Latauslaite saattaa tulla hyvin kuumaksi, etenkin korkeassa ympäristön lämpötilassa.

Kun akku on täysin ladattu, LED-valot sammuvat välittömästi ja käyttötietokone kytkeytyy pois päältä. Lataustapahtuma päättyy. Virtapainiketta **A4** painamalla lataustila voidaan näyttää 3 sekunnin ajan.

Irrota latauslaite sähköverkosta ja akku latauslaitteesta.

Kun akku poistetaan latauslaitteesta se kytkeytyy automaattisesti pois päältä.

**Huomio:** Kun olet tehnyt latauksen pyörässä, sulje latauksen jälkeen latauskosketin **C6** huolellisesti kannella **C7**, jotta koskettimeen ei pääse tunkeutumaan likaa eikä vettä.

Jos latauslaitetta ei irroteta latauksen jälkeen akusta, silloin latauslaite kytkeytyy muutaman tunnin kuluttua jälleen päälle, tarkastaa akun varaustilan ja aloittaa tarvittaessa jälleen lataustapahtuman.



## Viat – Syyt ja korjaus

Syy	Korjaus
	<b>Kaksi LED:iä vilkkuu akussa</b>
Akku on viallinen	käänny valtuutetun polkupyöräkauppiaan puoleen
	<b>Kolme LED:iä vilkkuu akussa</b>
Akku on liian kuuma tai liian kylmä	Irrota akku latauslaitteesta siihen asti, kunnes latauslämpötila on saavutettu. Liitä akku uudelleen latauslaitteeseen vasta, kun se on saavuttanut sallitun latauslämpötilan.
<b>Lataaminen ei ole mahdollista (akussa ei näy mitään merkkivaloa)</b>	
Pistoke on asennettu väärin	tarkista kaikki pistokeliitännät
Akun koskettimet likaantuneet	puhdistaa akun koskettimet varovasti
Pistorasia, verkkojohto tai latauslaite on viallinen	tarkista verkkojännite, anna polkupyöräkauppiaan tarkistaa latauslaite
Akku on viallinen	käänny valtuutetun polkupyöräkauppiaan puoleen

## Hoito ja huolto

### Huolto ja puhdistus

Käänny valtuutetun polkupyöräkauppiaan puoleen, jos latauslaite menee rikki.

### Huolto ja asiakasneuvonta

Käänny valtuutetun polkupyöräkauppiaan puoleen kaikissa latauslaitteeseen liittyvissä kysymyksissä.

Valtuutettujen polkupyöräkauppiain yhteystiedot löydät internetsivulta [www.bosch-ebike.com](http://www.bosch-ebike.com)

### Hävitys

Latauslaitteet, lisätarvikkeet ja pakkaukset tulee toimittaa ympäristöystävälliseen uusiokäyttöön.

Älä heitä latauslaitteita talousjätteisiin!

### Vain EU-maita varten:



Eurooppalaisen vanhoja sähkö- ja elektroniikkalaitteita koskevan direktiivin 2012/19/EU ja sen kansallisten lakien muunnosten mukaan, tulee käyttökelvottomat sähkötyökalut kerätä erikseen ja toimittaa ympäristöystävälliseen uusiokäyttöön.

### Oikeus teknisiin muutoksiin pidätetään.