

Drive Units

BDU310 | BDU350 | BDU365



Robert Bosch GmbH
72757 Reutlingen
Germany

www.bosch-ebike.com

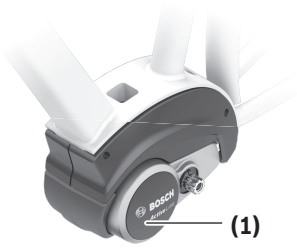
0 275 007 XD3 (2020.04) T / 6 KO

ko 원본 사용자 설명서

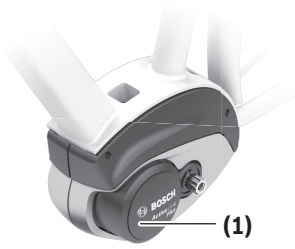


Active Line/Active Line Plus/Performance Line

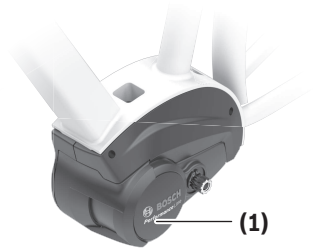
Active Line/Active Line Plus/Performance Line



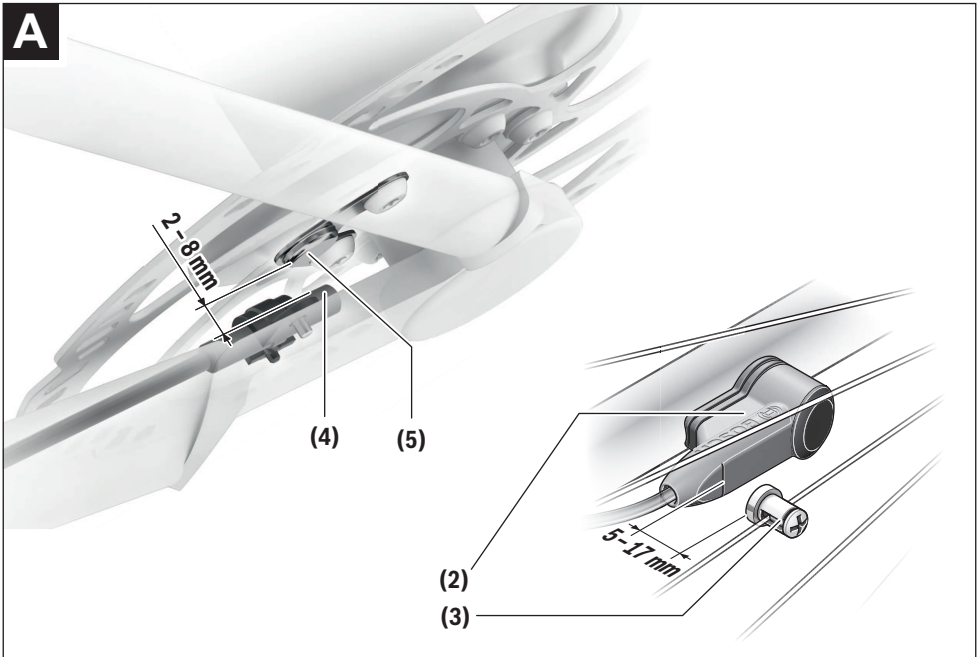
Active Line
BDU310



Active Line Plus
BDU350



Performance Line
BDU365



안전 수칙



모든 안전 수칙과 지침을 숙지하십시오. 다음의 안전 수칙과 지침을 준수하지 않으면 화재 위험이 있으며 감전 혹은 중상을 입을 수 있습니다.

앞으로 참고할 수 있도록 이 안전수칙과 지침을 잘 보관하십시오.

본 사용 설명서에서 사용되는 **배터리** 개념은 모두 보쉬 순정 eBike 배터리에 해당됩니다.

- ▶ **출력 또는 구동을 최대 한도로 지원하는 속도에 영향을 줄 수 있는 조치, 특히 높이는 조치를 취하지 마십시오.** 이로 인해 다른 사람에게 위험이 될 수 있으며, 경우에 따라 공공 영역에 불법으로 이동하게 됩니다.
- ▶ **eBike 시스템에 어떠한 개조도 진행해서는 안 되며, eBike 시스템의 성능을 높이는 데 적합하다고 여겨지는 다른 제품을 부착해서는 절대 안 됩니다.** 이로 인해 일반적으로 시스템의 수명의 줄어들고, 구동장치 및 휠이 손상될 수 있습니다. 뿐만 아니라, 구매한 휠에 대한 보증 및 무상 수리를 청구하지 못하게 될 수 있습니다. 해당 시스템을 규정에 맞지 않게 취급하면 자신의 안전 및 다른 차량 운전자의 안전을 위협하고, 개조로 인한 사고가 발생한 경우 높은 대인 보상 비용이 발생할 수 있으며, 경우에 따라 형사적인 처벌을 받게 될 수도 있습니다.
- ▶ **구동장치를 직접 분해하지 마십시오.** 구동장치의 수리는 해당 자격을 갖춘 전문 인력에게 맡기고, 수리 정비 시 순정 부품만 사용하십시오. 이 경우에만 구동장치의 안전성을 오래 유지할 수 있습니다. 구동장치를 무단으로 분해한 경우, 보증 청구를 할 수 없습니다.
- ▶ **구동장치에 조립된 구성품 및 eBike 구동에 사용되는 그 외 다른 부품(예: 체인 휠, 체인 휠의 삽입부, 페달)은 모두 동일한 구조를 갖추거나 또는 자전거 제조사로부터 eBike 전용으로 허용된 구성품으로만 교체할 수 있습니다.** 이를 통해 구동장치의 과부하 및 손상이 방지됩니다.
- ▶ **(점검, 수리, 조립, 유지보수, 체인에서의 작업 등) eBike에서 작업을 시작하기 전에, 자동차 또는 비행기에 전기 자전거를 운반 또는 보관하기 전에 eBike에서 배터리를 분리하십시오.** eBike 시스템이 폭발적으로 작동될 경우 부상을 입을 수 있습니다.
- ▶ **eBike를 뒤로 밀거나 페달을 뒤로 돌리면, eBike 시스템이 켜질 수 있습니다.**
- ▶ **보행 보조 기능은 eBike를 밀어 움직일 경우에만 사용할 수 있습니다.** 보행 보조 기능을 사용할 때 eBike 휠이 바닥에 닿지 않으면 부상의 위험이 있습니다.
- ▶ **보행 보조 기능이 켜져 있는 경우, 페달이 같이 돌아갈 수 있습니다.** 보행 보조 기능이 작동되는 경우, 다리와 돌아가는 페달 사이의 간격이 충분한지 확인하십시오. 부상을 입을 수 있습니다.



등반 주행 또는 집을 심고 주행할 때 속도를 낮춘 상태로 고부하가 지속될 때와 같이 극단적인 조건에서 구동 부품의 온도가 60 °C를 넘어갈 수 있습니다.

- ▶ **주행 후 보호 장비가 없는 상태로 손과 다리에 구동장치의 하우징이 닿지 않게 하십시오.** 등반 주행 또는 집을 심고 주행할 때 속도를 낮춘 상태로 고부하가 지속될 때와 같이 극단적인 조건에서 하우징의 온도가 매우 높아질 수 있습니다. 구동장치의 하우징의 온도는 다음과 같은 요인의 영향을 받을 수 있습니다.
 - 주변 온도
 - 주행 패턴(거리/경사도)
 - 주행 지속시간
 - 지원 모드
 - 사용자 특성(자체적인 출력)
 - 총 중량(운전자, eBike, 짐)
 - 구동장치의 엔진 커버
 - 자전거 프레임의 발열 특성
 - 구동장치 모델 및 변속 유형
- ▶ **eBike 제조사로부터 허용되는 보쉬 순정 배터리만 사용하십시오.** 다른 배터리를 사용하면 상해를 입거나 화재가 발생할 위험이 있습니다. 다른 배터리를 사용하는 경우 보쉬는 이에 대한 보증을 제공하지 않으며 책임을 지지 않습니다.
- ▶ **eBike 사용 및 허용과 관련된 국가별 규정에 유의하십시오.**
- ▶ **eBike 시스템의 모든 사용 설명서 및 eBike의 사용 설명서에 제시된 안전 수칙 및 지침을 잘 읽고 숙지하십시오.**

정보보호방침

eBikes를 보쉬 DiagnosticTool에 연결한 경우 보쉬 구동장치 이용에 대한 제품 개선 목적으로 데이터(특히 전력 소비량, 온도 등)가 보쉬 eBike 시스템(Robert Bosch GmbH)에 전달됩니다. 보다 자세한 정보는 보쉬 eBike 웹사이트 www.bosch-ebike.com에서 확인할 수 있습니다.

제품 및 성능 설명

규정에 따른 사용

구동장치는 보쉬 eBike 구동 용도로만 사용되며, 다른 용도로 사용할 수 없습니다.

여기에 표시된 기능 외에도 언제든지 고장 수리를 위해 소프트웨어를 변경하고 기능을 변경할 수 있습니다.

제품의 주요 명칭

본 사용 설명서에 제시된 개별 도면은 eBike 사양에 따라 실제 상태와 일부 차이가 있을 수 있습니다.

제품 사양

구동 장치		Active Line	Active Line Plus	Performance Line
제품 코드		BDU310	BDU350	BDU365
연속 정격 출력	W	250	250	250
구동 시 최대 토크	Nm	40	50	65
정격 전압	V=	36	36	36
작동 온도	°C	-5 ... +40	-5 ... +40	-5 ... +40
보관 온도	°C	+10 ... +40	+10 ... +40	+10 ... +40
보호 등급		IP 54	IP 54	IP 54
중량, 약	kg	2.9	3.2	3.2

보쉬 eBike 시스템은 FreeRTOS (<http://www.freertos.org> 참조)를 사용합니다.

자전거 조명^{A)}

전압 약 ^{B)}		V=	12
최대 출력			
- 전방 조명		W	17.4
- 후방 조명		W	0.6

A) 법적 규정에 따라 모든 국가별 사양에서 eBike 배터리를 통해 구동할 수 있는 것은 아님

B) 램프 교체 시 보쉬 eBike 시스템과 호환되는지(자전거 대리점에 문의) 및 제시된 전압에 일치하는지 확인하십시오. 전압이 동일한 램프만 교체할 수 있습니다.

잘못 설치된 램프는 파손될 수 있습니다!

조립

배터리 삽입 및 분리하기

eBike 배터리를 eBike에 삽입 및 분리하려면, 배터리 사용 설명서의 내용을 숙지하고 이를 준수하십시오.

속도 센서 점검하기(그림 A 참조)

속도 센서(표준)

속도 센서 (2) 및 해당 스포크 자석 (3) 은 휠이 회전할 때 속도 센서에서 최소 5 mm 이상, 최대 17 mm의 간격으로 스치며 회전하도록 설치해야 합니다.

지침: 속도 센서 (2) 와 스포크 자석 (3) 사이의 간격이 너무 작거나 너무 큰 경우, 또는 속도 센서 (2) 가 제대로 연결되지 않은 경우에는 속도계 표시기가

그림에 도시된 각 구성요소에 부여된 번호는 본 설명서 처음에 있는 그림에서의 설명을 참조하십시오.

- (1) 구동장치
- (2) 속도 센서
- (3) 속도 센서 스포크 자석
- (4) 속도 센서(슬림형)^{A)}
- (5) 자석^{B)}

A) 센서 형태 및 자석 위치에 차이가 있을 수 있음

B) 자석 위치에 차이가 있을 수 있음

작동하지 않으며, eBike 구동이 비상 운전 프로그램으로 작동됩니다.

이 경우 스포크 자석 (3) 의 나사를 풀고, 스포크 자석이 속도 센서의 표시된 위치를 정확하게 지날 수 있도록 스포크에 고정시키십시오. 그 이후에도 속도계 표시기에 속도가 나타나지 않는 경우, 공인된 자전거 대리점에 문의하십시오.

속도 센서(슬림형)

속도 센서(슬림형) (4) 및 해당 자석 (5) 은 공장 출고 시부터 휠이 회전할 때 속도 센서에서 최소 2 mm 이상, 최대 8 mm의 간격으로 스치며 회전하도록 설치되어 있습니다.

설계 변경 시 자석과 센서 사이의 간격을 정확하게 준수해야 합니다(그림 A 참조).

지침: 후륜 탈장착 시 센서 또는 센서 고정부가 손상되지 않도록 유의하십시오.

작동

기계 시동

전제 조건

eBike 시스템은 다음 전제 조건들이 충족되었을 때만 활성화됩니다.

- 충분히 충전된 배터리가 삽입되어 있는 경우(배터리 사용 설명서 참조).
- 온보드 컴퓨터가 고정부에 제대로 끼워진 경우(온보드 컴퓨터의 사용 설명서 참조).
- 속도 센서가 제대로 연결되어 있는 경우(참조 „속도 센서 점검하기(그림 A 참조)“, 페이지 한국어 - 2).

eBike 시스템 전원 켜기/끄기

eBike 시스템의 전원을 켜려면 다음과 같은 방법으로 진행할 수 있습니다.

- 온보드 컴퓨터를 고정부에 끼울 때 이미 전원이 켜져 있는 경우, eBike 시스템이 자동으로 활성화됩니다.
- 온보드 컴퓨터 및 eBike 배터리가 삽입된 상태에서 온보드 컴퓨터의 전원 버튼을 짧게 한번 누르십시오.
- 온보드 컴퓨터가 삽입된 상태에서 eBike 배터리의 전원 버튼을 누르십시오(자전거 제조사 솔루션에 따라 배터리의 전원 버튼에 접근이 안 될 수도 있음, 배터리 사용 설명서 참조).

페달을 밟는 즉시 구동이 활성화됩니다(단, 보행 보조 기능에서는 제외,). 엔진 성능은 온보드 컴퓨터에 설정된 어시스트 레벨을 따릅니다.

정상 작동 중 페달 밟기를 중단하는 즉시 또는 속도 **25 km/h** 에 도달하는 즉시 eBike 구동 어시스트가 꺼집니다. 페달을 밟고, 속도가 **25 km/h** 아래로 내려가는 즉시 구동이 다시 활성화됩니다.

eBike 시스템의 전원을 끄려면 다음과 같은 방법으로 진행할 수 있습니다.

- 온보드 컴퓨터의 전원 버튼을 누르십시오.
- eBike 배터리의 전원 버튼을 눌러 전원을 끄십시오(자전거 제조사 솔루션에 따라 배터리의 전원 버튼에 접근이 안 될 수도 있음, 자전거 제조사의 사용 설명서 참조).
- 고정부에서 온보드 컴퓨터를 당겨 빼내십시오. eBike를 약 10분 정도 움직이지 않고 **그리고** 온보드 컴퓨터의 버튼을 작동하지 않으면, 에너지 절약을 위해 자동으로 eBike 시스템이 꺼집니다.

eShift (음션)

eShift는 전자 제어식 변환 시스템을 eBike 시스템에 연결하는 것을 의미합니다. eShift 구성품은 제조사로부터 구동장치에 전기로 연결되어 있습니다. 전자 제어식 변환 시스템의 작동 방법은 해당 사용 설명서에 기술되어 있습니다.

어시스트 레벨 설정하기

페달을 밟을 때 구동의 어시스트 강도를 온보드 컴퓨터에서 설정할 수 있습니다. 어시스트 레벨은 주행 중 언제든지 변경할 수 있습니다.

지침: 개별 사양에서는 어시스트 레벨이 미리 정해져 있고, 변경이 불가능할 수 있습니다. 선택할 수 있는 어시스트 레벨 단계가 여기에 제시된 것보다 더 적을 수 있습니다.

제공되는 최대 어시스트 레벨은 다음과 같습니다.

- **OFF:** 엔진 지원이 차단되고, 일반 자전거와 마찬가지로 페달을 밟아 eBike를 움직일 수 있습니다. 어시스트 레벨에서는 보행 보조 기능을 활성화할 수 없습니다.
- **ECO:** 효율성이 극대화된 효과적인 지원, 주행 가능 거리 극대화
- **TOUR:** 일관적인 지원, 주행 가능 거리가 높은 주행용
- **SPORT/eMTB:**
 - SPORT:** 전폭적인 지원, 가파른 구간에서 스포티한 주행 및 시내 주행
 - eMTB:** 각 지형에 최적화된 지원, 스포티한 주행, 역동성 향상, 성능 극대화(**eMTB** 은 구동 유닛 BDU250P CX, BDU365, BDU450 CX 및 BDU480 CX와 결합해서만 사용 가능. 경우에 따라 소프트웨어 업데이트가 요구됨.)
 - **TURBO:** 높은 페달 빈도까지 최대 한도로 지원, 스포티한 주행용

불러온 엔진 출력이 온보드 컴퓨터의 디스플레이에 나타납니다. 최대 엔진 출력은 선택한 어시스트 레벨에 따라 달라집니다.

자전거 조명 켜기/끄기

주행등이 eBike 시스템으로부터 전원을 공급받는 사양은 온보드 컴퓨터를 통해 전방 조명과 후방 조명을 동시에 켜고 끌 수 있습니다.

출발 전 반드시 자전거 조명이 올바르게 작동하는지 점검하십시오.

eBike 시스템을 이용한 주행 관련 지침

eBike 구동은 어떻게 작동되는가?

주행 시 페달을 밟는 동안 eBike 구동을 지원합니다. 페달을 밟지 않는 동안에는 지원이 이루어지지 않습니다. 엔진 출력은 항상 밟을 때 들어가는 힘에 따라 달라집니다.

힘을 적게 들이면, 힘을 많이 줄 때보다 지원되는 강도가 낮습니다. 이는 어시스트 레벨과 무관하게 적용됩니다.

eBike 구동은 속도가 **25 km/h** 를 넘어가면 자동으로 차단됩니다. 속도가 **25 km/h** 아래로 떨어지면, 다시 자동으로 구동됩니다.

단, 페달을 밟지 않은 상태로 eBike를 낮은 속도로 밀고 가는 보행 보조 기능 작동 시에는 적용되지 않습니다. 보행 보조 기능 사용 시 페달이 함께 돌아갈 수 있습니다.

eBike는 언제든지 eBike 시스템의 전원을 끄거나 어시스트 레벨을 **OFF**로 돌려 어시스트 기능을 사용하지 않고 일반 자전거처럼 주행할 수 있습니다. 배터리가 방전된 상태에서도 동일하게 적용됩니다.

eBike 시스템과 변속 상관관계

일반 자전거와 마찬가지로 eBike 구동을 통해서도 변속을 사용할 수 있습니다(이와 관련하여 eBike의 사용 설명서 내용 참조).

변속 유형과 관계 없이 변속 과정 중에는 브레이크 밟기는 중단할 것을 권장합니다. 이를 통해 쉽게 변속할 수 있고 구동장치의 마모를 줄이게 됩니다.

올바른 기어단을 선택하면 동일한 힘을 들여 속도 및 주행 가능 거리를 높일 수 있습니다.

연습 경험 쌓기

많이 주행한 도로를 벗어난 곳에서도 eBike의 연습 경험을 쌓기를 권장합니다.

다양한 어시스트 레벨을 시도해 보십시오. 가장 약한 어시스트 레벨부터 시작해 보십시오. 스스로 안전하다고 느껴지면 eBike를 다른 자전거와 마찬가지로 교통 수단으로 사용할 수 있습니다.

까다로운 거리 주행을 계획하기 전에 조건에서 eBike의 주행 가능 거리를 점검해 보십시오.

주행 가능 거리에 영향을 미치는 요인

주행 가능 거리는 여러 요인에 의해 영향받을 수 있습니다.

- 어시스트 레벨,
- 속도,
- 변속 특성,
- 타이어 및 타이어 공기압 유형,
- 배터리 노화 및 관리 상태,
- 구간 특성(경사도) 및 상태(도로 노면),
- 역풍 및 주변 온도,
- eBike, 운전자 및 짐의 무게.

따라서 주행을 시작하기 전에 그리고 주행하는 도중 주행 가능 거리를 정확하게 예측하기는 불가능합니다. 하지만 일반적으로 다음과 같은 사항이 적용됩니다.

- eBike 구동의 어시스트 레벨이 **동일한** 경우: 특정 속도에 도달하기 위해 (변속기를 최적으로 활용하여) 힘을 더 적게 들일수록, eBike 구동에 더 적은 에너지가 소비되고, 배터리 1회 충전으로 주행 가능한 거리가 더 길어집니다.
- 다른 조건은 동일한 상태에서 어시스트 강도가 **높을수록**, 주행 가능 거리는 짧아집니다.

eBike의 세심한 관리

eBike 구성품의 작동 온도 및 보관 온도에 유의하십시오. 구동장치, 온보드 컴퓨터 및 배터리가 (환기 없이 강한 직사광선 등에 노출되어) 극단적인 온도에 처하지 않도록 하십시오. (특히 배터리의) 구성품은 극단적인 온도로 인해 손상될 수 있습니다.

eBike 시스템은 최소 1년에 한 번 이상 기술 점검을 진행하십시오(특히 기계 메커니즘, 시스템 소프트웨어 업데이트).

eBike 서비스와 수리는 공인된 자전거 대리점에 문의하십시오.

보수 정비 및 서비스

보수 정비 및 유지

램프 교체 시 보쉬 eBike 시스템과 호환되는지(자전거 대리점에 문의) 그리고 제시된 전압에 일치하는지 확인하십시오. 동일한 전압의 램프만 교체할 수 있습니다.

구동장치를 포함한 모든 구성품은 물에 담그거나 가압수로 청소하면 안 됩니다.

eBike 시스템은 최소 1년에 한 번 이상 기술 점검을 진행하십시오(특히 기계 메커니즘, 시스템 소프트웨어 업데이트).

eBike 서비스와 수리는 공인된 자전거 대리점에 문의하십시오.

AS 센터 및 사용 문의

eBike 시스템 및 구성품에 관한 모든 궁금한 사항은 공인된 자전거 대리점에 문의하십시오.

공인된 자전거 대리점의 연락처는 www.bosch-ebike.com에서 확인할 수 있습니다.

처리



구동 유닛, 온보드 컴퓨터와 조작 요소, 배터리, 속도 센서, 액세서리 및 포장재는 친환경적으로 재활용하여 폐기 처리해야 합니다.

eBike와 구성품을 가정용 쓰레기로 버리지 마십시오!

더 이상 사용하지 않는 보쉬 eBike 구성품은 공인된 자전거 대리점에 보내십시오.

위 사항은 사전 예고 없이 변경될 수도 있습니다.