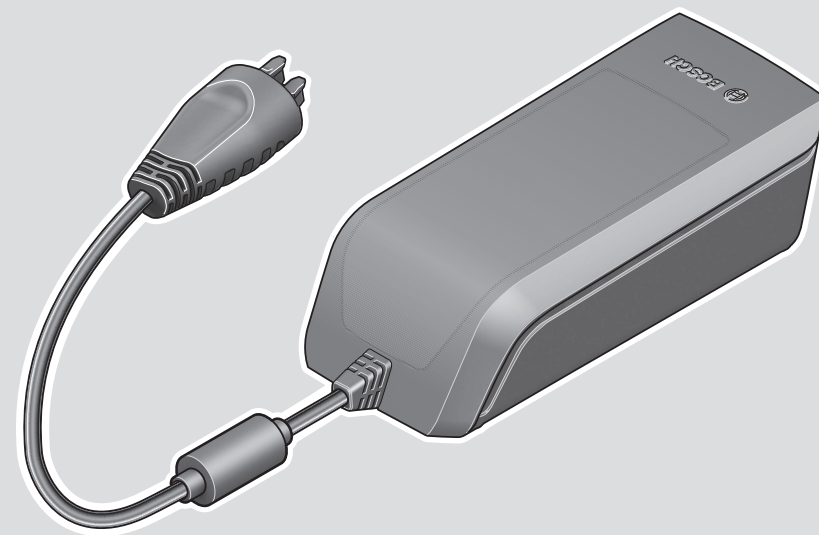


Charger

BCS214



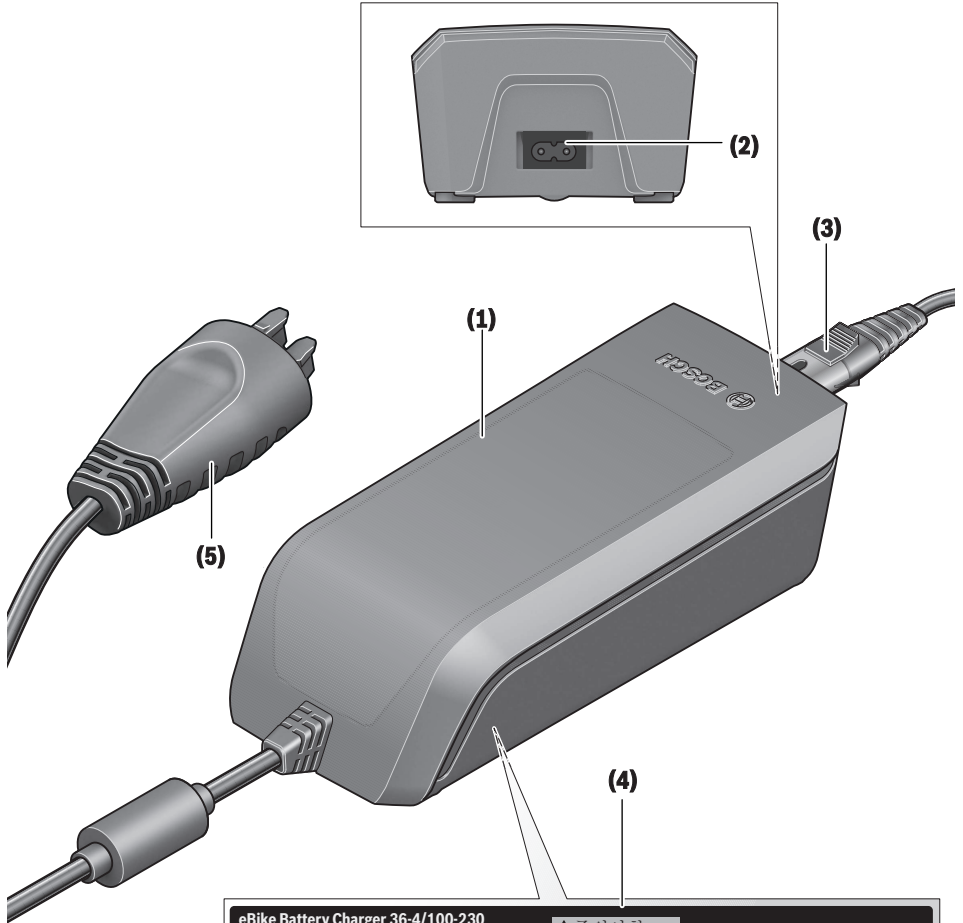
Robert Bosch GmbH
72757 Reutlingen
Germany

www.bosch-ebike.com

0 275 007 XCX (2020.03) T / 9 KO

ko 원본 사용자 설명서





eBike Battery Charger 36-4/100-230
0 275 007 936
Standard Charger BCS214
 Input / 입력: 100V-230V~ 50-60Hz 2.2A
 Output / 출력: 36V= 4A
 Made in Vietnam / 베트남에서 만든
 Robert Bosch GmbH
 72757 Reutlingen
 Germany
 제조사: [redacted]

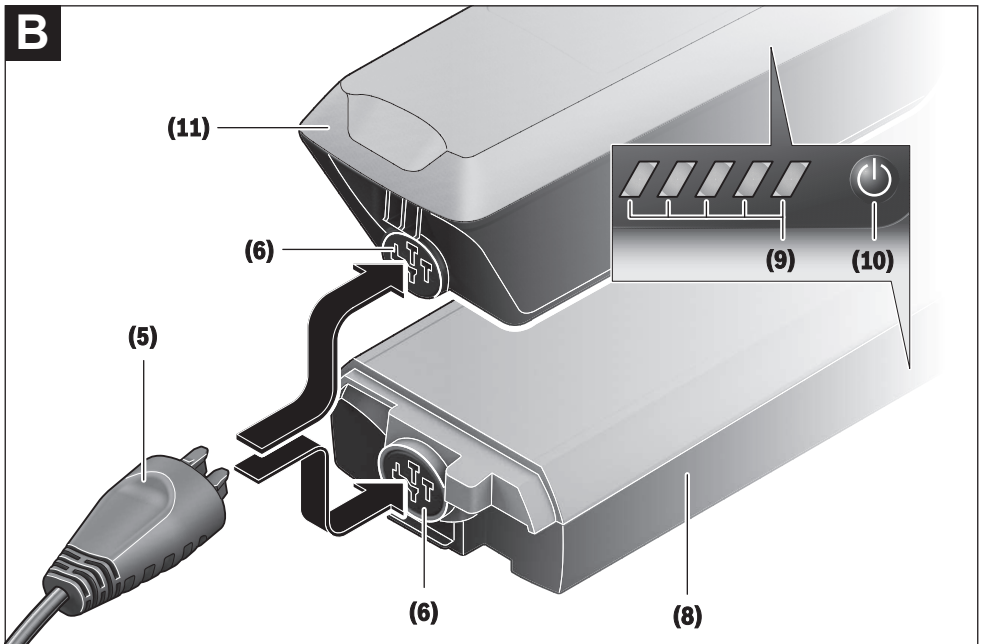
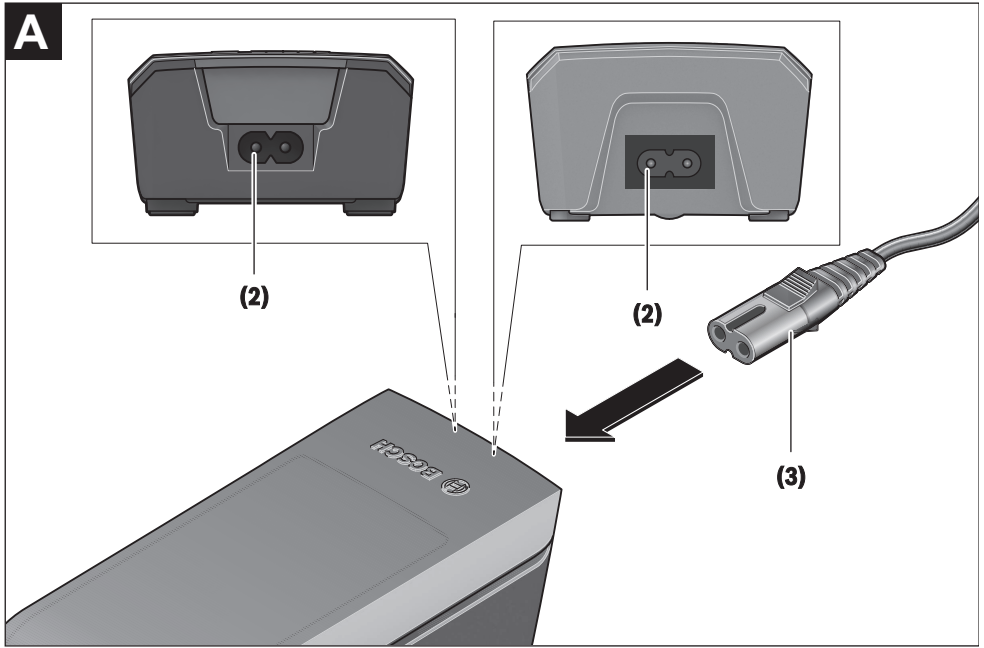
⚠ 주의사항

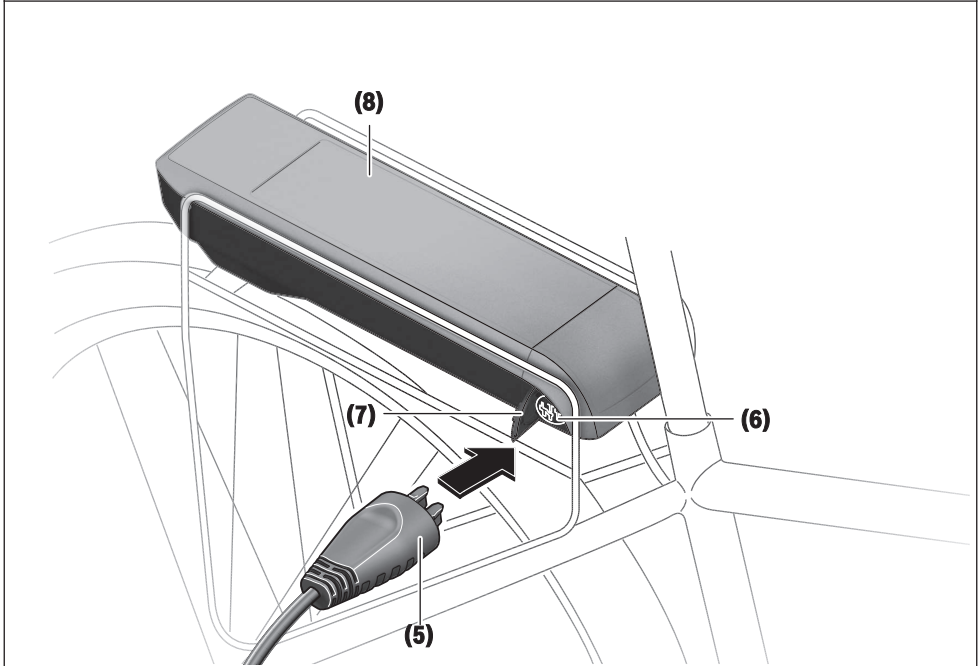
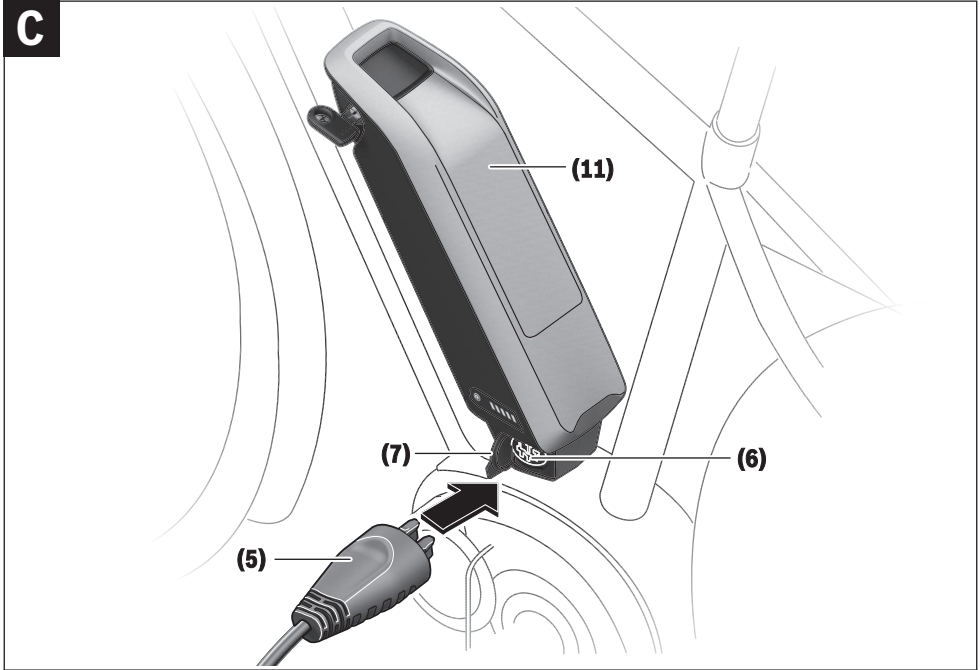
1. 사용 전 반드시 사용설명서를 읽어주시기 바랍니다.
2. 비오는 날이나 가연성 폭발물 근처에서는 사용하지 마세요.

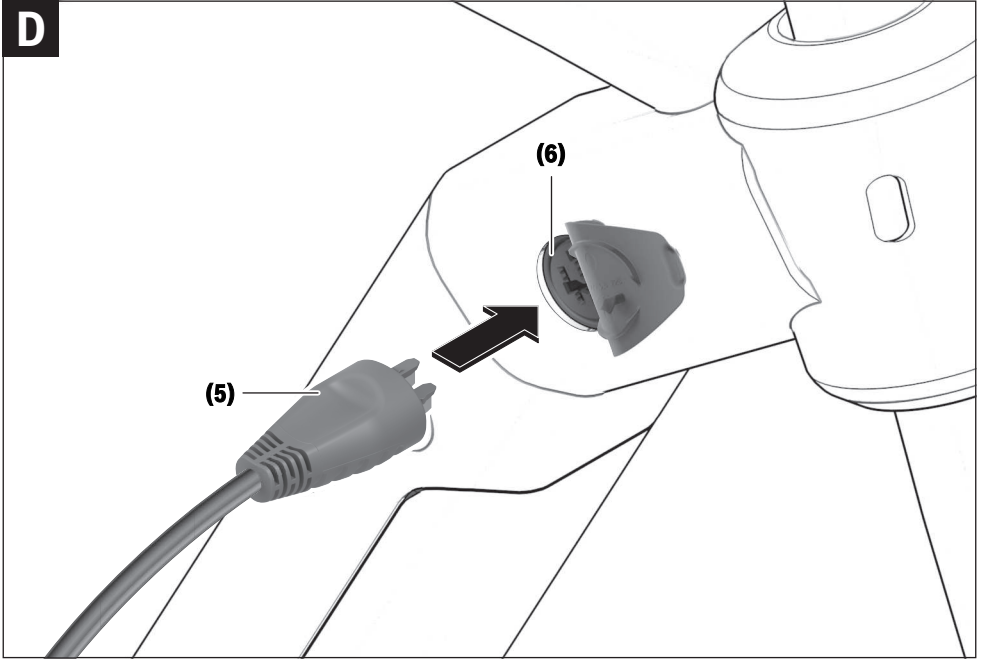
BFP



XXXXXXXXXXXXXXX
 KTL-SWXXXXXXXXXX
 A/S Center: +XXXXX



C



안전 수칙



모든 안전 수칙과 지침을 숙지하십시오. 다음의 안전 수칙과 지침을 준수하지 않으면 화재 위험이 있으며 감전 혹은 충상을 입을 수 있습니다.

은 충상을 입을 수 있습니다.

앞으로 참고할 수 있도록 이 안전수칙과 지침을 잘 보관하십시오.

본 사용 설명서에서 사용되는 배터리는 모두 보쉬 순정 eBike 배터리에 해당됩니다.



충전기가 비에 맞지 않게 하고 습기 있는 곳에 두지 마십시오. 충전기에 물이 들어가면 감전될 위험이 있습니다.

- ▶ eBike에 허용되는 보쉬 리튬 이온 배터리만 충전하십시오. 배터리 전압은 충전기의 충전 전압에 맞아야 합니다. 그렇지 않을 경우 화재 및 폭발의 위험이 있습니다.
- ▶ 충전기를 깨끗하게 유지하십시오. 오염으로 인해 감전이 발생할 수 있습니다.
- ▶ 사용하기 전에 항상 충전기, 케이블 및 플러그를 점검하십시오. 손상된 부위가 발견되면 충전기를 사용하지 마십시오. 충전기를 분해하지 마십시오. 손상된 케이블 및 플러그는 감전의 위험을 높입니다.
- ▶ 쉽게 불이 붙을 수 있는 바닥면(예: 종이, 직물 등) 또는 불이 잘 붙는 환경에서 충전기를 작동하지 마십시오. 충전기가 작동되면서 열이 발생하여 화재의 위험이 있습니다.
- ▶ 충전 과정이 진행되는 동안 충전기를 만질 때 주의의를 기울이십시오. 보호 장갑을 착용하십시오. 특히 주위 온도가 높아진 경우 충전기가 과도하게 가열될 수 있습니다.
- ▶ 배터리가 손상되었거나 잘못 사용될 경우 증기가 발생할 수 있습니다. 작업장을 환기시키고, 필요한 경우 의사와 상담하십시오. 증기로 인해 호흡기가 자극될 수 있습니다.
- ▶ eBike 배터리는 무감독 상태로 충전해서는 안 됩니다.
- ▶ 사용, 청소 및 유지보수 작업 시 어린이들이 가까이 오지 않도록 하십시오. 충전기를 가지고 장난치는 일이 없도록 해야 합니다.
- ▶ 어린이, 시각 장애인 또는 정신지체 및 신체 부자유자, 혹은 경험이나 지식이 부족한 사람은 책임자의 감독이나 교육 없이 본 충전기를 사용할 수 없습니다. 이를 지키지 않을 경우, 오작동과 부상의 위험이 따릅니다.
- ▶ eBike 시스템의 모든 사용 설명서 및 eBike의 사용 설명서에 제시된 안전 수칙 및 지침을 잘 읽고 숙지하십시오.
- ▶ 충전기 아랫면에는 영어로 지침이 적힌 스티커(도면에 번호 (4) 로 표시되어 있음)가 있으며, 보쉬 리튬 이온 배터리만 사용하라는 내용이 적혀 있습니다!

제품 및 성능 설명

규정에 따른 사용

여기에 표시된 기능 외에도 언제든지 고장 수리를 위해 소프트웨어를 변경하고 기능을 변경할 수 있습니다.

보쉬 eBike 충전기는 보쉬 eBike 배터리를 충전하는 용도로만 사용되며, 다른 용도로 사용할 수 없습니다.

제품의 주요 명칭

그림에 도시된 각 구성요소에 부여된 번호는 본 설명서 처음에 있는 그림에서의 설명을 참조하십시오. 본 사용 설명서에 제시된 개별 도면은 eBike 사양에 따라 실제 상태와 일부 차이가 있을 수 있습니다.

- (1) 충전기
- (2) 기기 소켓
- (3) 플러그 인 커넥터
- (4) 충전기 안전 수칙
- (5) 충전 플러그
- (6) 충전 플러그용 소켓
- (7) 충전 소켓 덮개
- (8) 캐리어 배터리
- (9) 작동 및 충전상태 표시기
- (10) 배터리 전원 버튼
- (11) 표준 배터리

제품 사양

충전기		표준 충전기 (36-4/100-230)
제품 코드		BCS214
정격 전압	V~	90... 264
주파수	Hz	47... 63
배터리 충전 전압	V=	36
충전 전류(최대)	A	4
충전 시간		
- PowerPack 400, 약	h	3.5
- PowerPack 500, 약	h	4.5
작동 온도	°C	0... +40
보관 온도	°C	+10... +40
중량, 약	kg	1.8
보호 등급		IP40

자르는 정격 전압 [U] 230V를 기준으로 한 것입니다. 전압이 다른 경우 및 국가별 사양에 따라 변동이 있을 수 있습니다.

전원 케이블		한국
제품 번호		1 270 016 555
정격 전압 - 케이블	V~	300
정격 전압 - 플러그/컨넥터	V~	250
정격 전류 - 플러그/컨넥터	A	2.5
자재 - 케이블		PVC
안전 표준 - 케이블		K60227-5
안전 표준 - 플러그/컨넥터		K60884-1 K60320-1
길이 약	m	1.5

작동

기계 시동

전원 회로에 충전기 연결하기(그림 A 참조)

▶ **전원 전압에 유의하십시오!** 공급되는 전원의 전압은 충전기의 명판에 표기된 전압과 일치해야 합니다. 230 V로 표시된 충전기는 220 V에서도 작동이 가능합니다.

전원 케이블의 플러그 인 커넥터 (3) 를 충전기의 기기 소켓 (2) 에 끼우십시오.

(국가별) 전원 케이블을 전원 회로에 연결하십시오.

분리된 배터리 충전하기(그림 B 참조)

배터리의 전원을 끄고 eBike의 고정부에서 배터리를 분리하십시오. 배터리의 사용 설명서 내용을 잘 읽어보고 해당 내용에 유의하십시오.

▶ **배터리는 깨끗한 표면 위에만 세우십시오.** 특히 충전 소켓 및 접점이 모래 또는 흙으로 인해 더럽혀지지 않도록 하십시오.

충전기의 충전 플러그 (5) 를 배터리의 소켓 (6) 에 끼우십시오.

자전거에서 배터리 충전하기(그림 C 및 D 참조)

배터리의 전원을 끄십시오. 충전 소켓 덮개 (7) 를 닫으십시오. 특히 충전 소켓 및 접점이 모래 또는 흙으로 인해 더럽혀지지 않도록 하십시오. 충전 소켓 덮개 (7) 를 들어내고, 충전 플러그 (5) 를 충전 소켓 (6) 에 끼우십시오.

▶ **충전 시 충전기에서 열이 발생하여 화재의 위험이 있습니다.** 자전거의 배터리는 건조한 상태 및 불이 붙지 않는 안전한 장소에서만 충전시키십시오. 충전이 불가능한 경우, 고정부에서 배터리를 분리한 후 적합한 장소에서 충전하십시오. 배터리의 사용 설명서 내용을 잘 읽어보고 해당 내용에 유의하십시오.

두 개 배터리 사용 시 충전 과정

eBike에 두 개의 배터리가 장착되어 있는 경우, 두 배터리는 폐쇄되지 않은 연결부를 통해 충전해야 합니다. 두 배터리는 먼저 차례대로 약 80-90 %까지 충전된 다음, 나란히 완충됩니다(두 배터리의 LED가 깜박임).

작동 중에 두 배터리는 교대로 방전됩니다.

배터리를 고정부에서 분리하면, 각 배터리를 하나씩 충전할 수 있습니다.

충전 과정

충전기가 배터리 또는 자전거 및 전원 회로의 충전 소켓에 연결되는 즉시 충전이 시작됩니다.

지침: eBike 배터리가 허용되는 충전 온도 범위에 있을 경우에만 충전이 가능합니다.

지침: 충전 과정이 진행되는 동안 구동 유닛은 비활성화됩니다.

배터리 충전은 온보드 컴퓨터를 통해 또는 온보드 컴퓨터 없이 모두 가능합니다. 온보드 컴퓨터 없이 충전을 진행하는 경우 배터리 충전상태 표시기에서 충전 과정을 확인할 수 있습니다.

온보드 컴퓨터가 연결되어 있는 경우 디스플레이에 해당 메시지가 출력됩니다.

배터리에서는 배터리 충전상태 표시기 (9) 를 통해, 그리고 온보드 컴퓨터의 막대프레프를 통해 충전 상태가 표시됩니다.

충전 과정 중에 배터리에서는 배터리 충전상태 표시기 (9) 의 LED가 점등됩니다. 지속적으로 점등되는 각 LED는 약 20 % 정도 충전되었음을 나타냅니다. 깜박이는 LED는 다음 20 % 용량이 충전되고 있음을 나타냅니다.

eBike 배터리가 완충되는 즉시 LED가 소등되고, 온보드 컴퓨터가 꺼집니다. 충전 과정이 종료됩니다. eBike 배터리의 전원 버튼 (10) 을 눌러 3초 간 충전상태를 표시할 수 있습니다.




충전기를 전원에서 분리하고 충전기에서 배터리를 분리하십시오.

충전기에서 배터리를 분리하면, 배터리는 자동으로 차단됩니다.

지침: 자전거에서 충전을 진행한 경우, 충전이 끝나면 충전 소켓 (6) 을 조심스럽게 덮개 (7) 로 덮어 오염물질이나 물이 유입되지 않게 하십시오.

충전 후 배터리에서 충전기를 분리하지 않은 경우, 몇 초 후 충전기가 다시 켜지고, 배터리의 충전 상태를 점검하여 필요에 따라 다시 충전을 시작합니다.

고장 - 원인 및 대책

원인	해결 방법
 <p>배터리가 고장입니다</p>	<p>배터리에서 두 개의 LED가 깜박입니다.</p> <p>공인된 자전거 대리점에 문의하십시오.</p>
 <p>배터리 온도가 너무 높거나 낮습니다</p>	<p>배터리에서 세 개의 LED가 깜박입니다.</p> <p>충전 온도 범위에 도달할 때까지 충전기에서 배터리를 분리하십시오.</p> <p>배터리가 허용되는 충전 온도로 돌아온 후에 다시 충전기에 연결하십시오.</p>
 <p>충전기가 충전되지 않습니다.</p> <p>충전할 수 없습니다(배터리에 표시되지 않음).</p> <p>플러그가 끼워져 있지 않습니다</p> <p>배터리 접촉 부위가 깨끗하지 않습니다</p> <p>콘센트, 케이블 또는 충전기 고장입니다</p> <p>배터리가 고장입니다</p>	<p>LED가 깜박이지 않습니다(eBike 배터리의 충전상태에 따라 하나 또는 다수의 LED가 지속적으로 점등됩니다).</p> <p>공인된 자전거 대리점에 문의하십시오.</p> <p>모든 플러그 연결을 점검하십시오.</p> <p>배터리 접촉 부위를 조심스럽게 닦으십시오.</p> <p>전원 전압을 점검하고, 자전거 대리점에서 충전기를 점검받으십시오.</p> <p>공인된 자전거 대리점에 문의하십시오.</p>

보수 정비 및 서비스

보수 정비 및 유지

충전기가 고장난 경우, 공인된 자전거 대리점에 문의하십시오.

AS 센터 및 사용 문의

충전기에 대해 궁금한 사항은 공인된 자전거 대리점에 문의하십시오.

공인된 자전거 대리점의 연락처는 www.bosch-ebike.com에서 확인할 수 있습니다.

처리

충전기, 액세서리, 포장 등은 환경 친화적인 방법으로 재활용할 수 있도록 분류해야 합니다.

충전기를 가정용 쓰레기로 처리하지 마십시오!

위 사항은 사전 예고 없이 변경될 수도 있습니다.