

# Charger

BPC3420



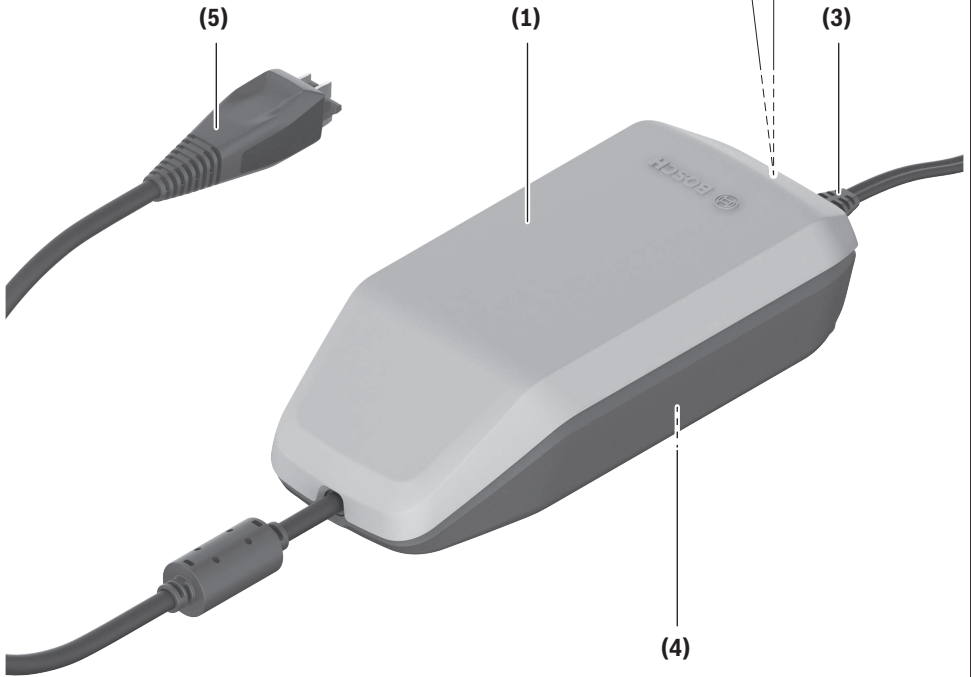
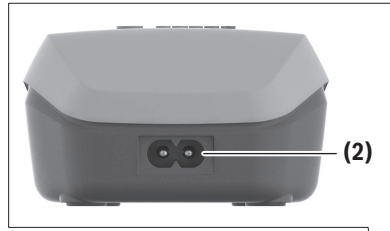
**Robert Bosch GmbH**  
72757 Reutlingen  
Germany

[www.bosch-ebike.com](http://www.bosch-ebike.com)

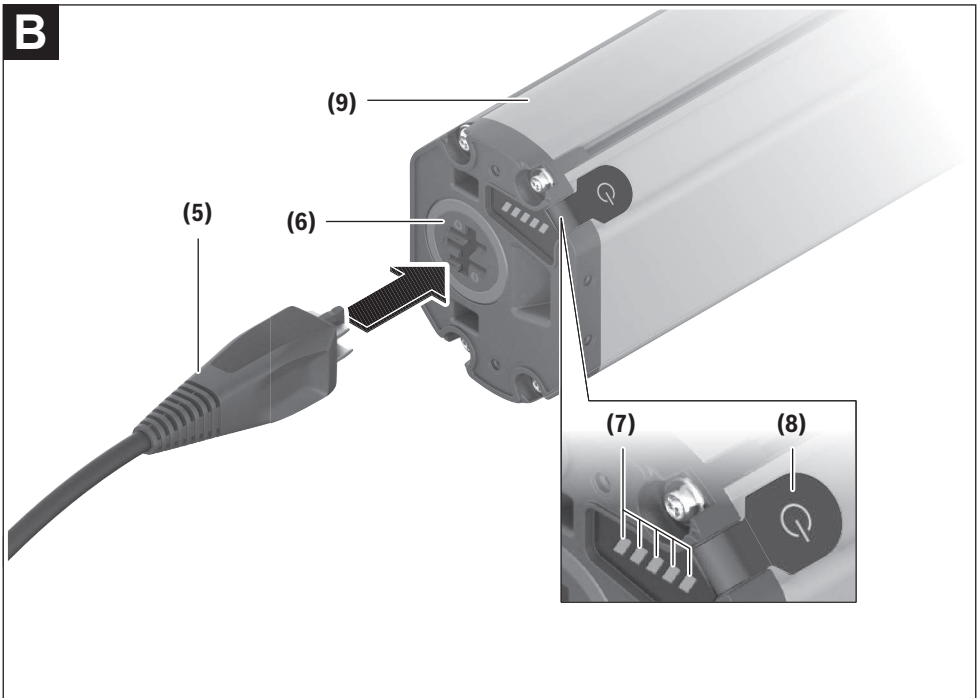
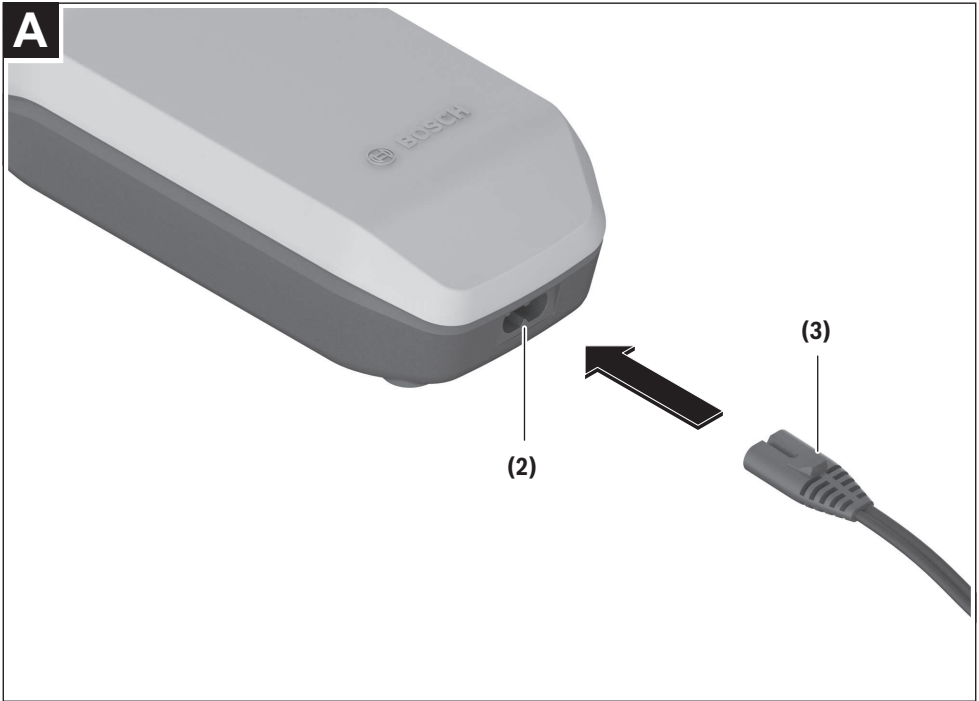
0 275 007 3CX (2023.03) T / 9 KO

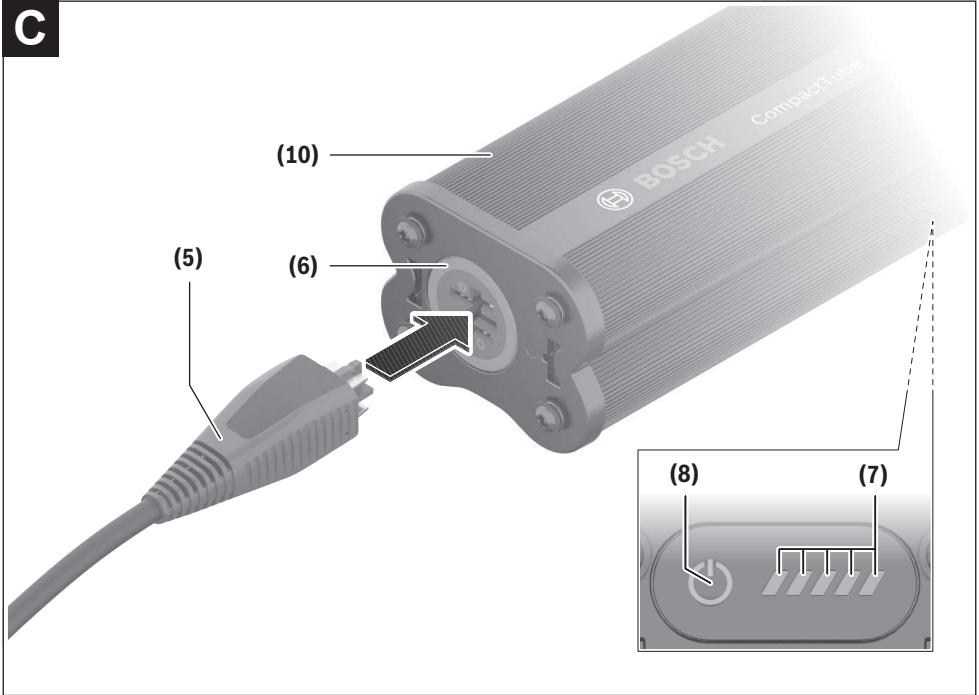
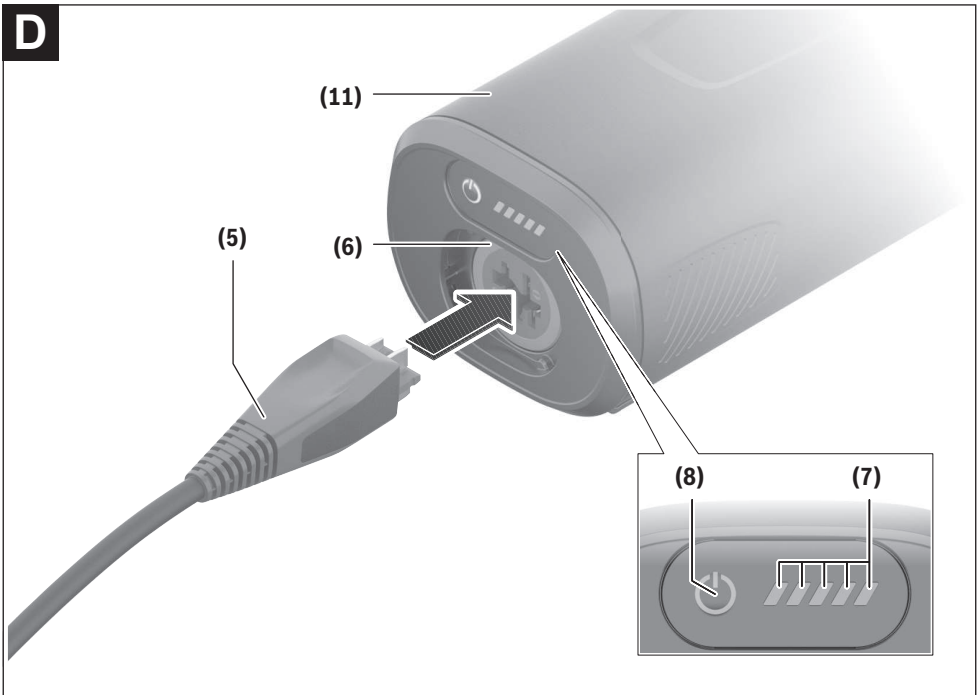
ko 원본 사용자 설명서

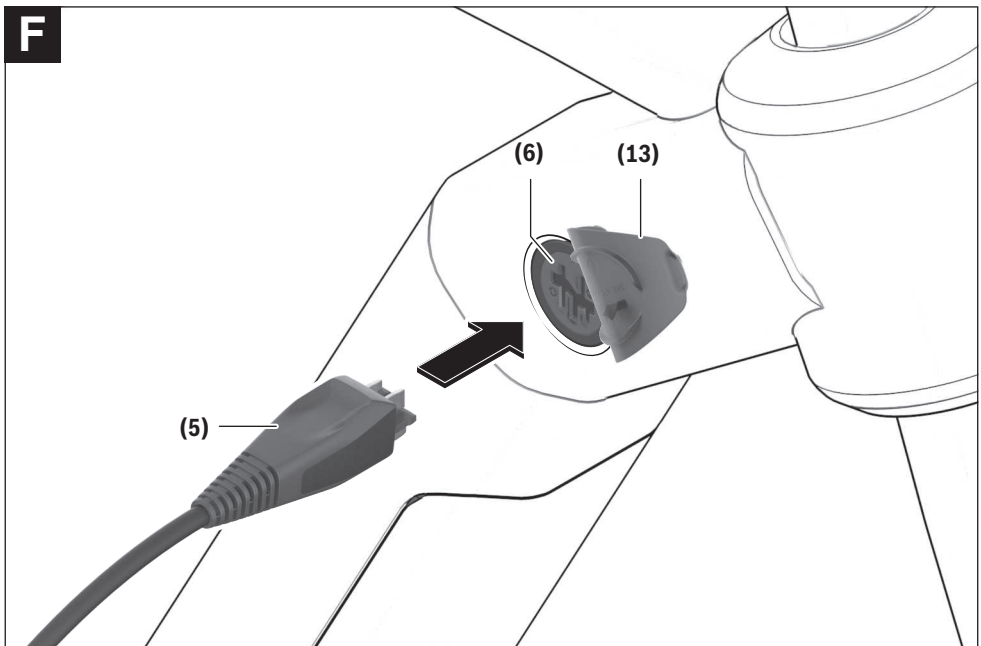
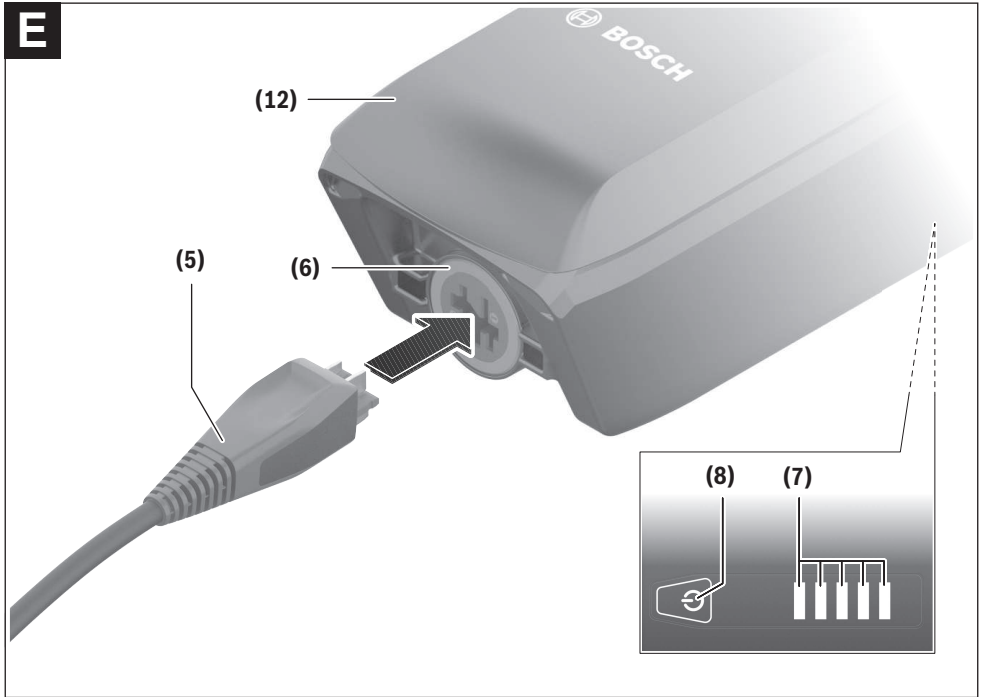


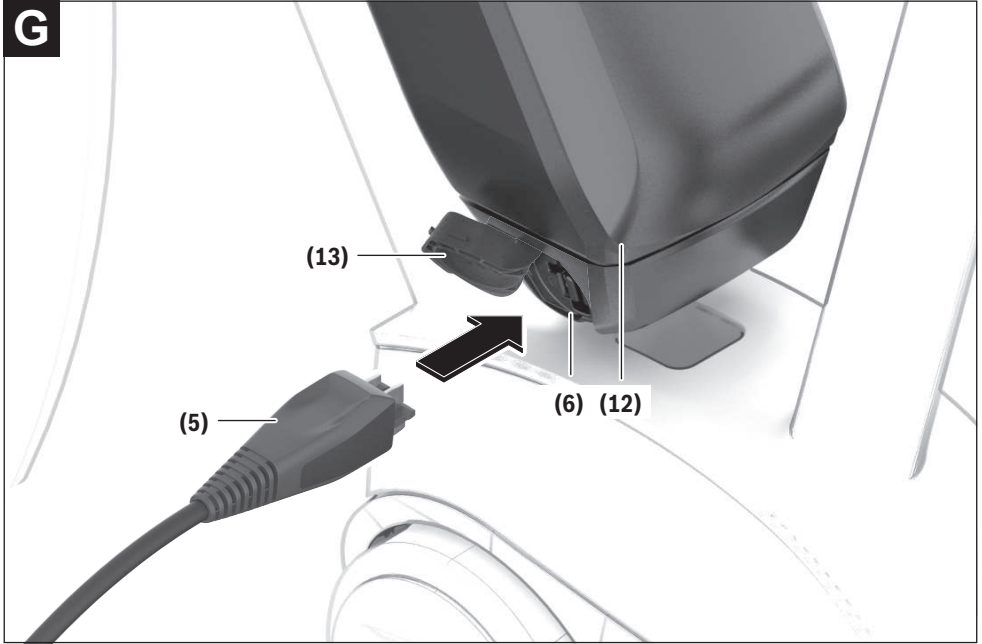


### 4A Charger



**C****D**



**G**

## 안전 수칙



모든 안전 수칙과 지침을 숙지하십시오. 다음의 안전 수칙과 지침을 준수하지 않으면 화재 위험이 있으며 감전 혹은 충상을 입을 수 있습니다.

은 충상을 입을 수 있습니다.

앞으로 참고할 수 있도록 이 안전수칙과 지침을 잘 보관하십시오.

본 사용 설명서에서 사용되는 충전기 개념은 모두 **the smart system** 시스템 세대의 보쉬 순정 충전기에 해당됩니다.

본 사용 설명서에서 사용되는 **eBike 배터리** 개념은 모두 **the smart system** 시스템 세대의 보쉬 순정 eBike 배터리에 해당됩니다.

▶ eBike 시스템의 모든 사용 설명서 및 eBike의 사용 설명서에 제시된 안전 수칙 및 지침을 잘 읽고 숙지하십시오.

▶ eBike에서 충전을 마치면 충전 소켓을 조심스럽게 덮개로 막아두십시오. 이를 통해 오염물 또는 물이 유입되지 않습니다.



충전기가 비에 맞지 않게 하고 습기 있는 곳에 두지 마십시오. 충전기에 물이 들어가면 감전될 위험이 있습니다.

▶ eBike에 허용되는 보쉬 리튬 이온 배터리(용량 6.7 Ah 이상, 배터리 셀 20 개 이상)만 충전하십시오. 배터리 전압은 충전기의 충전 전압에 맞아야 합니다. 재충전이 가능한 배터리만 충전하십시오. 그렇지 않을 경우 화재 및 폭발의 위험이 있습니다.

- ▶ 충전기를 깨끗하게 유지하십시오. 오염으로 인해 감전이 발생할 수 있습니다.
- ▶ 사용하기 전에 항상 충전기, 케이블 및 플러그를 점검하십시오. 손상된 부위가 발견되면 충전기를 사용하지 마십시오. 충전기를 분해하지 마십시오. 손상된 케이블 및 플러그는 감전의 위험을 높입니다.
- ▶ 쉽게 붙이 붙을 수 있는 바닥면(예: 종이, 직물 등) 또는 붙이 잘 붙는 환경에서 충전기를 작동하지 마십시오. 충전기가 작동되면서 열이 발생하여 화재의 위험이 있습니다.
- ▶ 충전 과정이 진행되는 동안 충전기를 만질 때 주의의 기울이십시오. 보호 장갑을 착용하십시오. 특히 주위 온도가 높아진 경우 충전기가 과도하게 가열될 수 있습니다.
- ▶ eBike 배터리가 손상되었거나 잘못 사용될 경우 충기가 발생할 수 있습니다. 작업장을 환기시키고, 필요한 경우 의사와 상담하십시오. 증기로 인해 호흡기가 자극될 수 있습니다.
- ▶ eBike 배터리는 무감속 상태로 충전해서는 안 됩니다.
- ▶ 8세 미만의 어린이가 충전기를 사용해서는 안 됩니다. 8세 미만의 어린이, 지각 장애자 또는 정신 지체 및 신체 부자유자, 혹은 경험이나 지식이 부족한 사람은 책임자의 감독이나 교육을 받은 상태에서만 본 충전기를 사용할 수 있습니다. 사용, 청소 및 유지보수 작업 시 어린이들이 가까이 오지 않도록 하십시오. 어린이가 충전기를 가지고 장난치는 일이 없도록 해야 합니다. 이를 지키지 않을 경우, 오작동과 부상의 위험이 따릅니다.

사용전 반드시 사용 설명서를 읽어주시기 바랍니다.  
비오는 날이나 가연성 폭발물 근처에서는 사용하지 마세요.

### eBike Battery Charger BPC3420 4A Charger EB12.110.002

Input / 입력: 220 V ~ 60 Hz 1.65 A  
Output / 출력: 36 V $\Rightarrow$  4 A  
Made in Vietnam / 베트남에서 만든  
Robert Bosch GmbH  
72757 Reutlingen, Germany  
제조사: FRIWO Vietnam Co. Ltd.

#### ⚠ 주의사항

1. 사용전 반드시 사용 설명서를 읽어주시기 바랍니다.
2. 비오는 날이나 가연성 폭발물 근처에서는 사용하지 마세요.



R-R-FVC-BPC3420  
KTL SU071989-21001  
A/S: +82 2 860-1368

## 제품 및 성능 설명

### 제품의 주요 명칭

그림에 도시된 각 구성요소에 부여된 번호는 본 설명서 처음에 있는 그림에서의 설명을 참조하십시오. 본 사용 설명서에 제시된 개별 도면은 eBike 사양에 따라 실제 상태와 일부 차이가 있을 수 있습니다.

- (1) 충전기
- (2) 기기 소켓
- (3) 플러그 인 커넥터
- (4) 충전기 안전 수칙

- (5) 충전 플러그
- (6) 충전 플러그용 소켓
- (7) 작동 및 충전상태 표시기
- (8) eBike 배터리 전원 버튼
- (9) PowerTube
- (10) CompactTube
- (11) PowerMore
- (12) PowerPack
- (13) 충전 소켓 덮개

## 제품 사양

충전기	4A Charger	
제품 코드	BPC3420	
정격 전압	V~	220~240
주파수	Hz	50~60
배터리 충전 전압	V=	36
충전 전류(최대)	A	4
PowerTube 750 충전 시간, 약 <sup>A)</sup>	h	6
PowerPack 400 충전 시간, 약 <sup>A)</sup>	h	3.5
작동 온도	°C	0 ... 40
보관 온도	°C	10 ... 40
중량, 약	kg	0.7
보호 등급	IP40	

A) 다른 eBike 배터리의 충전 시간은 웹사이트 [www.bosch-ebike.com](http://www.bosch-ebike.com)에서 확인할 수 있습니다. 자료는 정격 전압 [U] 230 V를 기준으로 한 것입니다. 전압이 다른 경우 및 국가별 사양에 따라 변동이 있을 수 있습니다.

전원 케이블	한국	
제품 번호	1 270 016 555	
정격 전압 - 케이블	V~	300
정격 전압 - 플러그/컨넥터	V~	250
정격 전류 - 플러그/컨넥터	A	2.5
자재 - 케이블	PVC	
안전 표준 - 케이블	K60227-5	
안전 표준 - 플러그/컨넥터	K60884-1 K60320-1	
길이 약	m	1.5

## 작동

### 기계 시동

#### 전원 회로에 충전기 연결하기(그림 A 참조)

▶ **전원 전압에 유의하십시오!** 공급되는 전원의 전압은 충전기의 명판에 표기된 전압과 일치해야 합니다. 230 V로 표시된 충전기는 220 V에서도 작동이 가능합니다.

전원 케이블의 플러그 인 커넥터 (3) 를 충전기의 기기 소켓 (2) 에 끼우십시오.  
(국가별) 전원 케이블을 전원 회로에 연결하십시오.

#### 분리된 eBike 배터리 충전하기(그림 B-E 참조)

eBike 배터리의 전원을 끄고 eBike의 고정부에서 배터리를 분리하십시오. eBike 배터리의 사용 설명서 내용을 잘 읽어보고 해당 내용에 유의하십시오.

#### ▶ eBike 배터리는 깨끗한 표면 위에만 세우십시오.

특히 충전 소켓 및 접점이 모래 또는 흙으로 인해 더럽혀지지 않도록 하십시오.

충전기의 충전 플러그 (5) 를 eBike 배터리의 충전 소켓 (6) 에 끼우십시오.

#### eBike에서 eBike 배터리 충전하기(그림 F-G 참조)

eBike 배터리의 전원을 끄십시오. 충전 소켓 덮개 (13) 를 닫으십시오. 특히 충전 소켓 및 접점이 모래 또는 흙으로 인해 더럽혀지지 않도록 하십시오. 충전 소켓 덮개 (13) 를 들어내고, 충전 플러그 (5) 를 충전 소켓 (6) 에 끼우십시오.

▶ **충전 시 충전기에서 열이 발생하여 화재의 위험이 있습니다. eBike 배터리는 건조한 상태 및 물이 붙지 않는 eBike의 안전한 곳에서 충전하십시오.** 충전이 불가능한 경우, 고정부에서 eBike 배터리를 분리한 후 적합한 장소에서 충전하십시오. eBike 배터리의 사용 설명서 내용을 잘 읽어 보고 해당 내용에 유의하십시오.

#### 충전 과정

충전기가 eBike 배터리 또는 eBike 및 전원 회로의 충전 소켓에 연결되는 즉시 충전이 시작됩니다.

**지침:** eBike 배터리가 허용되는 충전 온도 범위에 있을 경우에만 충전이 가능합니다.

**지침:** 충전 과정이 진행되는 동안 구동 유닛은 비활성화됩니다.

eBike 배터리 충전은 온보드 컴퓨터를 통해 또는 온보드 컴퓨터 없이 모두 가능합니다. 온보드 컴퓨터 없이 충전을 진행하는 경우 배터리 충전상태 표시기 (7) 및 경우에 따라 컨트롤 유닛에서 충전 과정을 확인할 수 있습니다.

온보드 컴퓨터가 연결되어 있는 경우 디스플레이에 해당 메시지가 출력됩니다.

충전상태는 eBike 배터리, 컨트롤 유닛 및 경우에 따라 온보드 컴퓨터의 충전상태 표시기 (7) 를 통해 표시됩니다.

충전 과정 중에 eBike 배터리의 충전상태 표시기 (7) 의 LED가 점등됩니다. 지속적으로 점등되는 각 LED는 약 20 % 정도 충전되었음을 나타냅니다. 깜박이는 LED는 다음 20 % 용량이 충전되고 있음을 나타냅니다.

eBike 배터리가 완충되는 즉시 LED가 소등되고, 온보드 컴퓨터가 꺼집니다. 충전 과정이 종료됩니다. eBike 배터리의 전원 버튼 (8) 을 눌러 5 초 간 충전상태를 표시할 수 있습니다.

충전기를 전원에서 분리하고 충전기에서 eBike 배터리를 분리하십시오.




충전기에서 분리하면, eBike 배터리는 자동으로 꺼집니다.

**지침:** eBike에서 충전을 진행한 경우, 충전이 끝나면 충전 소켓 (6) 을 조심스럽게 덮개 (13) 로 덮어 오염물질이나 물이 유입되지 않게 하십시오.

충전 후 eBike 배터리에서 충전기를 분리하지 않은 경우, 몇 초 후 충전기가 다시 켜지고, eBike 배터리의 충전 상태를 점검하여 필요에 따라 다시 충전을 시작합니다.



## 고장 - 원인 및 대책

원인	해결 방법
 <p>eBike 배터리 결함</p>	<p><b>eBike 배터리에서 두 개의 LED가 깜박입니다.</b></p> <p>공인된 자전거 대리점에 문의하십시오.</p>
 <p>eBike 배터리 온도가 너무 높거나 낮습니다</p>	<p><b>eBike 배터리에서 세 개의 LED가 깜박입니다.</b></p> <p>충전 온도 범위에도 도달할 때까지 충전기에서 eBike 배터리를 분리하십시오.</p> <p>eBike 배터리가 허용되는 충전 온도로 돌아온 후에 다시 충전기에 연결하십시오.</p>
 <p>충전기가 충전되지 않습니다.</p> <p><b>충전할 수 없습니다(eBike 배터리에 표시되지 않음).</b></p> <p>플러그가 끼워져 있지 않습니다</p> <p>eBike 배터리 접촉 부위가 깨끗하지 않습니다</p> <p>콘센트, 케이블 또는 충전기 고장입니다</p> <p>eBike 배터리 결함</p>	<p><b>LED가 깜박이지 않습니다(eBike 배터리의 충전상태에 따라 하나 또는 다수의 LED가 지속적으로 점등됩니다).</b></p> <p>공인된 자전거 대리점에 문의하십시오.</p> <p>모든 플러그 연결을 점검하십시오.</p> <p>eBike 배터리 접촉 부위를 조심스럽게 닦으십시오.</p> <p>전원 전압을 점검하고, 자전거 대리점에서 충전기를 점검받으십시오.</p> <p>공인된 자전거 대리점에 문의하십시오.</p>

## 보수 정비 및 서비스

## 보수 정비 및 유지

충전기가 고장난 경우, 공인된 자전거 대리점에 문의하십시오.

충전기를 마른 천으로 닦아주십시오.

## AS 센터 및 사용 문의

eBike 시스템 및 관련 구성품에 대해 궁금한 점이 있으면, 공식 자전거 대리점 혹은 A/S 센터 +82 70 7700 0048로 문의해 주십시오. 공식 자전거 대리점의 연락처 정보는

[www.bosch-ebike.com](http://www.bosch-ebike.com)에서 확인할 수 있습니다.

주소 : 서울특별시 강동구 성내1동 320-15 세파스 빌딩 1층 Bosch eBike systems 서비스 센터

## 생산물 폐기 및 물질

생산물에 포함된 물질에 대한 정보는

[www.bosch-ebike.com/en/material-compliance](http://www.bosch-ebike.com/en/material-compliance) 링크에서 확인하십시오.

eBike와 구성품을 가정용 쓰레기로 버리지 마십시오!



구동 장치, 온보드 컴퓨터와 조작 유닛, eBike 배터리, 속도 센서, 액세서리 및 포장재는 친환경적으로 재활용하여 폐기 처리해야 합니다.

기지에서 개인정보가 삭제되었는지 직접 확인하십시오.

전자 기기를 파괴하지 않고 분리할 수 있는 배터리는 폐기 전에 분리하여 별도의 배터리 수거함에 넣어 야 합니다.

전자 기기를 분리 수거하여 유형별로 사전 분류하고 원재료의 적절한 처리 및 회수를 통해 사람과 환경을 보호합니다.

더 이상 사용하지 않는 보쉬 eBike 구성품은 공인된 자전거 대리점에 보내십시오.



위 사항은 사전 예고 없이 변경될 수도 있습니다.